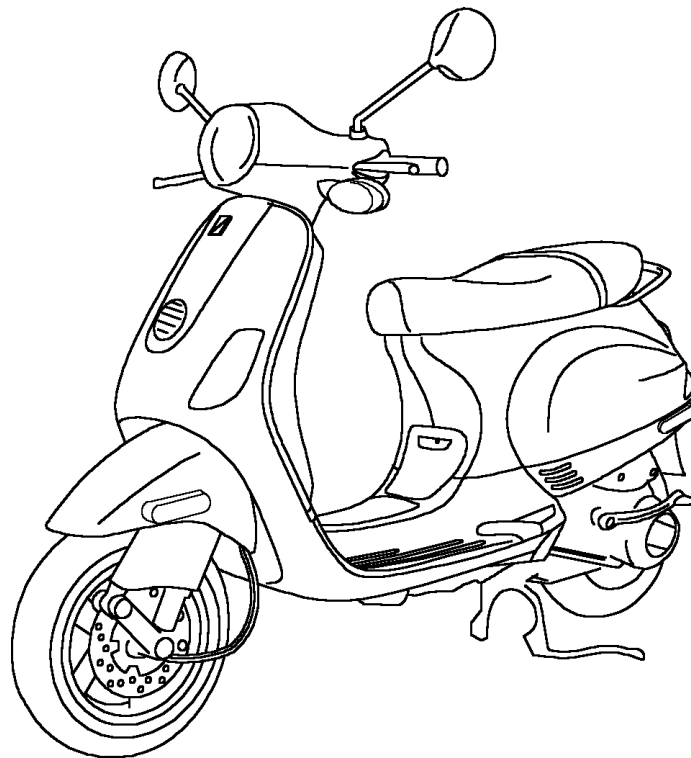




SILHOUETTE
SILHOUETTE
SILHOUETTE
SILHOUETTE
SILHOUETTE

ZAPM 448F..5



LX 150

Mod. ZAPM 448F..5 000000

- 2005 -

(USA)

	AVVERTENZE NOTICE NOTICE ANMERKUNG ADVERTENCIAS	ZAPM 448F.5
--	--	--------------------

AVVERTENZE

- 1) Nel presente catalogo sono illustrati i particolari forniti come ricambi per i veicoli indicati in A1 a partire dai n° di telaio a fianco riportati.
- 2) Per la ricerca delle tavole vedere l'indice rappresentato in D1 e D2.
- 3) L'indice numerico dei particolari con le rispettive denominazioni è riportato da A2.
- 4) Per un corretto uso del Catalogo tener presente quanto segue:
 - L'intestazione della tavola riporta la denominazione del gruppo raffigurato e l'indicazione dei Mod. per i quali la tavola stessa è valida: eventuali tavole specifiche per il mercato Estero sono identificate anche dalla dicitura "Mercato Estero".

Nota bene - Consultare la tavola "Chiave di lettura" riportata in C1 a titolo di esempio.

NOTICE

- 1) En ce catalogue on a illustré les pièces livrées comme rechanges pour les véhicules indiqués en A1 à partir des n. de châssis indiqués à côté.
- 2) Pour la recherche des tables voir l'index donné en D1 et D2.
- 3) L'index numérique des pièces avec les dénominations respectives est donné à partir de A2.
- 4) Pour interpréter correctement le catalogue observer ce qui suit:
 - La tête de la table porte la dénomination du groupe illustré et l'indication des modèles pour lesquels la table même est valable: d'éventuelles tables spécifiques pour le marché étranger sont identifiées même par l'expression "Marché Etranger".

N.B. - Consulter la table "clé de lecture" donnée en C1 à titre d'exemple.

NOTICE

- 1) In this catalogue there are illustrated the parts supplied as spares for vehicles indicated in A1 starting from serial chassis numbers carried on the side.
- 2) For the consultation of the tables see the index in D1 and D2.
- 3) The numeric index of the pieces with the concerning part name is carried out starting from A2.
- 4) For a correct interpretation of the catalogue bear in mind what follows:
 - Table heading carries out part name of the illustrated unit and indication of models for which the table itself is valid: eventual specific tables for foreign market bear also the wording "Foreign Market".

N.B. - Consult the "reading key" carried out in C1 as an example.

ANMERKUNG

- 1) Im vorliegenden Katalog sind jene Teile wiedergegeben, welche als Ersatzteile der in A1 angeführten Fahrzeuge ab der seitlich angezeigten Rahmennummer geliefert werden.
- 2) Für das Auffinden der Tafeln siehe Inhaltsverzeichnis D1 und D2.
- 3) Das Nummernverzeichnis der Teile mit der entsprechenden Bezeichnung ist in A2 wiedergegeben.
- 4) Für den richtigen Gebrauch des Katalogs bitte folgendes beachten:
 - Die Aufschrift der Tafel gibt die Benennung der abgebildeten Gruppe und die Bestimmung des Modells wieder, für welche die Tafel gültig ist: eventuelle besondere Tafeln für den ausländischen Markt sind auch durch die Aufschrift "Ausländischer Markt" erkenntlich.

N.B. - Als Beispiel zur "Aufschlüsselung" dient die in C1 wiedergegebene Tafel.

ADVERTENCIAS

- 1) En este catálogo están ilustradas las piezas suministradas como repuestos para los vehículos indicados en A1 a partir de los números de chasis indicados al lado.
- 2) Para la consultación de las tablas ver el índice en D1 y D2.
- 3) El índice numérico de las piezas con las respectivas denominaciones empieza en A2.
- 4) Para una correcta interpretación del catálogo tener presente lo siguiente:
 - El título de las tablas indica la denominación del grupo ilustrado y la indicación de los modelos para los cuales la tabla misma es válida; en eventuales tablas específicas para el mercado extranjero figura también "Mercado exterior".

N.B. - Consultar la "Liave de lectura" indicada en C1 come ejemplo.

	AVVERTENZE NOTICE NOTICE ANMERKUNG ADVERTENCIAS	ZAPM 448F..5
---	--	---------------------

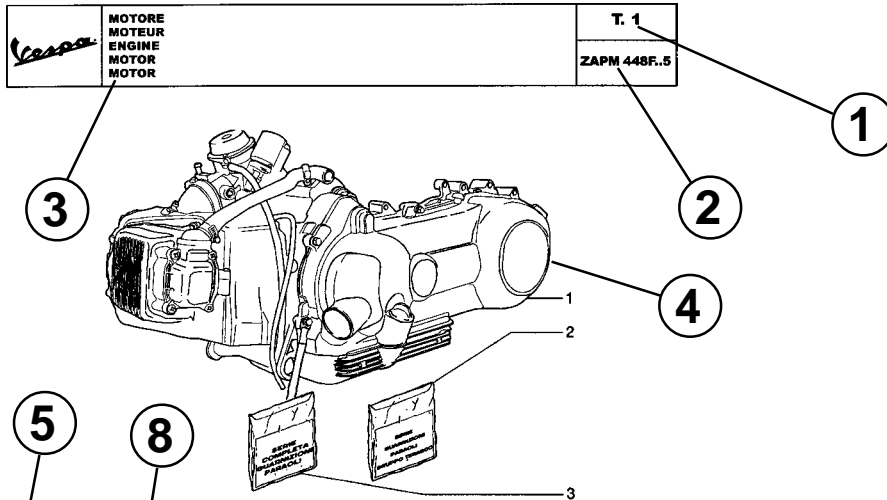
TABELLA ABBREVIAZIONI E SIMBOLI		TABLE ABBREVIATIONS ET SYMBOLES	TABLE OF ABBREVIATIONS AND SYMBOLS	TABELLE ABKÜRZUNGEN UND ZEICHEN	TABLA ABBREVIACIONES Y SIMBOLOS
FC1	Categoria 1	Catégorie 1	Category 1	Kategorie 1	Cat. 1
FC2	Categoria 2	Catégorie 2	Category 2	Kategorie 2	Cat. 2
FC3	Categoria 3	Catégorie 3	Category 3	Kategorie 3	Cat. 3
FC4	Categoria 4	Catégorie 4	Category 4	Kategorie 4	Cat. 4
ASP	Aspirazione	Admission	Intake	Ansaugung	Aspiración
SCA	Scarico	Vidange	Exhaust	Auspuff	Descarga
CMP	Champion	Champion	Champion	Champion	Champion
NGK	NGK	NGK	NGK	NGK	NGK
B	Colore Bianco	Coleur Blanc	White colour	Farbre Weiß	Color Blanco
G	Colore Giallo	Coleur Jaune	Yellow colour	Farbre Gelb	Color Amarillo
MR	Marrone	Brun	Brown	Braun	Marrón
N	Nero	Noir	Black	Schwarz	Negro
HT	Heng Tong	Heng Tong	Heng Tong	Heng Tong	Heng Tong
GRM	Grimeca	Grimeca	Grimeca	Grimeca	Grimeca
DX	Destro	Droit	R.H.	Rechte	Der.
SX	Sinistro	Gauche	L.H.	Linke	Izq.

TABELLA SIGLE E COLORI		TABLE SIGLES COLEURS	TABLE OF COLOUR ABBREVIATIONS	TABELLE KENNZEICHEN DER FARBEN	TABLA SIGLAS COLORES
79/A	Verniciato Nero 79/A	Vernis Noir 79/A	Black 79/A painted	Schwarz 79/A Gestrichen	Pintado Negro 79/A
146	Verniciato Prugna 146	Verni Prune 146	Prune 146 painted	Pflaume 146 lackiert	Pintado Ciruelo 146
525	Verniciato Bianco 525	Vernis blanc 525	White 525 painted	Weiß 525 Gestrichen	Pintado Blanco 525
738/A	Verniciato Grigio 738/A	Vernis Gris 738/A	Grey 738/A painted	Grau 738/A Gestrichen	Pintado Gris 738/A
894	Verniciato Rosso 894	Vernis Rouge 894	Red 894 painted	Rot 894 Gestrichen	Pintado Rojo 894



**CHIAVE DI LETTURA
CLE DI LECTURE
READING KEY-TABLE
TAFELERKÄRUNG
LLAVE DE LECTURA**

ZAPM 448F.5



Pos. Loc. Pos. Pos.	Numero Número Número Número	Qtà Qty M. qe Cant.	Nota Note Nota Nota	Denominazione	Désignation	Description	Beschreibung	Descripción
1	CM1289195	1		Motore	Moteur	Engine	Motor	Motor
2	494985	1		Serie guarniz. gruppo termico	Set join. groupe thermique	Gask. set thermic unit	Dichtungssatz therm. Einheit	Juego de juntas
3	494984	1		Ser. guarn. e paraoli	Jeu bagues d'et.	Oil seal and gask. set	Dicht- und ölschutz	Juego retenes


- 1) Numero di tavola: progressivo, serve ad identificare la tavola.
- 2) Codice modello.
- 3) Definizione dell'argomento trattato nella tavola.
- 4) Disegno esploso.
- 5) Numero di posizione: identifica il particolare dell'esploso di cui si indicano i dati caratteristici.
- 6) Numero di disegno dei particolare richiesto.
- 7) Quantità.
- 8) Codice nota: (indicata solo quando necessaria).
- 9) Denominazione.

- 1) Numéro de table: progressif, il sert à identifier la table.
- 2) Code modèle.
- 3) Définition du sujet traité dans la table.
- 4) Vue éclatée.
- 5) Numéro de position: il identifie la pièce de la vue éclatée dont on indique les données caractéristiques.
- 6) Numéro de dessin de la pièce demandée.
- 7) Quantité.
- 8) Code note: (indiqué seuiement si nécessaire).
- 9) Dénomination.


- 1) Table number: progressive, to identify the table.
- 2) Model code.
- 3) Definition of the issue in the table.
- 4) Exploded view.
- 5) Position number: identifier the part of the exploded view with specification.
- 6) Drawing number of the required part.
- 7) Quantity.
- 8) Note code: (it is shown only when it is necessary).
- 9) Denomination.

- 1) Tafelnummer: ansteigend, dient zur tafelidentifizierung
- 2) Modellkennziffer
- 3) Beschreibung des Themas, das in der Tafel behandelt wird
- 4) Abbildung Explosionsbild
- 5) Positionsnummer: kennzeichnet das Einzelteil aus der Abbildung, von dem die technischen Daten angegeben werden.
- 6) Nummer der Abbildung des gewünschten Einzelteils
- 7) Menge.
- 8) Kennziffer Anmerkung: (nur wenn notwendig angegeben)
- 9) Bezeichnung

- 1) Número de tabla: progresivo, para identificar la tabla.
- 2) Código modelo.
- 3) Definición del asunto tratado en la tabia.
- 4) Dibuio desarrollado.
- 5) Número de posición: identifica la pieza dei dibujo desarrollado de la cual se indican los datos caracterís ticos.
- 6) Número de dibujo de la pieza pedida.
- 7) Candidad.
- 8) Código nota: (indicada sólo si necesaria).
- 9) Denominación.

	<p style="text-align: center;">INDICE PER LA RICERCA E CONSULTAZIONE DELLE TAVOLE TABLES DES MATIERES POUR LA RECHER. ET LA CONSULT. DES TABLES SUMMARY FOR THE SEARCH AND REFERENCE OF THE TABLES ZUSAMMENFASSUNG FÜR DIE SUCHE UND KONSULTIERUNG DER TAFELN INDICE PARA LA BUSCA Y CONSULTACION DE LAS TABLAS</p>	<p style="text-align: center;">ZAPM 448F..5</p>
---	--	--

T.1	PAG. 20	MOTORE - MOTEUR - ENGINE - MOTOR - MOTOR
T.2	PAG. 21	CARTER - CARTER - CRANKASE - KURBELGEHÄUSE - CARTER
T.3	PAG. 22	ALBERO MOTORE - VILEBREQUIN - CRANKSHAFT - KURBELWELLE - CIGÜENAL
T.4	PAG. 23	GRUPPO CILINDRO-PISTONE-SPINOTTO - ENSEMBLE CYLINDRE-PISTON-AXE DE PISTON - CYLINDER-PISTON-WRIST PIN, ASSY - GRUPPE ZYLINDER-KOLBEN- KOLBENBOLZEN - GRUPO CILINDRO-PISTON-EJE DE PISTON
T.5	PAG. 24	GR. TESTA-VALVOLE - ENSEMBLE CULASSE-SOUPAPES - CYLINDER HEAD-VALVES - EINHEIT KOPF-VENTIL - CULATA - VÁLVULAS
T.6	PAG. 25	GRUPPO SUPPORTO BILANCIERI - ENSEMBLE SUPPORT BILANCIERS - ROCKER LEVERS SUPPORT - EINHEIT KIPPBEHÄLTER - SOPORTE BRAZO OSCILANTE
T.7	PAG. 26	COPERCHIO TESTA - COUVERCLE CULASSE - CILINDER HEAD COVER - ZYLINDERKOPFABDECKUNG - TAPA CULATA
T.8	PAG. 27	VALVOLA SFIATO OLIO - SOUPAPE RENIFLARD HUILE - OIL DRAIN VALVE - ÖLENTLÜFTUNGSVENTIL - VALVULA DESFOGUE ACEITE
T.9	PAG. 28	TENDICATENA-VALVOLA BY-PASS - TENDEUR DE CHAÎNE-SOUPAPE BY-PASS - CHAIN TIGHTENER-BY-PASS VALVE - KETTEN SPANNER-BY-PASS VENTIL - TENSOR DE CADENA-VALVULA BY-PASS
T.10	PAG. 29	FILTRO OLIO - FILTRE À HUILE - OIL FILTER - ÖLFILTER - FILTRO DE ACEITE
T.11	PAG. 30	PULEGGIA CONDOTTA - POULIE ENTRAINEE - DRIVEN PULLEY - GETRIEBENE RIEMENSCHLEIBEN - POLEA CONDUCTIDA
T.12	PAG. 31	POMPA OLIO-CARTER OLIO - POMPE D'HUILE-CARTER HUILE - OIL PUMP-OIL PAN - ÖLPUMPE-KURBELGEHÄUSE ÖL - BOMBA DE ACEITE-COLECTOR DE ACEITE
T.13	PAG. 33	ASSE RUOTA POST. - ARBRE ROUE AR. - REAR WHEEL SHAFT - HINTERRAD ACHSE - EJE RUEDA TRASERA
T.14	PAG. 34	PULEGGIA MOTRICE - POULIE MOTRICE - DRIVING PULLEY - TREIBENDE RIEMENSCHLEIBEN - POLEA MOTRIZ
T.15	PAG. 35	MOTORINO AVVIAMENTO-LEVA AVVIAMENTO - DÉMARREUR ÉLECTRIQUE-LEVIER DE DEMARRAGE - STARTING MOTOR-STARTER LEVER - ANLASSERMOTOR-KICKSTARTER - MOTOR DE ARRANQUE-PALANCA DE ARRANQUE
T.16	PAG. 36	RAFFREDDAMENTO CARTER - REFROIDISSEMENT CARTER - CRANKCASE COOLING - KÜHLUNG KURBELGEHÄUSE - REFRIGERACION CARTER
T.17	PAG. 37	TUBO RAFFREDDAMENTO CINGHIA - TUYAU DE REFROIDISSEMENT COURROIE - BELT COOLING TUBE - KÜHLLLEITUNG RIEMEN - CONDUCTO REFRIGERACION CORREA
T.18	PAG. 38	VOLANO MAGNETE - VOLANT MAGNETIQUE - FLYWHEEL MAGNETO - LICHTMASCHINE - VOLANTE MAGNETICO
T.19	PAG. 39	SCATOLA ARIA SECONDARIA - BOITÎ AIR SECONDAIRE - SECONDARY AIR BOX - GEHÄUSE NEBENLUFT - CAJA AIRE SECUNDARIO

	INDICE PER LA RICERCA E CONSULTAZIONE DELLE TAVOLE TABLES DES MATIERES POUR LA RECHER. ET LA CONSULT. DES TABLES SUMMARY FOR THE SEARCH AND REFERENCE OF THE TABLES ZUSAMMENFASSUNG FÜR DIE SUCHE UND KONSULTIERUNG DER TAFELN INDICE PARA LA BUSCA Y CONSULTACION DE LAS TABLAS	ZAPM 448F..5
--	---	---------------------


T.20 PAG. 40	LEVA FRENO - LEVIER DU FREIN - BRAKE LEVER - BREMSHEBEL - PALANCA FRENO
T.21 PAG. 41	CARBURATORE - CARBURATEUR - CARBURETTOR - VERGASER - CARBURADOR
T.22 PAG. 42	CARBURATORE - CARBURATEUR - CARBURETTOR - VERGASER - CARBURADOR
T.23 PAG. 43	DEPURATORE - FILTRE AAIR - AIR CLEANER - LUFTFILTER - FILTRO DE AIRE
T.24 PAG. 44	MARMITTA - SILENCIEUX - SILENCER - AUSPUFF - SILENCIADOR ESCAPE
T.25 PAG. 45	CAVALLETTO-BRACCIO OSCILLANTE - BEQUILLE-BRAS OSCILLANT - CENTRAL STAND-SWINGING ARM - KIPPSTÄNDER-SCHWINGARM - CABALLETE-BRAZO OSCILANTE
T.26 PAG. 46	SCOCCA- COQUE- BODYWORK- KAROSSERIE- CARROCERÌA
T.27 PAG. 50	PEDANA-TAPPETINI - MARCHEPIED-TAPIS - FOOT BOARD-RUBBER MATS - FUßRETT-FUßMATTE - ESTRIBO-ALFOMBRILLAS
T.28 PAG. 51	BAULETTO ANTERIORE - COFFRE AL'AVANT - FRONT GLOVE GEPÄCKFACH - MALETA DELANTERA
T.29 PAG. 53	SERBATOIO CARBURANTE - RESERVOIR - FUEL TANK - KRAFTSTOFFTANK - DEPOSITO CARBURANTE
T.30 PAG. 54	CANISTER - CANISTER - CANISTER - CANISTER - CANISTER
T.31 PAG. 55	PORTACASCO - PORTE CASQUE - CASE HELMET - SCHUTZHELMTRÄGER - PORTA CASCO
T.32 PAG. 56	SELLA - SELLE - SADDLE - SATTEL - SILLIN
T.33 PAG. 57	PARAFANGO ANT. E POST. - GARDE BOUE AV. ET AR. - FRONT AND REAR MUDGUARD VORDERKOTFLÜGEL-HINTERKOTFLÜGEL - GUARDABARROS DEL. Y TRAS.
T.34 PAG. 58	STERZO-FRENO A DISCO - TUBE DE DIRECTION-FREIN À DISQUE - STEERING COLUMN-DISC BRAKE - STEUERROHR-SCHEIBENBREMSE - TUBO DE DIRECCION-FRENO DE DISCO
T.35 PAG. 60	PINZA FRENO A DISCO - ETRIER FREIN A DISQUE - DISC BRAKE CALIPER - BREMSZANGE - PINZA FRENO DE DISCO
T.36 PAG. 61	COPERTURA AMMORTIZZATORE ANTERIORE - COUVERTURE AMORTISSEUR AV. - FRONT DAMPER COVER - ABDECKUNG VORDERER STOßDAMPFER - CUBIERTA AMORTIGUADOR DELANTERO
T.37 PAG. 62	AMMORTIZZATORE POSTERIORE - AMORTISSEUR AR. - REAR DAMPER - HINTERER STOßDAMPFER- AMORTIGUADOR TRASER
T.38 PAG. 63	CONTACHILOMETRI-COPERCHI MANUBRIO - COMPTEUR KILOMETRIQUE-COUVERCLES DU GUIDON - SPEEDOMETER KMS.-HANDLEBAR COVERS - TACHOMETER-LENKERDECKEL - CUENTAKM.-TAPAS MANILLAR
T.39 PAG. 65	COMPONENTI DEL MANUBRIO - PIECES COMPOSANT LE GUIDON - HANDLEBARS COMPONENT PARTS - LENKER BAUTEILE - PIEZAS QUE COMPONEN EL MANILLAR



**INDICE PER LA RICERCA E CONSULTAZIONE DELLE TAVOLE
TABLES DES MATIERES POUR LA RECHER. ET LA CONSULT. DES TABLES
SUMMARY FOR THE SEARCH AND REFERENCE OF THE TABLES
ZUSAMMENFASSUNG FÜR DIE SUCHE UND KONSULTIERUNG DER TAFELN
INDICE PARA LA BUSCA Y CONSULTACION DE LAS TABLAS**

ZAPM 448F..5

- T.40 PAG. 66** COMPONENTI DEL MANUBRIO - PIECES COMPOSANT LE GUIDON - HANDLEBARS COMPONENT PARTS - LENKER BAUTEILE - PIEZAS QUE COMPONEN EL MANILLAR
- T.41 PAG. 67** TRASMISSIONI-TUBAZIONE FRENO - TRANSMISSIONS-TUYAU FREIN - TRANSMISSIONS-BRAKE PIPING - BOWDENZÜGE-BREMSSCHLAUCH - TRANSMISIONES - TUBO FRENO
- T.42 PAG. 68** FANALERIA ANTERIORE - FEUX AVANT - FRONT LIGHTS - VORDERBELEUCHTUNG - FAROS DELANTEROS
- T.43 PAG. 69** PROTEZIONE POSTERIORE - PROTECTION ARRIERE - REAR GUARD - HINTERE ABDECKUNG - PROTECCIÓN TRASEROS
- T.44 PAG. 71** FANALINO POSTERIORE - FEU AR. - REAR TAIL LAMP - HINTERRAD SCHLUßLEUCHTE - PILOTO
- T.45 PAG. 72** DISPOSITIVI ELETTRICI - DISPOSITIFS ELECTRIQUES - ELECTRICAL DEVICE - ELEKTRISCHE AUSRÜSTUNG - DISPOSITIVOS ELECTRICOS
- T.46 PAG. 74** DISPOSITIVI ELETTRICI - DISPOSITIFS ELECTRIQUES - ELECTRICAL DEVICE - ELEKTRISCHE AUSRÜSTUNG - DISPOSITIVOS ELECTRICOS
- T.47 PAG. 75** RUOTA ANTERIORE - ROUE AV. - FRONT WHEEL - VORDERRAD - RUEDA DELANTERA
- T.48 PAG. 76** RUOTA POSTERIORE - ROUE AR. - REAR WHEEL - HINTERRAD - RUEDA TRASERA
- T.49 PAG. 77** TARGHETTE - MONOGRAMME - NAME PLATE - PLAKETTE - LETRERO

	INDICE ALFANUMERICO	ZAPM 448F.5
	INDEX ALPHANUMERIQUE	
	ALPHANUMERIC INDEX	
	NUMMERNVERZEICHNIS	
INDICE ALFANUMERICO		

Numero Numéro Number Nummer Número	N. Tavola Nr. Planche Drawing No. Zeichnung Nr. N. Tabla	Pos. Pos. Loc. Pos. Pos.	Numero Numéro Number Nummer Número	N. Tavola Nr. Planche Drawing No. Zeichnung Nr. N. Tabla	Pos. Pos. Loc. Pos. Pos.	Numero Numéro Number Nummer Número	N. Tavola Nr. Planche Drawing No. Zeichnung Nr. N. Tabla	Pos. Pos. Loc. Pos. Pos.
000267	18	6	018575	18	9	181351	33	8
000674	2	12	018591	43	5	182302	31	5
003056	23	10	018640	23	6	194423	48	5
003058	35	8	020104	43	10	196868	29	11
003751	34	30	020108	36	11	198513	34	16
006078	38	12	020206	40	7	199190	17	5
006416	15	11	021108	37	4	199190	26	20
006422	34	24	021114	34	5	199190	26	4
006635	16	4	021210	36	14	223605	40	1
006635	34	9	030115	25	14	232108	25	4
006652	13	4	031056	38	10	232108	25	8
006731	34	17	031058	35	12	232108	37	7
006965	42	6	031091	15	1	239388	16	2
006966	34	14	031091	21	9	239388	2	9
006975	18	2	031091	29	6	239397	5	13
006976	15	5	031091	46	14	252420	28	4
008372	44	6	031091	7	6	252945	46	9
008432	26	10	031120	36	5	253937	45	7
008457	38	7	077023	34	28	254485	19	6
008457	42	2	077024	34	27	254485	23	2
011109	34	29	078307	32	10	254485	27	5
012528	46	5	090854	30	12	254485	28	9
012533	23	5	092517	34	7	254485	29	15
012533	32	6	109960	23	8	254485	31	4
012535	36	3	119219	34	18	254485	32	9
012543	40	11	122781	25	1	254485	36	12
012789	34	8	123394	39	5	254485	43	8
012789	48	6	123394	40	9	257614	28	10
013763	31	15	127927	41	5	257617	28	11
013763	43	9	129953	44	5	258146	16	9
013763	46	7	145298	17	2	258146	19	3
013880	29	3	145298	21	4	258146	23	7
015330	40	13	145298	29	16	258146	38	1
015558	30	13	145298	41	8	258160	29	4
015585	12	25	149104	36	9	258403	45	13
015715	42	5	174085	36	13	259151	18	13
015760	19	2	174088	36	15	259349	26	22
015792	47	5	174874	36	2	259372	31	3
015856	46	6	177408	34	21	259577	18	11
015900	33	7	177414	34	3	259830	28	2
015911	26	9	177436	35	5	259830	32	4
015996	44	7	177442	34	11	259830	43	6
016404	43	3	177443	34	12	259832	29	2
016405	24	16	177445	34	22	261319	25	17
016405	38	11	177451	34	19	265249	39	2
016406	29	5	177494	35	4	265451	41	4
016406	30	14	177521	34	23	265809	43	12
016408	36	10	177609	34	6	266724	20	7
016408	37	3	177610	34	10	266725	20	2
016603	46	19	178150	37	1	266841	35	13
018538	6	9	178790	25	2	267038	37	2
018575	18	14	179640	41	6	267818	34	2



**INDICE ALFANUMERICO
INDEX ALPHANUMERIQUE
ALPHANUMERIC INDEX
NUMMERNVERZEICHNIS
INDICE ALFANUMERICO**

ZAPM 448F..5

Numero Numéro Number Nummer Número	N. Tavola Nr. Planche Drawing No. Zeichnung Nr. N. Tabla	Pos. Pos. Loc. Pos. Pos.	Numero Numéro Number Nummer Número	N. Tavola Nr. Planche Drawing No. Zeichnung Nr. N. Tabla	Pos. Pos. Loc. Pos. Pos.	Numero Numéro Number Nummer Número	N. Tavola Nr. Planche Drawing No. Zeichnung Nr. N. Tabla	Pos. Pos. Loc. Pos. Pos.
267819	35	15	298548	17	3	482291	16	6
267917	40	12	298581	45	15	482335	4	4
267948	39	3	298594	45	17	483226	11	2
267958	17	4	298604	26	24	483539	14	12
267958	26	3	298729	32	5	483706	5	6
268158	37	5	298731	45	8	483707	5	6
269118	35	10	298838	45	4	483711	5	5
269145	40	14	298903	45	10	483767	12	10
269755	13	5	299047	31	10	483776	10	8
270310	41	3	299236	27	1	483841	10	2
270793	38	2	299557	26	13	483914	5	2
270793	38	8	299558	26	12	483915	5	3
270991	47	4	299559	26	14	483918	12	20
270991	48	8	299964	26	8	484034	2	8
271147	32	11	299965	26	8	484123	46	18
271147	32	3	411295	2	2	484123	6	11
271147	34	13	411296	5	12	484726	16	8
271779	25	15	411311	2	7	484819	6	1
271891	27	6	414837	12	4	485047	12	30
273099	48	3	414838	20	5	485603	5	9
2736235	20	1	414838	6	4	485655	9	4
273693	36	4	430585	11	8	485703	13	11
273754	25	11	431089	11	7	485710	14	2
274246	11	17	4310935	11	9	485868	12	1
274489	40	4	431860	16	3	4858795	13	1
274491	40	4	431860	2	16	485912	13	13
277916	12	27	432142	2	3	485912	2	14
277916	5	10	433232	11	13	486075	10	1
285536	10	3	433391	14	8	486081	2	5
285846	5	1	433800	24	15	486082	12	17
287913	12	14	433987	15	10	486294	4	6
288245	33	1	434345	12	23	486295	4	7
288474	10	7	434541	45	11	486324	11	16
289495	15	8	434541	46	12	486331	6	13
289731	12	6	434541	9	1	486336	6	7
289731	15	9	434716	5	14	486339	6	6
289731	16	11	4348555	14	3	486355	4	8
290405	31	8	434885	14	5	486974	6	16
290860	46	9	435571	5	11	487115	2	11
292022	42	4	436438	5	4	4871265	13	9
292022	43	14	436695	12	8	4871275	13	2
292723	42	3	436783	14	10	487211	13	7
293749	45	9	436783	18	3	487383	13	12
294723	45	2	436947	24	3	487824	12	13
294877	45	1	438073	7	9	487832	6	8
295528	28	12	463195	26	23	487833	6	12
296456	32	12	478115	2	13	487936	11	11
297275	28	5	478984	13	8	487937	12	29
297498	19	4	478985	16	5	487989	8	4
297498	27	7	479132	23	11	494097	35	2
297498	28	6	479986	12	28	494921	21	7
297498	31	14	480401	24	14	494984	1	3

	INDICE ALFANUMERICO INDEX ALPHANUMERIQUE ALPHANUMERIC INDEX NUMMERNVERZEICHNIS INDICE ALFANUMERICO	ZAPM 448F.5

Numero Numéro Number Nummer Número	N. Tavola Nr. Planche Drawing No. Zeichnung Nr. N. Tabla	Pos. Pos. Loc. Pos. Pos.	Numero Numéro Number Nummer Número	N. Tavola Nr. Planche Drawing No. Zeichnung Nr. N. Tabla	Pos. Pos. Loc. Pos. Pos.	Numero Numéro Number Nummer Número	N. Tavola Nr. Planche Drawing No. Zeichnung Nr. N. Tabla	Pos. Pos. Loc. Pos. Pos.
494985	1	2	576702	49	1	601610	36	6
497398	38	5	576704	49	2	601618	41	1
497457	32	8	576707	49	6	601999	47	1
498850	35	7	576708	49	4	620529	26	19
56002R	34	25	576860	30	8	620556	26	15
56003R	34	26	576953	49	3	62211150BM	26	1
560045	25	3	577492	32	7	62211150F2	26	1
560284	34	1	577557	29	13	62211150F3	26	1
5602865	35	6	577662	30	7	62211150ND	26	1
560565	25	9	58002R	46	3	62211150R7	26	1
560661	48	7	58059R	18	7	62211550BM	28	13
56140R5	34	15	580621	45	14	62211550F2	28	13
561433	34	4	580653	46	11	62211550F3	28	13
56204R	25	18	58090R	46	13	62211550ND	28	13
56216R	40	2	581248	25	12	62211550R7	28	13
56222R	36	1	581249	25	10	62212340BM	43	1
56230R	37	6	582151	25	13	62212340F2	43	1
562919	33	4	582298	25	16	62212340F3	43	1
562923	40	10	583575	39	7	62212340ND	43	1
563246	35	3	583575	40	8	62212340R7	43	1
563728	48	4	584083	33	9	62212440BM	27	4
563984	25	6	584084	33	9	62212440F2	27	4
564053	35	14	584332	42	7	62212440F3	27	4
564134	20	4	584332	44	2	62212440ND	27	4
5641365	20	3	584521	46	3	62212440R7	27	4
564215	20	6	584599	45	6	622125	27	8
564217	41	7	584690	18	5	622126	27	8
564223	25	7	584695	18	4	62212740BM	26	17
564257	34	27	584701	46	15	62212740F2	26	17
564260	34	28	584810	46	2	62212740F3	26	17
564683	39	6	584884	43	4	62212740ND	26	17
573057	28	7	584925	26	26	62212740R7	26	17
57328R	39	1	584926	26	26	62212840BM	26	17
573422	45	16	597150	35	9	62212840F2	26	17
573430	45	12	599986	47	1	62212840F3	26	17
575079	33	3	599990	47	2	62212840ND	26	17
575249	28	3	600067	48	1	62212840R7	26	17
575249	28	8	60041540BM	33	2	62212940BM	26	18
575249	33	6	60041540F2	33	2	62212940F2	26	18
575249	36	8	60041540F3	33	2	62212940F3	26	18
575249	43	7	60041540ND	33	2	62212940ND	26	18
575321	29	12	60041540R7	33	2	62212940R7	26	18
576017	31	11	60041640BM	36	7	62213040BM	26	18
576189	27	2	60041640F2	36	7	62213040F2	26	18
576189	31	6	60041640F3	36	7	62213040F3	26	18
576189	46	4	60041640ND	36	7	62213040ND	26	18
576267	17	1	60041640R7	36	7	62213040R7	26	18
576453	30	11	600560	48	7	622131	31	1
576454	30	9	601115	47	1	62213650BM	26	25
576464	26	5	601117	48	7	62213650F2	26	25
576468	30	1	6011825	34	20	62213650F3	26	25
576469	30	6	601205	48	9	62213650ND	26	25



**INDICE ALFANUMERICO
INDEX ALPHANUMERIQUE
ALPHANUMERIC INDEX
NUMMERNVERZEICHNIS
INDICE ALFANUMERICO**

ZAPM 448F..5

Numero Numéro Number Nummer Número	N. Tavola Nr. Planche Drawing No. Zeichnung Nr. N. Tabla	Pos. Pos. Loc. Pos. Pos.
--	--	--------------------------------------

Numero Numéro Number Nummer Número	N. Tavola Nr. Planche Drawing No. Zeichnung Nr. N. Tabla	Pos. Pos. Loc. Pos. Pos.
--	--	--------------------------------------

Numero Numéro Number Nummer Número	N. Tavola Nr. Planche Drawing No. Zeichnung Nr. N. Tabla	Pos. Pos. Loc. Pos. Pos.
--	--	--------------------------------------

62213650R7	26	25	639340	46	17	828148	4	1
622139	27	9	646803	40	3	82817R	6	2
62217950BM	28	1	646833	40	3	82823R	10	4
62217950F2	28	1	646893	41	2	828308	12	3
62217950F3	28	1	709037	25	5	828535	24	11
62217950ND	28	1	709047	35	11	828653	8	3
62217950R7	28	1	709047	47	3	828662	18	1
622187	26	6	709532	21	3	828717	11	5
622188	26	6	82518R	11	1	828766	18	15
62218940BM	38	3	825364	7	4	828800	45	18
62218940F2	38	3	825368	7	1	828844	22	11
62218940F3	38	3	82538R	12	22	828875	12	24
62218940ND	38	3	82539R	2	4	829001	21	5
62218940R7	38	3	82540R	2	10	829008	8	1
62219040BM	38	4	82541R	13	3	8291345	6	15
62219040F2	38	4	825430	18	10	829526	2	6
62219040F3	38	4	825481	10	9	829593	12	7
62219040ND	38	4	825620	12	21	829661	9	5
62219040R7	38	4	825643	24	2	829671	46	10
6221935	39	4	825726	11	10	829817	7	8
622834	29	14	82580R	10	5	830056	23	9
62290750BM	26	2	82611R	15	2	830061	12	11
62290750F2	26	2	82612R	15	3	830128	12	31
62290750F3	26	2	826176	21	6	830212	14	11
62290750ND	26	2	826275	7	5	830260	15	7
62290750R7	26	2	82635R	10	6	830284	15	6
623020	31	2	826396	6	14	830580	11	4
623204	26	16	82643R	12	18	830862	13	10
623420	31	13	82649R	12	15	831259	19	1
623561	32	13	82650R	9	2	832130	3	3
623572	32	2	82682R	5	7	832703	19	12
623705	49	5	8270280001	4	5	832943	19	13
623740	30	2	8270280002	4	5	833308	6	10
623741	30	3	8270280003	4	5	833701	2	15
635101	48	2	8270280004	4	5	833722	12	9
63881040BM	43	11	827035	18	12	833802	19	11
63881040F2	43	11	827041	4	3	833821	7	3
63881040F3	43	11	827085	3	2	834187	24	7
63881040ND	43	11	827277	13	14	834254	9	3
63881040R7	43	11	82731R	19	7	834473	19	9
638852	7	9	827386	14	9	834476	19	10
638975	45	5	82743R	11	15	8403285	16	1
638976	45	3	827499	11	6	840489	10	10
639281	44	3	82753R	11	3	840510	12	2
639285	44	1	827542	18	8	841213	14	6
639286	44	1	827608	15	12	8412985001	3	1
639289	46	1	82777R	5	8	8412985002	3	1
639290	42	8	82782R	12	19	841782	24	8
639296	42	9	82783R	12	16	841821	24	9
639297	42	9	827919	21	8	842514	22	4
639298	38	6	828146	4	1	842517	22	2
639335	43	13	828147	4	1	842522	22	10

	INDICE ALFANUMERICO	ZAPM 448F.5
	INDEX ALPHANUMERIQUE	
	ALPHANUMERIC INDEX	
	NUMMERNVERZEICHNIS	
	INDICE ALFANUMERICO	

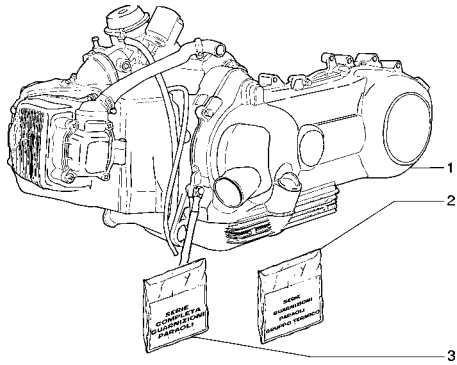
Numero Numéro Number Nummer Número	N. Tavola Nr. Planche Drawing No. Zeichnung Nr. N. Tabla	Pos. Pos. Loc. Pos. Pos.	Numero Numéro Number Nummer Número	N. Tavola Nr. Planche Drawing No. Zeichnung Nr. N. Tabla	Pos. Pos. Loc. Pos. Pos.	Numero Numéro Number Nummer Número	N. Tavola Nr. Planche Drawing No. Zeichnung Nr. N. Tabla	Pos. Pos. Loc. Pos. Pos.
842737	8	2	CM02520100E9	32	1			
843194	23	3	CM025702	29	1			
843195	23	4	CM028204	30	10			
843443	7	2	CM060966	40	6			
843761	12	12	CM063804	39	8			
843849	23	12	CM065917	40	5			
844049	11	14	CM076101	35	1			
844060	19	15	CM1038015	14	4			
844116	19	8	CM121908	16	10			
844191	24	12	CM1269195	1	1			
844349	7	7	CM129209	21	2			
844352	12	5	CM129914	22	8			
844483	24	13	CM140101	22	9			
8444895	6	3	CM140205	22	5			
844641	24	10	CM140302	22	1			
845395	16	7	CM140403	22	13			
845465	24	6	CM140903	22	3			
845607	14	7	CM142904	22	6			
845635	19	14	CM1440025	11	12			
8459325	6	5	CM144401	14	1			
845944	21	1	CM147102	22	12			
8460265	13	6	CM1485075001	2	1			
846403	23	1	CM1485075002	2	1			
846766	19	16	CM149501	22	7			
846819	12	26						
8474115	24	1						
963486	4	2						
969296	15	4						
969348	46	16						
CM001209	29	8						
CM001904	19	5						
CM001904	8	5						
CM001914	30	5						
CM002901	29	10						
CM002904	29	7						
CM002910	23	13						
CM002912	30	4						
CM006104	29	9						
CM007504	30	15						
CM017403	26	11						
CM017405	44	4						
CM017406	42	1						
CM017408	26	7						
CM017408	27	3						
CM017408	31	9						
CM017409	38	9						
CM017409	46	8						
CM017410	26	21						
CM017410	31	12						
CM017410	31	7						
CM017410	33	5						
CM02520100E8	32	1						



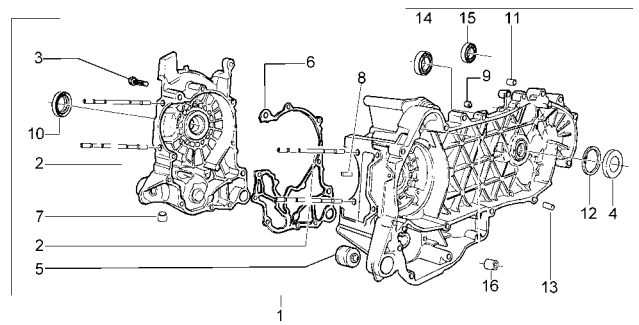
**INDICE DELLE TAVOLE
INDEX ILLUSTRÉ
TABLE INDEX
TAFEL VERZEICHNIS
INDICE DE LAS TABLAS**

ZAPM 448F..5

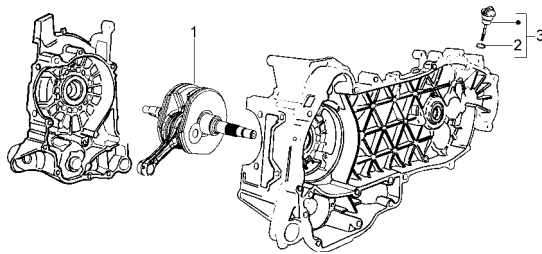
TAV. 1



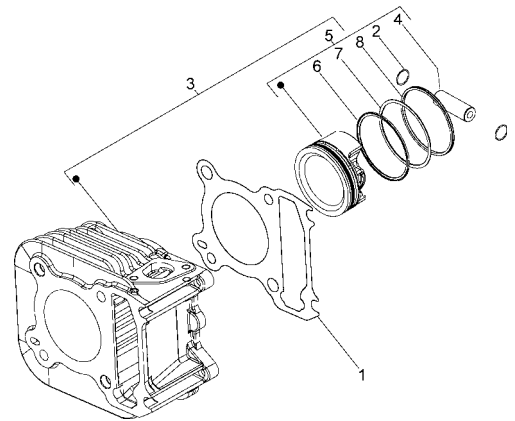
TAV. 2



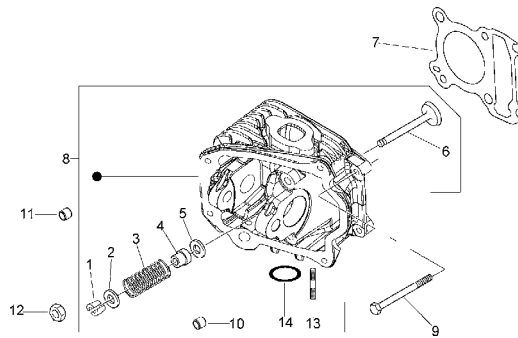
TAV. 3



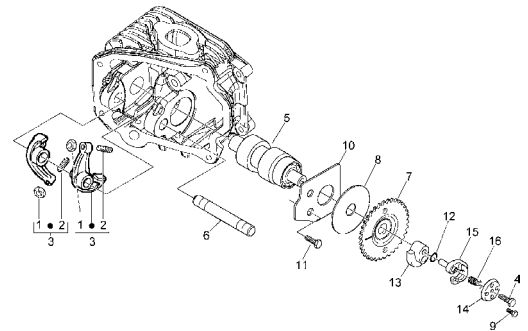
TAV. 4



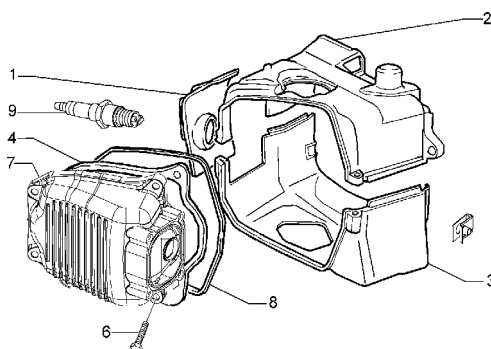
TAV. 5



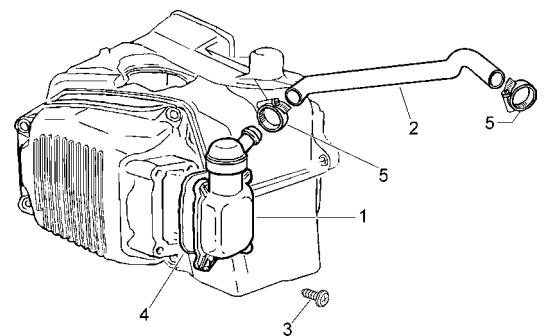
TAV. 6



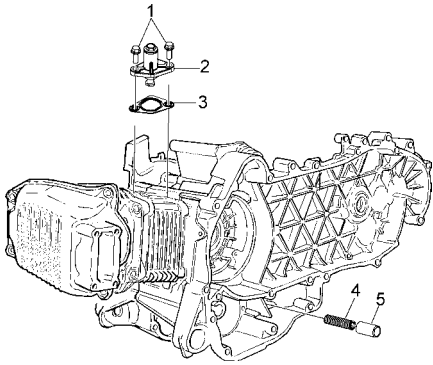
TAV. 7



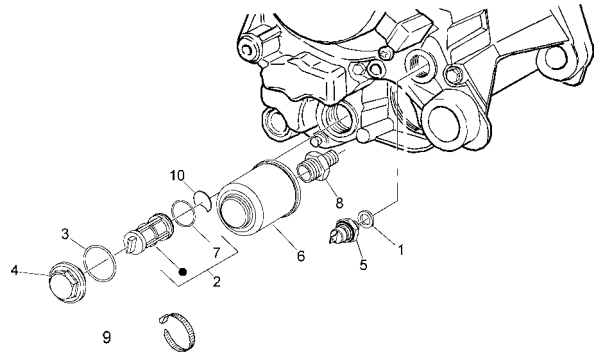
TAV. 8



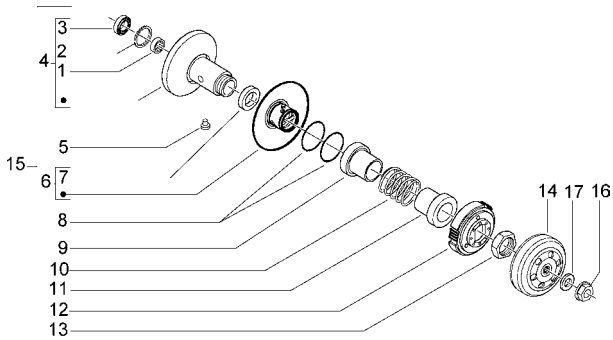
TAV. 9



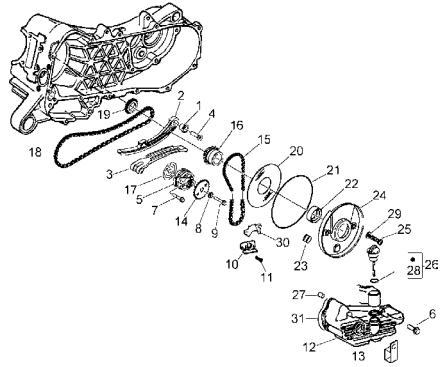
TAV. 10



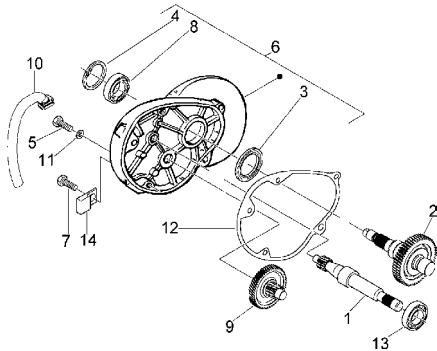
TAV. 11



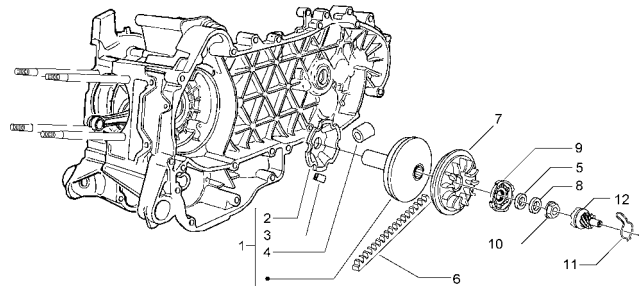
TAV. 12



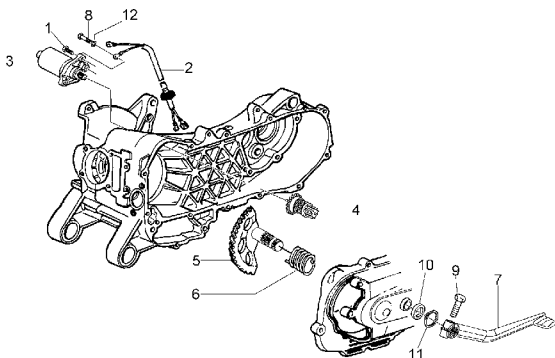
TAV. 13



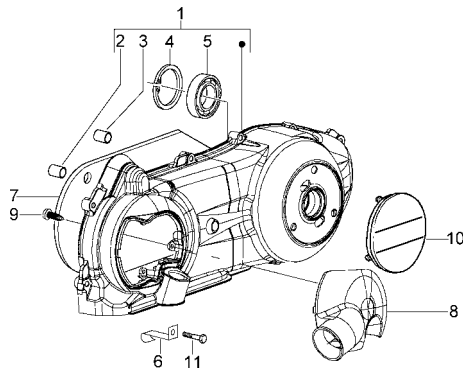
TAV. 14



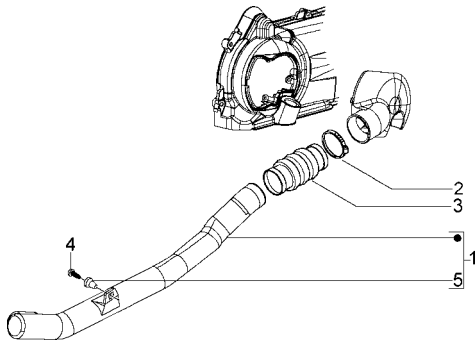
TAV. 15



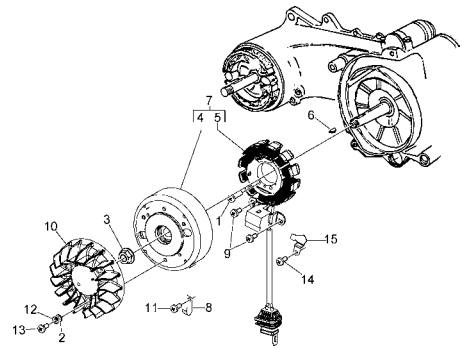
TAV. 16



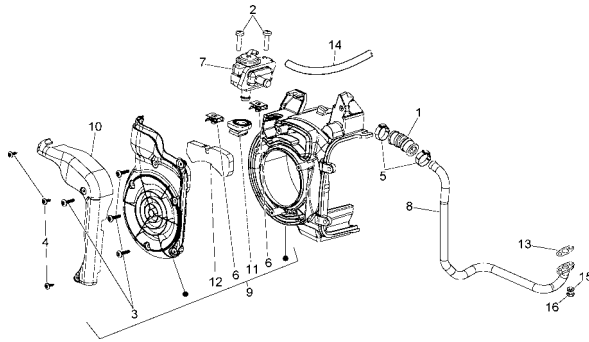
TAV. 17



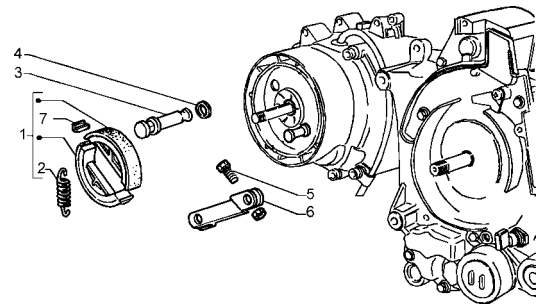
TAV. 18



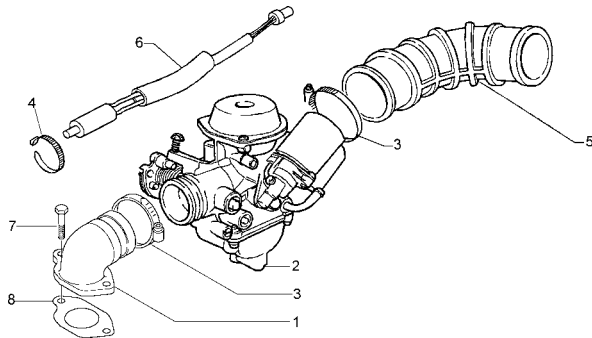
TAV. 19



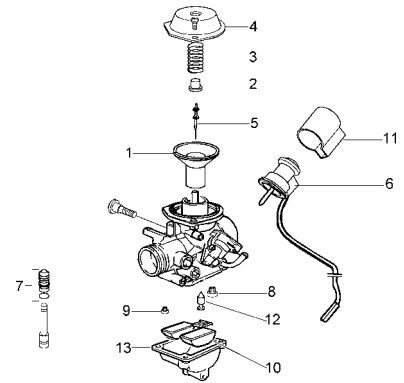
TAV. 20



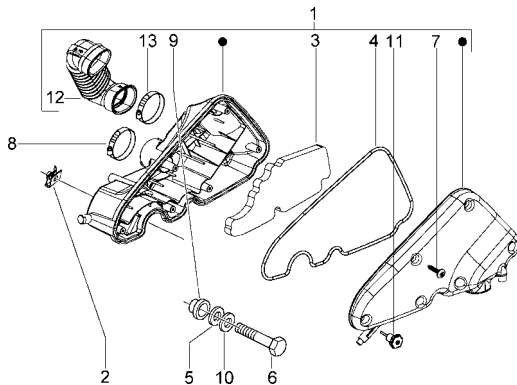
TAV. 21



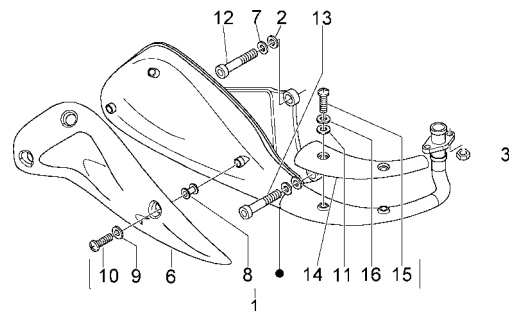
TAV. 22



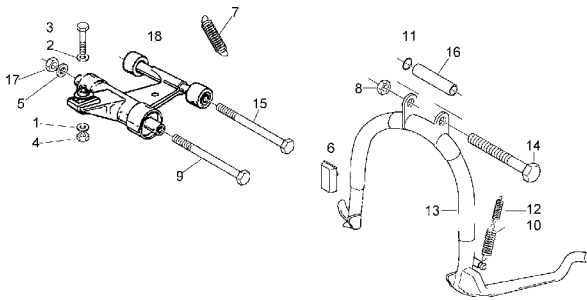
TAV. 23



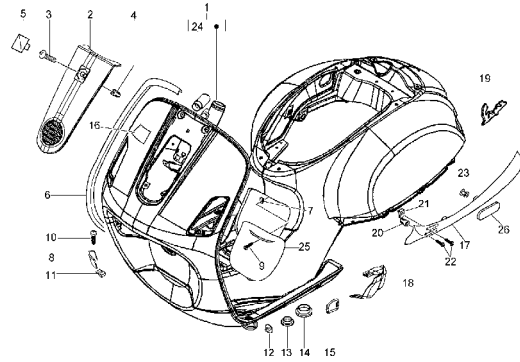
TAV. 24



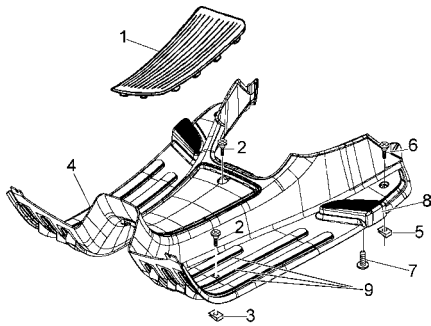
TAV. 25



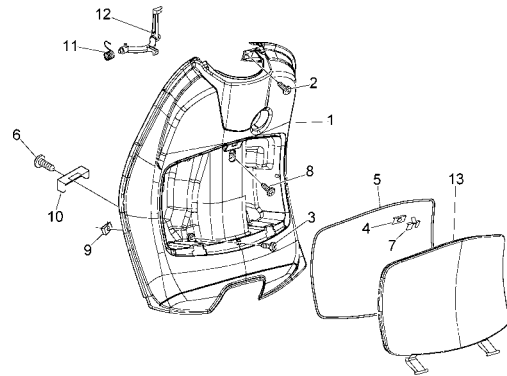
TAV. 26



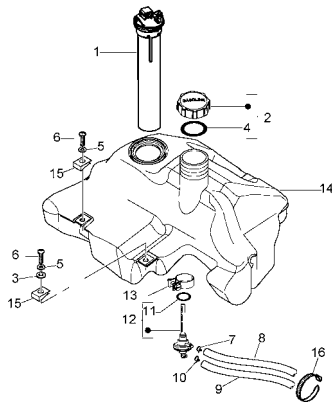
TAV. 27



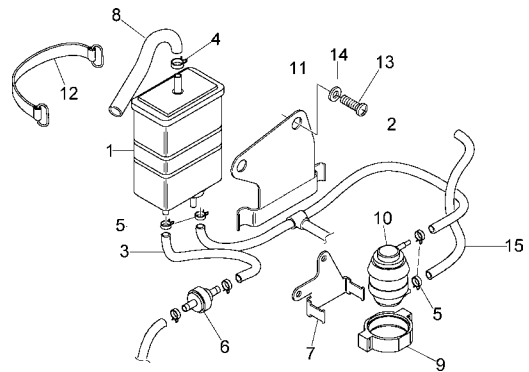
TAV. 28



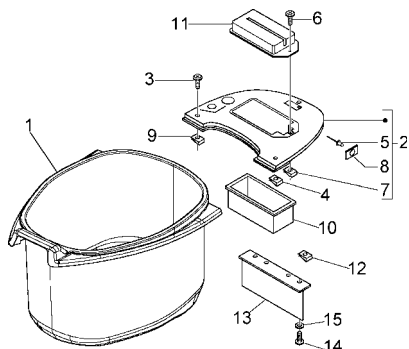
TAV. 29



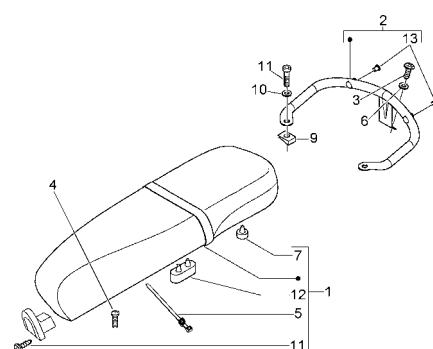
TAV. 30



TAV. 31



TAV. 32

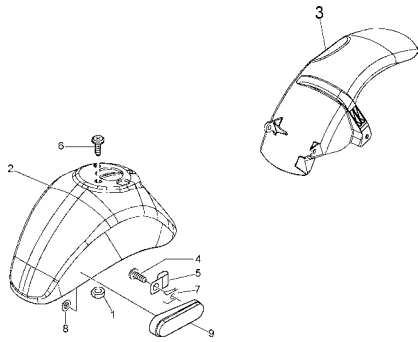




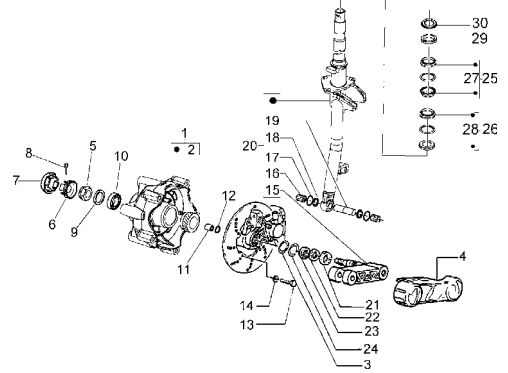
**INDICE DELLE TAVOLE
INDEX ILLUSTRÉ
TABLE INDEX
TAFEL VERZEICHNIS
INDICE DE LAS TABLAS**

ZAPM 448F..5

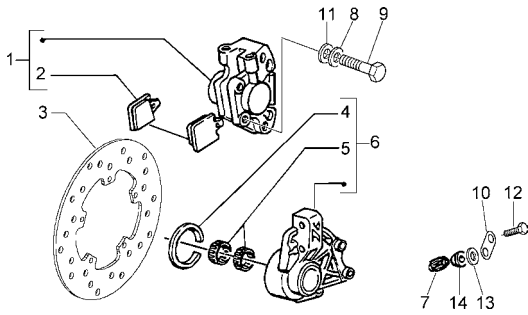
TAV. 33



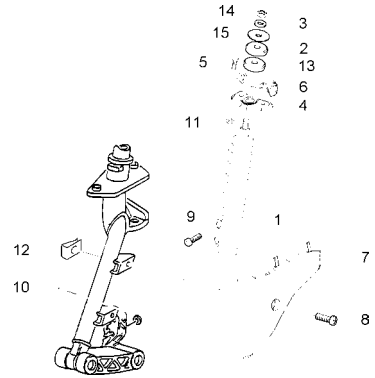
TAV. 34



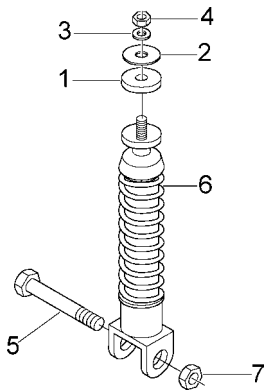
TAV. 35



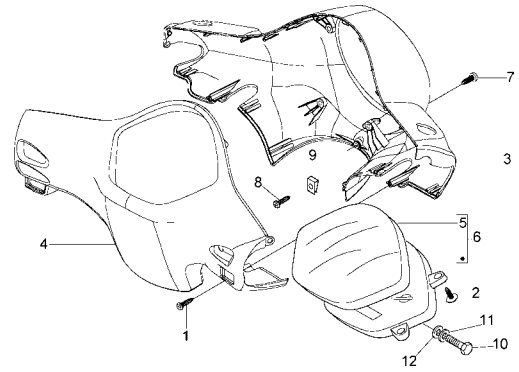
TAV. 36



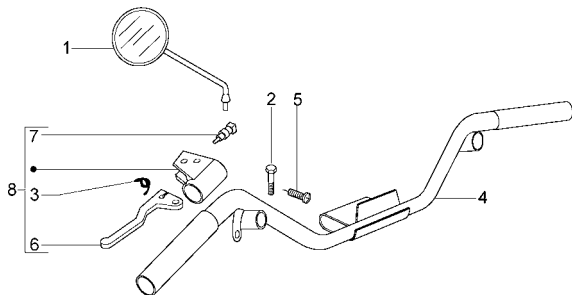
TAV. 37



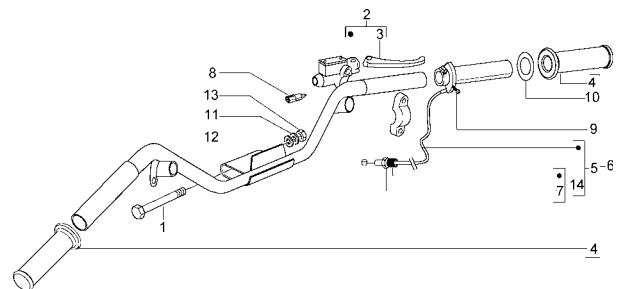
TAV. 38



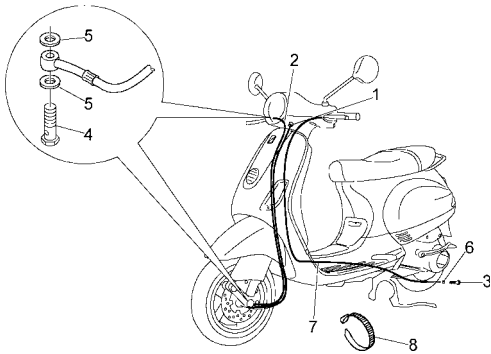
TAV. 39



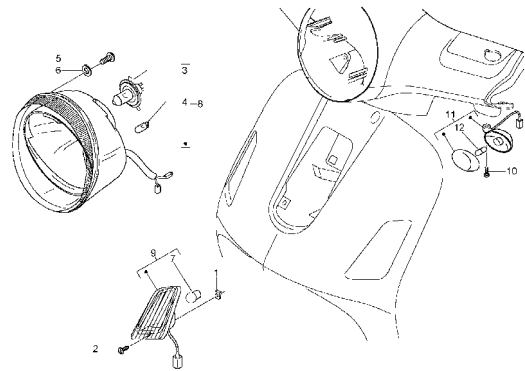
TAV. 40



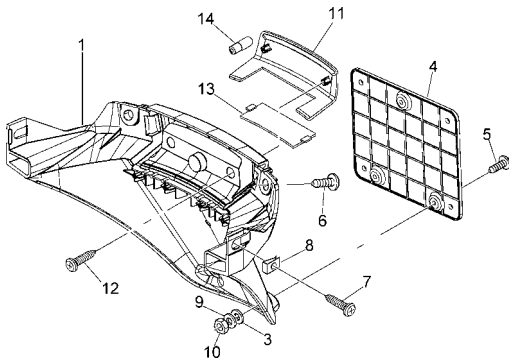
TAV. 41



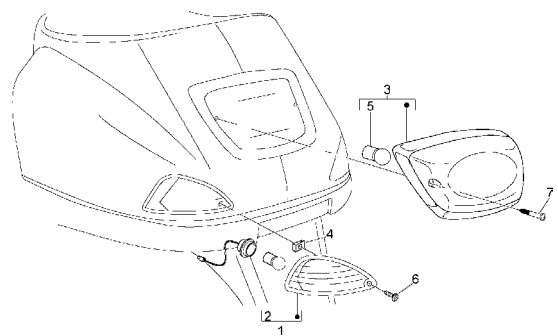
TAV. 42



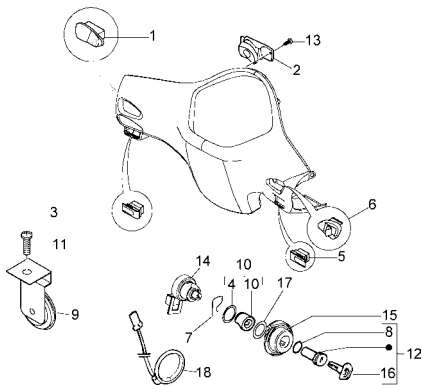
TAV. 43



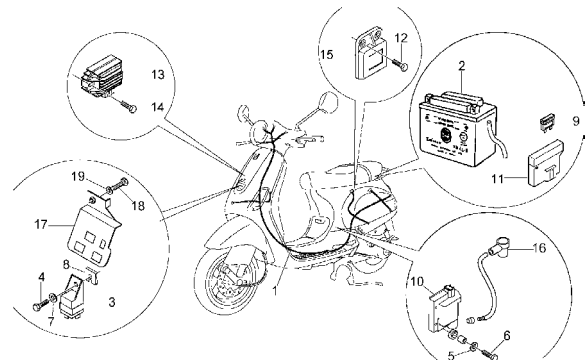
TAV. 44



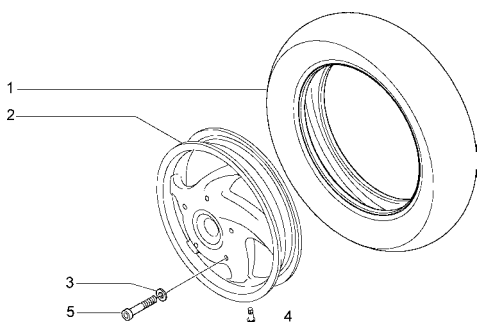
TAV. 45



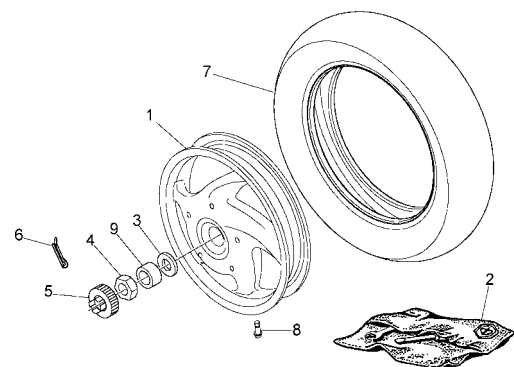
TAV. 46



TAV. 47



TAV. 48





**INDICE DELLE TAVOLE
INDEX ILLUSTRÉ
TABLE INDEX
TAFEL VERZEICHNIS
INDICE DE LAS TABLAS**

ZAPM 448F..5

TAV. 49

ATTENZIONE
 Attenzione: Leggere attentamente le avvertenze riportate in questo capitolo prima di procedere all'installazione. Il presente capitolo è destinato a essere consultato durante l'installazione e l'uso del veicolo. Leggere attentamente le avvertenze riportate in questo capitolo prima di procedere all'installazione. Il presente capitolo è destinato a essere consultato durante l'installazione e l'uso del veicolo.

ATTENZIONE

Dei rischi per la vita: Leggere attentamente le avvertenze riportate in questo capitolo prima di procedere all'installazione. Il presente capitolo è destinato a essere consultato durante l'installazione e l'uso del veicolo.

PRODOTTORE	MODELLO
Vespa	448F..5
Modello	448F..5
Modello	448F..5



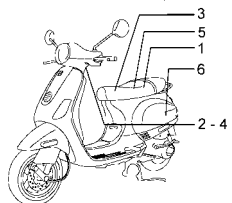
AVVERTENZE

- Non fumare e non bere alcolici durante l'installazione.
- Durante l'installazione, assicurarsi che il veicolo sia fermo e stabile e che non ci siano persone vicine.
- Assicurarsi che il veicolo sia fermo e stabile e che non ci siano persone vicine.
- Leggere attentamente le avvertenze riportate in questo capitolo prima di procedere all'installazione.
- Leggere attentamente le avvertenze riportate in questo capitolo prima di procedere all'installazione.

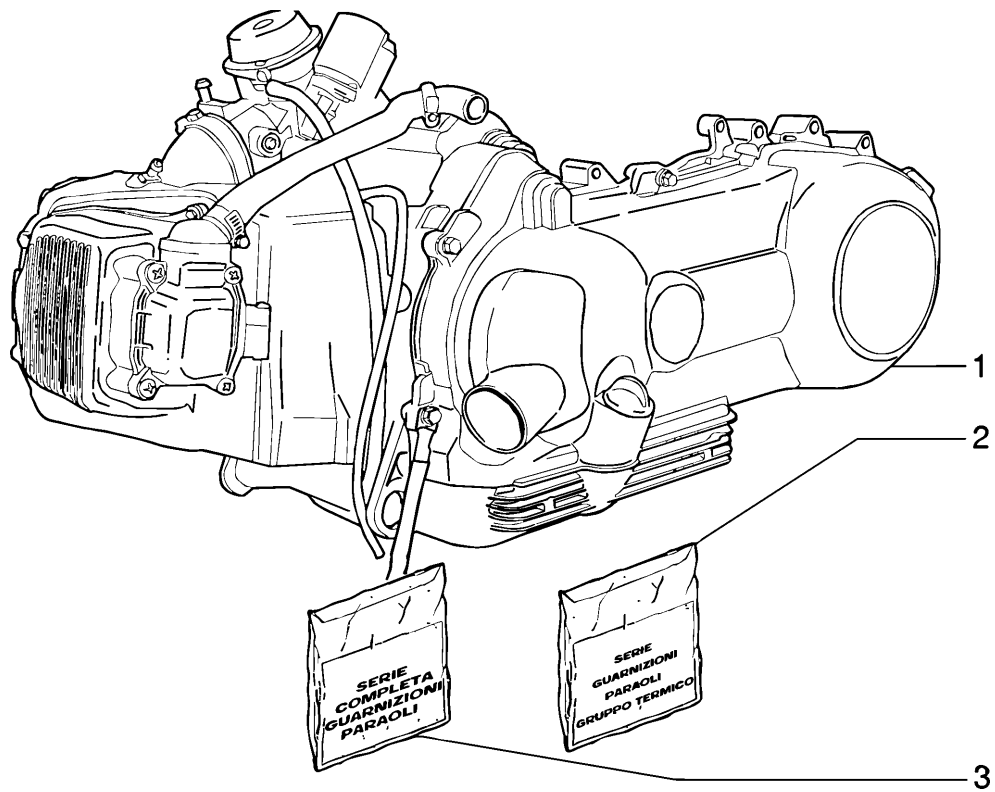
AVVERTENZE

Questo prodotto è destinato all'uso domestico e non deve essere utilizzato per scopi professionali. Il presente capitolo è destinato a essere consultato durante l'installazione e l'uso del veicolo.

AVVERTENZE
 Kick-start lever.
 Improper use can cause serious injuries. See owner's manual



	MOTORE MOTEUR ENGINE MOTOR MOTOR	T. 1
		ZAPM 448F.5



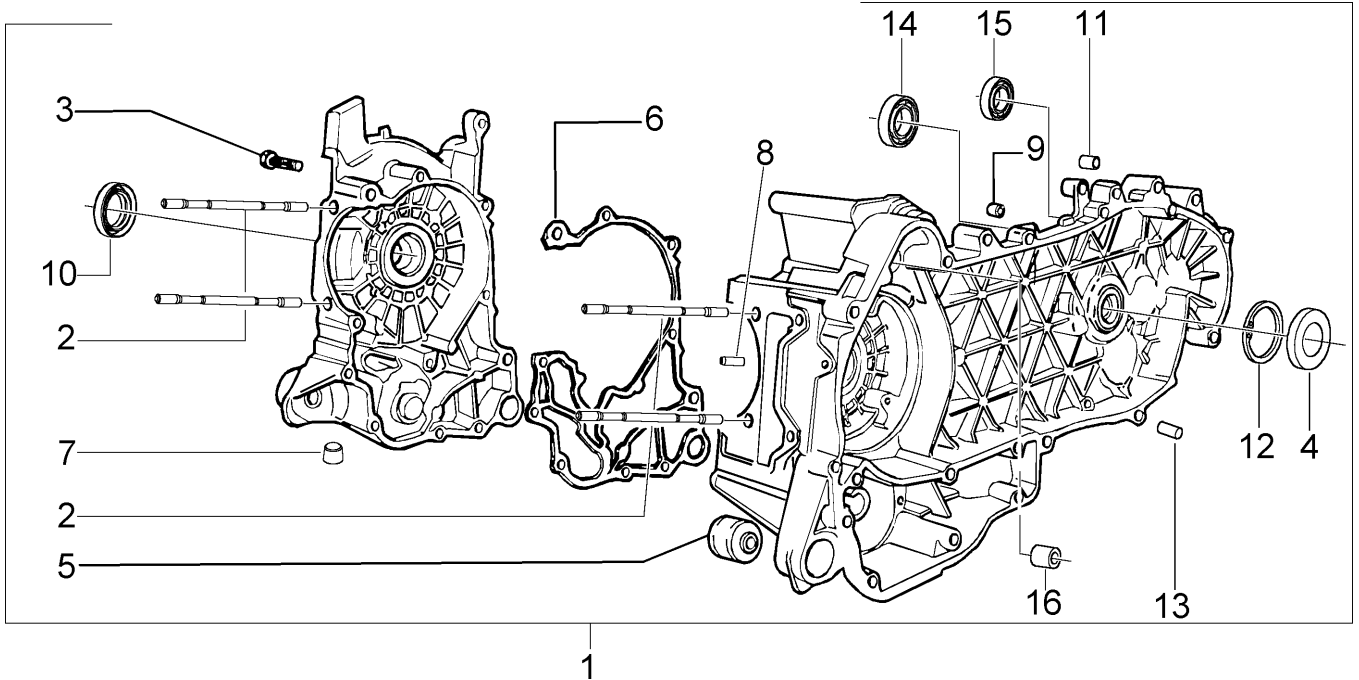
Pos. Pos. Loc. Pos. Pos.	Numero Numéro Number Nummer Número	Q.tà Q.té Q.ty M.ge Cant.	Nota Note Nota Anm. Nota	Denominazione	Désignation	Description	Beschreibung	Descripción
1	CM1269195	1		Motore	Moteur	Engine	Motor	Motor
2	494985	1		Serie guarniz. gruppo termico	Set join. groupe thermique	Gask. set thermic unit	Dichtungssatz therm. Einheit	Juego de juntas
3	494984	1		Ser. guarn. e paraoli	Jeu bagues d'et.	Oil seal and gask. set	Dicht. und ölschutz	Juego retenes



**CARTER
CARTER
CRANKCASE
KURBELGEHÄUSE
CARTER**

T. 2

ZAPM 448F..5



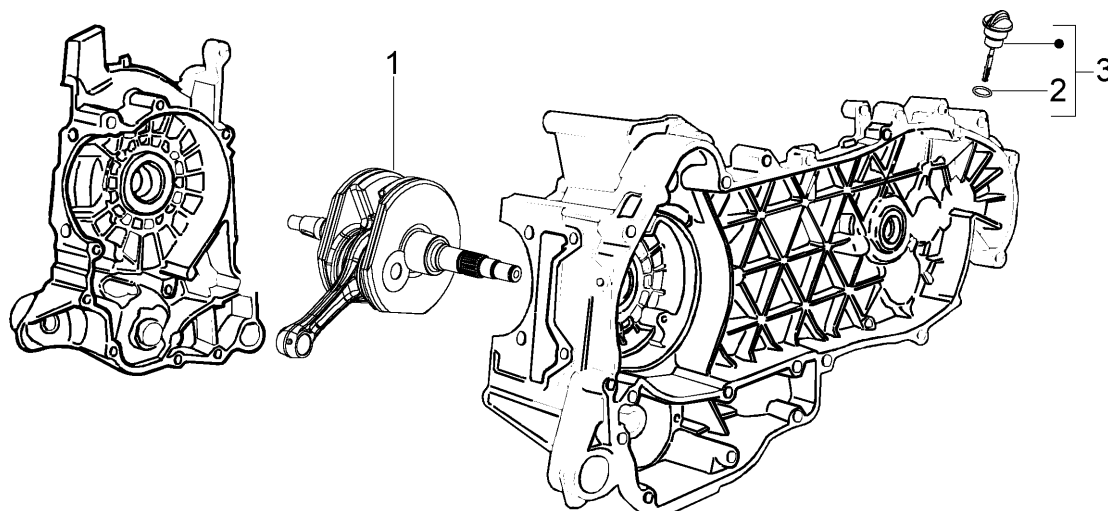
Pos. Pos. Loc. Pos. Pos.	Numero Número Number Nummer Número	Q.tà Q.té Q.ty M.ge Cant.	Nota Note Nota Anm. Nota	Denominazione	Désignation	Description	Beschreibung	Descripción
1	CM1485075001	1	FC1	Carter	Carter	Crankcase	Kurbelwellengehäuse	Cárter
1	CM1485075002	1	FC2	Carter	Carter	Crankcase	Kurbelwellengehäuse	Cárter
2	411295	4		Prigioniero	Goujon	Stud	Stiftschraube	Espárrago
3	432142	11		Vite	Vis	Screw	Schraube	Tornillo
4	82539R	1		Anello	Circlips	Ring	Ring	Anillo
5	486081	2		Silentbloc	Silentbloc	Sil.block	Puffer	Silent-block
6	829526	1		Guarnizione	Joint	Packing	Dichtung	Junta
7	411311	2		Tappo	Bouchon	Plug	Verschluß	Tapón
8	484034	1		Ugello	Gicleur	Nozzle	Duse	Boquilla
9	239388	2		Spina	Goupille	Pin	Stift	Pasador
10	82540R	1		Anello	Circlips	Ring	Ring	Anillo
11	487115	2		Tappo	Bouchon	Plug	Verschluß	Tapón
12	000674	1		Anello	Circlips	Ring	Ring	Anillo
13	478115	1		Grano	Goujon	Dowel	Stift	Clavija
14	485912	1		Cuscinetto	Roulement	Bearing	Lager	Cojinete
15	833701	1		Cuscinetto	Roulement	Bearing	Lager	Cojinete
16	431860	1		Bussola	Joint	Bush	Buchse	Buje



**ALBERO MOTORE
VILEBREQUIN
CRANKSHAFT
KURBELWELLE
CIGÜENAL**

T. 3

ZAPM 448F.5



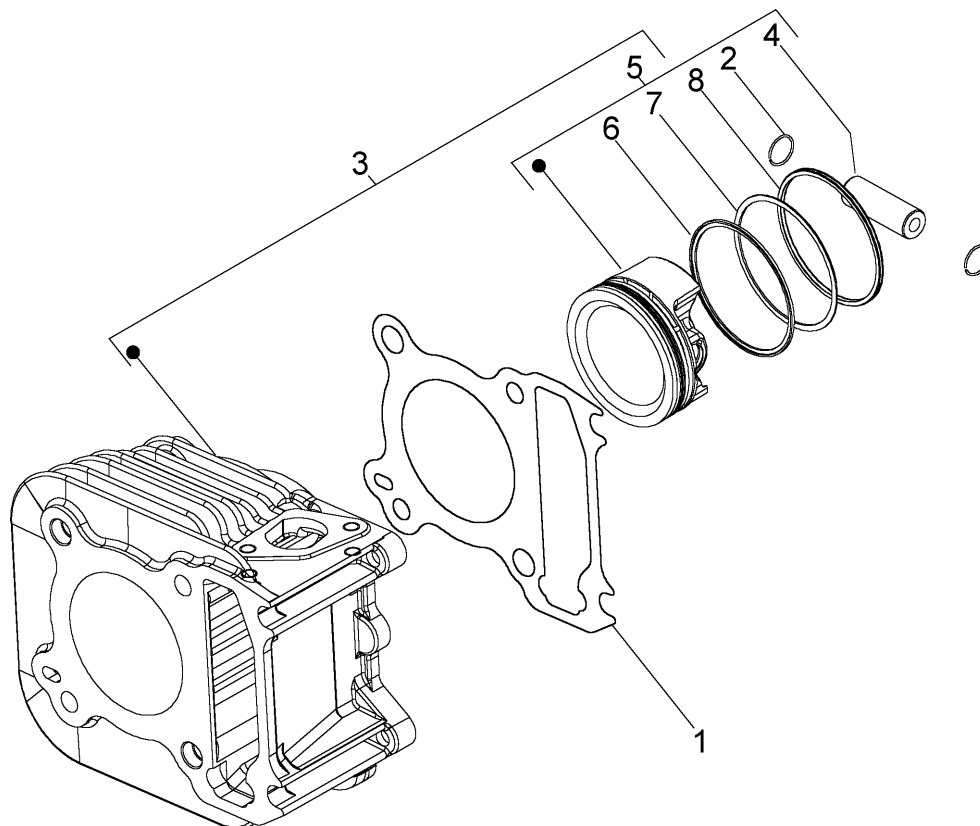
Pos. Pos. Loc. Pos. Pos.	Numero Numéro Number Nummer Número	Q.tà Q.té Q.ty M.ge Cant.	Nota Note Nota Anm. Nota	Denominazione	Désignation	Description	Beschreibung	Descripción
1	8412985001	1	FC1	Albero motore	Vilebrequin	Crankshaft	Kurbelwelle	Cigúeñal
1	8412985002	1	FC2	Albero motore	Vilebrequin	Crankshaft	Kurbelwelle	Cigúeñal
2	827085	1		Guarnizione	Joint	Packing	Dichtung	Junta
3	832130	1		Asta olio	Jauge niveau d'huile	Oil dipstick	Ölmeßstab	Varilla



GRUPPO CILINDRO - PISTONE - SPINOTTO
ENSEMBLE CYLINDRE-PISTON-AXE DE PISTON
CYLINDER-PISTON-WRIST PIN, ASSY
GRUPPE ZYLINDER-KOLBEN-KOLBENBOLZEN
GRUPO CILINDRO-PISTON-EJE DE PISTON

T. 4

ZAPM 448F..5



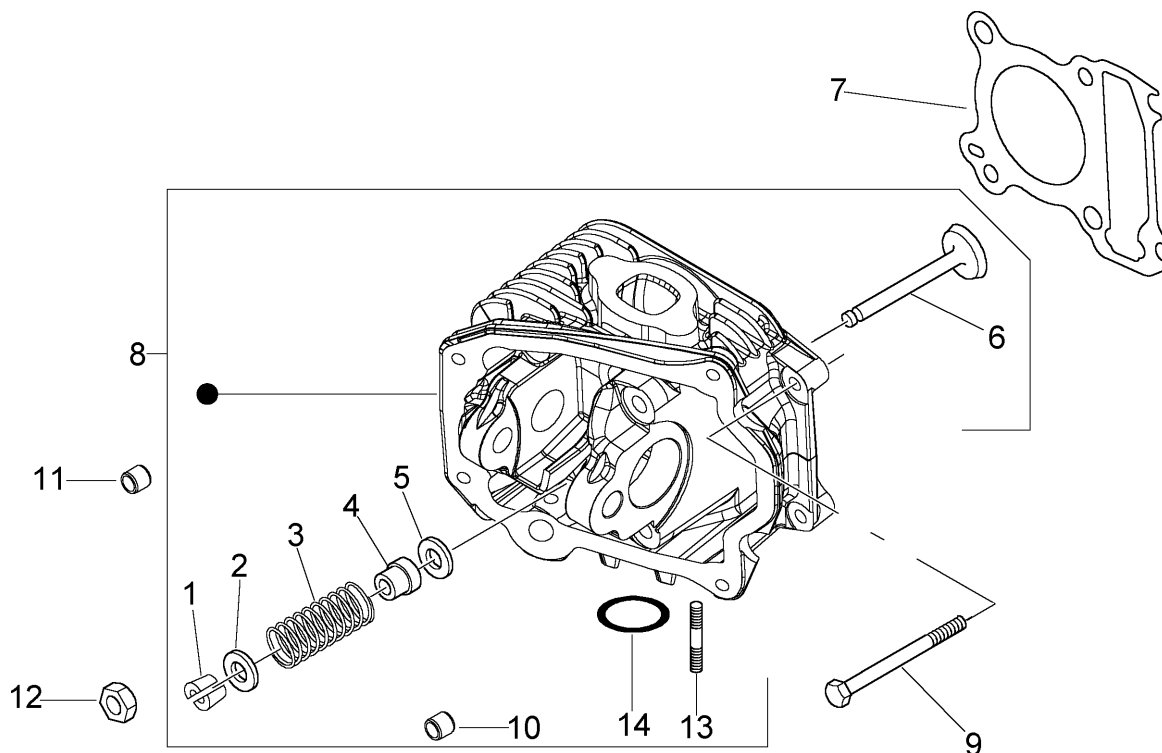
Pos. Pos. Loc. Pos. Pos.	Numero Número Number Nummer Número	Q.tà Q.té Q.ty M.ge Cant.	Nota Note Nota Anm. Nota	Denominazione	Désignation	Description	Beschreibung	Descripción
1	828146	1	0,4	Guarnizione	Joint	Packing	Dichtung	Junta
1	828147	1	0,6	Guarnizione	Joint	Packing	Dichtung	Junta
1	828148	1	0,8	Guarnizione	Joint	Packing	Dichtung	Junta
2	963486	2		Anello el.	Circlips	Circlip	Sprengring	Anillo
3	827041	1		Gr.cilindro	Gr.cil.	Cyl.unit	Zylinder	Grupo cilindro
4	482335	1		Spinotto	Axe	Pin	Zapfen	Eje
5	8270280001	1	FC1	Gr.pist.spin.	Ens pist.-Axe	Pist.-wrist pin assy.	Kolben kpl.	Gr. Pistón-bulón
5	8270280002	1	FC2	Gr.pist.spin.	Ens pist.-Axe	Pist.-wrist pin assy.	Kolben kpl.	Gr. Pistón-bulón
5	8270280003	1	FC3	Gr.pist.spin.	Ens pist.-Axe	Pist.-wrist pin assy.	Kolben kpl.	Gr. Pistón-bulón
5	8270280004	1	FC4	Gr.pist.spin.	Ens pist.-Axe	Pist.-wrist pin assy.	Kolben kpl.	Gr. Pistón-bulón
6	486294	1		Anello tenuta	Bague d'étanchéite	Oil seal	Dichtring	Reten de ac.
7	486295	1		Raschiaolio	Segment racleur d'huile	Scraper Ring	Ölabstreifring	Segmento
8	486355	1		Raschiaolio	Segment racleur d'huile	Scraper Ring	Ölabstreifring	Segmento



GR. TESTA - VALVOLE
ENSEMBLE CULASSE - SOUPAPES
CYLINDER HEAD - VALVES
EINHEIT KOPF - VENTIL
CULATA - VÁLVULAS

T. 5

ZAPM 448F.5



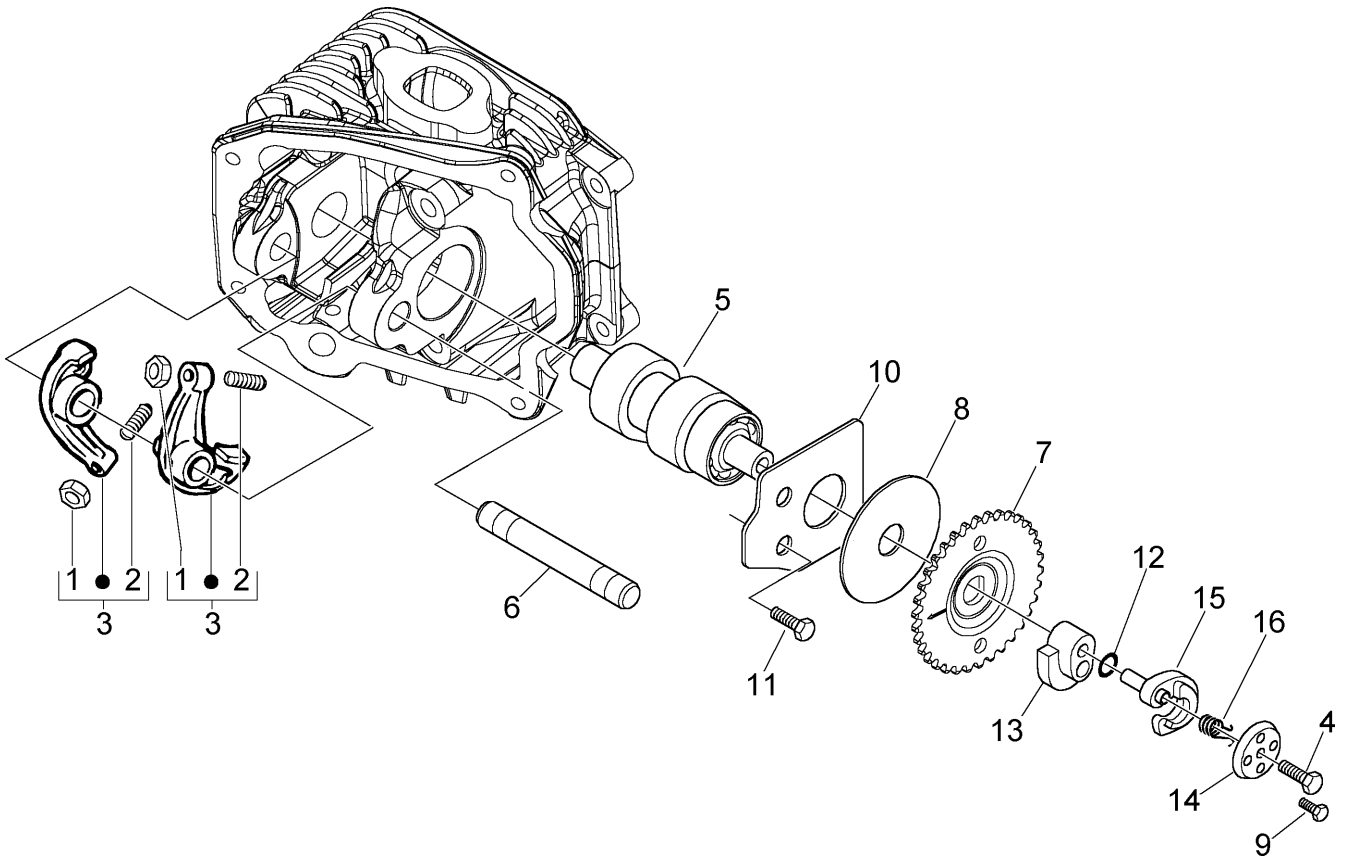
Pos. Pos. Loc. Pos. Pos.	Numero Número Number Nummer Número	Q.tà Q.té Q.ty M.ge Cant.	Nota Note Nota Anm. Nota	Denominazione	Désignation	Description	Beschreibung	Descripción
1	285846	4		Semicono	Demi bague	Cone, half	Buchse halb	Semicasquillo
2	483914	2		Scodellino sup.	Rondelle d'ar	Stop washer	Federaufnahme	Platillo
3	483915	2		Molla	Ressort	Spring	Feder	Muelle
4	436438	2		Anello di tenuta	Joint spie	Oil seal	Dichtring	Retén de aceite
5	483711	2		Scodellino inf.	Rondelle d'ar	Stop washer	Federaufnahme	Platillo
6	483706	1	ASP	Valvola aspirazione	Soupape aspir.	Suction valve	Einlaßventil	Válvula aspiración
6	483707	1	SCA	Valvola di scarico	Soupape d'échapp.	Exhaust valve	Auslassventil	Válvula de descarga
7	82682R	1		Guarnizione	Joint	Packing	Dichtung	Junta
8	82777R	1		Testa	Culasse	Cylinder head	Kopf	Culata
9	485603	2		Vite	Vis	Screw	Schraube	Tornillo
10	277916	2		Grano	Goujon	Dowel	Stift	Clavija
11	435571	2		Grano	Goujon	Dowel	Stift	Clavija
12	411296	4		Dado	Ecrou	Nut	Mutter	Tuerca
13	239397	2		Prigioniero	Goujon	Stud	Stiftschraube	Espárrago
14	434716	1		Guarnizione	Joint	Packing	Dichtung	Junta




**GRUPPO SUPPORTO BILANCIERI
ENSEMBLE SUPPORT BILANCIERS
ROCKER LEVERS SUPPORT
EINHEIT KIPPBEHÄLTER
SOPORTE BRAZO OSCILANTE**

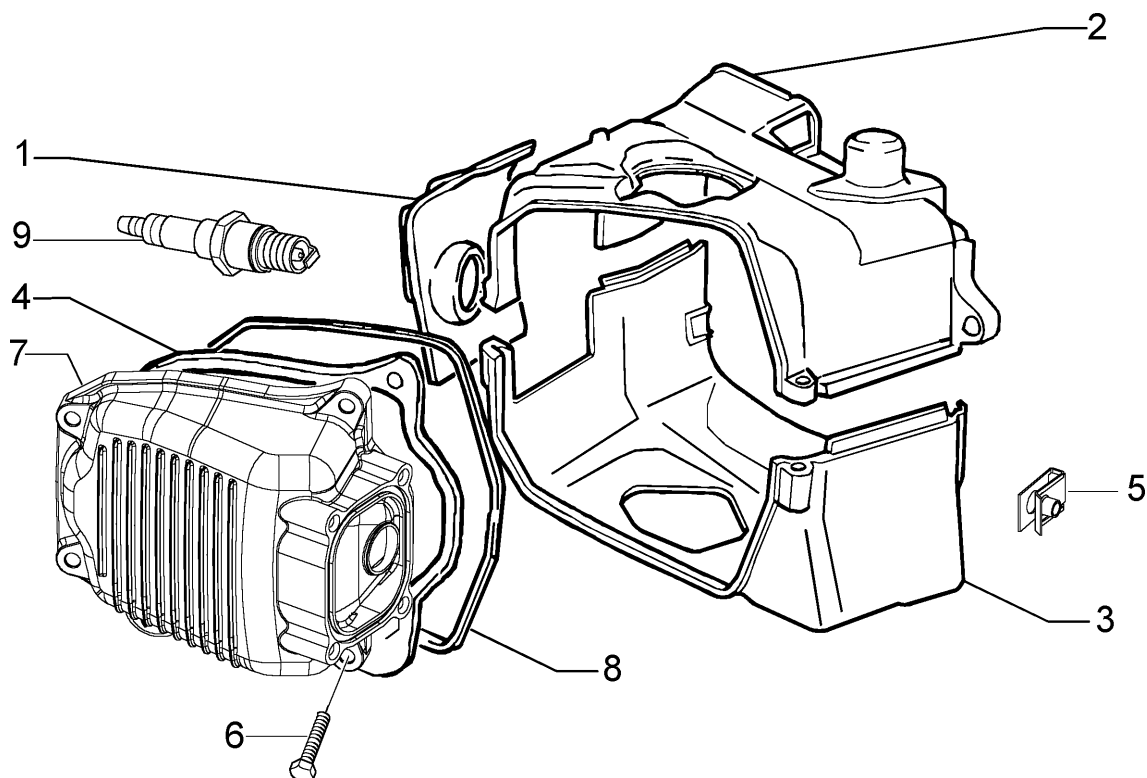
T. 6

ZAPM 448F..5



Pos. Pos. Loc. Pos. Pos.	Numero Número Number Nummer Número	Q.tà Q.té Q.ty M.ge Cant.	Nota Note Nota Anm. Nota	Denominazione	Désignation	Description	Beschreibung	Descripción
1	484819	2		Dado	Ecrou	Nut	Mutter	Tuerca
2	82817R	2		Vite	Vis	Screw	Schraube	Tornillo
3	8444895	2		Bilanciere	Balancier	Lever	Kipphebel	Balancin
4	414838	1		Vite	Vis	Screw	Schraube	Tornillo
5	8459325	1		Albero a camme	Arbre à Cames	Camshaft	Nockenwelle	Eje de excéntricas
6	486339	1		Asse bilancieri	Axe du culbuteurs	Rocker arm shaft	Spindel	Eje brazos oscilantes
7	486336	1		Corona	Couronne	Ring gear	Zahnkranz	Corona
8	487832	1		Rondella	Rondelle	Washer	U.Scheibe	Arandela
9	018538	1		Vite	Vis	Screw	Schraube	Tornillo
10	833308	1		Lamierino	Tâle	Sheet	Blechstück	Lámina
11	484123	2		Vite	Vis	Screw	Schraube	Tornillo
12	487833	1		Guarnizione	Joint	Packing	Dichtung	Junta
13	486331	1		Contrappeso	Contrepoids	Counter weight	Gegengewicht	Contrapeso
14	826396	1		Campana	Cloche	Bell	Korb	Campana
15	8291345	1		Massetta	Masse	Centrif.weights	Schleudermassen	Masa
16	486974	1		Molla	Ressort	Spring	Feder	Muelle

	COPERCHIO TESTA COUVERCLE CULASSE CILINDER HEAD COVER ZYLINDERKOPFABDECKUNG TAPA CULATA	T. 7
		ZAPM 448F.5



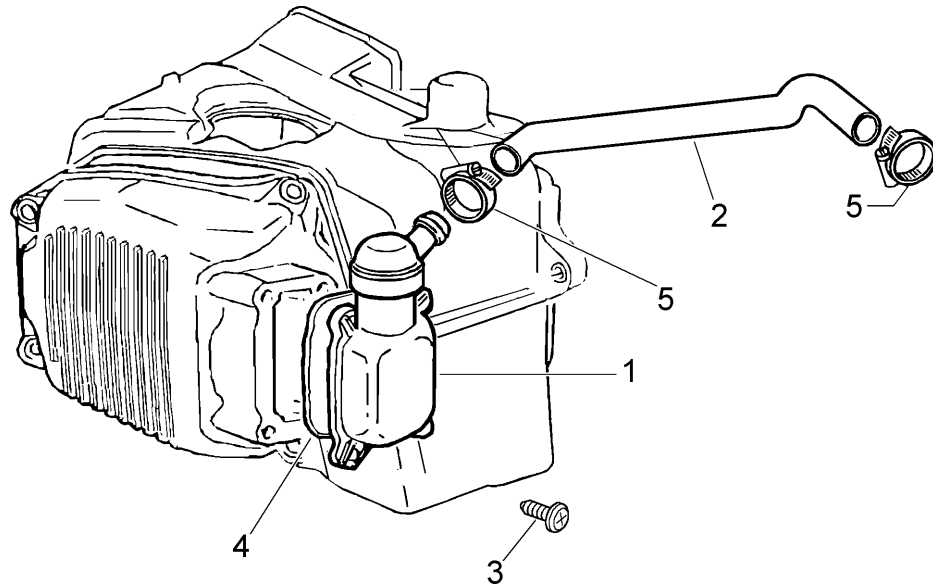
Pos. Pos. Loc. Pos. Pos.	Numero Número Number Nummer Número	Q.tà Q.té Q.ty M.ge Cant.	Nota Note Nota Anm. Nota	Denominazione	Désignation	Description	Beschreibung	Descripción
1	825368	1		Chiusura	Serrure	Sec.lock	Verschluß	Cerradura
2	843443	1		Cuffia	Coiffe	Cooling hood	Haube	Deflector
3	833821	1		Cuffia	Coiffe	Cooling hood	Haube	Deflector
4	825364	1		Guarnizione	Joint	Packing	Dichtung	Junta
5	826275	2		Piastrina	Plaquette	Plate	Plättchen	Placa
6	031091	4		Vite	Vis	Screw	Schraube	Tornillo
7	844349	1		Coperchio testa	Couvercle culasse	Cylinder head cover	Zylinderkopf- -abdeckung	Tapa culata
8	829817	1		Guarnizione	Joint	Packing	Dichtung	Junta
9	438073	1	CMP	Candela	Bougie	Spark.plug	Zundkerze	Bujia
9	638852	1	NGK	Candela	Bougie	Spark.plug	Zundkerze	Bujia



VALVOLA SFIATO OLIO
SOUPAPE RENIFLARD HUILE
OIL DRAIN VALVE
ÖLENTLÜFTUNGSVENTIL
VALVULA DESFOGUE ACEITE

T. 8

ZAPM 448F..5



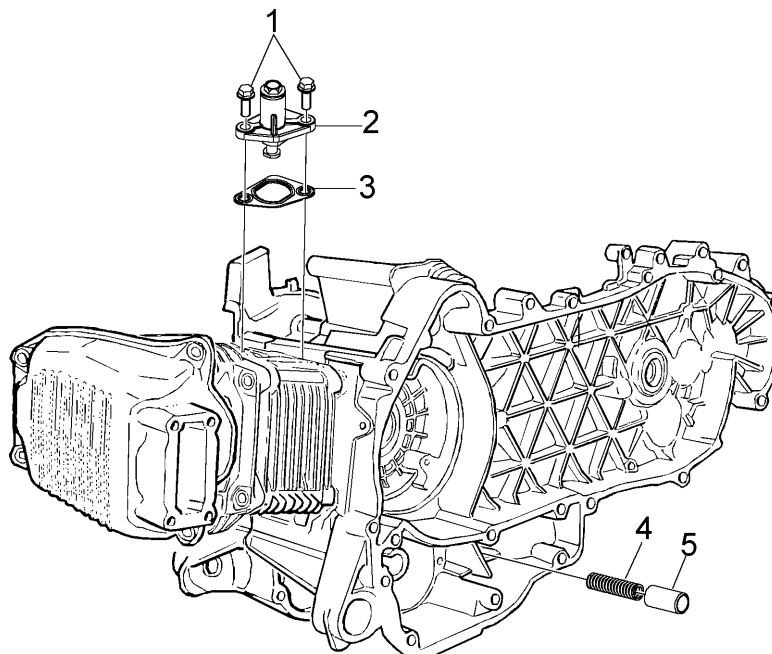
Pos.	Numero	Q.tà	Nota					
Pos.	Numéro	Q.té	Note	Denominazione	Désignation	Description	Beschreibung	Descripción
Loc.	Number	Q.ty	Nota					
Pos.	Nummer	M.ge	Anm.					
Pos.	Número	Cant.	Nota					
1	829008	1		Coperchio	Couvercle	Cover	Deckel	Tapa
2	842737	1		Tubo sfiato	Tuyau réniflard	Breather tube	Entlüftungsleitung	Tubo respiradero
3	828653	4		Vite	Vis	Screw	Schraube	Tornillo
4	487989	1		Guarnizione	Joint	Packing	Dichtung	Junta
5	CM001904	2		Fascetta	Collier	Clamp	Schelle	Abrazadera



TENDICATENA - VALVOLA BY-PASS
TENDEUR DE CHAÎNE - SOUPAPE BY-PASS
CHAIN TIGHTENER - BY-PASS VALVE
KETTEN SPANNER - BY-PASS VENTIL
SENSOR DE CADENA - VALVULA BY-PASS

T. 9

ZAPM 448F.5



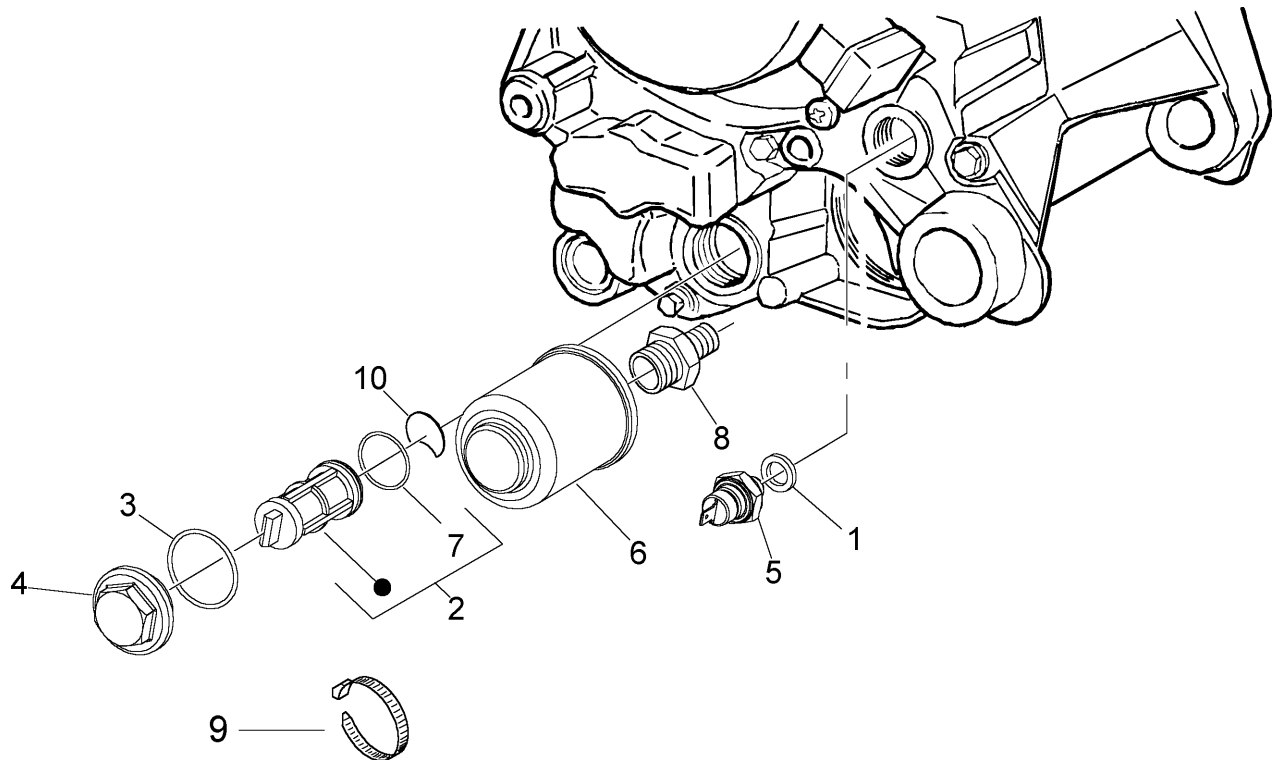
Pos. Pos. Loc. Pos. Pos.	Numero Numéro Number Nummer Número	Q.tà Q.té Q.ty M.ge Cant.	Nota Note Nota Anm. Nota	Denominazione	Désignation	Description	Beschreibung	Descripción
1	434541	2		Vite	Vis	Screw	Schraube	Tornillo
2	82650R	1		Supporto	Support tendeur de chaîne	Chain tensioner bracket	Halter für Kettenspanner	Soporte tensor de cadena
3	834254	1		Guarnizione	Joint	Packing	Dichtung	Junta
4	485655	1		Molla	Ressort	Spring	Feder	Muelle
5	829661	1		Valvola	Volet de gaz	Valve	Ventil	Válvula gas



FILTRO OLIO
FILTRE À HUILE
OIL FILTER
ÖLFILTER
FILTRO DE ACEITE

T. 10

ZAPM 448F..5



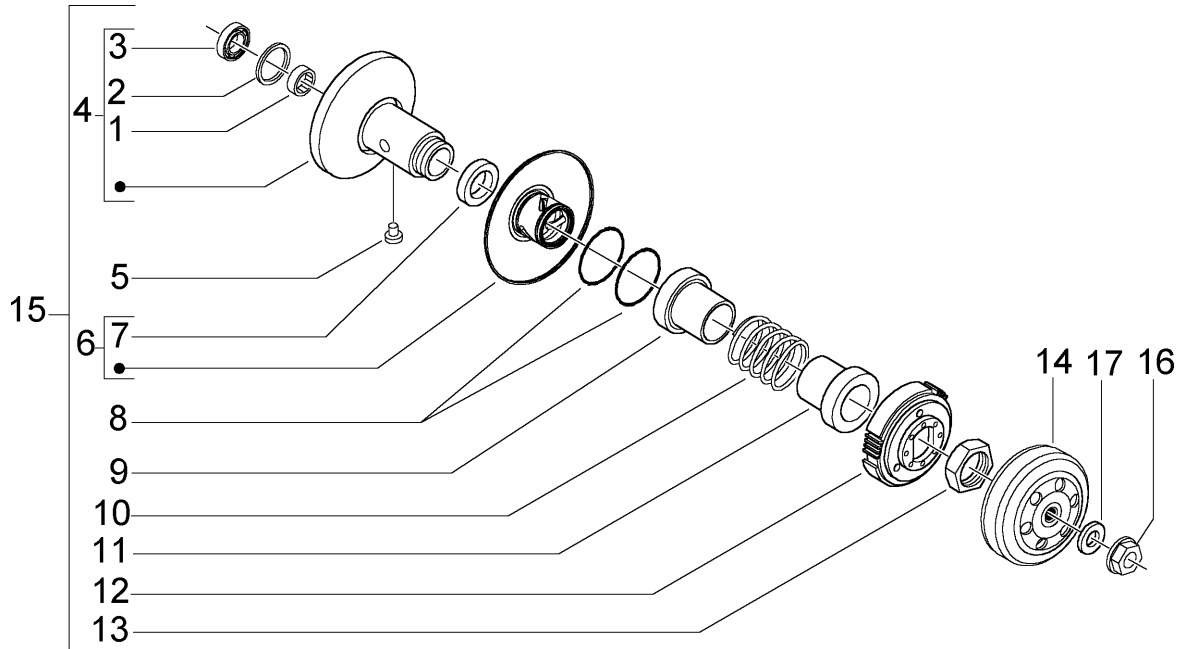
Pos. Pos. Loc. Pos. Pos.	Numero Número	Q.tà Q.té Q.ty M.ge Cant.	Nota Nota Anm. Nota	Denominazione	Désignation	Description	Beschreibung	Descripción
1	486075	1		Rondella	Rondelle	Washer	U.Scheibe	Arandela
2	483841	1		Filtro olio	Filtre à huile	Oil filter	Ölfiter	Filtro de aceite
3	285536	1		Anello di tenuta	Joint spie	Oil seal	Dichtring	RetÚn de aceite
4	82823R	1		Tappo	Bouchon	Plug	VerschluÙ	Tapón
5	82580R	1		Sensore	Capteur	Sensor	Sensor	Sensor
6	82635R	1		Cartuccia olio	Filtre à huile	Oil cartridge	Ölpatrone	Cartucho aceite
7	288474	1		Anello di tenuta	Joint spie	Oil seal	Dichtring	RetÚn de aceite
8	483776	1		Vite	Vis	Screw	Schraube	Tornillo
9	825481	2		Fascetta	Collier	Clamp	Schelle	Abrazadera
10	840489	1		Scodellino	Rondelle d'ar	Stop washer	Federaufnahme	Platillo



**PULEGGIA CONDOTTA
POULIE ENTRAINEE
DRIVEN PULLEY
GETRIEBENE RIEMENSCHLEIBEN
POLEA CONDUCTIDA**

T. 11

ZAPM 448F.5



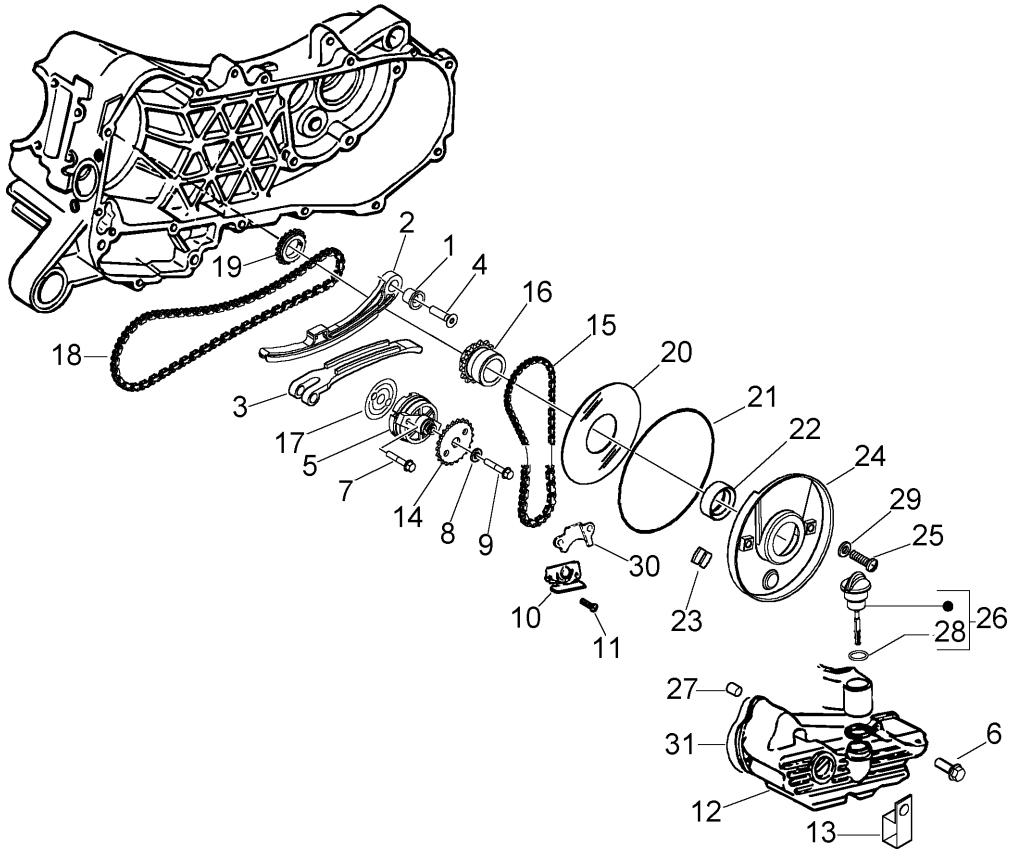
Pos. Pos. Loc. Pos. Pos.	Numero Número Number Nummer Número	Q.tà Q.té Q.ty M.ge Cant.	Nota Note Nota Anm. Nota	Denominazione	Désignation	Description	Beschreibung	Descripción
1	82518R	1		Astuccio	Douille	Drawn cap	Büchse	Casquillo
2	483226	1		Anello	Circlips	Ring	Ring	Anillo
3	82753R	1		Cuscinetto	Roulement	Bearing	Lager	Cojinete
4	830580	1		Semipuleggia	Demi poulie	Pulley, half	Riemenscheibenhälfte	Semipolea
5	828717	4		Perno	Pivot	Pin	Zapfen	Perno
6	827499	1		Semipuleggia	Demi poulie	Pulley, half	Riemenscheibenhälfte	Semipolea
7	431089	2		Anello	Circlips	Ring	Ring	Anillo
8	430585	2		Guarnizione	Joint	Packing	Dichtung	Junta
9	4310935	1		Scodellino	Rondelle d'ar	Stop washer	Federaufnahme	Platillo
10	825726	1		Molla	Ressort	Spring	Feder	Muelle
11	487936	1		Scodellino	Rondelle d'ar	Stop washer	Federaufnahme	Platillo
12	CM1440025	1		Gr.frizione	Gr.embrayage	Clutch assy	Kupplungbacken	Gr.embrague
13	433232	1		Ghiera	Douille	Ring nut	Gewinding	Casquillo
14	844049	1		Tamburo	Tambour	Drum	Trommel	Tambor
15	82743R	1		Puleggia	Poulie	Pulley	Riemenscheibe	Polea
16	486324	1		Dado	Ecrou	Nut	Mutter	Tuerca
17	274246	1		Rondella	Rondelle	Washer	U.Scheibe	Arandela



POMPA OLIO - CARTER OLIO
POMPE D'HUILE - CARTER HUILE
OIL PUMP - OIL PAN
ÖLPUMPE - KURBELGEHÄUSE ÖL
BOMBA DE ACEITE - COLECTOR DE ACEITE

T. 12

ZAPM 448F..5



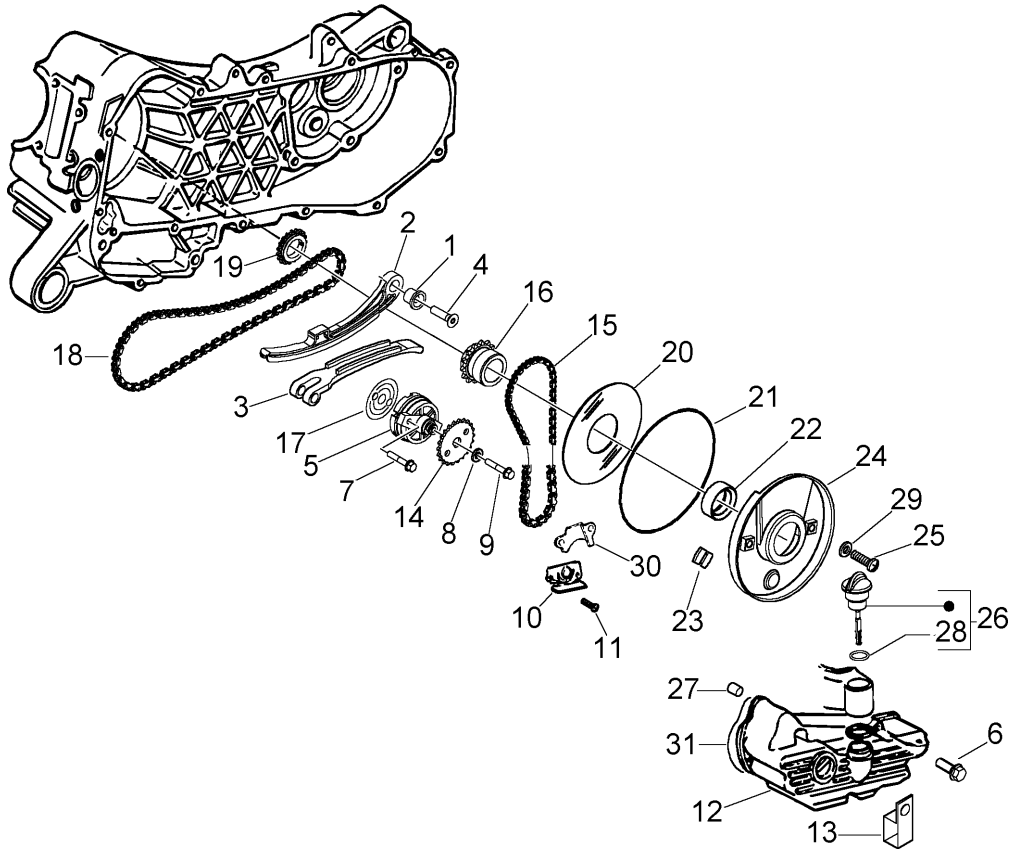
Pos. Pos. Loc. Pos. Pos.	Numero Número Number Nummer Número	Q.tà Q.té Q.ty M.ge Cant.	Nota Note Nota Anm. Nota	Denominazione	Désignation	Description	Beschreibung	Descripción
1	485868	1		Distanziale	Entretoise	Spacer	Distanzstück	Distanciador
2	840510	1		Asta	Tige	Rod	Stange	Varilla
3	828308	1		Pattino	Doigt	Shoe	Gleitauflage	Patín
4	414837	1		Vite fiss.	Vis fix.	Sec. screw	Schraube	Tornillo
5	844352	1		Pompa olio	Pompe huile	Oil pump	Ölpumpe	Bomba aceite
6	289731	7		Vite fiss.	Vis fix.	Sec. screw	Schraube	Tornillo
7	829593	2		Vite	Vis	Screw	Schraube	Tornillo
8	436695	1		Molla a tazza	Ressort à diaphragme	Cup spring	Tassenfeder	Muelle
9	833722	1		Vite fiss.	Vis fix.	Sec. screw	Schraube	Tornillo
10	483767	1		Paratia inf.	Panneau inférieure	Lower panel	Wand, unten	Panel inferior
11	830061	4		Vite	Vis	Screw	Schraube	Tornillo
12	843761	1		Coppa olio	Carter à huile	Pan oil	Ölwanne	Cárter de aceite
13	487824	2		Fascetta	Collier	Clamp	Schelle	Abrazadera
14	287913	1		Corona	Couronne	Ring gear	Zahnkranz	Corona
15	82649R	1		Catena	Chaîne	Chain	Kette	Cadena
16	82783R	1		Pignone	Pignon	Pinion	Ritzel	Piñón
17	486082	1		Guarnizione	Joint	Packing	Dichtung	Junta
18	82643R	1		Catena	Chaîne	Chain	Kette	Cadena
19	82782R	1		Pignone	Pignon	Pinion	Ritzel	Piñón



POMPA OLIO - CARTER OLIO
POMPE D'HUILE - CARTER HUILE
OIL PUMP - OIL PAN
ÖLPUMPE - KURBELGEHÄUSE ÖL
BOMBA DE ACEITE - COLECTOR DE ACEITE

T. 12

ZAPM 448F.5



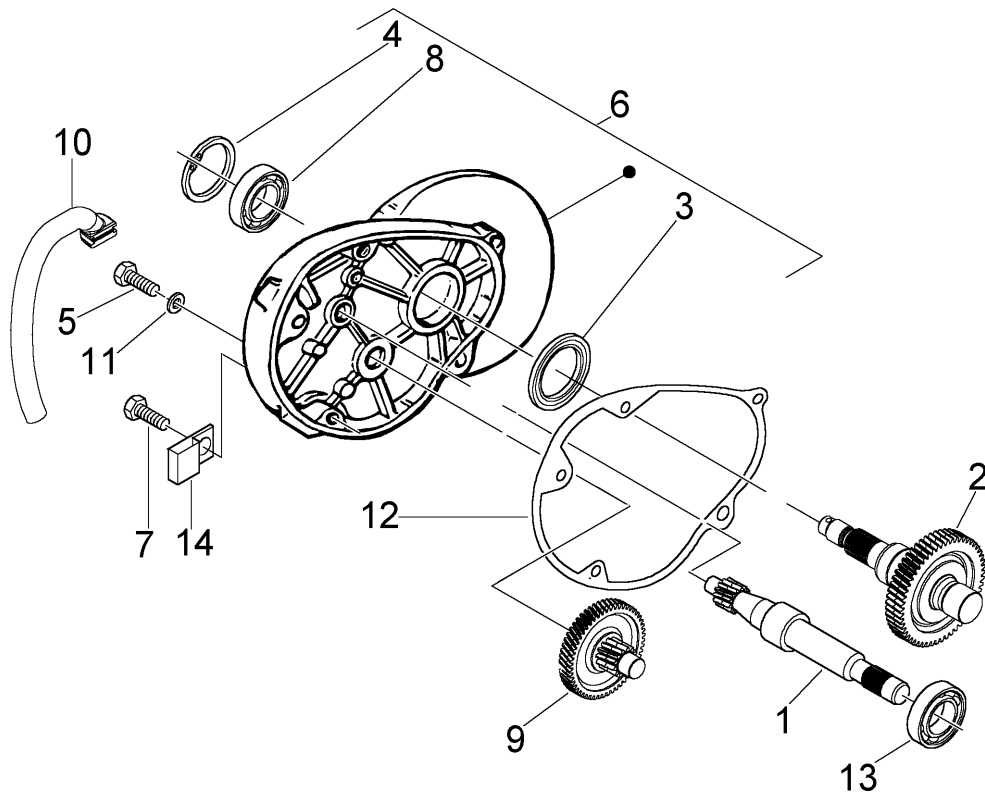
Pos. Pos. Loc. Pos. Pos.	Numero Número	Q.tà Q.té Q.ty M.ge Cant.	Nota Note Nota Anm. Nota	Denominazione	Désignation	Description	Beschreibung	Descripción
20	483918	1		Rondella	Rondelle	Washer	U.Scheibe	Arandela
21	825620	1		Anello di tenuta	Joint spie	Oil seal	Dichtring	Retén de aceite
22	82538R	1		Anello	Circlips	Ring	Ring	Anillo
23	434345	1		Tampone	Silentbloc	Buffer	Puffer	Silent-block
24	828875	1		Coperchio	Couvercle	Cover	Deckel	Tapa
25	015585	3		Vite	Vis	Screw	Schraube	Tornillo
26	846819	1		Tappo olio	Bouchon huile	Oil plug	Öleinfüllschraube	Tapón aceite
27	277916	3		Grano	Goujon	Dowel	Stift	Clavija
28	479986	1		Guarnizione	Joint	Packing	Dichtung	Junta
29	487937	3		Rondella	Rondelle	Washer	U.Scheibe	Arandela
30	485047	1		Paratia sup.	Panneau supérieure	Upper panel	Wand, oben	Panel superior
31	830128	1		Guarnizione	Joint	Packing	Dichtung	Junta



**ASSE RUOTA POST.
ARBRE ROUE AR.
REAR WHEEL SHAFT
HINTERRAD ACHSE
EJE RUEDA TRASERA**

T. 13

ZAPM 448F..5



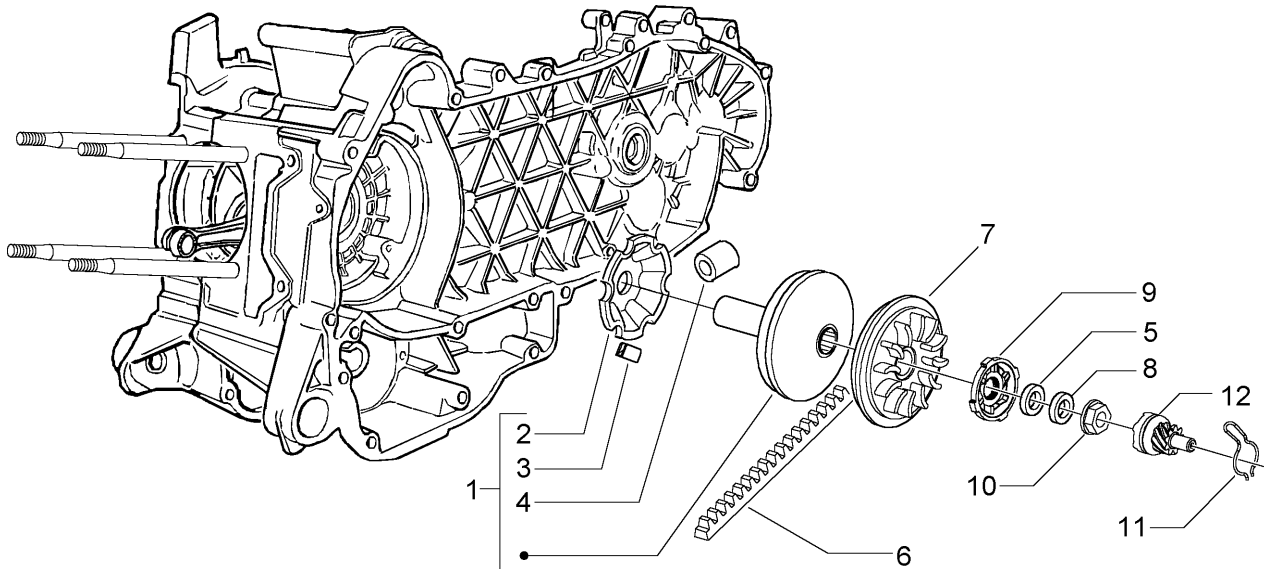
Pos. Pos. Loc. Pos. Pos.	Numero Número	Q.tà Q.té Q.ty M.ge Cant.	Nota Note Nota Anm. Nota	Denominazione	Désignation	Description	Beschreibung	Descripción
1	4858795	1		Albero pul.	Arbre de poulie	Pulley shaft	Scheibenwelle	Eje para polea
2	4871275	1		Asse ruota	Axe roue	Wheel axle	Radachse	Eje rueda
3	82541R	1		Anello ten.	Joint spie	Oil seal	Dichtring	Reten de ac.
4	006652	1		Anello	Circlips	Ring	Ring	Anillo
5	269755	1		Vite	Vis	Screw	Schraube	Tornillo
6	8460265	1		Coperchio	Couvercle	Cover	Deckel	Tapa
7	487211	7		Vite	Vis	Screw	Schraube	Tornillo
8	478984	1		Cuscinetto	Roulement	Bearing	Lager	Cojinete
9	4871265	1		Albero rinvio	Arbre de renvoi	Countershaft	Vorgelegezahnrad	Eje de reenvio
10	830862	1		Sfiato	Reniflard	Breather	Entlüfter	Respiradero
11	485703	1		Rondella	Rondelle	Washer	U.Scheibe	Arandela
12	487383	1		Guarnizione	Joint	Packing	Dichtung	Junta
13	485912	1		Cuscinetto	Roulement	Bearing	Lager	Cojinete
14	827277	1		Fascetta	Collier	Clamp	Schelle	Abrazadera



**PULEGGIA MOTRICE
POULIE MOTRICE
DRIVING PULLEY
TREIBENDE RIEMENSCHLEIBEN
POLEA MOTRIZ**

T. 14

ZAPM 448F.5



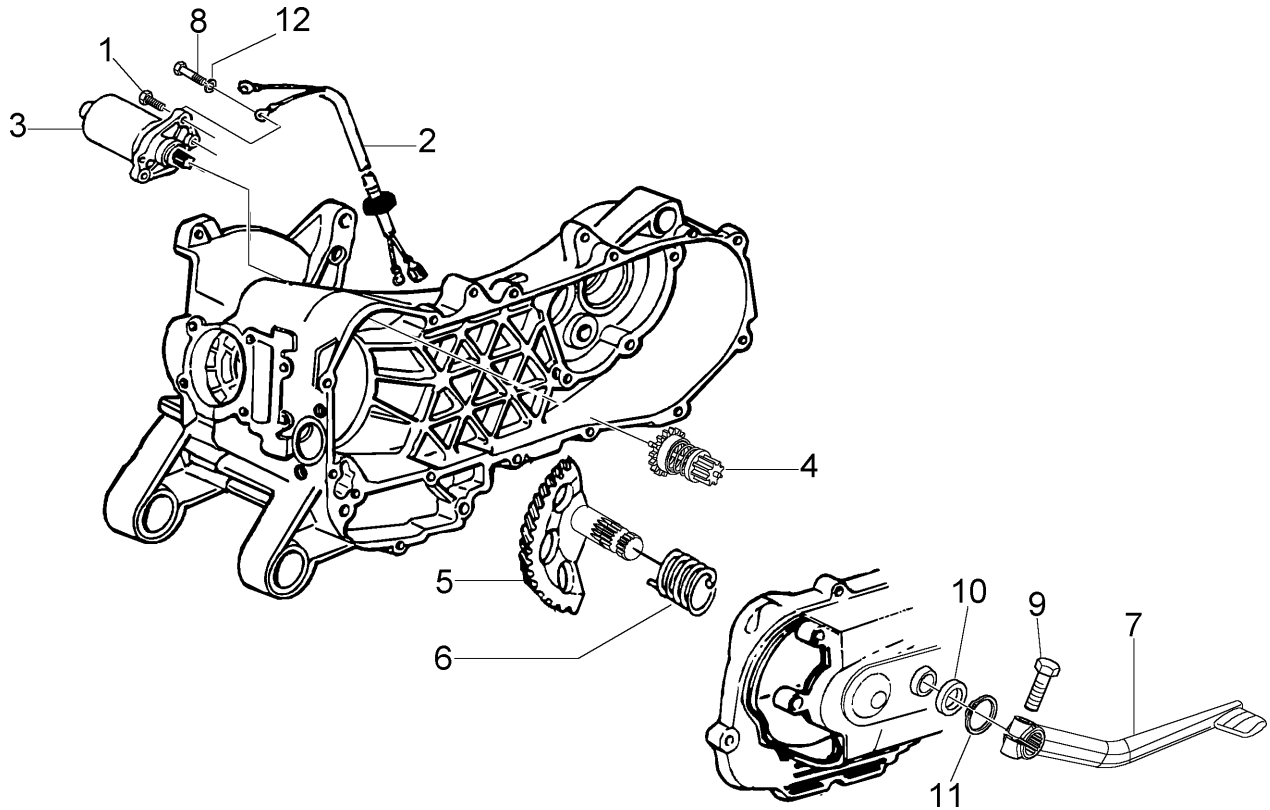
Pos. Pos. Loc. Pos. Pos.	Numero Número	Q.tà Q.té Q.ty M.ge Cant.	Nota Note Nota Anm. Nota	Denominazione	Désignation	Description	Beschreibung	Descripción
1	CM144401	1		Semipuleggia	Demi poulie	Pulley, half	Riemenscheibenhälfte	Semipolea
2	485710	1		Contrasto	Cuvette	Fixed plate	Klammer	Platillo
3	4348555	3		Pattino	Doigt	Shoe	Gleitauflage	Patín
4	CM1038015	1		Kit rulli	Kit rouleaux	Rollers kit	Bausatz Rollen	Kit rodillos
5	434885	1		Rondella	Rondelle	Washer	U.Scheibe	Arandela
6	841213	1		Cinghia trapezoidale	Courroie trapéz	V-belt	Keilriemen	Correa trapezoidal
7	845607	1		Semipuleggia	Demi poulie	Pulley, half	Riemenscheibenhälfte	Semipolea
8	433391	1		Rondella	Rondelle	Washer	U.Scheibe	Arandela
9	827386	1		Boccolo	Joint	Bush	Buchse	Casquillo
10	436783	1		Dado	Ecrou	Nut	Mutter	Tuerca
11	830212	1		Molletta	Ressort	Spring	Federklammer	Muelle
12	483539	1		Pignone	Pignon	Pinion	Ritzel	Piñón



MOTORINO AVVIAMENTO - LEVA AVVIAMENTO
DÉMARREUR ÉLECTRIQUE - LEVIER DE DEMARRAGE
STARTING MOTOR - STARTER LEVER
ANLASSERMOTOR - KICKSTARTER
MOTOR DE ARRANQUE - PALANCA DE ARRANQUE

T. 15

ZAPM 448F..5



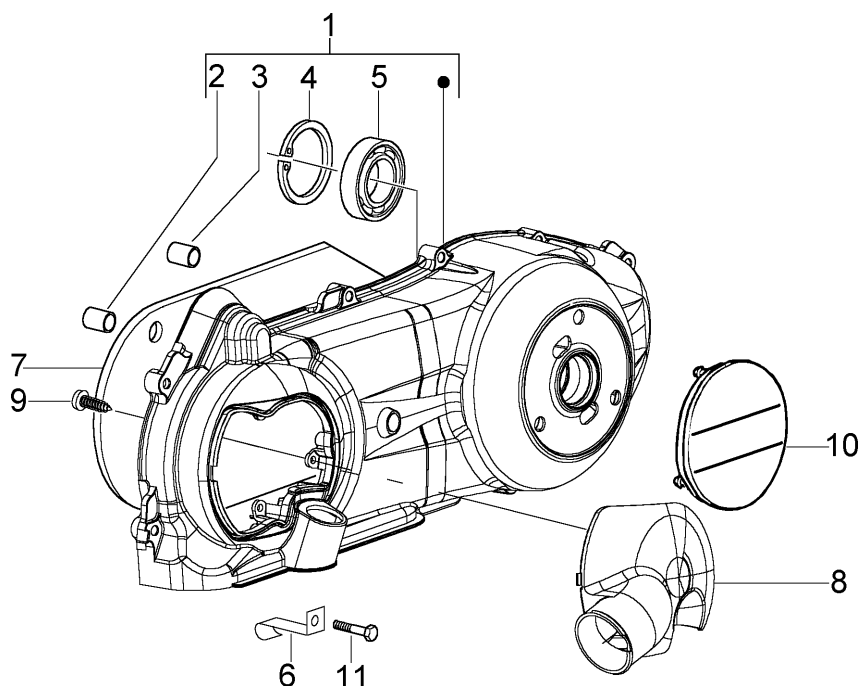
Pos. Pos. Loc. Pos. Pos.	Numero Número Number Nummer Número	Q.tà Q.té Q.ty M.ge Cant.	Nota Note Nota Anm. Nota	Denominazione	Désignation	Description	Beschreibung	Descripción
1	031091	2		Vite	Vis	Screw	Schraube	Tornillo
2	82611R	1		Motorino avv.	Mot du démar.	Starter motor	Startermotor	Motor de arr.
3	82612R	1		Gruppo rinvio	Ensamble renvoi	Pinion, assy	Ritzel	Grupo reenvío
4	969296	1		Vite	Vis	Screw	Schraube	Tornillo
5	006976	1		Rondella	Rondelle	Washer	U.Scheibe	Arandela
6	830284	1		Asse m.m.	Arbre démarr.	Start.shaft	Kickersegment	Eje arranque
7	830260	1		Tampone	Silentbloc	Buffer	Puffer	Silent-block
8	289495	1		Molla	Ressort	Spring	Feder	Muelle
9	289731	1		Vite	Vis	Screw	Schraube	Tornillo
10	433987	1		Rondella	Rondelle	Washer	U.Scheibe	Arandela
11	006416	1		Anello	Circlips	Ring	Ring	Anillo
12	827608	1		Leva m.moto	Levier du démarrage	Start. lever	Kickstarterhebel	Palanca de arranque



**RAFFREDDAMENTO CARTER
REFROIDISSEMENT CARTER
CRANKCASE COOLING
KÜHLUNG KURBELGEHÄUSE
REFRIGERACION CARTER**

T. 16

ZAPM 448F.5



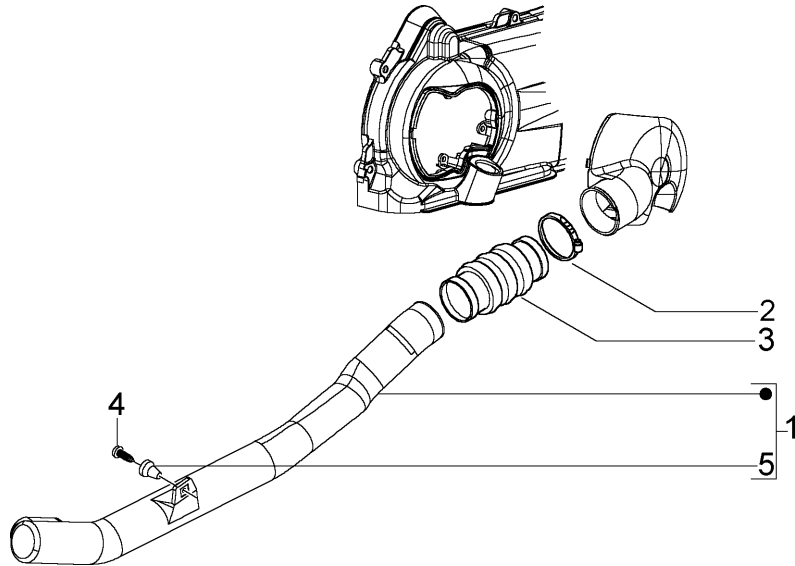
Pos. Pos. Loc. Pos. Pos.	Numero Numéro Number Nummer Número	Q.tà Q.té Q.ty M.ge Cant.	Nota Note Nota Anm. Nota	Denominazione	Désignation	Description	Beschreibung	Descripción
1	8403285	1		Coperchio	Couvercle transmission	Transmission cover	Getriebeabdeckung	Tapa transmision
2	239388	2		Spina	Goupille	Pin	Stift	Pasador
3	431860	1		Bussola	Joint	Bush	Buchse	Buje
4	006635	1		Anello	Circlips	Ring	Ring	Anillo
5	478985	1		Cuscinetto	Roulement	Bearing	Lager	Cojinete
6	482291	1		Fascetta	Collier	Clamp	Schelle	Abrazadera
7	845395	1		Deviatore aria calda	Diaphragme pour air chaud	Warm air diaphragm	Warmluftabweichung	Desviador de aire caliente
8	484726	1		Coperchio	Couvercle	Cover	Deckel	Tapa
9	258146	3		Vite	Vis	Screw	Schraube	Tornillo
10	CM121908	1		Coperchietto	Couvercle	Cover	Deckel	Tapa
11	289731	10		Vite fiss.	Vis fix.	Sec. screw	Schraube	Tornillo



TUBO RAFFREDDAMENTO CINGHIA
TUYAU DE REFROIDISSEMENT COURROIE
BELT COOLING TUBE
KÜHLLEITUNG RIEMEN
CONDUCTO REFRIGERACION CORREA

T. 17

ZAPM 448F..5



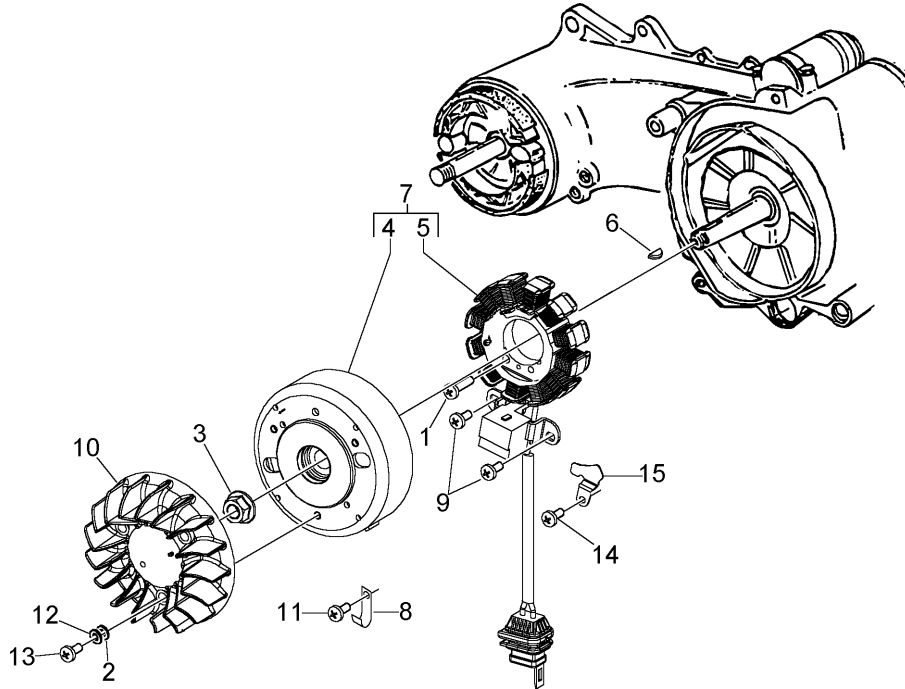
Pos.	Numero	Q.tà	Nota	Denominazione	Désignation	Description	Beschreibung	Descripción
Pos.	Numéro	Q.té	Note					
Loc.	Number	Q.ty	Nota					
Pos.	Nummer	M.ge	Anm.					
Pos.	Número	Cant.	Nota					
1	576267	1		Condotto	Canalisation	Pipe	Ansaugleitung	Conducto
2	145298	1		Fascetta	Collier	Clamp	Schelle	Abrazadera
3	298548	1		Soffietto	Manchon	Bellows	Balg	Fuelle
4	267958	1		Vite autof.	Vis taraud	Self tapp.screw	Schraube, Blech	Tornillo autorrosc.
5	199190	1		Tassello	Taquet	Plate	Pfropfen	Taco



**VOLANO MAGNETE
VOLANT MAGNETIQUE
FLYWHEEL MAGNETO
LICHTMASCHINE
VOLANTE MAGNETICO**

T. 18

ZAPM 448F.5



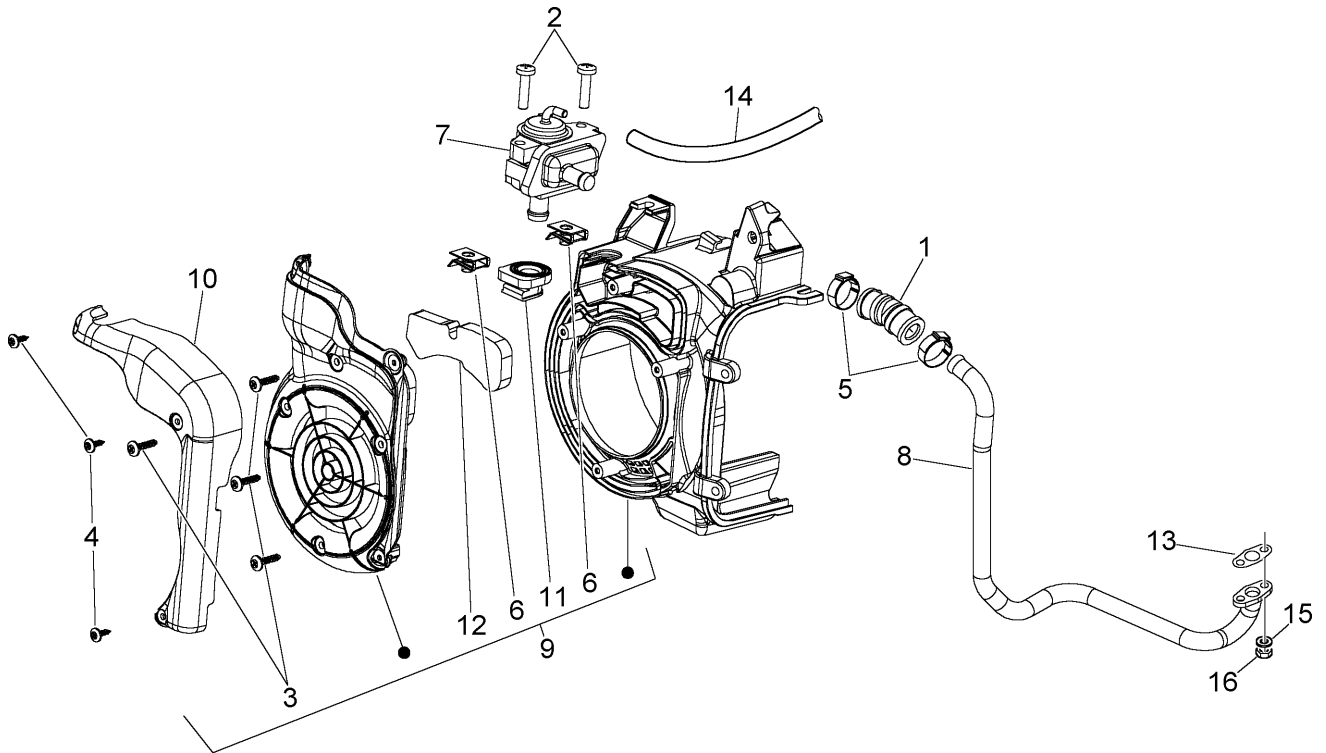
Pos. Pos. Loc. Pos. Pos.	Numero Numéro Number Nummer Número	Q.tà Q.té Q.ty M.ge Cant.	Nota Note Nota Anm. Nota	Denominazione	Désignation	Description	Beschreibung	Descripción
1	828662	2		Vite	Vis	Screw	Schraube	Tornillo
2	006975	3		Rondella	Rondelle	Washer	U.Scheibe	Arandela
3	436783	1		Dado	Ecrou	Nut	Mutter	Tuerca
4	584695	1		Rotore	Rotor	Rotor	Rotor	Rotor
5	584690	1		Statore	Stator	Backplate	Ankerplatte	Estator
6	000267	1		Chiavetta	Clavette	Key	Keil	Chaveta
7	58059R	1		Volano magnete	Volant magnetique	Flywh.magn.	Lichtmaschine, kpl.	Volante magn.
8	827542	1		Fascetta	Collier	Clamp	Schelle	Abrazadera
9	018575	2		Vite	Vis	Screw	Schraube	Tornillo
10	825430	1		Ventola	Ventilateur	Fan	Lüferrad	Ventilador
11	259577	2		Vite	Vis	Screw	Schraube	Tornillo
12	827035	3		Rondella	Rondelle	Washer	U.Scheibe	Arandela
13	259151	3		Vite	Vis	Screw	Schraube	Tornillo
14	018575	1		Vite	Vis	Screw	Schraube	Tornillo
15	828766	1		Lamierino	Tâle	Sheet	Blechstück	Lámina



SCATOLA ARIA SECONDARIA
BOITÏ AIR SECONDAIRE
SECONDARY AIR BOX
GEHÄUSE NEBENLUFT
CAJA AIRE SECUNDARIO

T. 19

ZAPM 448F..5



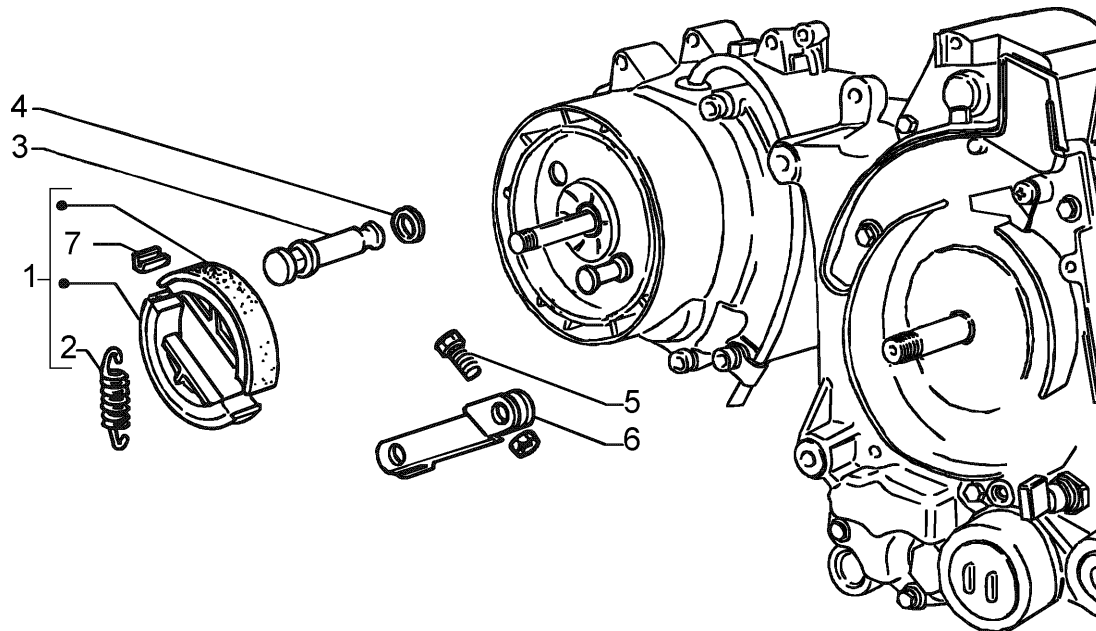
Pos. Pos. Loc. Pos. Pos.	Numero Número Number Nummer Número	Q.tà Q.té Q.ty M.ge Cant.	Nota Note Nota Anm. Nota	Denominazione	Désignation	Description	Beschreibung	Descripción
1	831259	1		Manicotto	Manchon	Sleeve	Muffe	Manguito
2	015760	2		Vite	Vis	Screw	Schraube	Tornillo
3	258146	4		Vite	Vis	Screw	Schraube	Tornillo
4	297498	3		Vite	Vis	Screw	Schraube	Tornillo
5	CM001904	2		Fascetta	Collier	Clamp	Schelle	Abrazadera
6	254485	2		Piastrina	Plaquette	Plate	Plättchen	Placa
7	82731R	1		Valvola	Volet de gaz	Valve	Ventil	Válvula gas
8	844116	1		Tubo	Tuyau	Tube	Schlauch	Tubo
9	834473	1		Convogliatore	Canalisation	Conveyor	Luftzufuhr	Deflector
10	834476	1		Copertura	Couvercle	Cover	Abdeckung	Cubierta
11	833802	1		Guarnizione	Joint	Packing	Dichtung	Junta
12	832703	1		Filtro	Filtre	Filter	Filter	Filtro
13	832943	1		Guarnizione	Joint	Packing	Dichtung	Junta
14	845635	1		Tubo	Tuyau	Tube	Schlauch	Tubo
15	844060	2		Rondella	Rondelle	Washer	U.Scheibe	Arandela
16	846766	2		Dado	Ecrou	Nut	Mutter	Tuerca



**LEVA FRENO
LEVIER DU FREIN
BRAKE LEVER
BREMSHEBEL
PALANCA FRENO**

T. 20

ZAPM 448F.5



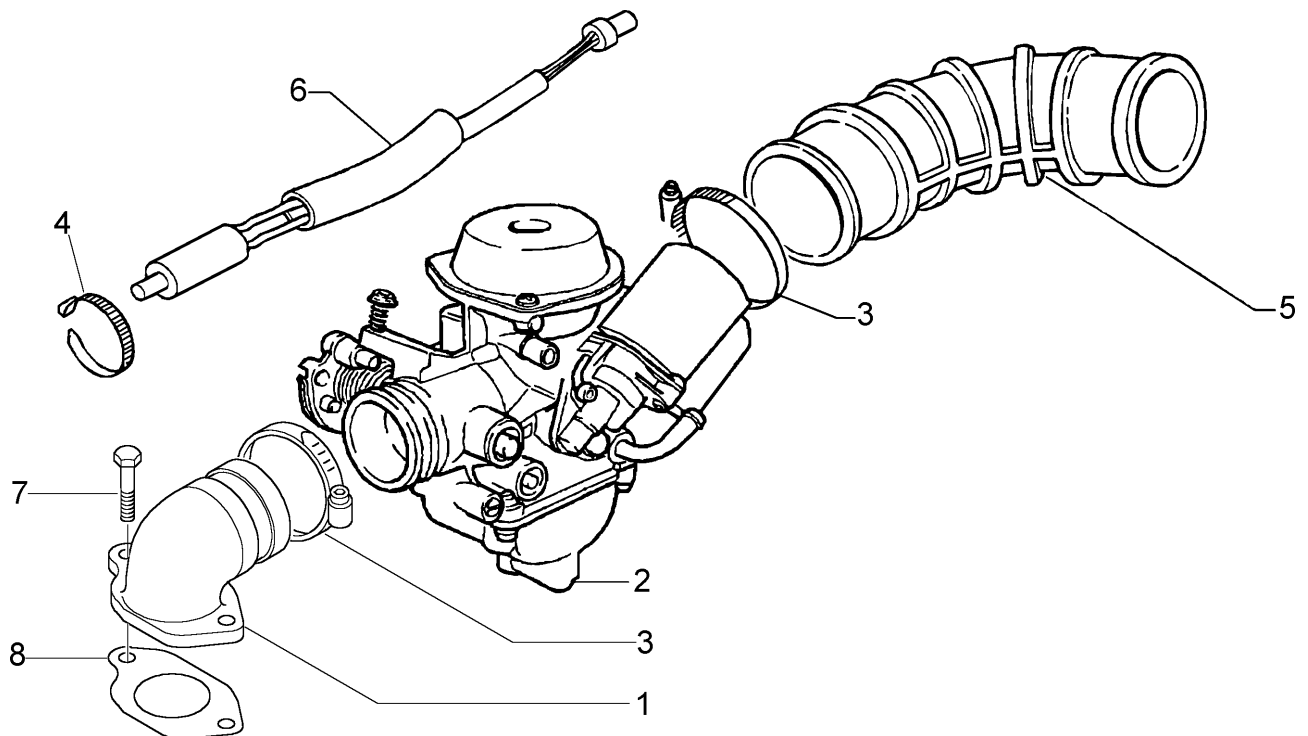
Pos. Pos. Loc. Pos. Pos.	Numero Numéro Number Nummer Número	Q.tà Q.té Q.ty M.ge Cant.	Nota Note Nota Anm. Nota	Denominazione	Désignation	Description	Beschreibung	Descripción
1	2736235	1		Coppia ganasce freno	Couple mâchoires frein	Brake shoes couple	Bremsbackensatz	Juego de zapatas
2	266725	2		Molla	Ressort	Spring	Feder	Muelle
3	5641365	1		Leva freno	Levier du frein	Brake lever	Bremshebel	Palanca de freno
4	564134	2		O-ring	O-Ring	O-Ring	O-Ring	Anillo
5	414838	1		Vite fiss.	Vis fix.	Sec. screw	Schraube	Tornillo
6	564215	1		Leva freno	Levier du frein	Brake lever	Bremshebel	Palanca de freno
7	266724	1		Piastra	Plaque	Plate	Platte	Chapa



**CARBURATORE
CARBURATEUR
CARBURETTOR
VERGASER
CARBURADOR**

T. 21

ZAPM 448F..5



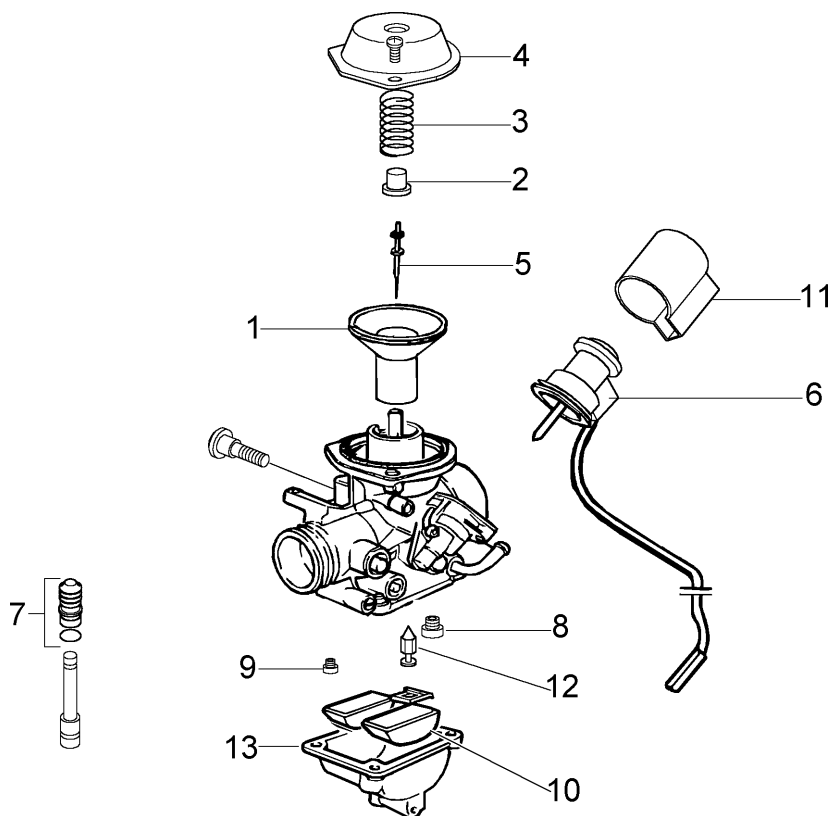
Pos. Pos. Loc. Pos. Pos.	Numero Número Number Nummer Número	Q.tà Q.té Q.ty M.ge Cant.	Nota Note Nota Anm. Nota	Denominazione	Désignation	Description	Beschreibung	Descripción
1	845944	1		Raccordo amm.	Racc. d'admiss.	Union pipe	Ansaugstutzen	Rac. admisión
2	CM129209	1		Carburatore	Carburateur	Carburettor	Vergaser	Carburador
3	709532	2		Fascetta	Collier	Clamp	Schelle	Abrazadera
4	145298	1		Fascetta	Collier	Clamp	Schelle	Abrazadera
5	829001	1		Manicotto	Manchon	Sleeve	Muffe	Manguito
6	826176	1		Resistenza	Résistance	Resistance	Widerstand	Resistencia
7	031091	2		Vite	Vis	Screw	Schraube	Tornillo
8	827919	1		Guarnizione	Joint	Packing	Dichtung	Junta



**CARBURATORE
CARBURATEUR
CARBURETTOR
VERGASER
CARBURADOR**

T. 22

ZAPM 448F.5



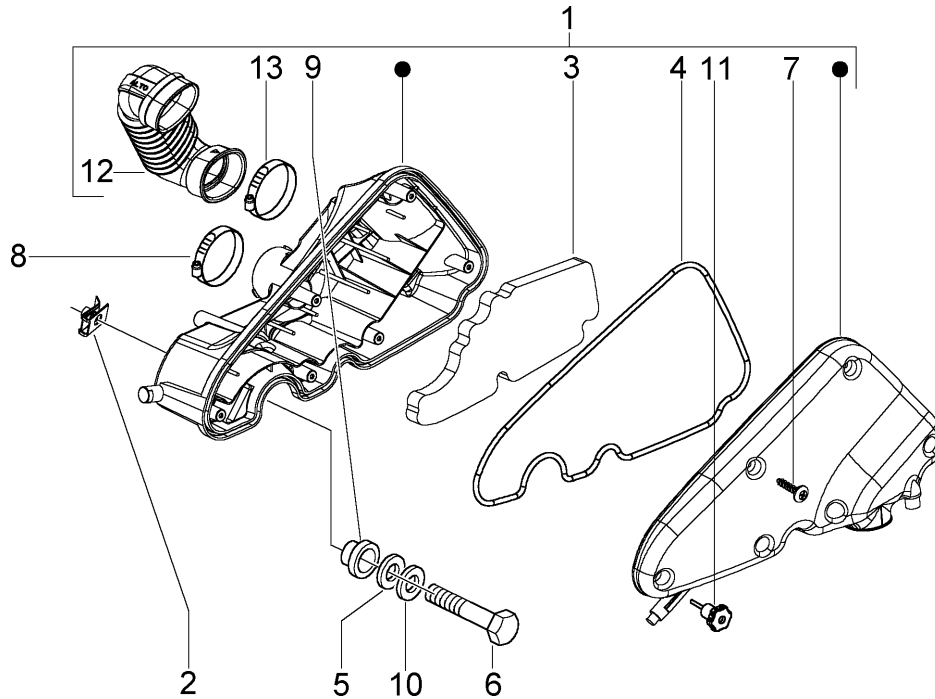
Pos. Pos. Loc. Pos. Pos.	Numero Número Number Nummer Número	Q.tà Q.té Q.ty M.ge Cant.	Nota Note Nota Anm. Nota	Denominazione	Désignation	Description	Beschreibung	Descripción
1	CM140302	1		Valvola gas	Volet de gaz	Throttle valve	Gasschieber	Válvula gas
2	842517	1		Scodellino	Rondelle d'ar	Stop washer	Federaufnahme	Platillo
3	CM140903	1		Molla	Ressort	Spring	Feder	Muelle
4	842514	1		Coperchio valvola	Couvercle soupape	Valve cover	Ventilabdeckung	Tapa válvula
5	CM140205	1		Spillo conico	Pointeau con.	Conical needle	Nadelventil.	Aguja con.
6	CM142904	1		Dispositivo avv. el.	Dispositif du démarr. el.	El. start device	Srartervorrichtung	Dispos. arr. el.
7	CM149501	1		Kit soffiotto	Kit manchon	Kit bellows	Balg kit	Kit fuelle
8	CM129914	1	82	Getto max.	Jet maximum	Maximum jet	Maximalstrahl	Chorro máximo
9	CM140101	1	35	Getto min.	Gicleur ralenti	Idling jet	Leerlaufdu.	Surtidor ralenti
10	842522	1		Galleggiante	Flotteur	Float	Schwimmer	Flotador
11	828844	1		Coperchio starter	Couvercle	Cover	Deckel	Tapa
12	CM147102	1		Spillo benzina	Pointeau essence	Petrol needle	Nadel	Aguja gasolina
13	CM140403	1		Vaschetta	Cuvette	Float ch.	Schwimmergehäuse	Cuba



**DEPURATORE
FILTRE A AIR
AIR CLEANER
LUFTFILTER
FILTRO DE AIRE**

T. 23

ZAPM 448F..5



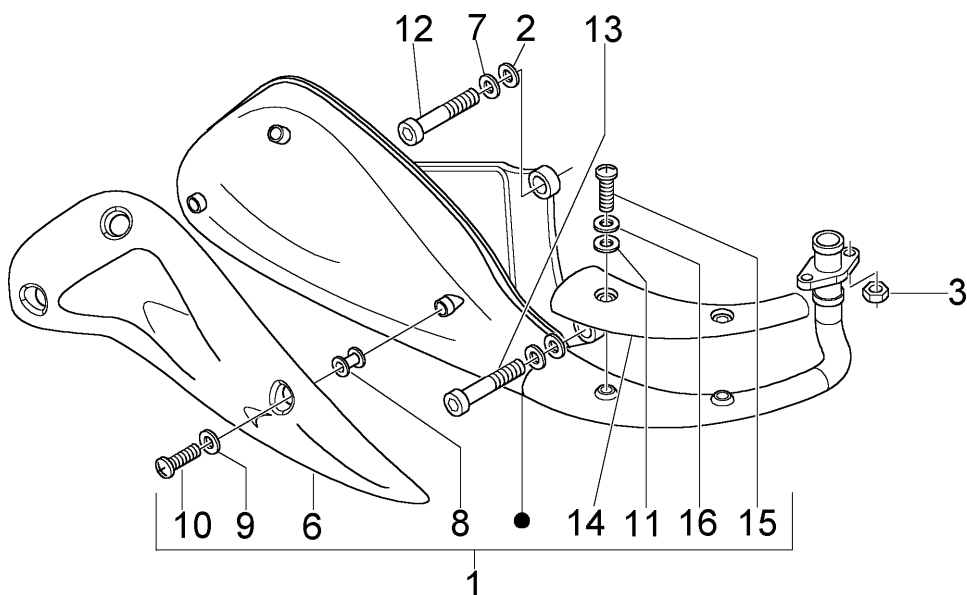
Pos. Pos. Loc. Pos. Pos.	Numero Numéro Number Nummer Número	Q.tà Q.té Q.ty M.ge Cant.	Nota Note Nota Anm. Nota	Denominazione	Désignation	Description	Beschreibung	Descripción
1	846403	1		Scatola dep.	Boîte filtre	Air.cl.case	Luftfiltergehäuse	Caja filtro
2	254485	2		Piastrina	Plaque	Plate	Plättchen	Placa
3	843194	1		Filtro aria	Filtre à air	Air filter	Luftfilter	Filtro de aire
4	843195	1		Guarnizione	Joint	Packing	Dichtung	Junta
5	012533	2		Rondella	Rondelle	Washer	U.Scheibe	Arandela
6	018640	2		Vite	Vis	Screw	Schraube	Tornillo
7	258146	5		Vite	Vis	Screw	Schraube	Tornillo
8	109960	1		Fascetta	Collier	Clamp	Schelle	Abrazadera
9	830056	4		Boccola	Moyeu	Bush	Buchse	Buje
10	003056	2		Rondella	Rondelle	Washer	U.Scheibe	Arandela
11	479132	1		Pomello	Bouton	Knob	Drehknopf	Pomo
12	843849	1		Manicotto	Manchon	Sleeve	Muffe	Manguito
13	CM002910	1		Fascetta	Collier	Clamp	Schelle	Abrazadera



**MARMITTA
SILENCIEUX
SILENCER
AUSPUFF
SILENCIADOR ESCAPE**

T. 24

ZAPM 448F.5



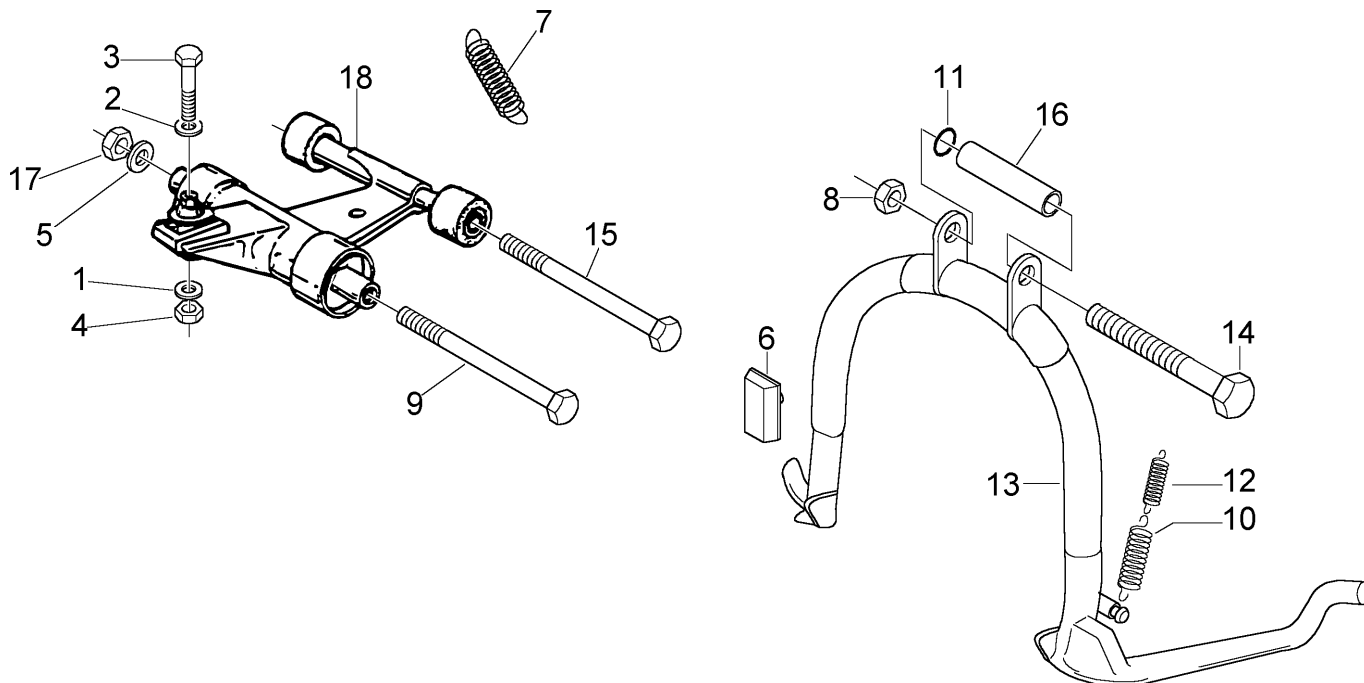
Pos. Pos. Loc. Pos. Pos.	Numero Numéro Number Nummer Número	Q.tà Q.té Q.ty M.ge Cant.	Nota Note Nota Anm. Nota	Denominazione	Désignation	Description	Beschreibung	Descripción
1	8474115	1		Marmitta	Silencieux	Silencer	Auspufftopf	Silenciador
2	825643	2		Rondella	Rondelle	Washer	U.Scheibe	Arandela
3	436947	2		Dado	Ecrou	Nut	Mutter	Tuerca
6	845465	1		Protezione	Protection	Protection	Schutzstück	Protección
7	834187	2		Rondella	Rondelle	Washer	U.Scheibe	Arandela
8	841782	3		Passacavo	Passe-câble	Grommet	Kabeldurchgang	Pasacables
9	841821	3		Rondella	Rondelle	Washer	U.Scheibe	Arandela
10	844641	3		Vite	Vis	Screw	Schraube	Tornillo
11	828535	2		Rondella	Rondelle	Washer	U.Scheibe	Arandela
12	844191	1		Vite	Vis	Screw	Schraube	Tornillo
13	844483	1		Vite	Vis	Screw	Schraube	Tornillo
14	480401	1		Protezione	Protection	Protection	Schutzstück	Protección
15	433800	2		Vite	Vis	Screw	Schraube	Tornillo
16	016405	2		Rondella	Rondelle	Washer	U.Scheibe	Arandela



CAVALLETTO - BRACCIO OSCILLANTE
BEQUILLE - BRAS OSCILLANT
CENTRAL STAND - SWINGING ARM
KIPPSTÄNDER - SCHWINGARM
CABALLETE - BRAZO OSCILANTE

T. 25

ZAPM 448F..5



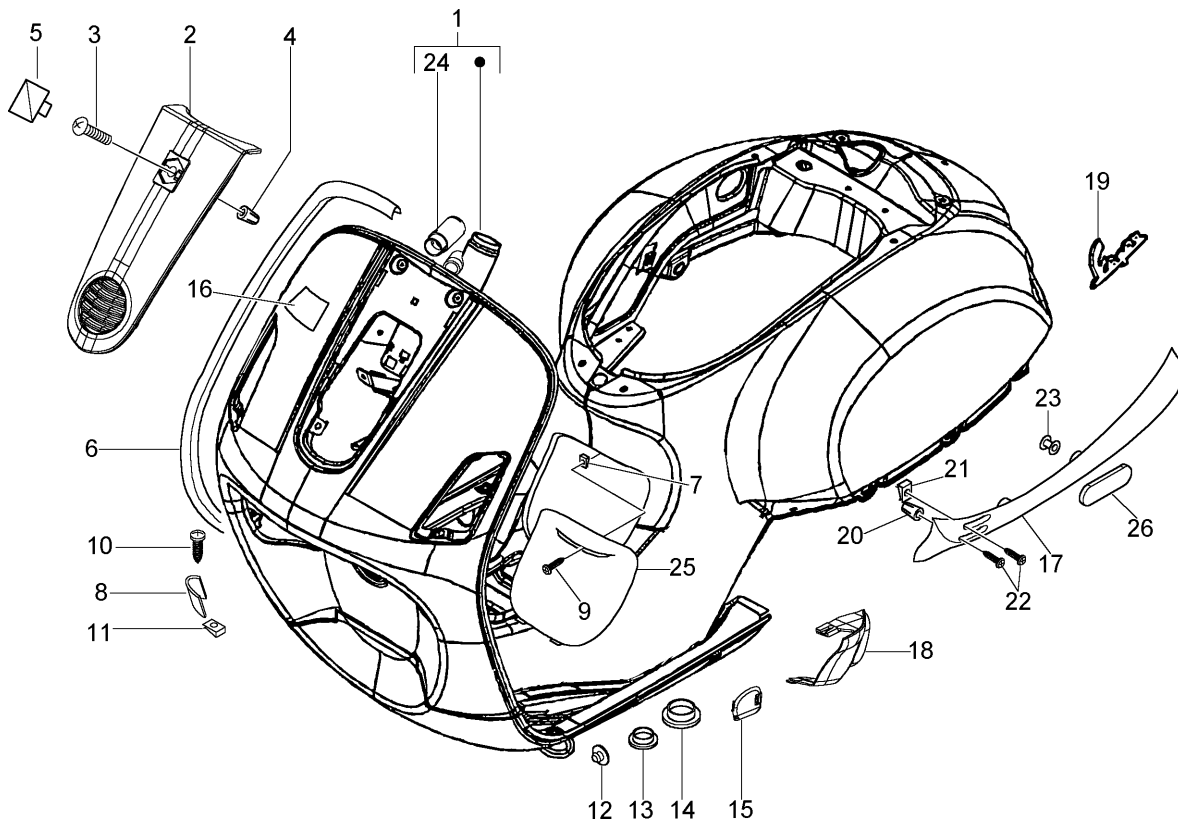
Pos. Pos. Loc. Pos. Pos.	Numero Número Number Nummer Número	Q.tà Q.té Q.ty M.ge Cant.	Nota Note Nota Anm. Nota	Denominazione	Désignation	Description	Beschreibung	Descripción
1	122781	1		Rondella	Rondelle	Washer	U.Scheibe	Arandela
2	178790	1		Rondella	Rondelle	Washer	U.Scheibe	Arandela
3	560045	1		Vite	Vis	Screw	Schraube	Tornillo
4	232108	2		Dado	Ecrou	Nut	Mutter	Tuerca
5	709037	1		Rondella	Rondelle	Washer	U.Scheibe	Arandela
6	563984	1		Tampone	Silentbloc	Buffer	Puffer	Silent-block
7	564223	1		Molla	Ressort	Spring	Feder	Muelle
8	232108	1		Dado	Ecrou	Nut	Mutter	Tuerca
9	560565	1		Bullone	Boulon	Bolt	Bolzen	Tornillo
10	581249	1		Molla	Ressort	Spring	Feder	Muelle
11	273754	2		Anello ten.	Joint spie	Oil seal	Dichtring	Reten de ac.
12	581248	1		Molla	Ressort	Spring	Feder	Muelle
13	582151	1		Cavalletto	Béquille	Central stand	Kippständer	Caballete
14	030115	1		Vite	Vis	Screw	Schraube	Tornillo
15	271779	1		Vite	Vis	Screw	Schraube	Tornillo
16	582298	1		Distanziale	Entretoise	Spacer	Distanzstück	Distanciador
17	261319	1		Dado	Ecrou	Nut	Mutter	Tuerca
18	56204R	1		Braccio oscillante	Bras oscillant	Swinging arm	Schwingarm	Brazo oscilante



**SCocca
COQUE
BODYWORK
KAROSSERIE
CARROCERÍA**

T. 26

ZAPM 448F.5



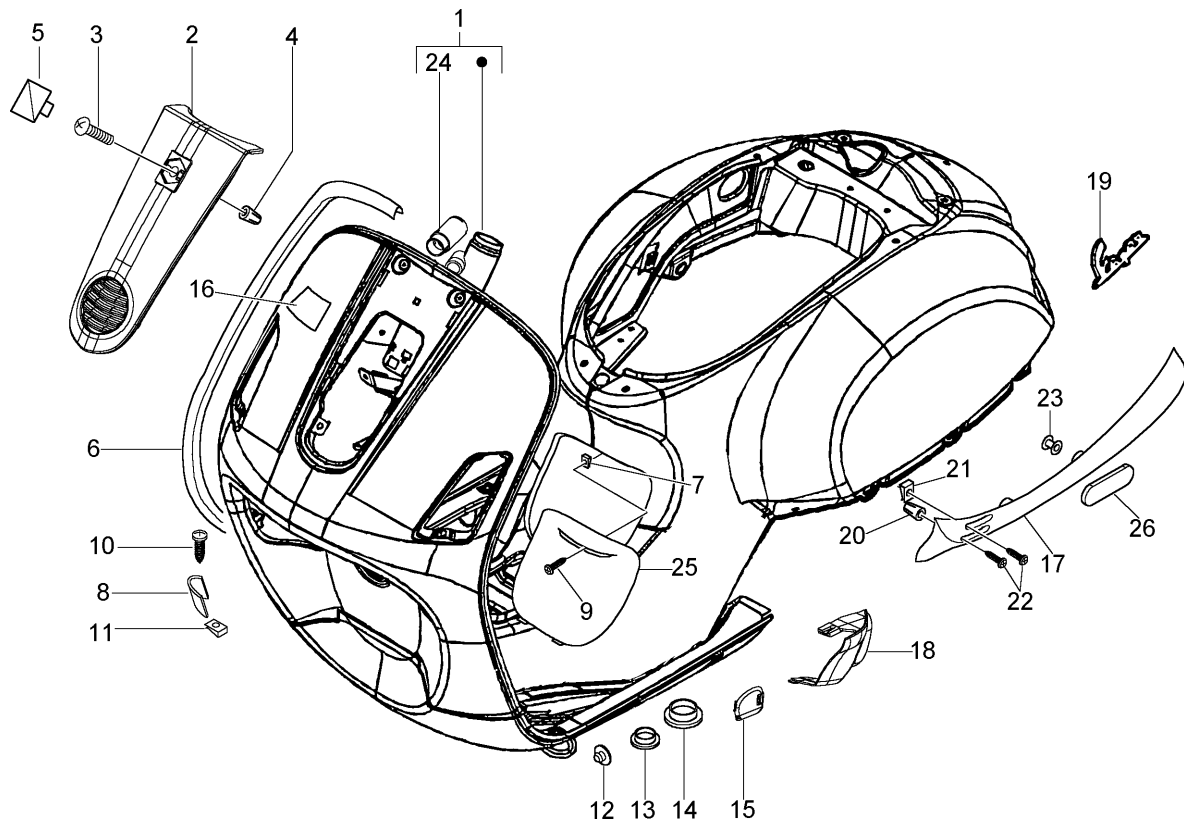
Pos. Pos. Loc. Pos. Pos.	Numero Número Number Nummer Número	Q.tà Q.té Q.ty M.ge Cant.	Nota Note Nota Anm. Nota	Denominazione	Désignation	Description	Beschreibung	Descripción
1	62211150F3	1	146	Scocca	Coque	Bodywork	Karosserie	Carrocería
1	62211150BM	1	525	Scocca	Coque	Bodywork	Karosserie	Carrocería
1	62211150F2	1	738/A	Scocca	Coque	Bodywork	Karosserie	Carrocería
1	62211150ND	1	79/A	Scocca	Coque	Bodywork	Karosserie	Carrocería
1	62211150R7	1	894	Scocca	Coque	Bodywork	Karosserie	Carrocería
2	62290750F3	1	146	Copristerzo	Cache-direction	Steering cover	Steuerrohrabdeckung	Cubre dirección
2	62290750BM	1	525	Copristerzo	Cache-direction	Steering cover	Steuerrohrabdeckung	Cubre dirección
2	62290750F2	1	738/A	Copristerzo	Cache-direction	Steering cover	Steuerrohrabdeckung	Cubre dirección
2	62290750ND	1	79/A	Copristerzo	Cache-direction	Steering cover	Steuerrohrabdeckung	Cubre dirección
2	62290750R7	1	894	Copristerzo	Cache-direction	Steering cover	Steuerrohrabdeckung	Cubre dirección
3	267958	1		Vite autof.	Vis taraud	Self tapp.screw	Schraube, Blech	Tornillo autorrosc.
4	199190	1		Tassello	Taquet	Plate	Ppropfen	Taco
5	576464	1		Scudetto Piaggio	Ecusson Piaggio	Shield Piaggio	Schild Piaggio	Escudo Piaggio
6	622187	1	SX	Bordo scudo	Bordure de tableau	Windshield beading	Schlitzrohr	Recuadro escudo
6	622188	1	DX	Bordo scudo	Bordure de tableau	Windshield beading	Schlitzrohr	Recuadro escudo
7	CM017408	1		Piastrina	Plaquette	Plate	Plättchen	Placa
8	299964	1	SX	Coprigiunto	Plaquette de fermeture	Tighteing flap	Lasche	Cubrejuntas
8	299965	1	DX	Coprigiunto	Plaquette de fermeture	Tighteing flap	Lasche	Cubrejuntas



**SCocca
COQUE
BODYWORK
KAROSSERIE
CARROCERÍA**

T. 26

ZAPM 448F..5



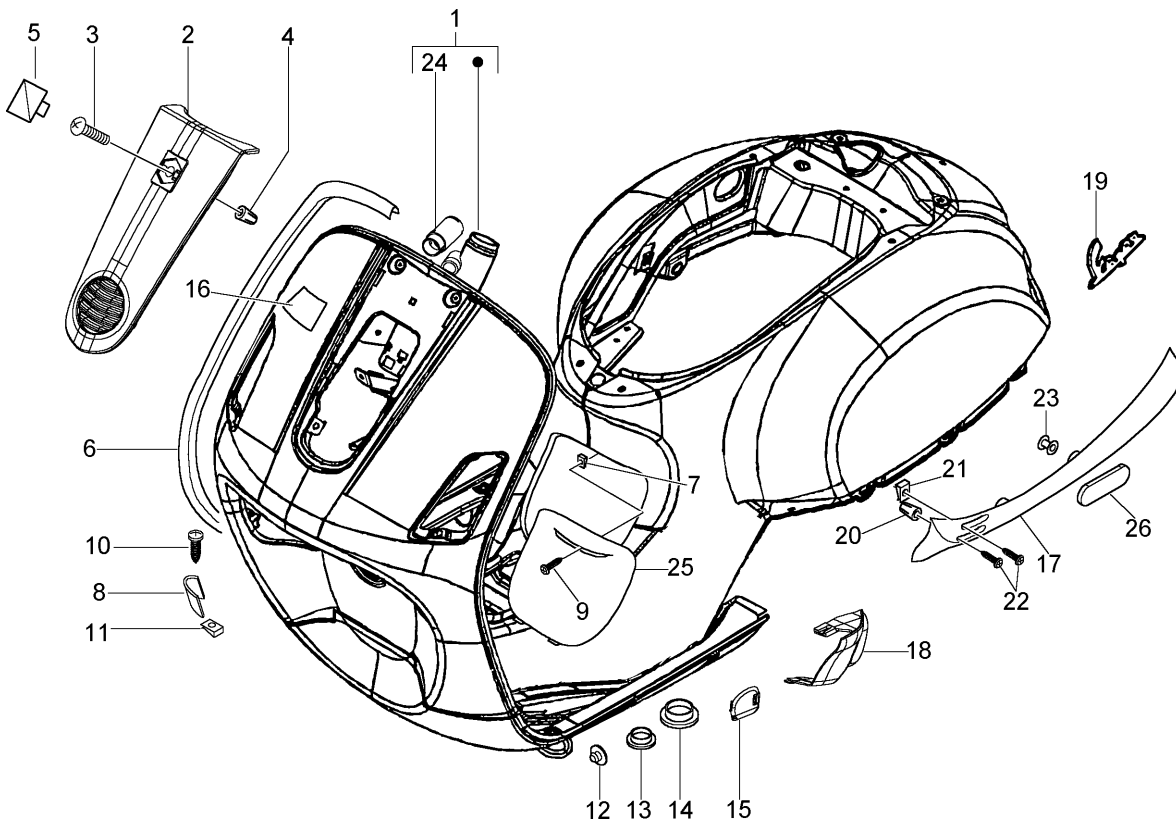
Pos. Pos. Loc. Pos. Pos.	Numero Número Number Nummer Número	Q.tà Q.té Q.ty M.ge Cant.	Nota Note Nota Anm. Nota	Denominazione	Désignation	Description	Beschreibung	Descripción
9	015911	1		Vite	Vis	Screw	Schraube	Tornillo
10	008432	2		Vite	Vis	Screw	Schraube	Tornillo
11	CM017403	2		Piastrina	Plaquette	Plate	Plättchen	Placa
12	299558	1		Tappo	Bouchon	Plug	Verschuß	Tapón
13	299557	2		Tappo	Bouchon	Plug	Verschuß	Tapón
14	299559	1		Tappo	Bouchon	Plug	Verschuß	Tapón
15	620556	2		Tappo	Bouchon	Plug	Verschuß	Tapón
16	623204	1		Targhetta	Monogramme	Name plate	Plakette	Letrero
17	62212740ND	1	SX-79/A	Fiancata	Carenage	Fairing	Seitenverkleidung	Carenado
17	62212740F3	1	SX-146	Fiancata	Carenage	Fairing	Seitenverkleidung	Carenado
17	62212740BM	1	SX-525	Fiancata	Carenage	Fairing	Seitenverkleidung	Carenado
17	62212740F2	1	SX-738/A	Fiancata	Carenage	Fairing	Seitenverkleidung	Carenado
17	62212740R7	1	SX-894	Fiancata	Carenage	Fairing	Seitenverkleidung	Carenado
17	62212840ND	1	DX-79/A	Fiancata	Carenage	Fairing	Seitenverkleidung	Carenado
17	62212840F3	1	DX-146	Fiancata	Carenage	Fairing	Seitenverkleidung	Carenado
17	62212840BM	1	DX-525	Fiancata	Carenage	Fairing	Seitenverkleidung	Carenado
17	62212840F2	1	DX-738/A	Fiancata	Carenage	Fairing	Seitenverkleidung	Carenado
17	62212840R7	1	DX-894	Fiancata	Carenage	Fairing	Seitenverkleidung	Carenado
18	62212940F3	1	SX-146	Terminale	Embout	Nipple	Nippel	Terminal
18	62212940BM	1	SX-525	Terminale	Embout	Nipple	Nippel	Terminal



**SCocca
COQUE
BODYWORK
KAROSSERIE
CARROCEÍA**

T. 26

ZAPM 448F.5



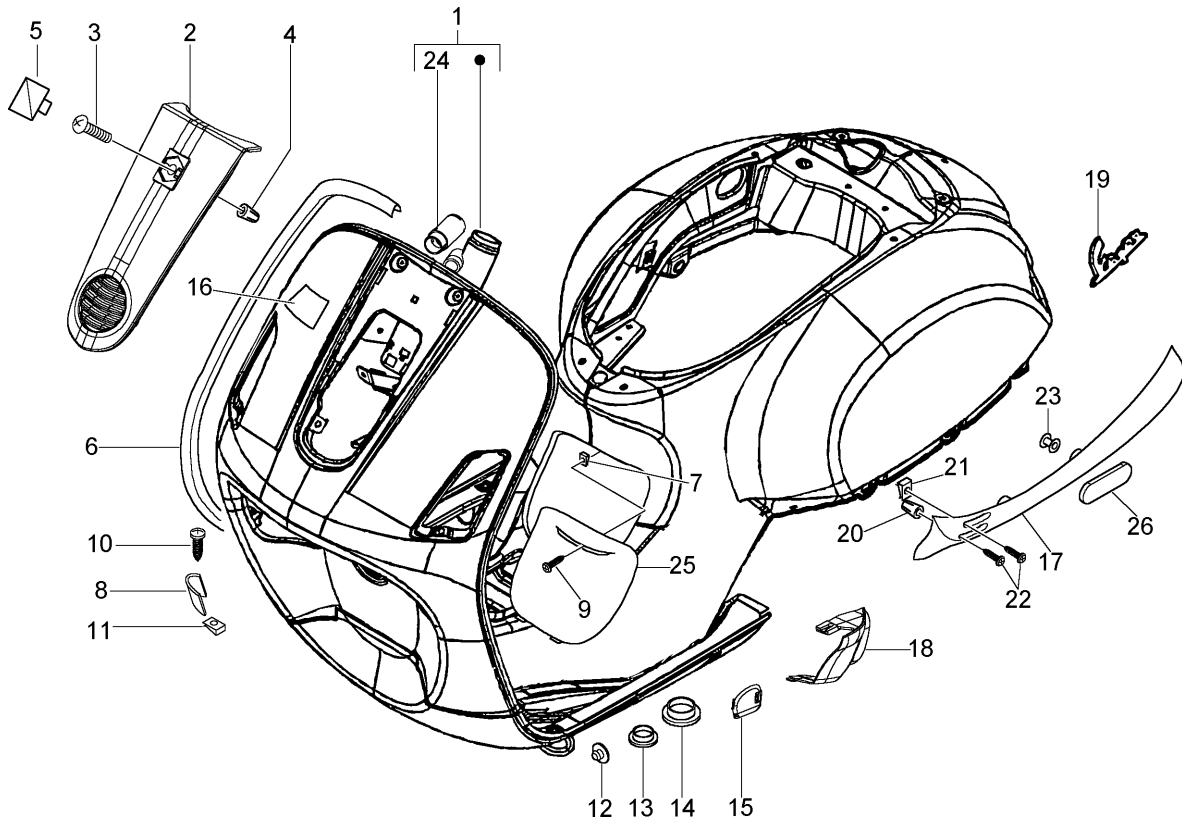
Pos. Pos. Loc. Pos. Pos.	Numero Número Number Nummer Número	Q.tà Q.té Q.ty M.ge Cant.	Nota Note Nota Anm. Nota	Denominazione	Désignation	Description	Beschreibung	Descripción
18	62212940F2	1	SX-738/A	Terminale	Embout	Nipple	Nippel	Terminal
18	62212940ND	1	SX-79/A	Terminale	Embout	Nipple	Nippel	Terminal
18	62212940R7	1	SX-894	Terminale	Embout	Nipple	Nippel	Terminal
18	62213040F3	1	DX-146	Terminale	Embout	Nipple	Nippel	Terminal
18	62213040BM	1	DX-525	Terminale	Embout	Nipple	Nippel	Terminal
18	62213040F2	1	DX-738/A	Terminale	Embout	Nipple	Nippel	Terminal
18	62213040ND	1	DX-79/A	Terminale	Embout	Nipple	Nippel	Terminal
18	62213040R7	1	DX-894	Terminale	Embout	Nipple	Nippel	Terminal
19	620529	1		Targhetta "VESPA"	Monogramme "Vespa"	Vespa name plate	Vespa Plakette	Letrero "Vespa"
20	199190	2		Tassello	Taquet	Plate	Pfropfen	Taco
21	CM017410	2		Piastrina	Plaquette	Plate	Plättchen	Placa
22	259349	4		Vite	Vis	Screw	Schraube	Tornillo
23	463195	6		Tampone	Silentbloc	Buffer	Puffer	Silent-block
24	298604	1		Supporto serratura	Support	Bracket	Halter	Soporte
25	62213650F3	1	146	Portello	Abattant	Flap	Klappe	Registro
25	62213650BM	1	525	Portello	Abattant	Flap	Klappe	Registro
25	62213650F2	1	738/A	Portello	Abattant	Flap	Klappe	Registro
25	62213650ND	1	79/A	Portello	Abattant	Flap	Klappe	Registro
25	62213650R7	1	894	Portello	Abattant	Flap	Klappe	Registro



**SCocca
COQUE
BODYWORK
KAROSSERIE
CARROCERÍA**

T. 26

ZAPM 448F..5



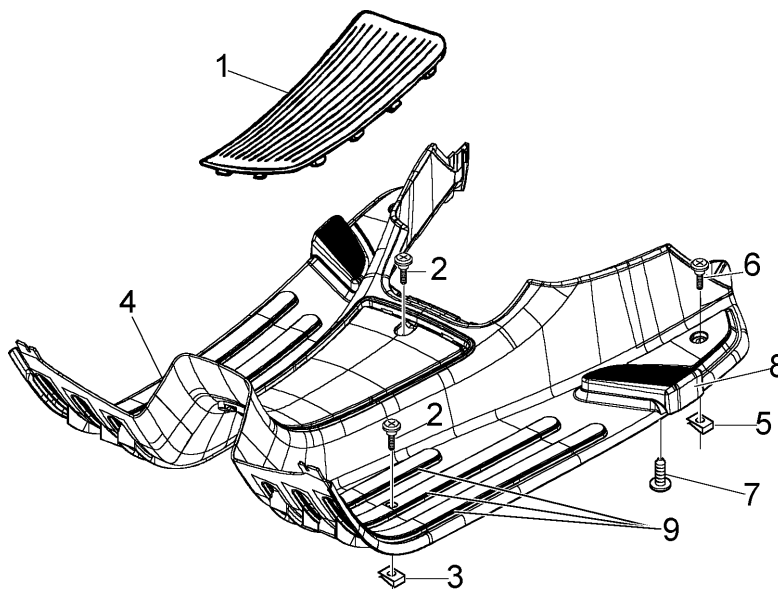
Pos. Pos. Loc. Pos. Pos.	Numero Número Number Nummer Número	Q.tà Q.té Q.ty M.ge Cant.	Nota Note Nota Anm. Nota	Denominazione	Désignation	Description	Beschreibung	Descripción
26	584925	1	DX	Catadiottro	Catadioptré	Reflector	Rückstrahler	Catafaro
26	584926	1	SX	Catadiottro	Catadioptré	Reflector	Rückstrahler	Catafaro



**PEDANA - TAPPETINI
MARCHEPIED - TAPIS
FOOT BOARD - RUBBER MATS
FUßRETT - FUßMATTE
ESTRIBO - ALFOMBRILLAS**

T. 27

ZAPM 448F.5



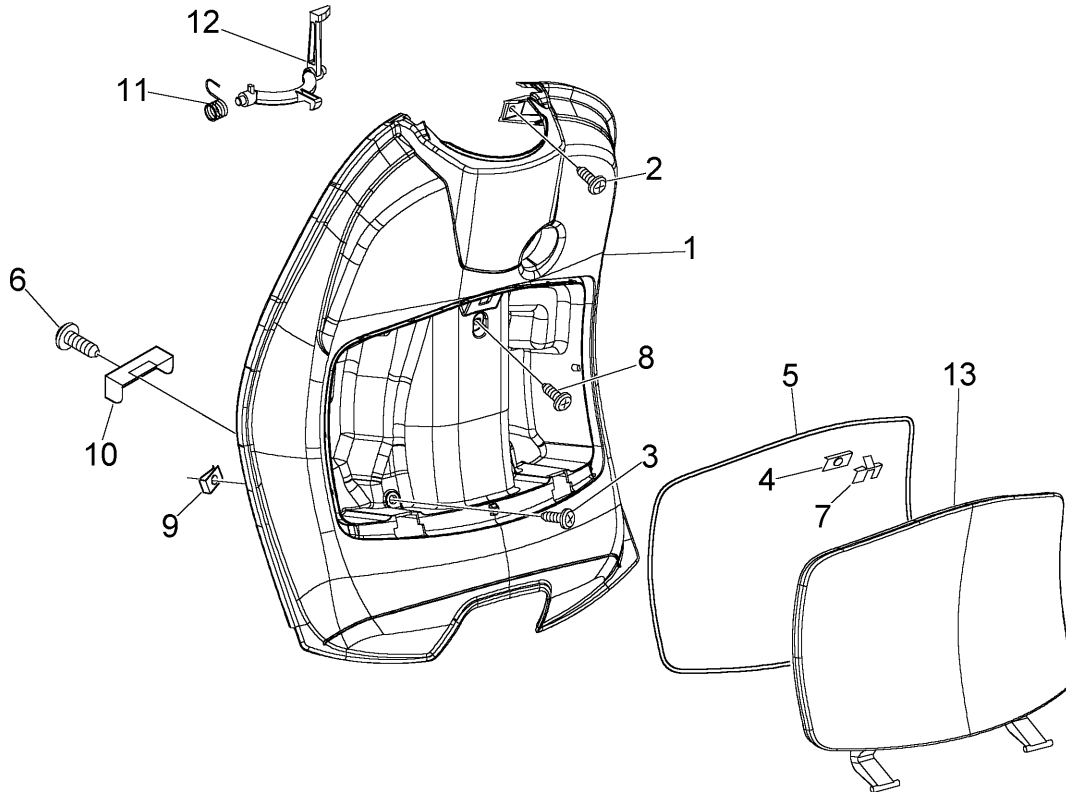
Pos. Pos. Loc. Pos. Pos.	Numero Número Number Nummer Número	Q.tà Q.té Q.ty M.ge Cant.	Nota Note Nota Anm. Nota	Denominazione	Désignation	Description	Beschreibung	Descripción
1	299236	1		Tappeto	Tapis	Mat	Fussmatte	Alfombrilla
2	576189	2		Vite	Vis	Screw	Schraube	Tornillo
3	CM017408	2		Piastrina	Plaquette	Plate	Plättchen	Placa
4	62212440ND	1	79/A	Pedana	Tapis	Rubber mat	Fußraumabdeckung	Estribo
4	62212440F3	1	146	Pedana	Tapis	Rubber mat	Fußraumabdeckung	Estribo
4	62212440BM	1	525	Pedana	Tapis	Rubber mat	Fußraumabdeckung	Estribo
4	62212440F2	1	738/A	Pedana	Tapis	Rubber mat	Fußraumabdeckung	Estribo
4	62212440R7	1	894	Pedana	Tapis	Rubber mat	Fußraumabdeckung	Estribo
5	254485	2		Piastrina	Plaquette	Plate	Plättchen	Placa
6	271891	2		Vite	Vis	Screw	Schraube	Tornillo
7	297498	4		Vite	Vis	Screw	Schraube	Tornillo
8	622125	1	SX	Pedana	Tapis	Rubber mat	Fussraumabdeckung	Estribo
8	622126	1	DX	Pedana	Tapis	Rubber mat	Fussraumabdeckung	Estribo
9	622139	1		Kit strisce	Kit bandes	Stripes kit	Streifen (satz)	Kit tiras



**BAULETTO ANTERIORE
COFFRE A L'AVANT
FRONT GLOVE COMPARTMENT
VORDERES GEPÄCKFACH
MALETA DELANTERA**

T. 28

ZAPM 448F..5



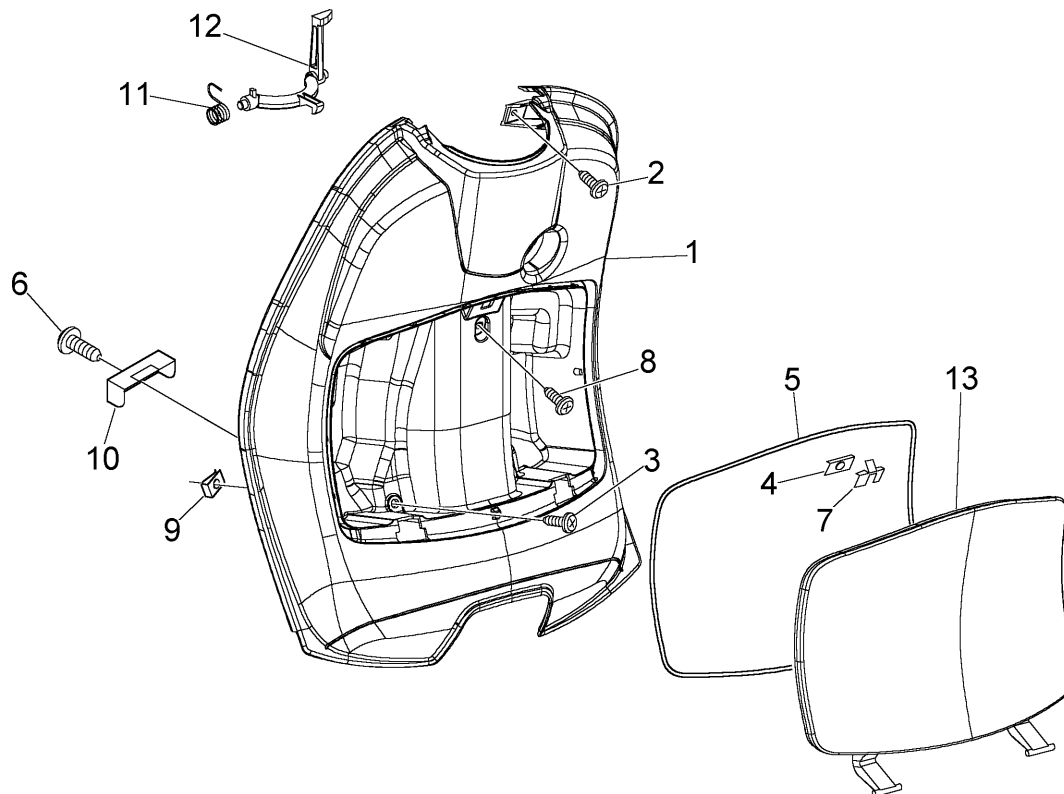
Pos. Pos. Loc. Pos. Pos.	Numero Número Number Nummer Número	Q.tà Q.té Q.ty M.ge Cant.	Nota Note Nota Anm. Nota	Denominazione	Désignation	Description	Beschreibung	Descripción
1	62217950ND	1	79/A	Bauletto anteriore	Coffre a l'av.	Fr. glove comp.	Gepäckfach vorne	Maleta del.
1	62217950F3	1	146	Bauletto anteriore	Coffre a l'av.	Fr. glove comp.	Gepäckfach vorne	Maleta del.
1	62217950BM	1	525	Bauletto anteriore	Coffre a l'av.	Fr. glove comp.	Gepäckfach vorne	Maleta del.
1	62217950F2	1	738/A	Bauletto anteriore	Coffre a l'av.	Fr. glove comp.	Gepäckfach vorne	Maleta del.
1	62217950R7	1	894	Bauletto anteriore	Coffre a l'av.	Fr. glove comp.	Gepäckfach vorne	Maleta del.
2	259830	2		Vite	Vis	Screw	Schraube	Tornillo
3	575249	2		Vite	Vis	Screw	Schraube	Tornillo
4	252420	1		Squadretta	Equerre	Bracket	Halter	Escuadrita
5	297275	1		Guarnizione	Joint	Packing	Dichtung	Junta
6	297498	4		Vite	Vis	Screw	Schraube	Tornillo
7	573057	1		Molletta	Ressort	Spring	Federklammer	Muelle
8	575249	1		Vite	Vis	Screw	Schraube	Tornillo
9	254485	4		Piastrina	Plaquette	Plate	Plättchen	Placa
10	257614	1		Squadretta	Equerre	Bracket	Halter	Escuadrita
11	257617	1		Molla	Ressort	Spring	Feder	Muelle
12	295528	1		Gancio	Crochet	Hook	Haken	Gancho
13	62211550ND	1	79/A	Portello	Abattant	Flap	Klappe	Registro
13	62211550F3	1	146	Portello	Abattant	Flap	Klappe	Registro
13	62211550BM	1	525	Portello	Abattant	Flap	Klappe	Registro
13	62211550F2	1	738/A	Portello	Abattant	Flap	Klappe	Registro



**BAULETTO ANTERIORE
COFFRE A L'AVANT
FRONT GLOVE COMPARTMENT
VORDERES GEPÄCKFACH
MALETA DELANTERA**

T. 28

ZAPM 448F.5



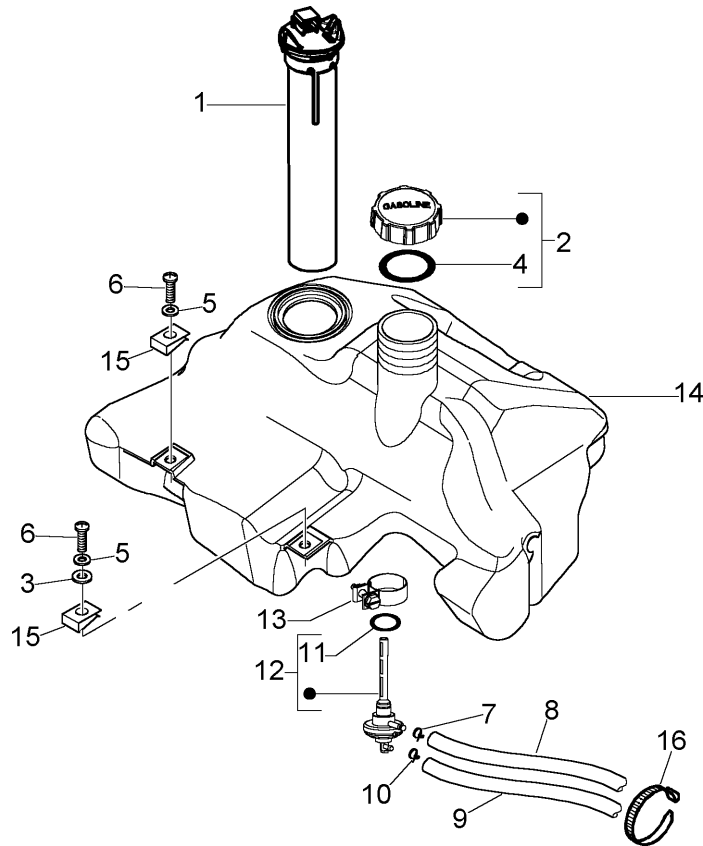
Pos. Pos. Loc. Pos. Pos.	Numero Numéro Number Nummer Número	Q.tà Q.té Q.ty M.ge Cant.	Nota Note Nota Anm. Nota	Denominazione	Désignation	Description	Beschreibung	Descripción
13	62211550R7	1	894	Portello	Abattant	Flap	Klappe	Registro



**SERBATOIO CARBURANTE
RESERVOIR
FUEL TANK
KRAFTSTOFFTANK
DEPOSITO CARBURANTE**

T. 29

ZAPM 448F..5



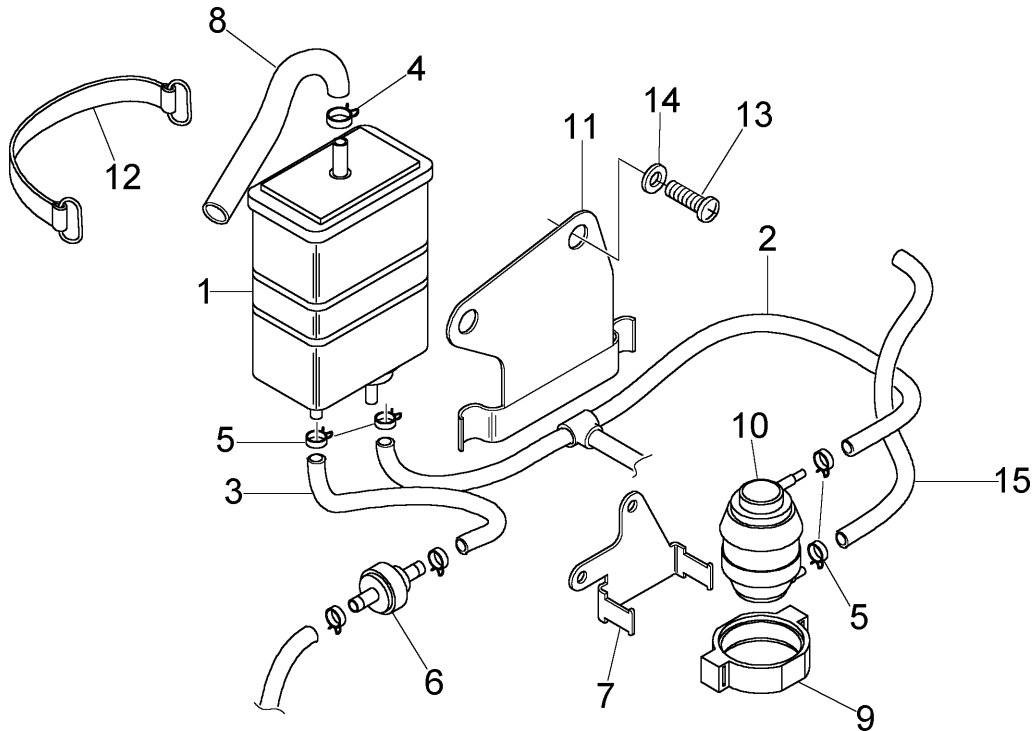
Pos. Pos. Loc. Pos. Pos.	Numero Número Number Nummer Número	Q.tà Q.té Q.ty M.ge Cant.	Nota Note Nota Anm. Nota	Denominazione	Désignation	Description	Beschreibung	Descripción
1	CM025702	1		Indicatore livello	Jauge	Level gauge	Kraftstoffanzeige	Indicador de nivel
2	259832	1		Tappo serb.	Bouch.voy.h.	Oil ins.pl.	Tankverschluss	Tapa d.ac.
3	013880	1		Rondella	Rondelle	Washer	U.Scheibe	Arandela
4	258160	1		Guarnizione	Joint	Packing	Dichtung	Junta
5	016406	3		Rondella	Rondelle	Washer	U.Scheibe	Arandela
6	031091	3		Vite	Vis	Screw	Schraube	Tornillo
7	CM002904	1		Fascetta	Collier	Clamp	Schelle	Abrazadera
8	CM001209	1		Tubo	Tuyau	Tube	Schlauch	Tubo
9	CM006104	1		Tubo	Tuyau	Tube	Schlauch	Tubo
10	CM002901	1		Fascetta	Collier	Clamp	Schelle	Abrazadera
11	196868	1		Guarnizione	Joint	Packing	Dichtung	Junta
12	575321	1		Rubinetto	Robinet	Fuel tap	Kraftstoffhahn.	Grifo
13	577557	1		Fascetta	Collier	Clamp	Schelle	Abrazadera
14	622834	1		Serbatoio	Réservoir	Tank	Tank	Deposito
15	254485	3		Piastrina	Plaquette	Plate	Plättchen	Placa
16	145298	1		Fascetta	Collier	Clamp	Schelle	Abrazadera



**CANISTER
CANISTER
CANISTER
CANISTER
CANISTER**

T. 30

ZAPM 448F.5



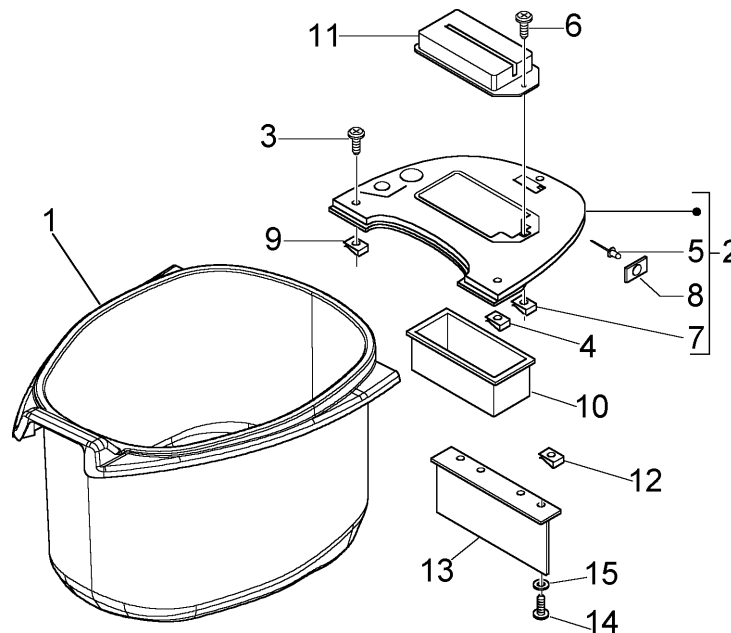
Pos. Pos. Loc. Pos. Pos.	Numero Número Number Nummer Número	Q.tà Q.té Q.ty M.ge Cant.	Nota Note Nota Anm. Nota	Denominazione	Désignation	Description	Beschreibung	Descripción
1	576468	1		Canister	Canister	Canister	Canister	Canister
2	623740	1		Tubo	Tuyau	Tube	Schlauch	Tubo
3	623741	1		Tubo	Tuyau	Tube	Schlauch	Tubo
4	CM002912	1		Fascetta	Collier	Clamp	Schelle	Abrazadera
5	CM001914	4		Fascetta	Collier	Clamp	Schelle	Abrazadera
6	576469	1		Valvola sicurezza	Volet	Valve	Ventil	Válvula
7	577662	1		Staffa	Support	Bracket	Halterung	Soporte
8	576860	1		Tubo	Tuyau	Tube	Schlauch	Tubo
9	576454	1		Supporto elastico	Support élast.	Spring support	Elastischer Halter	Soporte elástico
10	CM028204	1		Valvola roll-over	Volet	Valve	Ventil	Válvula
11	576453	1		Staffa attacco canister	Support	Bracket	Halterung	Soporte
12	090854	1		Cinghietta	Collier	Clamp	Schelle	Abrazadera
13	015558	1		Vite	Vis	Screw	Schraube	Tornillo
14	016406	1		Rondella	Rondelle	Washer	U.Scheibe	Arandela
15	CM007504	1		Tubo	Tuyau	Tube	Schlauch	Tubo



**PORTACASCO
PORTE CASQUE
CASE HELMET
SCHUTZHELMTRÄGER
PORTA CASCO**

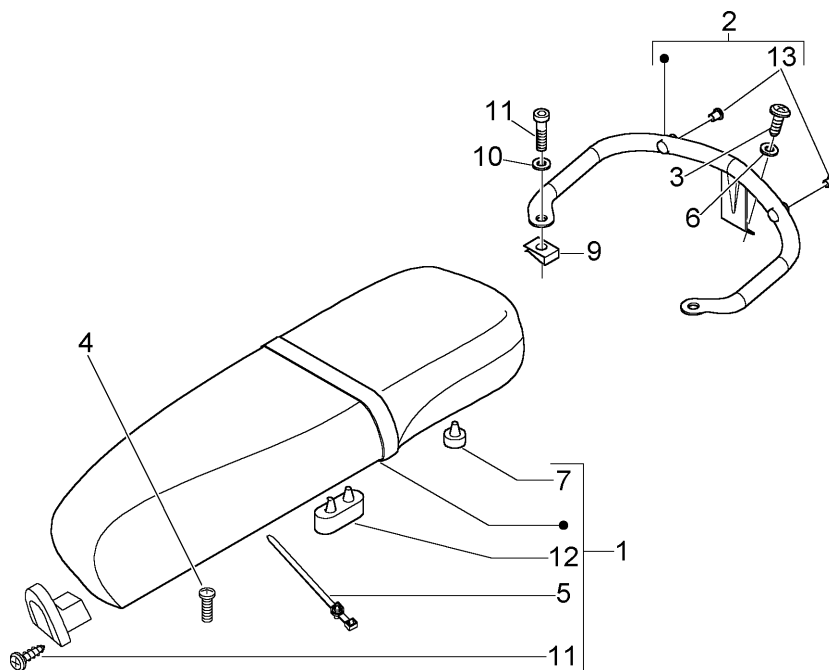
T. 31

ZAPM 448F..5



Pos. Pos. Loc. Pos. Pos.	Numero Número	Q.tà Q.té Q.ty M.ge Cant.	Nota Note Nota Anm. Nota	Denominazione	Désignation	Description	Beschreibung	Descripción
1	622131	1		Portacasco	Porte-casque	Case-helmet	Sturzhelmbehälter	Porta-casco
2	623020	1		Copertura	Couvercle	Cover	Abdeckung	Cubierta
3	259372	2		Vite	Vis	Screw	Schraube	Tornillo
4	254485	1		Piastrina	Plaquette	Plate	Plättchen	Placa
5	182302	1		Rivetto	Rivet	Rivet	Niete	Remache
6	576189	1		Vite	Vis	Screw	Schraube	Tornillo
7	CM017410	1		Piastrina	Plaquette	Plate	Plättchen	Placa
8	290405	1		Basetta	Support	Bracket	Halter	Soporte
9	CM017408	2		Piastrina	Plaquette	Plate	Plättchen	Placa
10	299047	1		Vaschetta	Cuvette	Float ch.	Schwimmergehäuse	Cuba
11	576017	1		Portello	Abattant	Flap	Klappe	Registro
12	CM017410	2		Piastrina	Plaquette	Plate	Plättchen	Placa
13	623420	1		Paraspruzzi	Pare-boue	Splash guard	Kotflügelappen	Gomas aislantes
14	297498	4		Vite	Vis	Screw	Schraube	Tornillo
15	013763	4		Rondella	Rondelle	Washer	U.Scheibe	Arandela

	SELLA SELLE SADDLE SÄTTEL SILLIN	T. 32
		ZAPM 448F.5



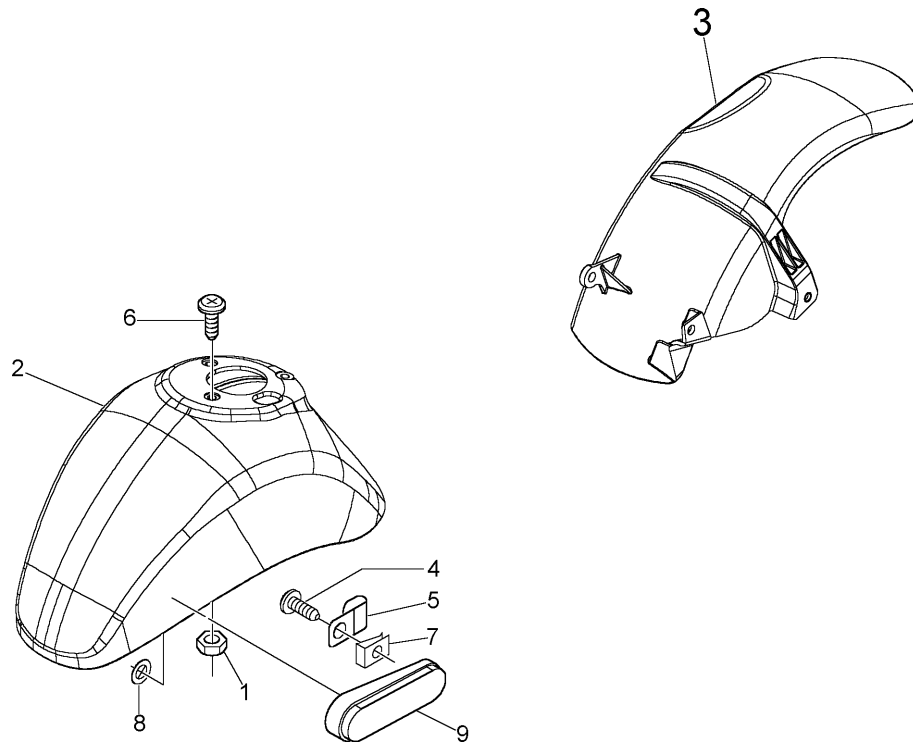
Pos. Pos. Loc. Pos. Pos.	Numero Número Number Nummer Número	Q.tà Q.té Q.ty M.ge Cant.	Nota Note Nota Anm. Nota	Denominazione	Désignation	Description	Beschreibung	Descripción
1	CM02520100E8	1	MR	Sella	Selle	Saddle	Sitzbank	Sillín
1	CM02520100E9	1	N	Sella	Selle	Saddle	Sitzbank	Sillín
2	622714	1		Maniglia	Poignée	Grip	Klinke	Manilla
3	271147	2		Vite	Vis	Screw	Schraube	Tornillo
4	259830	2		Vite	Vis	Screw	Schraube	Tornillo
5	298729	1		Fascetta	Collier	Clamp	Schelle	Abrazadera
6	012533	2		Rondella	Rondelle	Washer	U.Scheibe	Arandela
7	577492	2		Tampone	Silentbloc	Buffer	Puffer	Silent-block
8	497457	1		Gr. serratura	Ens.serrure	Lock,assy	Schloßsatz	KIT cerradura
9	254485	1		Piastrina	Plaquette	Plate	Plättchen	Placa
10	078307	2		Rondella	Rondelle	Washer	U.Scheibe	Arandela
11	271147	2		Vite	Vis	Screw	Schraube	Tornillo
12	296456	2		Tampone	Silentbloc	Buffer	Puffer	Silent-block
13	623561	2		Tappo	Bouchon	Plug	Verschuß	Tapón



**PARAFANGO ANT. E POST.
GARDE BOUE AV. ET AR.
FRONT AND REAR MUDGUARD
VORDERKOTFLÜGEL - HINTERKOTFLÜGEL
GUARDABARROS DEL. Y TRAS.**

T. 33

ZAPM 448F..5



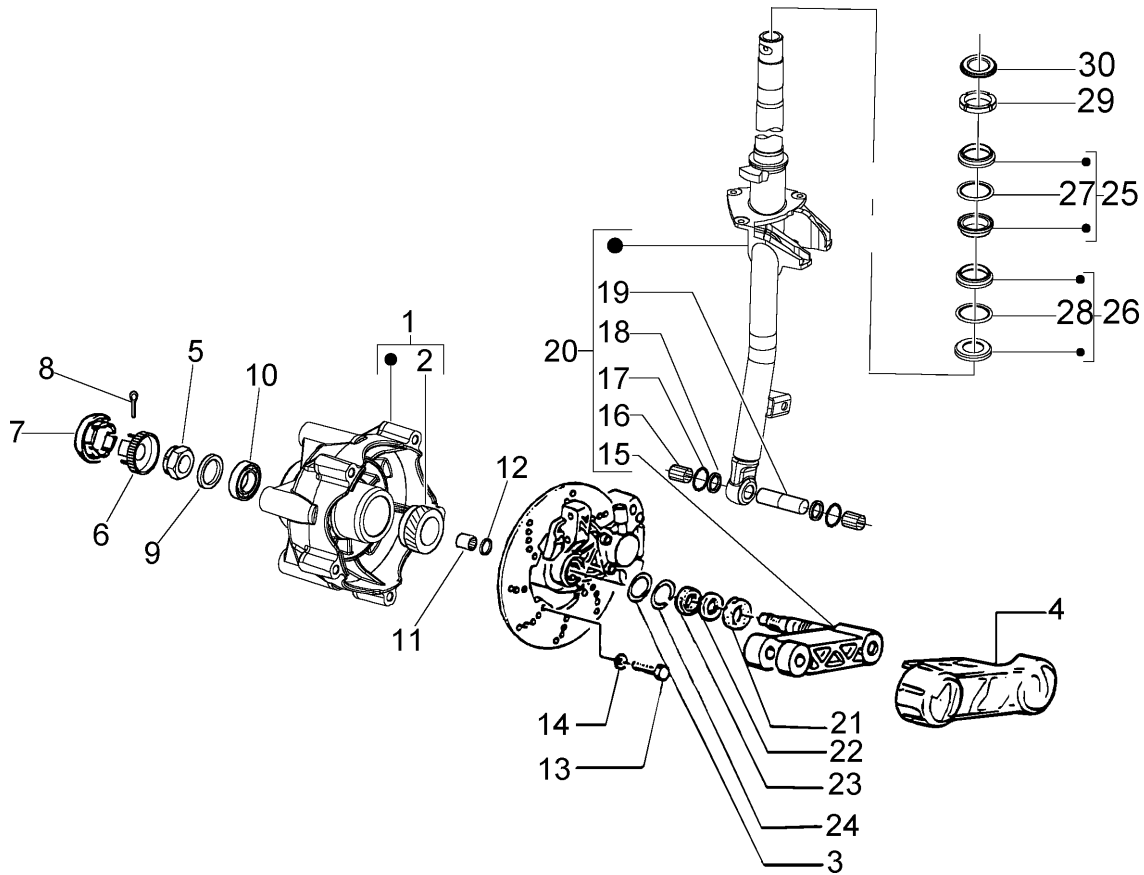
Pos. Pos. Loc. Pos. Pos.	Numero Número Number Nummer Número	Q.tà Q.té Q.ty M.ge Cant.	Nota Note Nota Anm. Nota	Denominazione	Désignation	Description	Beschreibung	Descripción
1	288245	3		Dado	Ecrou	Nut	Mutter	Tuerca
2	60041540F3	1	146	Parafango	Garde -boue	Mudguard	Kotflügel	Guardabarros
2	60041540BM	1	525	Parafango	Garde -boue	Mudguard	Kotflügel	Guardabarros
2	60041540F2	1	738/A	Parafango	Garde -boue	Mudguard	Kotflügel	Guardabarros
2	60041540ND	1	79/A	Parafango	Garde -boue	Mudguard	Kotflügel	Guardabarros
2	60041540R7	1	894	Parafango	Garde -boue	Mudguard	Kotflügel	Guardabarros
3	575079	1		Parafango post.	Garde-boue AR.	Rear mudguard	Hinterradkotflügel	Guardabarros tras.
4	562919	1		Fascetta	Collier	Clamp	Schelle	Abrazadera
5	CM017410	1		Piastrina	Plaquette	Plate	Plättchen	Placa
6	575249	4		Vite	Vis	Screw	Schraube	Tornillo
7	015900	1		Vite	Vis	Screw	Schraube	Tornillo
8	181351	4		Piastrina	Plaquette	Plate	Plättchen	Placa
9	584084	1	DX	Catadiottro	Catadioptré	Reflector	Rückstrahler	Catafaro
9	584083	1	SX	Catadiottro	Catadioptré	Reflector	Rückstrahler	Catafaro



STERZO - FRENO A DISCO
TUBE DE DIRECTION - FREIN À DISQUE
STEERING COLUMN - DISC BRAKE
STEUERROHR - SCHEIBENBREMSE
TUBO DE DIRECCION - FRENO DE DISCO

T. 34

ZAPM 448F.5



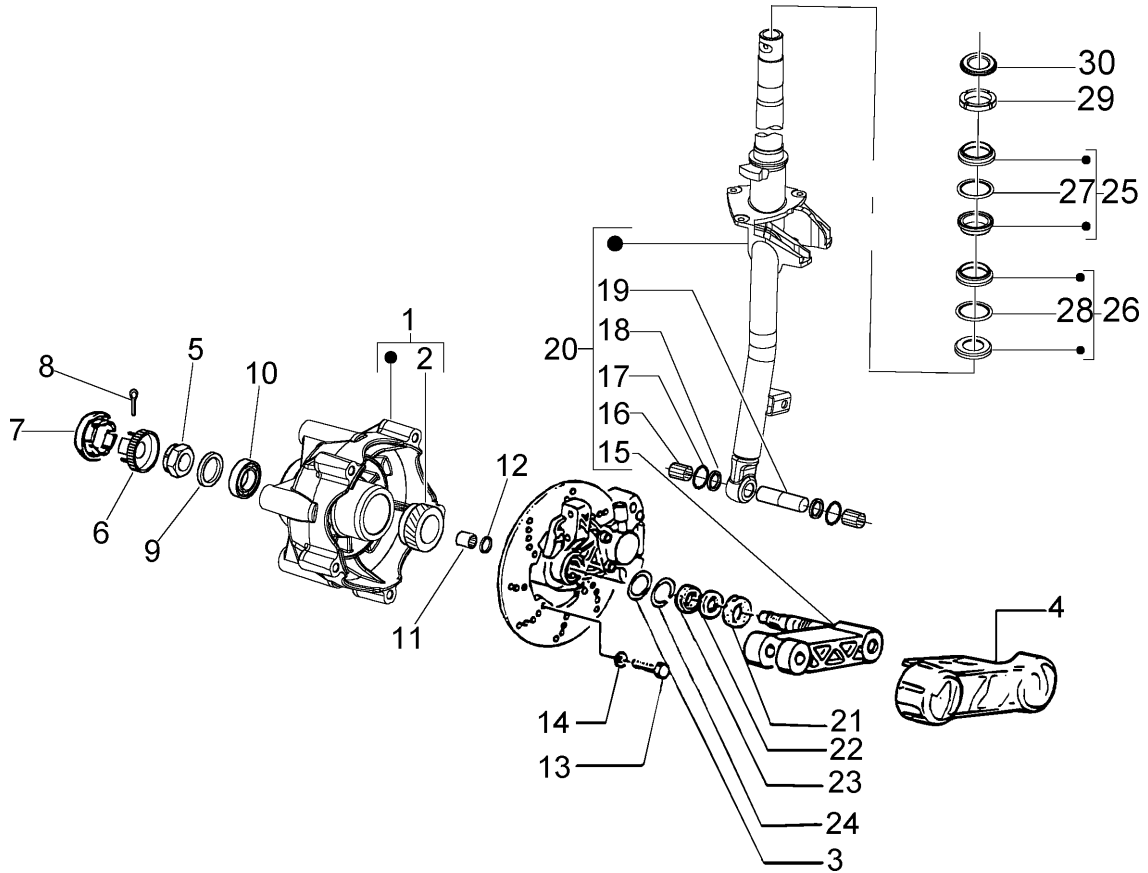
Pos. Pos. Loc. Pos. Pos.	Numero Numéro Number Nummer Número	Q.tà Q.té Q.ty M.ge Cant.	Nota Note Nota Anm. Nota	Denominazione	Désignation	Description	Beschreibung	Descripción
1	560284	1		Mozzo	Moyeu	Hub	Nabe	Buje
2	267818	1		Corona dentata	Couronne dentée	Ring gear	Zahnrad	Corona dentada
3	177414	1		Rondella	Rondelle	Washer	U.Scheibe	Arandela
4	561433	1		Protezione	Protection	Protection	Schutzstück	Protección
5	021114	1		Dado	Ecrou	Nut	Mutter	Tuerca
6	177609	1		Cappello	Cache	Cap	Kappe	Capuchón
7	092517	1		Tappo	Bouchon	Plug	Verschluß	Tapón
8	012789	1		Coppiglia	Goupille	Split pin	Splint	Grupilla
9	006635	1		Anello	Circlips	Ring	Ring	Anillo
10	177610	1		Cuscinetto	Roulement	Bearing	Lager	Cojinete
11	177442	1		Astuccio	Douille	Drawn cap	Büchse	Casquillo
12	177443	1		Anello	Circlips	Ring	Ring	Anillo
13	271147	5		Vite	Vis	Screw	Schraube	Tornillo
14	006966	5		Rondella	Rondelle	Washer	U.Scheibe	Arandela
15	56140R5	1		Braccio sosp.	Bras. de la susp.	Suspension arm	Schwingarm	Brazo suspensión
16	198513	2		Astuccio	Douille	Drawn cap	Büchse	Casquillo
17	006731	2		Guarnizione	Joint	Packing	Dichtung	Junta
18	119219	2		Anello ten.	Joint spie	Oil seal	Dichtring	Reten de ac.
19	177451	1		Spinotto	Axe	Pin	Zapfen	Eje
20	6011825	1		Tubo sterzo	Tuyau de direction	Steer.column	Steuerrohr	Tubo de dir.



STERZO - FRENO A DISCO
TUBE DE DIRECTION - FREIN À DISQUE
STEERING COLUMN - DISC BRAKE
STEUERROHR - SCHEIBENBREMSE
TUBO DE DIRECCION - FRENO DE DISCO

T. 34

ZAPM 448F..5



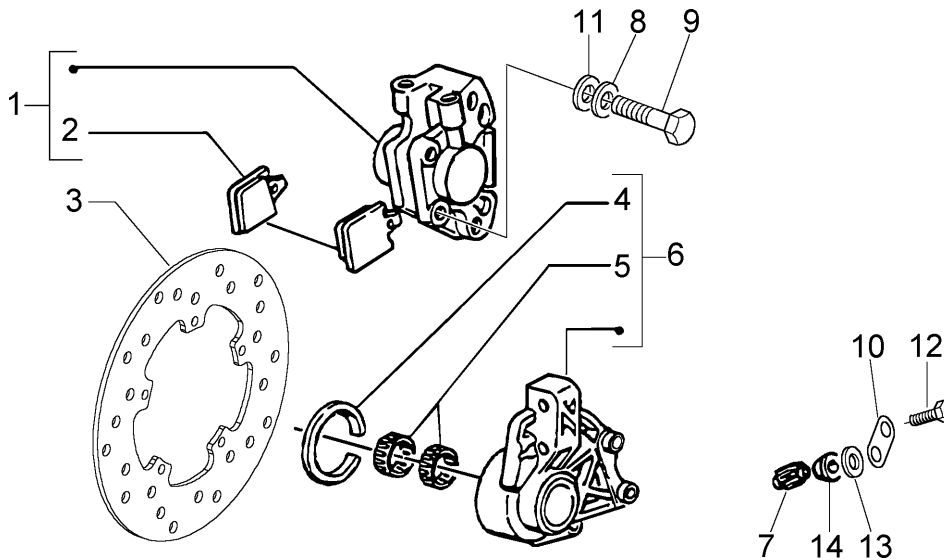
Pos. Pos. Loc. Pos. Pos.	Numero Número	Q.tà Q.té Q.ty M.ge Cant.	Nota Note Nota Anm. Nota	Denominazione	Désignation	Description	Beschreibung	Descripción
21	177408	1		Anello	Circlips	Ring	Ring	Anillo
22	177445	1		Rondella	Rondelle	Washer	U.Scheibe	Arandela
23	177521	1		Anello	Circlips	Ring	Ring	Anillo
24	006422	1		Anello	Circlips	Ring	Ring	Anillo
25	56002R	1		Gruppo ralle	Gr. but. dir.	Steering bearing assy.	Steuersatz	Gr. coj. de dir.
26	56003R	1		Gruppo ralle	Gr. but. dir.	Steering bearing assy.	Steuersatz	Gr. coj. de dir.
27	077024	1	B	Gabbia a sfere	Cage à billes	Ball cage	Kugelkäfig	Jaula de bolas
27	564257	1	G	Gabbia a sfere	Cage à billes	Ball cage	Kugelkäfig	Jaula de bolas
28	077023	1	B	Gabbia a sfere	Cage à billes	Ball cage	Kugelkäfig	Jaula de bolas
28	564260	1	G	Gabbia a sfere	Cage à billes	Ball cage	Kugelkäfig	Jaula de bolas
29	011109	1		Ghiera	Douille	Ring nut	Gewinding	Casquillo
30	003751	1		Rondella	Rondelle	Washer	U.Scheibe	Arandela



**PINZA FRENO A DISCO
ETRIER FREIN A DISQUE
DISC BRAKE CALIPER
BREMSZANGE - SCHEIBE
PINZA FRENO DE DISCO**

T. 35

ZAPM 448F.5



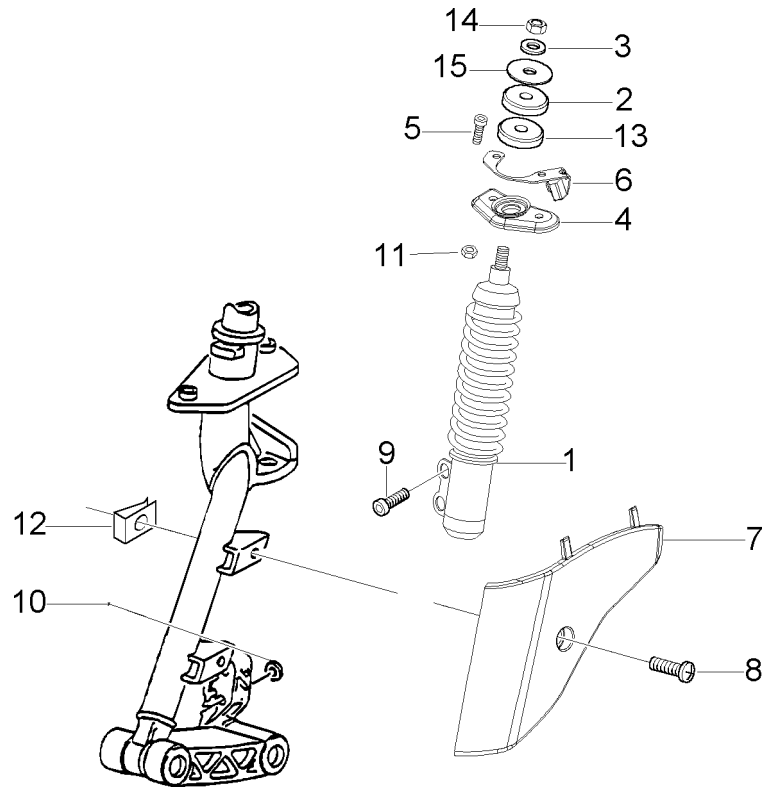
Pos. Pos. Loc. Pos. Pos.	Numero Numéro Number Nummer Número	Q.tà Q.té Q.ty M.ge Cant.	Nota Note Nota Anm. Nota	Denominazione	Désignation	Description	Beschreibung	Descripción
1	CM076101	1		Pinza freno	Etrier de frein	Caliper	Bremszange	Pinza del freno
2	494097	1		Kit pastiche freno	Jeu plaquettes freins	Brake pads kit	Bremsklötze	Juego pastillas freno
3	563246	1		Disco freno	Disque frein	Brake plate	Bremscheibe	Disco freno
4	177494	1		Anello	Circlips	Ring	Ring	Anillo
5	177436	2		Astuccio	Douille	Drawn cap	Büchse	Casquillo
6	5602865	1		Supporto	Support	Bracket	Halter	Soporte
7	267819	1		Rocchetto	Pignon	Pinion	Ritzel	Piñón
8	003058	1		Rondella	Rondelle	Washer	U.Scheibe	Arandela
9	597150	2		Vite	Vis	Screw	Schraube	Tornillo
10	269118	1		Piastrina	Plaquette	Plate	Plättchen	Placa
11	709047	4		Rondella	Rondelle	Washer	U.Scheibe	Arandela
12	031058	1		Bulloncino	Boulon	Screw	Bolzen	Tornillo
13	266841	1		Tampone	Silentbloc	Buffer	Puffer	Silent-block
14	564053	1		Supporto	Support	Bracket	Halter	Soporte



COPERTURA AMMORTIZZATORE ANTERIORE
COUVERTURE AMORTISSEUR AV.
FRONT DAMPER COVER
ABDECKUNG VORDERER STÖSDÄMPFER
CUBIERTA AMORTIGUADOR DELANTERO

T. 36

ZAPM 448F..5

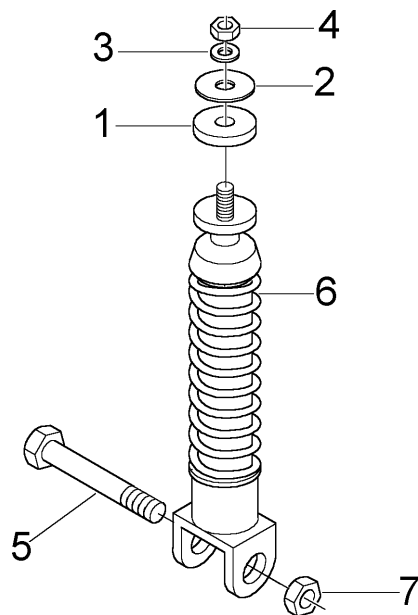


Pos. Pos. Loc. Pos. Pos.	Numero Número	Q.tà Q.té Q.ty M.ge Cant.	Nota Note Nota Anm. Nota	Denominazione	Désignation	Description	Beschreibung	Descripción
1	56222R	1		Ammortizzatore	Amortisseur	Damper	Stoßdämpfer	Amortiguador
2	174874	1		Tampone	Silentbloc	Buffer	Puffer	Silent-block
3	012535	1		Rondella	Rondelle	Washer	U.Scheibe	Arandela
4	273693	1		Mensola	Support	Bracket	Halter	Soporte
5	031120	2		Bullone	Boulon	Bolt	Bolzen	Tornillo
6	601610	1		Staffa	Support	Bracket	Halterung	Soporte
7	60041640F3	1	146	Copertura	Couvercle	Cover	Abdeckung	Cubierta
7	60041640BM	1	525	Copertura	Couvercle	Cover	Abdeckung	Cubierta
7	60041640F2	1	738/A	Copertura	Couvercle	Cover	Abdeckung	Cubierta
7	60041640ND	1	79/A	Copertura	Couvercle	Cover	Abdeckung	Cubierta
7	60041640R7	1	894	Copertura	Couvercle	Cover	Abdeckung	Cubierta
8	575249	1		Vite	Vis	Screw	Schraube	Tornillo
9	149104	2		Vite	Vis	Screw	Schraube	Tornillo
10	016408	2		Rondella	Rondelle	Washer	U.Scheibe	Arandela
11	020108	2		Dado	Ecrou	Nut	Mutter	Tuerca
12	254485	1		Piastrina	Plaquette	Plate	Plättchen	Placa
13	174085	1		Tampone	Silentbloc	Buffer	Puffer	Silent-block
14	021210	1		Dado	Ecrou	Nut	Mutter	Tuerca
15	174088	1		Rondella	Rondelle	Washer	U.Scheibe	Arandela



AMMORTIZZATORE POSTERIORE
AMORTISSEUR AR.
REAR DAMPER
HINTERER STÖßDAMPFER
AMORTIGUADOR TRASERO

T. 37
ZAPM 448F.5



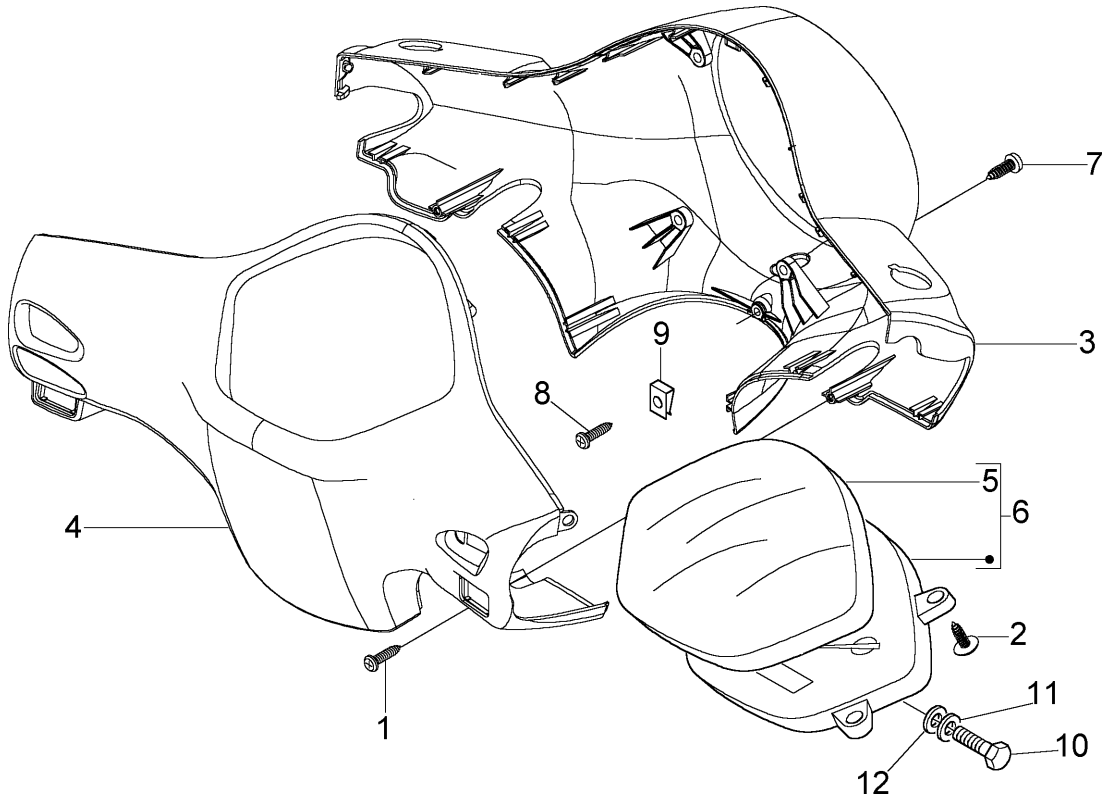
Pos. Pos. Loc. Pos. Pos.	Numero Numéro Number Nummer Número	Q.tà Q.té Q.ty M.ge Cant.	Nota Note Nota Anm. Nota	Denominazione	Désignation	Description	Beschreibung	Descripción
1	178150	1		Tampone sup.	Silentbloc sup.	Upper buffer	Puffer o.	Silent-block sup.
2	267038	1		Rondella	Rondelle	Washer	U.Scheibe	Arandela
3	016408	1		Rondella	Rondelle	Washer	U.Scheibe	Arandela
4	021108	1		Dado	Ecrou	Nut	Mutter	Tuerca
5	268158	1		Vite	Vis	Screw	Schraube	Tornillo
6	56230R	1		Ammortizzatore post.	Amortisseur AR.	Rear damper	Stossdämpfer hinten	Amortig. trasero
7	232108	1		Dado	Ecrou	Nut	Mutter	Tuerca



CONTACHILOMETRI - COPERCHI MANUBRIO
COMPTEUR KILOMETRIQUE - COUVERCLES DU GUIDON
SPEEDOMETER KMS. - HANDLEBAR COVERS
TACHOMETER - LENKERDECKEL
CUENTAKM. - TAPAS MANILLAR

T. 38

ZAPM 448F..5



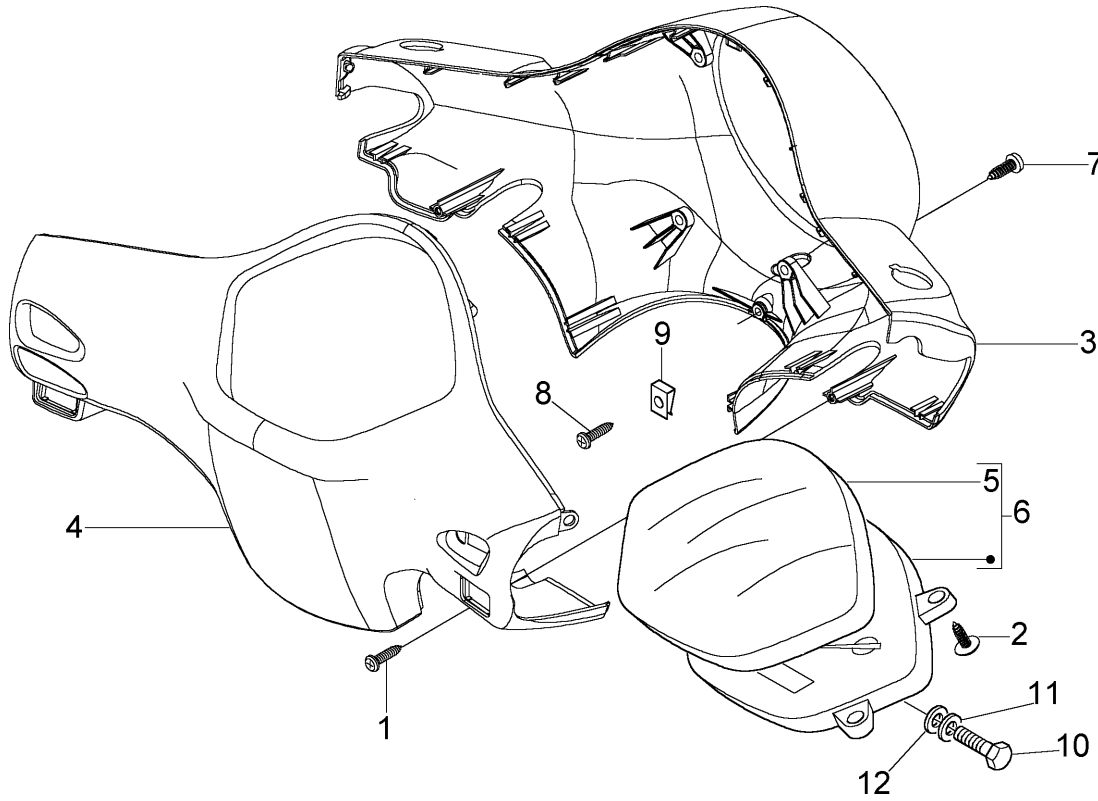
Pos. Pos. Loc. Pos. Pos.	Numero Número Number Nummer Número	Q.tà Q.té Q.ty M.ge Cant.	Nota Note Nota Anm. Nota	Denominazione	Désignation	Description	Beschreibung	Descripción
1	258146	2		Vite	Vis	Screw	Schraube	Tornillo
2	270793	4		Vite	Vis	Screw	Schraube	Tornillo
3	62218940F3	1	146	Coprimanubrio ant.	Cache direction AV.	Front handlebars cover	Lenkerdeckel vorderer	Cubre manillar del.
3	62218940BM	1	525	Coprimanubrio ant.	Cache direction AV.	Front handlebars cover	Lenkerdeckel vorderer	Cubre manillar del.
3	62218940F2	1	738/A	Coprimanubrio ant.	Cache direction AV.	Front handlebars cover	Lenkerdeckel vorderer	Cubre manillar del.
3	62218940ND	1	79/A	Coprimanubrio ant.	Cache direction AV.	Front handlebars cover	Lenkerdeckel vorderer	Cubre manillar del.
3	62218940R7	1	894	Coprimanubrio ant.	Cache direction AV.	Front handlebars cover	Lenkerdeckel vorderer	Cubre manillar del.
4	62219040ND	1	79/A	Coprimanubrio posteriore	Cache direction AR.	Rear handlebars cover	Lenkerdeckel hinterer	Cubre manillar tras.
4	62219040F3	1	146	Coprimanubrio posteriore	Cache direction AR.	Rear handlebars cover	Lenkerdeckel hinterer	Cubre manillar tras.
4	62219040BM	1	525	Coprimanubrio posteriore	Cache direction AR.	Rear handlebars cover	Lenkerdeckel hinterer	Cubre manillar tras.
4	62219040F2	1	738/A	Coprimanubrio posteriore	Cache direction AR.	Rear handlebars cover	Lenkerdeckel hinterer	Cubre manillar tras.



CONTACHILOMETRI - COPERCHI MANUBRIO
COMPTEUR KILOMETRIQUE - COUVERCLES DU GUIDON
SPEEDOMETER KMS. - HANDLEBAR COVERS
TACHOMETER - LENKERDECKEL
CUENTAKM. - TAPAS MANILLAR

T. 38

ZAPM 448F.5



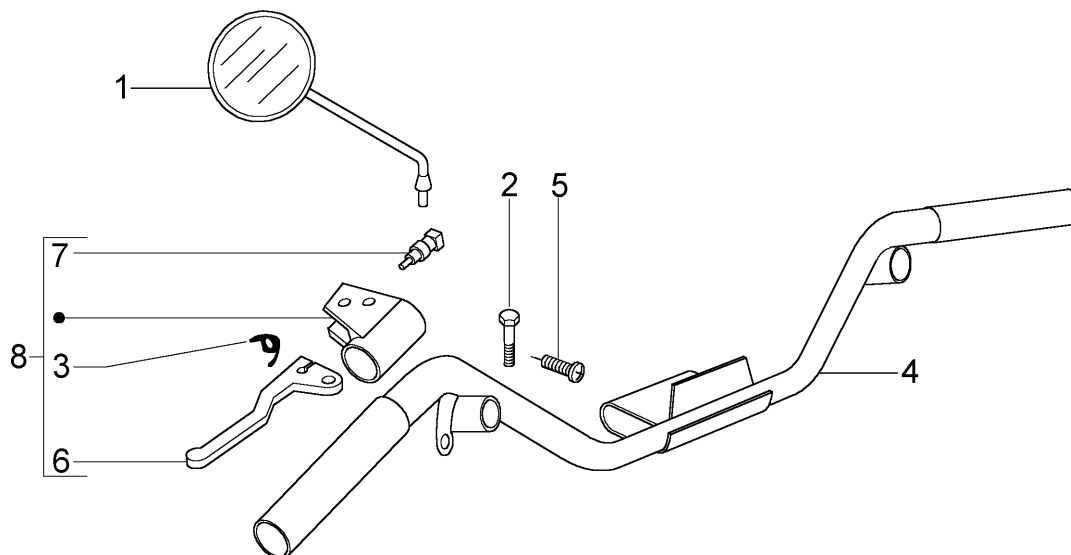
Pos. Pos. Loc. Pos. Pos.	Numero Numéro Number Nummer Número	Q.tà Q.té Q.ty M.ge Cant.	Nota Note Nota Anm. Nota	Denominazione	Désignation	Description	Beschreibung	Descripción
4	62219040R7	1	894	Coprimanubrio posteriore	Cache direction AR.	Rear handlebars cover	Lenkerdeckel hinterer	Cubre manillar tras.
5	497398	1		Trasparente	Transparent	Glas	Kappe	Transparente
6	639298	1		Gruppo strumenti	Groupe instr.	Meter assy, combination	Cockpitinstrumente	Tablero de instrumentos
7	008457	1		Vite	Vis	Screw	Schraube	Tornillo
8	270793	3		Vite	Vis	Screw	Schraube	Tornillo
9	CM017409	1		Piastrina	Plaquette	Plate	Plättchen	Placa
10	031056	1		Vite	Vis	Screw	Schraube	Tornillo
11	016405	1		Rondella	Rondelle	Washer	U.Scheibe	Arandela
12	006078	1		Rondella	Rondelle	Washer	U.Scheibe	Arandela



**COMPONENTI DEL MANUBRIO
PIECES COMPOSANT LE GUIDON
HANDLEBARS COMPONENT PARTS
LENKER BAUTEILE
PIEZAS QUE COMPONEN EL MANILLAR**

T. 39

ZAPM 448F..5



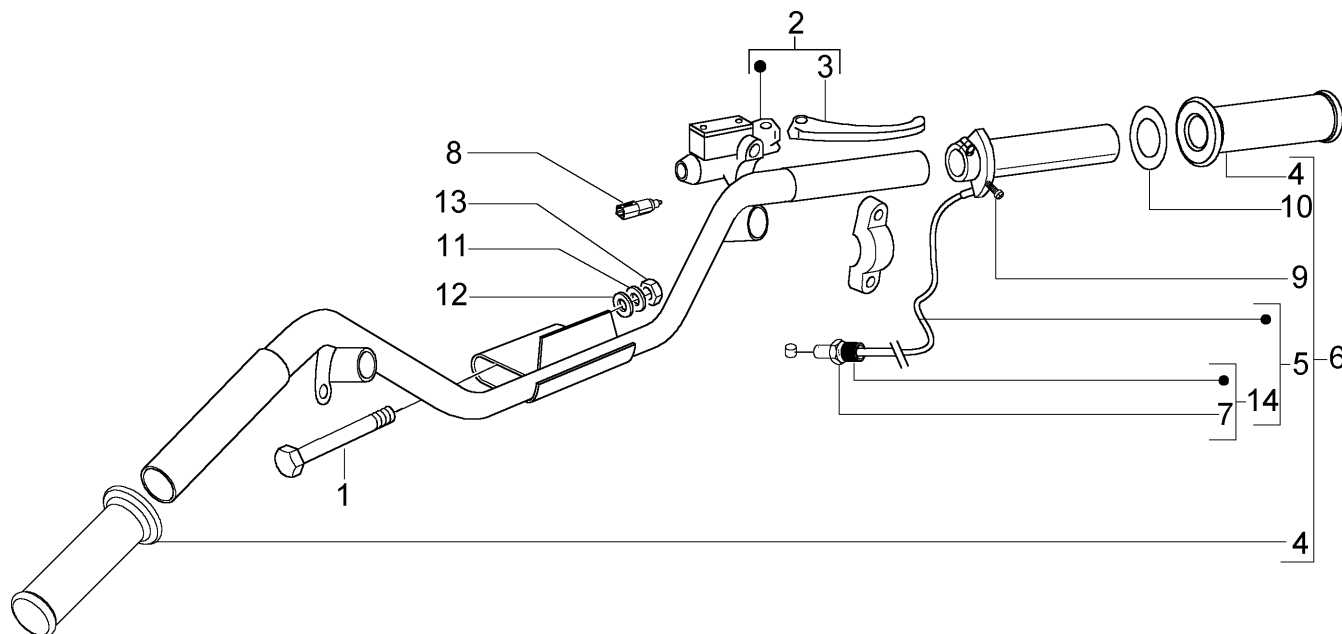
Pos. Pos. Loc. Pos. Pos.	Numero Numéro Number Nummer Número	Q.tà Q.té Q.ty M.ge Cant.	Nota Note Nota Anm. Nota	Denominazione	Désignation	Description	Beschreibung	Descripción
1	57328R	1		Coppia specchi retrovisori	Couple retroviseur	Mirror couple	Rückspiegelpaar	Ejepeo retrovisor
2	265249	1		Vite	Vis	Screw	Schraube	Tornillo
3	267948	1		Molla sx.	Ressort g.	Spring, L.H.	Feder	Muelle izq.
4	6221935	1		Manubrio	Guidon	Handlebars	Lenker	Manillar
5	123394	1		Vite	Vis	Screw	Schraube	Tornillo
6	564683	1		Leva	Levier	Lever	Hebel	Palanca
7	583575	1		Interruttore stop	Interrupteur stop	Stop switch	Stopschalter	Interruptor stop
8	CM063804	1		Manicotto	Manchon	Sleeve	Muffe	Manguito



**COMPONENTI DEL MANUBRIO
PIECES COMPOSANT LE GUIDON
HANDLEBARS COMPONENT PARTS
LENKER BAUTEILE
PIEZAS QUE COMPONEN EL MANILLAR**

T. 40

ZAPM 448F.5



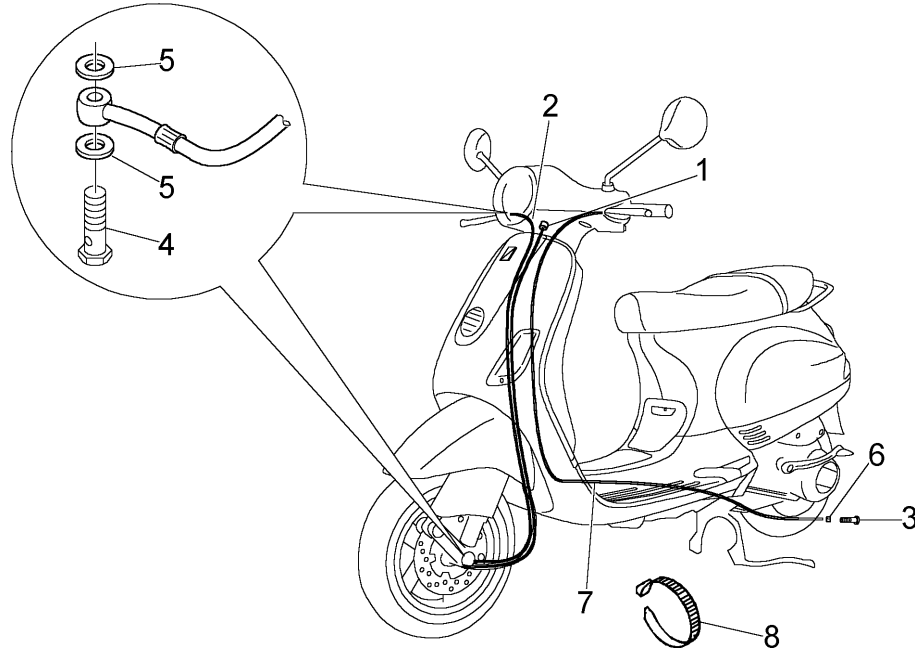
Pos. Pos. Loc. Pos. Pos.	Numero Número	Q.tà Q.té Q.ty M.ge Cant.	Nota Note Nota Anm. Nota	Denominazione	Désignation	Description	Beschreibung	Descripción
1	223605	1		Bullone	Boulon	Bolt	Bolzen	Tornillo
2	56216R	1		Pompa freno	Maître cylindre	Master cil.	Hauptbremszylinder	Bomba freno
3	646833	1	HT	Leva freno	Levier du frein	Brake lever	Bremshebel	Palanca de freno
3	646803	1	GRIM	Leva freno	Levier du frein	Brake lever	Bremshebel	Palanca de freno
4	274489	1	SX	Manopola	Poignée	Grip	Handgriff	Puño
4	274491	1	DX	Manopola	Poignée	Grip	Handgriff	Puño
5	CM065917	1		Trasmissione comando gas	Transmission gaz	Throttle transmission	Gaszug gas	Trasmissione gas
6	CM060966	1		Manicotto	Manchon	Sleeve	Muffe	Manguito
7	020206	1		Dado	Ecrou	Nut	Mutter	Tuerca
8	583575	1		Interruttore stop	Interrupteur stop	Stop switch	Stopschalter	Interruptor stop
9	123394	1		Vite buss.	Vis	Screw	Schraube	Tornillo
10	562923	1		Rondella	Rondelle	Washer	U.Scheibe	Arandela
11	012543	1		Rondella	Rondelle	Washer	U.Scheibe	Arandela
12	267917	1		Rondella	Rondelle	Washer	U.Scheibe	Arandela
13	015330	1		Dado	Ecrou	Nut	Mutter	Tuerca
14	269145	1		Vite	Vis	Screw	Schraube	Tornillo



TRASMISSIONI - TUBAZIONE FRENO
TRANSMISSIONS - TUYAU FREIN
TRANSMISSIONS - BRAKE PIPING
BOWDENZÜGE - BREMSSCHLAUCH
TRANSMISIONES - TUBO FRENO

T. 41

ZAPM 448F..5



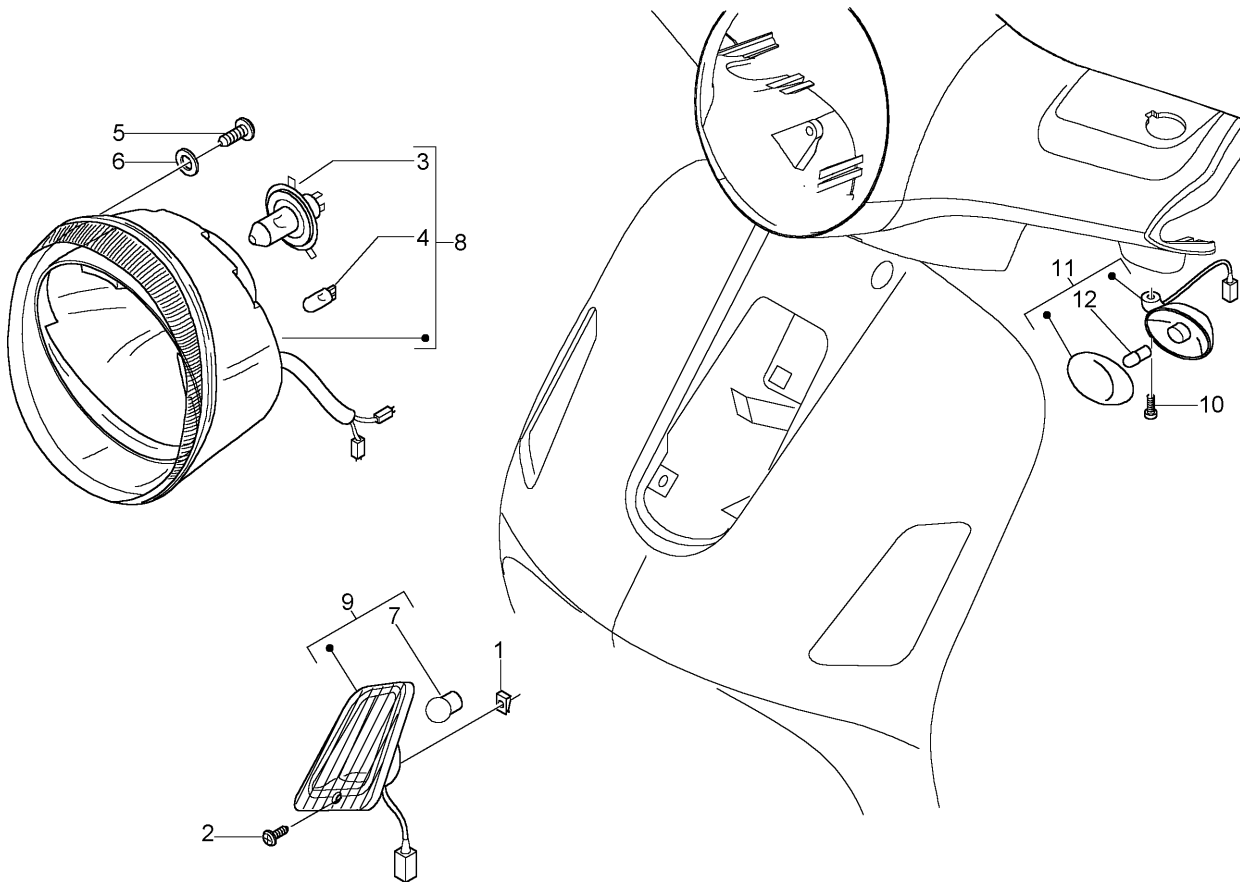
Pos. Pos. Loc. Pos. Pos.	Numero Numéro Number Nummer Número	Q.tà Q.té Q.ty M.ge Cant.	Nota Note Nota Anm. Nota	Denominazione	Désignation	Description	Beschreibung	Descripción
1	601618	1		Trasmissione contakm	Transmission compteur km.	Speedom. transmiss.	Tachowelle	Transmisión cuenta km.
2	646893	1		Tubazione	Tuyau	Piping	Schlauch	Tubo
3	270310	1		Registro fr.	Vis régl. frein	Brake adj. screw	Bremseinstellschr.	Tornillo reg. freno
4	265451	2		Vite	Vis	Screw	Schraube	Tornillo
5	127927	4		Guarnizione	Joint	Packing	Dichtung	Junta
6	179640	1		Perno	Pivot	Pin	Zapfen	Perno
7	564217	1		Trasmissione	Transmission	Transmiss.	Bowdenzüg	Transmisión
8	145298	1		Fascetta	Collier	Clamp	Schelle	Abrazadera



**FANALERIA ANTERIORE
FEUX AVANT
FRONT LIGHTS
VORDERBELEUCHTUNG
FAROS DELANTEROS**

T. 42

ZAPM 448F.5



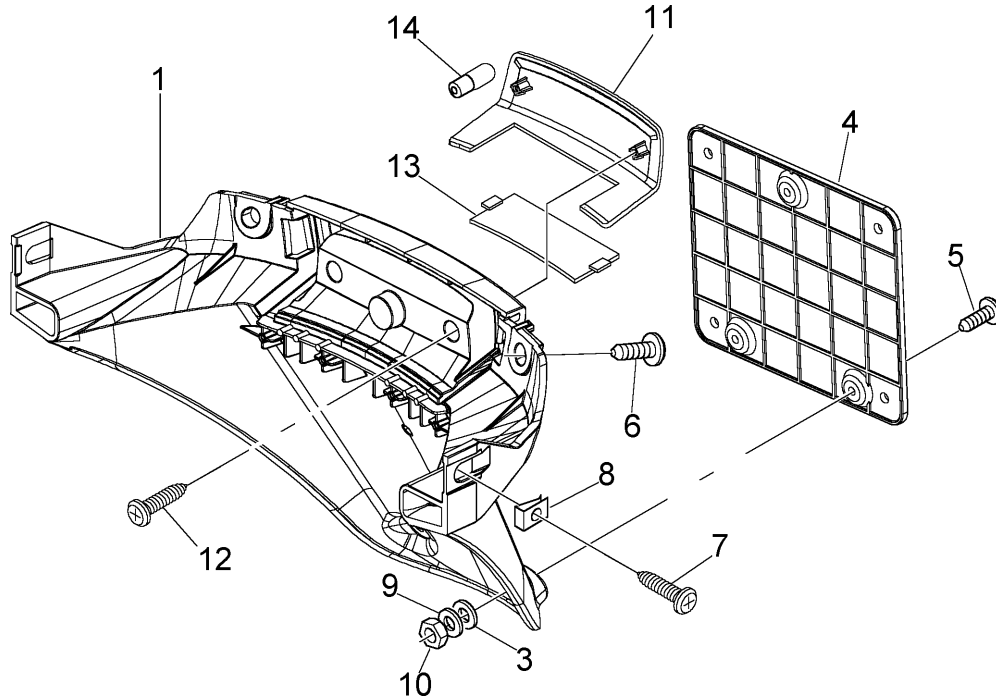
Pos. Pos. Loc. Pos. Pos.	Numero Número	Q.tà Q.té Q.ty M.ge Cant.	Nota Note Nota Anm. Nota	Denominazione	Désignation	Description	Beschreibung	Descripción
1	CM017406	2		Piastrina	Plaquette	Plate	Plättchen	Placa
2	008457	2		Vite	Vis	Screw	Schraube	Tornillo
3	292723	1	12V-	Lampada	Ampoule	Bulb	Lampe	Bombilla
			55/60W					
4	292022	1	12V-5W	Lampada	Ampoule	Bulb	Lampe	Bombilla
5	015715	4		Vite	Vis	Screw	Schraube	Tornillo
6	006965	4		Rondella	Ecrou	Nut	Mutter	Tuerca
7	584332	2	12V-10W	Lampada	Ampoule	Bulb	Lampe	Bombilla
8	639290	1		Proiettore	Projecteur	Headlamp	Scheinwerfer	Faro
9	639297	1	DX	Faro	Phare	Headlight	Licht vorne	Faro
9	639296	1	SX	Faro	Phare	Headlight	Licht vorne	Faro
10	842041	2		Vite	Vis	Screw	Schraube	Tornillo
11	639102	1	DX	Indicatore ant.	Clignotant AV.	Fr. turn sig.lamp	Blinkleuchte vorne	Intermitente
11	639101	1	SX	Indicatore ant.	Clignotant AV.	Fr. turn sig.lamp	Blinkleuchte vorne	Intermitente
12	181746	2	12V-10W	Lampada	Ampoule	Bulb	Lampe	Bombilla



**PROTEZIONE POSTERIORE
PROTECTION ARRIERE
REAR GUARD
HINTERE ABDECKUNG
PROTECCIÓN TRASERA**

T. 43

ZAPM 448F..5



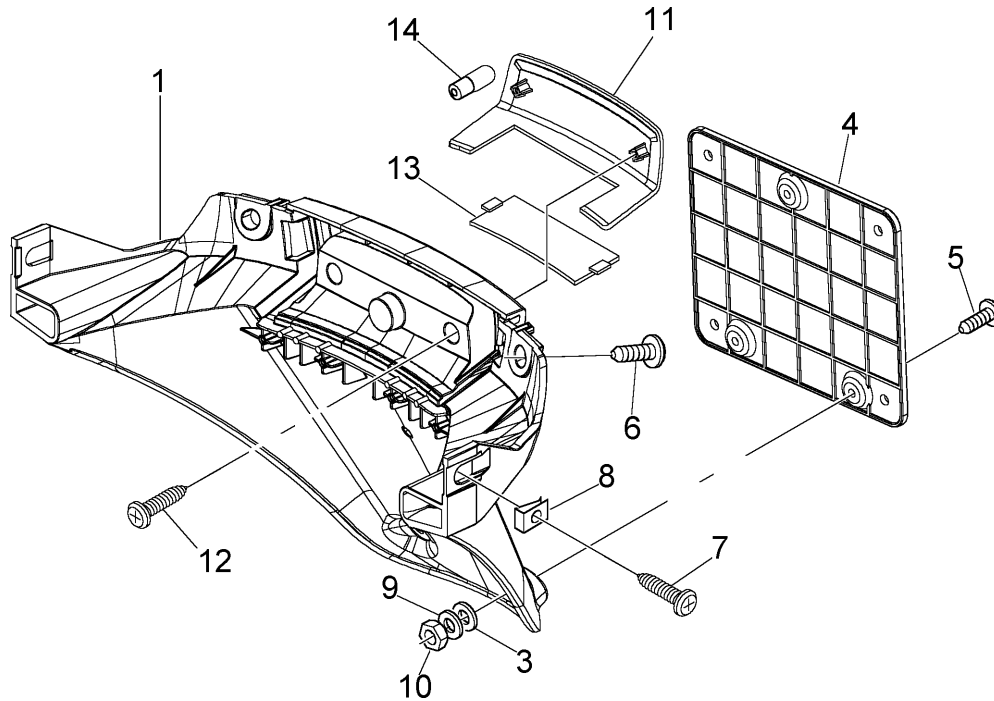
Pos. Pos. Loc. Pos. Pos.	Numero Número	Q.tà Q.té Q.ty M.ge Cant.	Nota Note Nota Anm. Nota	Denominazione	Désignation	Description	Beschreibung	Descripción
1	62212340ND	1	79/A	Protezione post.	Prot. AR.	Rear protection	Schutz hinten	Protección tras.
1	62212340F3	1	146	Protezione post.	Prot. AR.	Rear protection	Schutz hinten	Protección tras.
1	62212340BM	1	525	Protezione post.	Prot. AR.	Rear protection	Schutz hinten	Protección tras.
1	62212340F2	1	738/A	Protezione post.	Prot. AR.	Rear protection	Schutz hinten	Protección tras.
1	62212340R7	1	894	Protezione post.	Prot. AR.	Rear protection	Schutz hinten	Protección tras.
3	016404	3		Rondella	Ecrou	Nut	Mutter	Tuerca
4	584884	1		Portatarga	Porte-plaque	Plate holder	Kennzeichenträger	Porta matr.
5	018591	3		Vite	Vis	Screw	Schraube	Tornillo
6	259830	2		Vite	Vis	Screw	Schraube	Tornillo
7	575249	2		Vite	Vis	Screw	Schraube	Tornillo
8	254485	4		Piastrina	Plaquette	Plate	Plättchen	Placa
9	013763	3		Rondella	Ecrou	Nut	Mutter	Tuerca
10	020104	3		Dado	Rondelle	Washer	U.Scheibe	Arandela
11	63881040ND	1	79/A	Tappo	Bouchon	Plug	Verschuß	Tapón
11	63881040F3	1	146	Tappo	Bouchon	Plug	Verschuß	Tapón
11	63881040BM	1	525	Tappo	Bouchon	Plug	Verschuß	Tapón
11	63881040F2	1	738/A	Tappo	Bouchon	Plug	Verschuß	Tapón
11	63881040R7	1	894	Tappo	Bouchon	Plug	Verschuß	Tapón
12	265809	2		Vite	Vis	Screw	Schraube	Tornillo
13	639335	1		Trasparente	Transparent	Glas	Kappe	Transparente



**PROTEZIONE POSTERIORE
PROTECTION ARRIERE
REAR GUARD
HINTERE ABDECKUNG
PROTECCIÓN TRASERA**

T. 43

ZAPM 448F.5



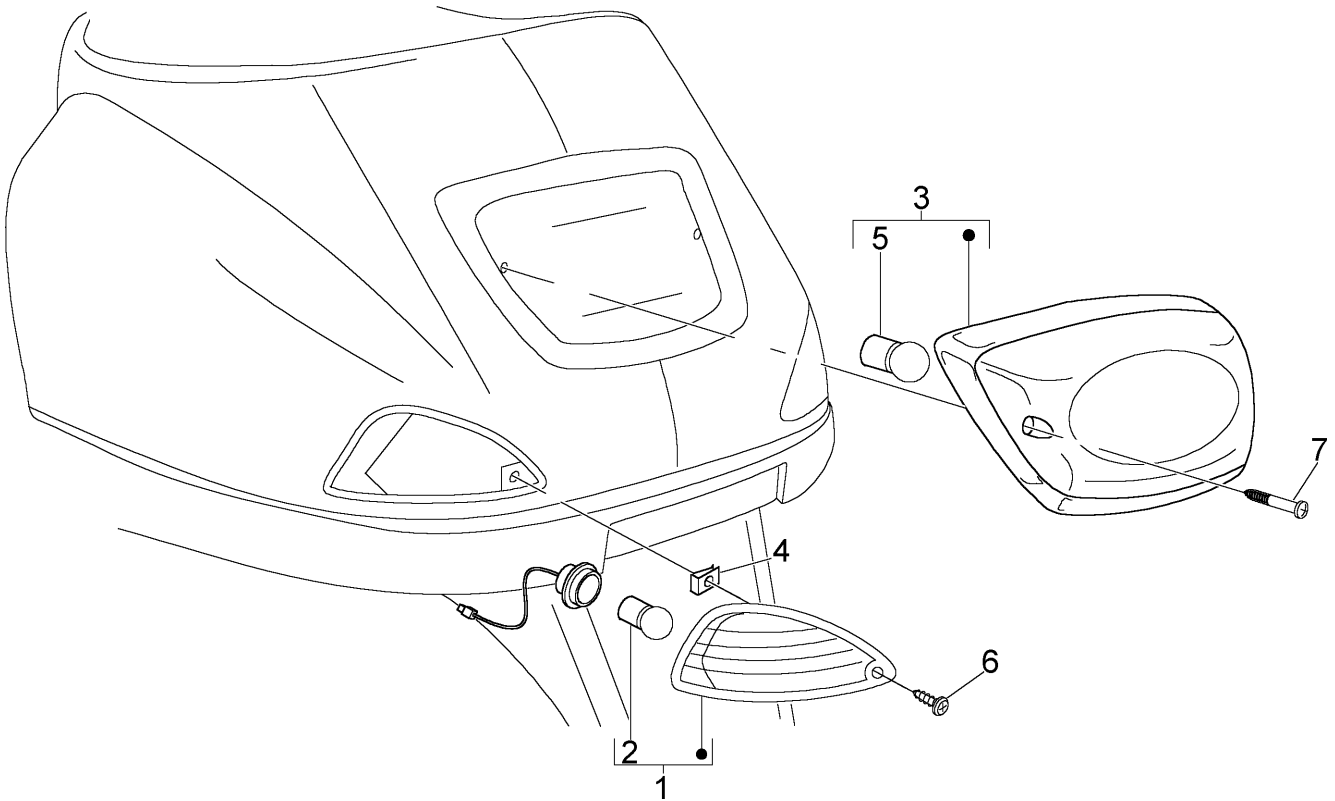
Pos. Pos. Loc. Pos. Pos.	Numero Numéro Number Nummer Número	Q.tà Q.té Q.ty M.ge Cant.	Nota Note Nota Anm. Nota	Denominazione	Désignation	Description	Beschreibung	Descripción
14	292022	1	12V-5W	Lampada	Ampoule	Bulb	Lampe	Bombilla



**FANALINO POSTERIORE
FEU AR.
REAR TAIL LAMP
HINTERRAD SCHLÜBLEUCHE
PILOTO**

T. 44

ZAPM 448F..5



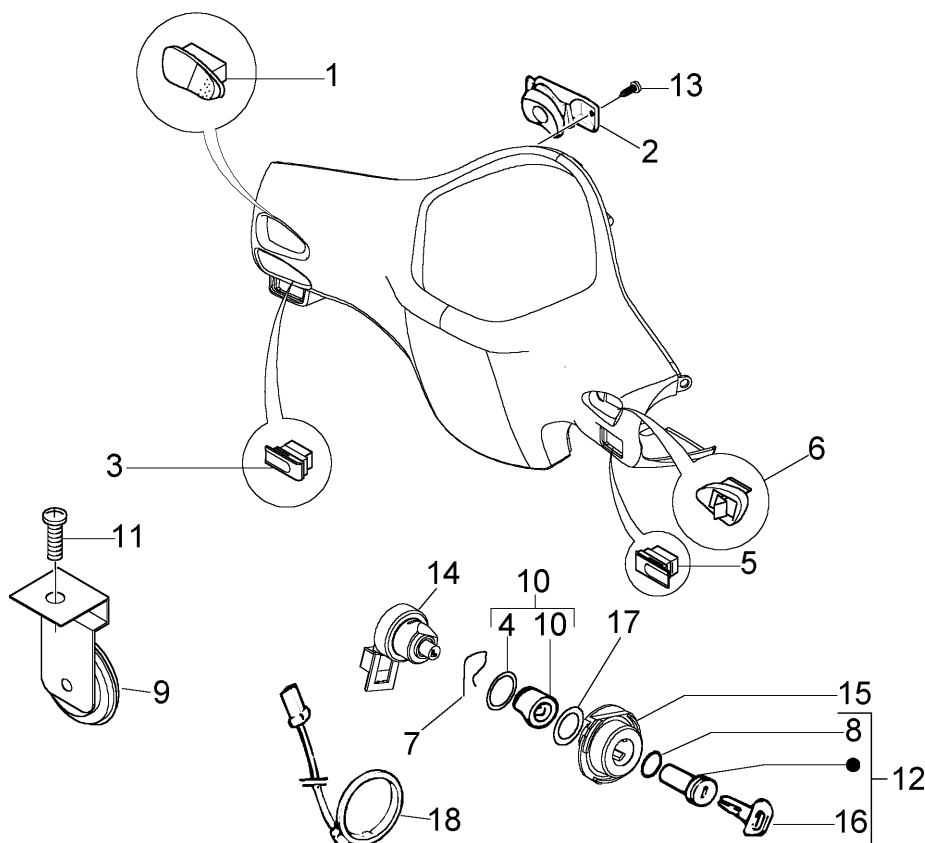
Pos. Pos. Loc. Pos. Pos.	Numero Numéro Number Nummer Número	Q.tà Q.té Q.ty M.ge Cant.	Nota Note Nota Anm. Nota	Denominazione	Désignation	Description	Beschreibung	Descripción
1	639285	1	SX	Indicatore dir.	Clignotant	Turn signal lamp	Blinkleuchte	Intermitente
1	639286	1	DX	Indicatore dir.	Clignotant	Turn signal lamp	Blinkleuchte	Intermitente
2	584332	2	12V-10W	Lampada	Ampoule	Bulb	Lampe	Bombilla
3	639281	1		Fanale post.	Feu AR.	Tail lamp	Rückleuchte	Piloto
4	CM017405	2		Piastrina	Plaquette	Plate	Plättchen	Placa
5	129953	1	12V-5/ 21W	Lampada	Ampoule	Bulb	Lampe	Bombilla
6	008372	2		Vite	Vis	Screw	Schraube	Tornillo
7	015996	2		Vite	Vis	Screw	Schraube	Tornillo



**DISPOSITIVI ELETTRICI
DISPOSITIFS ELECTRIQUES
ELECTRICAL DEVICE
ELEKTRISCHE AUSRÜSTUNG
DISPOSITIVOS ELECTRICOS**

T. 45

ZAPM 448F.5



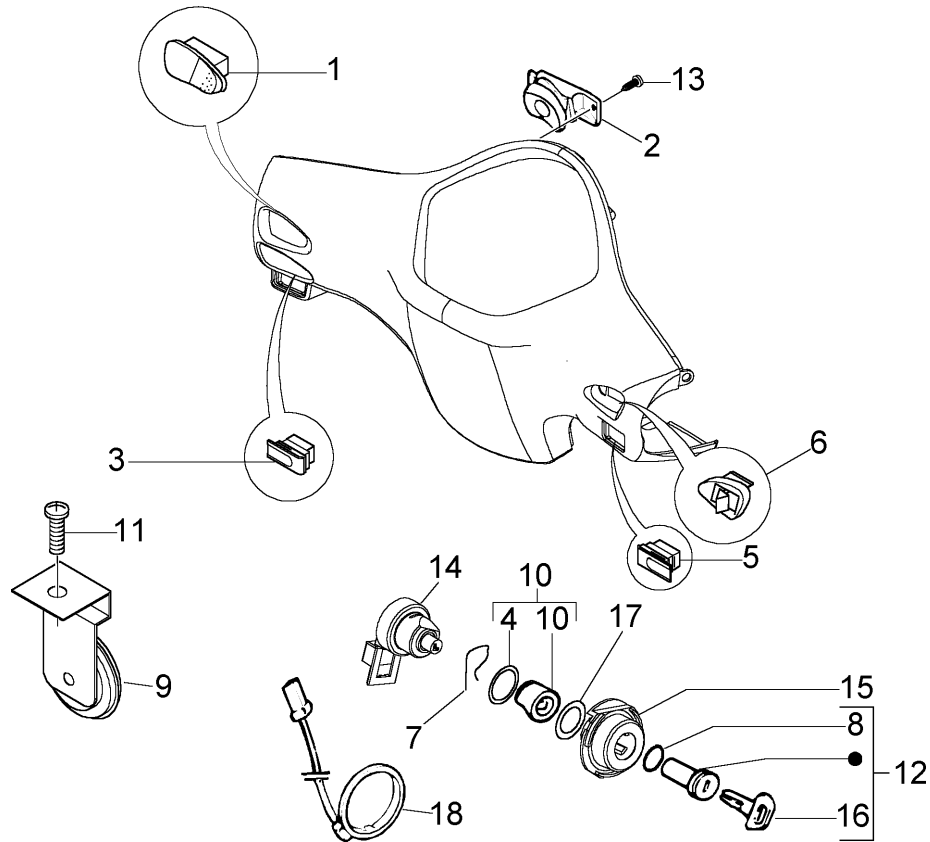
Pos. Pos. Loc. Pos. Pos.	Numero Número Number Nummer Número	Q.tà Q.té Q.ty M.ge Cant.	Nota Note Nota Anm. Nota	Denominazione	Désignation	Description	Beschreibung	Descripción
1	294877	1		Deviatore luci	Inverseur code/phare	Headlight selector Fernlicht/Fahrlicht	Umschalter	Desviador luz
2	294723	1		Commutatore	Commutateur	Switch	Schalter	Conmutador
3	638976	1		Pulsante claxon	Poussoir pour avertisseur	Horn button	Hupendruckknopf	Botón claxon
4	298838	1		Molletta arresto	Ressort d'arrêt	Spring	Drahtspannfeder	Muelle parada
5	638975	1		Pulsante avv.to	Pouss. démarr.	Starting button	Starterknopf	Botón arranque
6	584599	1		Deviatore arresto motore	Commutateur	Engine stop switch	Umschalter	Desviador parada motor
7	253937	1		Molletta arresto	Ressort d'arrêt	Spring	Drahtspannfeder	Muelle parada
8	298731	1		Anello or	Bague d'étanchéité	Ring	O-Ring	Anillo OR
9	293749	1		Claxon	Avertisseur sonore	Horn	Hupe	Claxon
10	298903	1		Blocchetto	Bloc	Block	Schlossriegel	Bloque
11	434541	1		Vite	Vis	Screw	Schraube	Tornillo
12	573430	1		Gr. Cilindretti	GR. Cylindres	Cylinder set	Bausatz schloßzylinder	Grupo cilindros
13	258403	2		Vite	Vis	Screw	Schraube	Tornillo
14	580621	1		Commutatore a chiave	Commutateur à clef	Key operated switch	Zündschalter	Conmutador de llave
15	298581	1		Corpo serratura	Corps serrure	Lock body	Schloßaufnahme	Cuerpo cerradura



**DISPOSITIVI ELETTRICI
DISPOSITIFS ELECTRIQUES
ELECTRICAL DEVICE
ELEKTRISCHE AUSRÜSTUNG
DISPOSITIVOS ELECTRICOS**

T. 45

ZAPM 448F..5



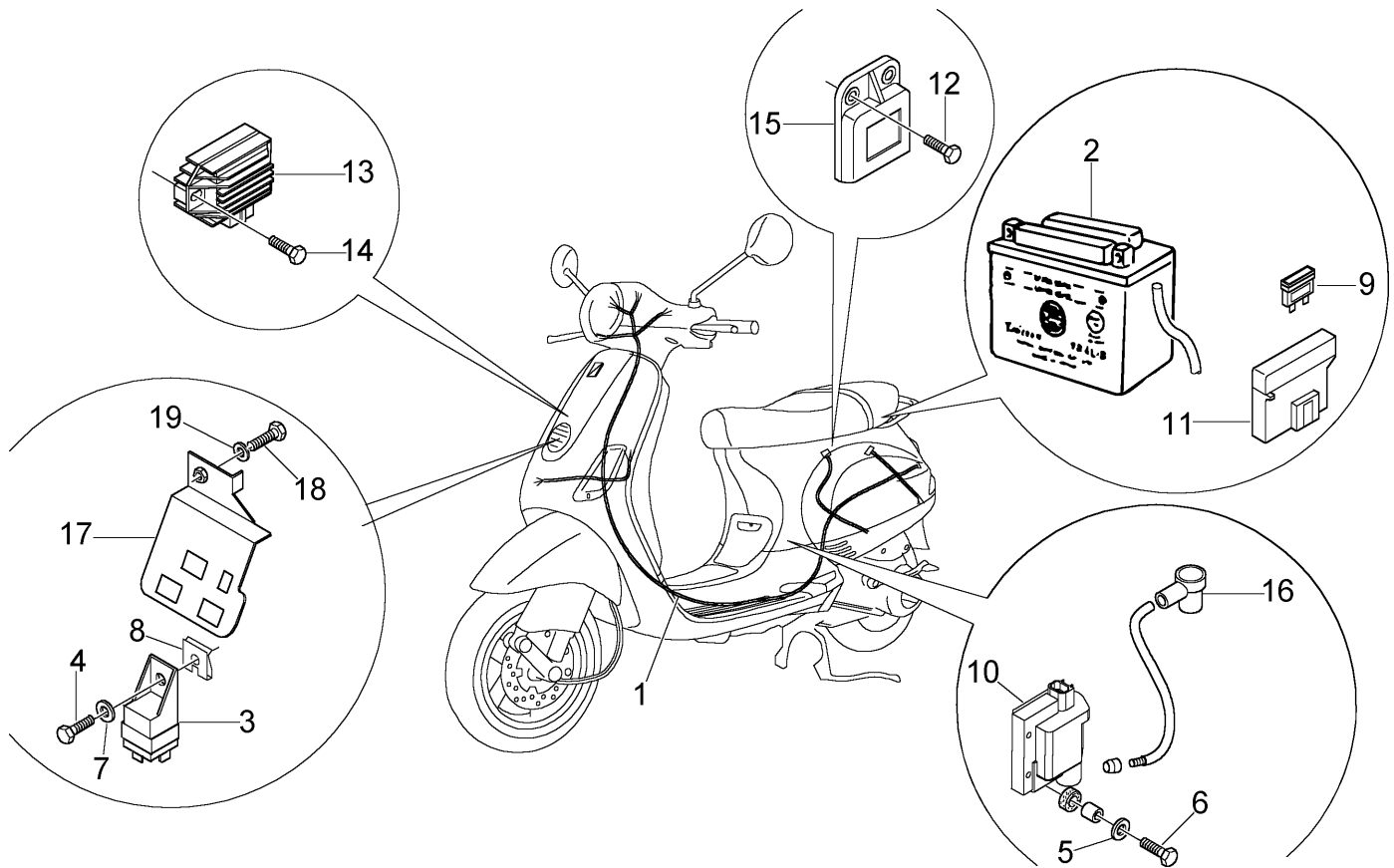
Pos. Pos. Loc. Pos. Pos.	Numero Número Number Nummer Número	Q.tà Q.té Q.ty M.ge Cant.	Nota Note Nota Anm. Nota	Denominazione	Désignation	Description	Beschreibung	Descripción
16	573422	1		Sbozzato per chiave Clef ébauchée		Key blank drawing	Schlüsselrohling	Llave semiacabada
17	298594	1		Rondella	Rondelle	Washer	U.Scheibe	Arandela
18	828800	1		Antenna	Antenne	Antenna	Antenne	Antena



**DISPOSITIVI ELETTRICI
DISPOSITIFS ELECTRIQUES
ELECTRICAL DEVICE
ELEKTRISCHE AUSRÜSTUNG
DISPOSITIVOS ELECTRICOS**

T. 46

ZAPM 448F.5



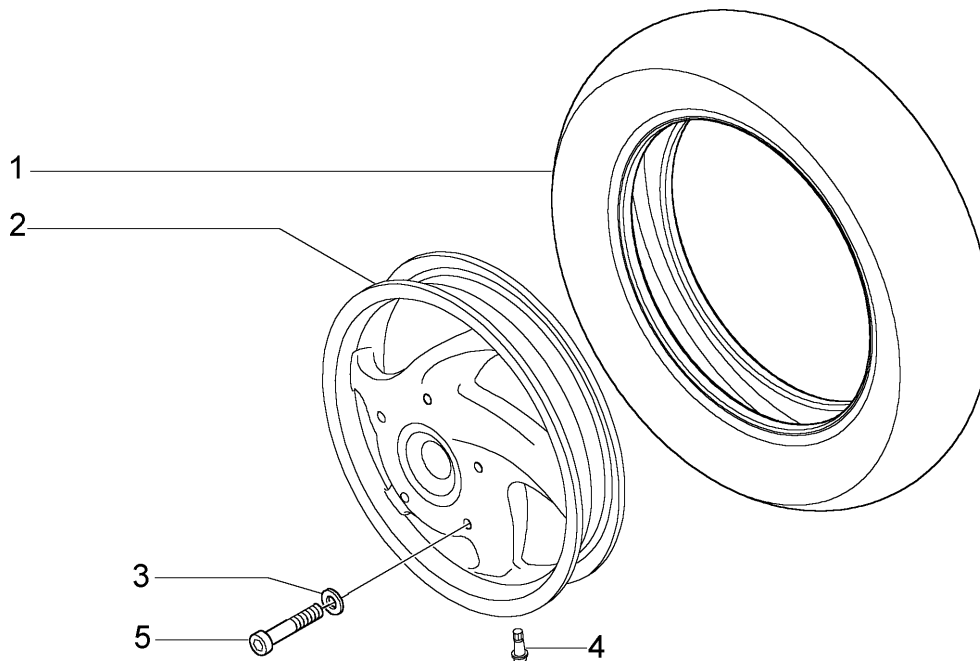
Pos. Pos. Loc. Pos. Pos.	Numero Numéro Number Nummer Número	Q.tà Q.té Q.ty M.ge Cant.	Nota Note Nota Anm. Nota	Denominazione	Désignation	Description	Beschreibung	Descripción
1	639289	1		Gruppo cavetti	Faisceau de câbles	Cable harness	Kabelbaum	Grupo de cables
2	584810	1	12V-9Ah	Batteria	Batterie	Battery	Batterie	Bateria
3	58002R	1	12V-30A	Teleruttore	Relais	Rem. control switch	Fernschalter	Telerruptor
3	584521	1	12V-80A	Teleruttore	Relais	Rem. control switch	Fernschalter	Telerruptor
4	576189	1		Vite	Vis	Screw	Schraube	Tornillo
5	012528	1		Rondella	Rondelle	Washer	U.Scheibe	Arandela
6	015856	1		Vite	Vis	Screw	Schraube	Tornillo
7	013763	1		Rondella	Rondelle	Washer	U.Scheibe	Arandela
8	CM017409	1		Piastrina	Plaquette	Plate	Plättchen	Placa
9	290860	1	15A	Fusibile	Fusible	Fuse	Sicherung	Fusible
9	252945	2	7,5A	Fusibile	Fusible	Fuse	Sicherung	Fusible
10	829671	1		Bobina A.T.	Bobine	Coil	Spule	Bobina
11	580653	1		Portafusibile	Porte fus.	Fuse holder	Sicherungshalter	Porta fusible
12	434541	2		Vite	Vis	Screw	Schraube	Tornillo
13	58090R	1		Regolatore	Régulateur	Regulator	Regler	Regulador
14	031091	2		Vite	Vis	Screw	Schraube	Tornillo
15	584701	1		Dispositivo	Dispositif	Device	Vorrichtung	Dispositivo
16	969348	1		Cappuccio	Cache	Cap	Kappe	Capuchón
17	639340	1		Staffa	Support	Bracket	Halterung	Soporte
18	484123	1		Vite	Vis	Screw	Schraube	Tornillo
19	016603	1		Rondella	Rondelle	Washer	U.Scheibe	Arandela



RUOTA ANTERIORE
ROUE AV.
FRONT WHEEL
VORDERRAD
RUEDA DELANTERA

T. 47

ZAPM 448F..5



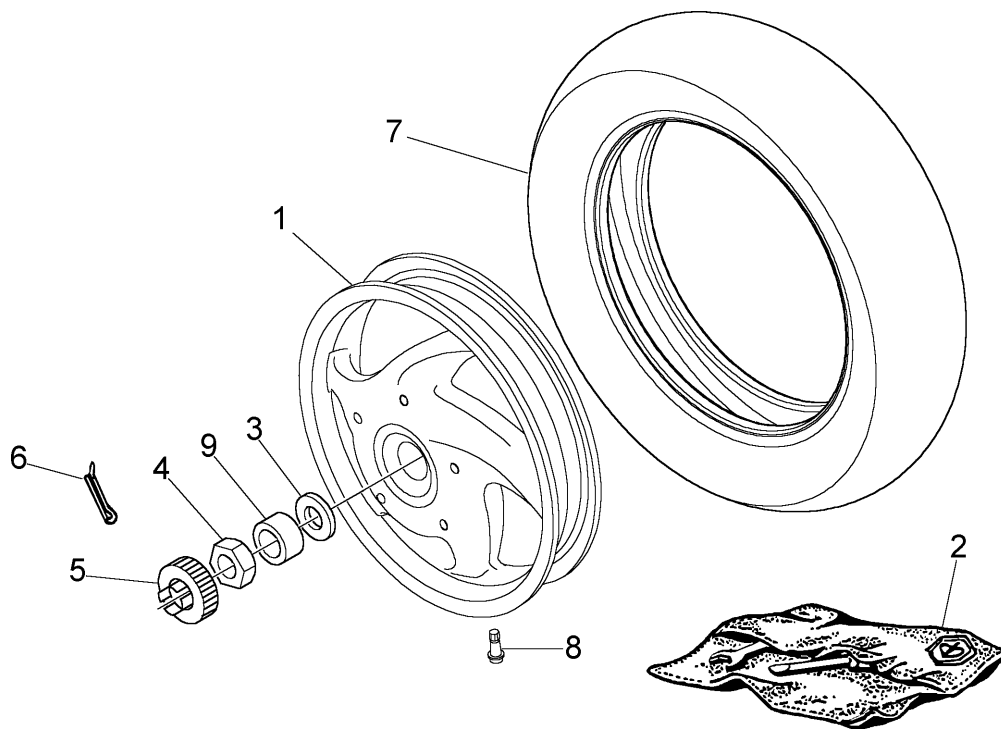
Pos.	Numero	Q.tà	Nota					
Pos.	Numéro	Q.té	Note	Denominazione	Désignation	Description	Beschreibung	Descripción
Loc.	Number	Q.ty	Nota					
Pos.	Nummer	M.ge	Anm.					
Pos.	Número	Cant.	Nota					
1	599986	1		Pneumatico	Pneu	Tyre	Reifen	Neumático
2	599990	1		Ruota anteriore	Roue AV.	Fr.wheel	Vorderrad	Rueda delantera
3	709047	5		Rondella	Rondelle	Washer	U.Scheibe	Arandela
4	270991	1		Valvola	Volet de gaz	Valve	Ventil	Válvula gas
5	015792	5		Vite	Vis	Screw	Schraube	Tornillo



RUOTA POSTERIORE
ROUE AR.
REAR WHEEL
HINTERRAD
RUEDA TRASERA

T. 48

ZAPM 448F.5



Pos. Pos. Loc. Pos. Pos.	Numero Numéro Number Nummer Número	Q.tà Q.té Q.ty M.ge Cant.	Nota Note Nota Anm. Nota	Denominazione	Désignation	Description	Beschreibung	Descripción
1	600067	1		Ruota posteriore	Roue AR.	Rear wheel	Hinterrad	Rueda trasera
2	635101	1		Borsa attrezzi	Trousse à outils	Tool roll	Werkzeugtasche	Bolsa herramientas
3	273099	1		Rondella piana	Rondelle plate	Plain washer	U.Scheibe	Arandela plana
4	563728	1		Dado	Ecrou	Nut	Mutter	Tuerca
5	194423	1		Cappello	Cache	Cap	Kappe	Capuchón
6	012789	1		Coppiglia	Goupille	Split pin	Splint	Grupilla
7	560661	1		Pneumatico	Pneu	Tyre	Reifen	Neumático
8	270991	1		Valvola	Volet de gaz	Valve	Ventil	Válvula gas
9	601205	1		Distanziale	Entretoise	Spacer	Distanzstück	Distanciador



**TARGHETTE
MONOGRAMME
NAME PLATE
PLAKETTE
LETRERO**

T. 49

ZAPM 448F..5

! WARNING !

Batteries contain sulphuric acid which can cause severe injuries. Avoid contact with skin, eyes or clothing. Antidote: EXTERNAL - Flush with water INTERNAL - Drink large quantities of water or milk. Follow with milk or magnesia, beaten egg or vegetable oil. Call physician immediately. Eyes: flush with water for 15 minutes and get prompt medical attention.
KEEP OUT OF REACH OF CHILDREN.
Batteries produce explosive gases. Keep sparks, flames, cigarettes away. Charge only in wet ventilated space. Always wear protective goggles when working around batteries. Always connect the battery vent tube.
Failure to heed this warning will cause corrosion of electrical system.

! WARNING !

Do not use any tire other than those recommended and approved by PIAGGIO & C. Spa. Maintain proper tire inflation. Do not use any tire with less than 1/12" (2 mm) tread remaining. Do not repair any tire, nor use a repaired tire. Do not ride your motorcycle overloaded or with an unbalanced load. Failure to follow these warnings can lead to an accident and serious injuries or death. See Owner's manual.

	FRONT tire	REAR tire
Tires	120/90 - 10 55J	120/90 - 10 56J
Driver	1.3 bar (19.0 psi)	1.8 bar (26.1 psi)
Driver + passenger	1.3 bar (19.0 psi)	2.5 bar (36.3 psi)



! WARNING !

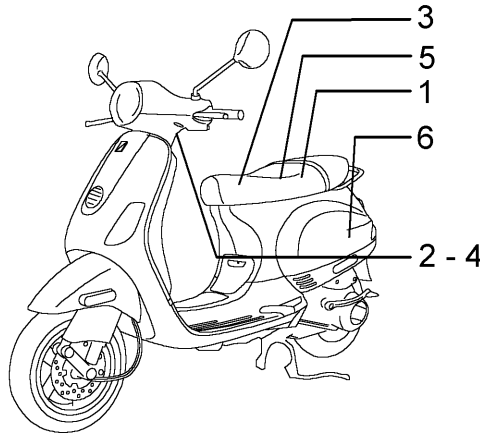
- Wear a helmet, eye protection and bright protective clothing.
- Don't ride after consuming alcohol or other drugs.
- Slow down on slippery surface, unfamiliar terrain or when visibility is reduced.
- Road owner's manual carefully.
- Failure to follow these warnings can lead to an accident and serious injuries or death.
- USE UNLEADED FUEL MINIMUM OCTANE RATING (R+M)/2 METHOD 90
- See owner's manual for the correct running in and maintenance of the vehicle.

! WARNING !

Never install accessories or replacement parts not approved by PIAGGIO & C. SpA as original equipment. This can degrade the handling and safety of your motorcycle, and can cause an upset with subsequent accident and serious injury or even death. The stability and safety of any motorcycle is adversely affected by the addition of any load carrying accessory. See owner's manual.

! WARNING !

Kick start lever.
Improper use can cause severe injuries. See owner's manual



Pos. Pos. Loc. Pos. Pos.	Numero Número	Q.tà Q.té Q.ty M.ge Cant.	Nota Note Nota Anm. Nota	Denominazione	Désignation	Description	Beschreibung	Descripción
1	576702	1		Targhetta	Monogramme	Name plate	Plakette	Letrero
2	576704	1		Targhetta	Monogramme	Name plate	Plakette	Letrero
3	576953	2		Targhetta "NO PETS"	Monogramme "NO PETS"	"NO PETS" name plate	"NO PETS" plakette	Letrero "NO PETS"
4	576708	1		Targhetta	Monogramme	Name plate	Plakette	Letrero
5	623705	1		Targhetta	Monogramme	Name plate	Plakette	Letrero
6	576707	1		Targhetta "KICK START"	Monogramme "KICK START"	"KICK START" Name plate	"KICK START" Plakette	Letrero "KICK START"

PIAGGIO & C. S.p.A
AFTER SALES SERVICE
Pubblicazione dis. 633492
04/2005