



---

# CATALOGUE OF SPARE PARTS

---

**EVG4000I04**

---



**Vespa GTV 250 ie (UK)**

---



**Vespa GTV 250 ie (UK)**  
**Mod. ZAPM45102**



**TABLE OF COLOUR ABBREVIATIONS**

---

<b>EVG4EPAI04</b>	<b>780/A-Avio Grey</b>
<b>EVG4RIAI04</b>	<b>820/A-Vintage red</b>
<b>EVG4VGAI04</b>	<b>305/A-Green</b>
<b>EVG4M4AI04</b>	<b>552-Crayon Ivory</b>

---



Code	Drawing No.	Loc.	Code	Drawing No.	Loc.	Code	Drawing No.	Loc.
000097	T.01.14	8	012533	T.01.27	16	018603	T.03.02	6
000674	T.01.02	2	012533	T.02.19	4	018640	T.01.27	17
003056	T.01.27	15	012533	T.02.16	8	020003	T.06.05	10
003056	T.01.27	11	012535	T.04.02	19	020008	T.04.04	4
003058	T.05.01	14	012543	T.03.03	3	020104	T.02.14	14
004021	T.02.11	25	012554	T.06.05	9	020106	T.06.05	3
004021	T.04.02	76	012789	T.04.04	15	020108	T.04.02	69
006078	T.06.02	17	012789	T.04.02	16	021108	T.04.04	12
006410	T.01.09	3	013763	T.02.14	11	021114	T.04.02	17
006416	T.04.01	15	013776	T.04.04	16	021210	T.04.02	20
006422	T.04.02	26	013777	T.02.19	5	030115	T.02.05	8
006635	T.04.02	41	013777	T.02.16	9	031056	T.06.02	20
006635	T.01.10	10	013880	T.06.05	1	031058	T.04.02	28
006707	T.02.19	9	013880	T.02.22	2	031091	T.02.22	4
006731	T.05.01	52	013963	T.02.11	18	031091	T.01.22	5
006966	T.06.02	22	014754	T.02.08	24	031119	T.04.02	70
006966	T.04.02	42	015330	T.03.03	5	031153	T.04.04	23
006966	T.02.11	5	016404	T.02.14	12	063435	T.01.05	5
006966	T.02.19	3	016405	T.06.02	21	071671	T.06.05	15
006975	T.04.02	27	016406	T.06.05	2	080341	T.06.05	13
006976	T.06.03	4	016406	T.06.04	6	092517	T.04.02	58
006976	T.04.02	77	016406	T.02.22	3	119219	T.04.02	53
006976	T.02.11	17	016408	T.04.04	11	122637	T.01.14	7
008375	T.01.13	8	016408	T.04.02	68	127927	T.05.01	7
008457	T.06.02	15	016627	T.04.04	9	127927	T.05.01	21
008457	T.06.03	15	018538	T.01.06	13	140435	T.06.06	25
012112	T.02.11	27	018575	T.01.02	17	145298	T.02.25	41
012528	T.01.15	25	018575	T.01.14	9	145298	T.01.12	10
012528	T.04.02	3	018575	T.01.14	6	145298	T.02.21	4
012533	T.01.27	12	018591	T.02.14	13	145298	T.02.24	11

## ALPHANUMERIC INDEX

ZAPM45102

Code	Drawing No.	Loc.	Code	Drawing No.	Loc.	Code	Drawing No.	Loc.
145298	T.01.26	8	194423	T.04.04	18	253937	T.02.21	5
145298	T.06.06	28	195482	T.02.11	26	254485	T.01.27	18
145298	T.06.06	26	198513	T.04.02	55	254485	T.06.04	2
145298	T.06.06	16	199190	T.02.06	3	254485	T.04.02	80
149104	T.04.05	4	199190	T.02.08	25	254485	T.02.25	30
149104	T.04.02	21	199190	T.02.09	4	254485	T.02.25	9
149104	T.05.01	23	199190	T.02.10	11	254485	T.02.25	5
149104	T.04.04	17	199190	T.06.04	9	254485	T.02.22	9
164634	T.03.02	2	214191	T.03.02	4	254485	T.02.14	4
168077	T.02.25	25	217280	T.05.01	28	254485	T.02.11	6
174085	T.04.02	22	219528	T.06.02	2	254485	T.02.09	5
174088	T.04.02	23	223605	T.03.03	2	257134	T.06.06	27
174874	T.04.02	24	231590	T.04.02	60	257134	T.05.01	10
177408	T.04.02	29	232108	T.04.04	5	257404	T.02.25	10
177414	T.04.02	30	232108	T.02.05	9	257614	T.02.08	7
177436	T.04.02	39	232108	T.04.04	10	258146	T.01.27	3
177442	T.04.02	43	232108	T.04.01	10	258146	T.01.10	7
177443	T.04.02	44	239388	T.01.02	13	258160	T.02.22	11
177445	T.04.02	31	239388	T.01.10	11	258249	T.02.09	6
177451	T.04.02	54	239388	T.01.02	3	258249	T.02.08	26
177494	T.04.02	40	239687	T.04.02	79	259166	T.01.27	14
177521	T.04.02	32	239687	T.02.11	19	259348	T.04.02	13
177609	T.04.02	18	241936	T.01.27	13	259348	T.02.11	28
177610	T.04.02	45	241936	T.02.10	6	259349	T.04.02	61
178150	T.04.04	13	241936	T.02.25	2	259349	T.04.02	14
178790	T.03.03	4	241936	T.02.21	2	259349	T.02.08	8
179230	T.03.02	3	241936	T.02.11	12	259372	T.02.08	32
181746	T.06.03	7	250522	T.06.03	16	259372	T.02.08	30
181746	T.06.03	11	252420	T.02.08	6	259577	T.03.01	4
191189	T.02.05	2	252945	T.06.06	4	259830	T.06.04	14

Code	Drawing No.	Loc.	Code	Drawing No.	Loc.	Code	Drawing No.	Loc.
259830	T.02.09	7	272836	T.02.25	6	297027	T.01.05	6
259832	T.02.22	10	272836	T.05.01	27	297498	T.06.02	16
260918	T.01.22	4	272836	T.06.03	5	298581	T.02.21	6
260918	T.01.27	6	273460	T.04.04	32	298592	T.02.21	8
265451	T.05.01	22	273693	T.04.02	36	298594	T.02.21	9
266841	T.04.02	33	273754	T.02.05	10	298604	T.02.01	10
266845	T.04.01	6	274246	T.01.09	20	298731	T.02.21	23
267038	T.04.04	14	277916	T.01.11	9	298838	T.02.21	10
267958	T.02.06	2	277916	T.01.02	26	298903	T.02.21	7
267958	T.02.10	8	277916	T.01.04	9	299557	T.02.01	9
268158	T.04.04	6	285536	T.01.15	19	299972	T.02.21	13
268418	T.04.02	81	285846	T.01.05	13	299972	T.02.08	34
268596	T.02.08	9	287913	T.01.11	2	319532	T.05.01	15
268596	T.02.08	5	288245	T.02.14	9	319538	T.02.19	7
268596	T.02.14	16	288474	T.01.15	21	411296	T.01.05	9
268808	T.02.11	24	289731	T.01.11	27	411311	T.01.02	4
269118	T.04.02	35	289731	T.01.10	13	414837	T.01.13	9
269755	T.01.16	13	289731	T.06.05	4	414837	T.01.11	15
270793	T.01.10	3	289731	T.02.11	7	414838	T.01.15	11
270793	T.02.25	3	289731	T.05.01	4	414838	T.01.06	9
270793	T.03.01	3	290860	T.06.06	4	414838	T.02.22	5
271147	T.04.02	46	291017	T.06.04	5	430264	T.01.10	2
271451	T.06.06	16	292022	T.06.03	2	430585	T.01.09	4
271477	T.04.02	59	292022	T.06.02	3	431065	T.01.02	25
271740	T.04.01	7	292022	T.06.02	7	431089	T.01.09	17
271807	T.04.01	8	292507	T.06.06	4	432142	T.01.02	27
272426	T.02.05	15	295789	T.02.05	3	433232	T.01.09	5
272750	T.04.04	31	296141	T.02.08	10	433800	T.06.02	18
272836	T.06.06	21	296456	T.02.16	2	434541	T.01.11	16
272836	T.02.14	5	297027	T.01.05	1	434541	T.06.04	3



## ALPHANUMERIC INDEX

ZAPM45102

Code	Drawing No.	Loc.	Code	Drawing No.	Loc.	Code	Drawing No.	Loc.
434885	T.01.08	9	484733	T.01.05	17	561433	T.04.02	62
434947	T.02.05	4	484739	T.01.06	1	56234R	T.04.04	1
435629	T.01.05	20	484740	T.01.06	4	56286R	T.04.02	57
436438	T.01.05	14	484819	T.01.06	2	56330R	T.04.01	1
436695	T.01.11	3	484819	T.01.06	5	56331R	T.04.01	11
436788	T.02.16	6	484908	T.01.04	3	56352R	T.04.05	1
436947	T.01.26	12	485047	T.01.02	19	56352R	T.04.06	1
463195	T.02.10	7	485080	T.01.12	3	563728	T.04.04	19
478115	T.01.02	5	485655	T.01.02	20	564053	T.04.02	37
478115	T.01.04	10	485703	T.01.16	14	564257	T.04.02	6
478184	T.01.04	11	485868	T.01.11	17	564260	T.04.02	9
478985	T.01.10	12	485912	T.01.02	8	564573	T.04.02	47
479132	T.01.27	4	485912	T.01.16	2	564573	T.04.06	4
479515	T.01.14	3	486075	T.01.15	17	564629	T.01.11	28
479986	T.01.15	3	486081	T.01.02	9	564761	T.05.01	11
479986	T.01.11	11	486324	T.01.08	10	564878	T.04.01	18
480853	T.01.05	21	486324	T.01.09	21	567642	T.02.14	8
482305	T.01.09	18	486331	T.01.06	14	57313R	T.02.25	11
483164	T.02.01	6	486336	T.01.06	8	57340R	T.02.20	1
483226	T.01.09	9	486343	T.01.06	7	573426	T.02.21	24
483261	T.01.09	10	486363	T.01.04	4	574646	T.02.10	8
483711	T.01.05	15	486974	T.01.06	15	575249	T.02.25	31
483767	T.01.02	18	487211	T.01.16	6	575249	T.02.21	3
483785	T.01.02	6	487832	T.01.06	16	575249	T.02.14	6
483889	T.01.08	2	487833	T.01.06	17	575249	T.02.11	13
483914	T.01.05	16	487936	T.01.09	6	575249	T.02.09	8
483918	T.01.11	20	487989	T.01.07	6	575249	T.02.08	27
484034	T.01.02	7	497461	T.01.01	2	575607	T.02.08	11
484123	T.01.06	11	497462	T.01.01	3	575819	T.02.08	12
484123	T.01.15	24	560173	T.03.01	8	576189	T.02.09	13

Code	Drawing No.	Loc.	Code	Drawing No.	Loc.	Code	Drawing No.	Loc.
576189	T.02.10	12	577399	T.02.08	14	580160	T.05.01	12
576189	T.06.04	10	577400	T.02.08	15	580160	T.06.06	18
576189	T.02.08	28	577405000C	T.02.10	13	580160	T.02.25	28
576189	T.02.11	16	577405000C	T.02.10	13	580645	T.06.01	11
576464	T.02.15	1	577405000C	T.02.10	13	580653	T.06.06	3
576542	T.02.24	7	577405000C	T.02.10	13	58070R	T.01.14	1
576546	T.02.24	8	577433	T.02.25	21	58071R	T.01.14	2
577005	T.02.08	13	577436	T.02.25	21	58086R	T.06.05	18
577128	T.02.21	14	577437	T.02.09	9	58088R	T.01.13	1
577129	T.02.21	15	577447	T.02.08	16	58099R	T.06.04	11
577131	T.02.21	16	577453	T.02.08	37	58115R	T.06.04	8
577175	T.02.08	2	577454	T.02.21	22	58120R	T.06.05	8
577180	T.02.09	2	577456	T.02.21	25	58142R	T.01.13	1
577181	T.02.09	3	577468	T.02.08	17	581440	T.06.06	4
577182	T.02.09	11	577471	T.02.21	17	581904	T.06.02	12
577183	T.02.25	1	577473	T.02.10	3	581904	T.06.02	9
577187	T.02.25	16	57747300EP	T.02.10	3	581957	T.02.11	20
577195	T.02.25	29	57747300M4	T.02.10	3	582034	T.03.03	9
577196	T.02.25	26	57747300VG	T.02.10	3	582041	T.06.01	4
577201	T.02.25	18	577474	T.02.10	4	582298	T.02.05	11
577384	T.02.25	19	57747400EP	T.02.10	4	582787	T.04.02	10
577395	T.02.08	29	57747400M4	T.02.10	4	582828	T.03.03	15
577395000C	T.02.08	29	57747400VG	T.02.10	4	582850	T.02.05	12
577395000C	T.02.08	29	577492	T.02.16	3	582851	T.02.05	13
577395000C	T.02.08	29	577594	T.02.08	18	582951	T.06.01	5
577395000C	T.02.08	29	577620	T.02.08	35	582988	T.06.01	6
577396000C	T.02.08	31	577620	T.02.11	31	582990	T.02.21	19
577396000C	T.02.08	31	577856	T.02.08	19	583236	T.06.05	11
577396000C	T.02.08	31	577857	T.02.08	20	583527	T.06.03	8
577396000C	T.02.08	31	577861	T.02.08	21	583527	T.06.03	12

Code	Drawing No.	Loc.	Code	Drawing No.	Loc.	Code	Drawing No.	Loc.
583864	T.06.02	13	598237	T.04.01	16	620737	T.02.22	7
583864	T.06.02	10	598277	T.04.05	2	621137	T.02.10	1
584002	T.03.02	7	598278	T.04.06	2	62113700EP	T.02.10	1
584121	T.02.21	20	598615	T.04.02	63	62113700M4	T.02.10	1
584344	T.01.26	14	598615000C	T.04.02	63	62113700VG	T.02.10	1
584520	T.06.01	7	59861500EP	T.04.02	63	621138	T.02.10	2
584669	T.02.25	4	59861500M4	T.04.02	63	62113800EP	T.02.10	2
584678	T.06.03	13	59861500VG	T.04.02	63	62113800M4	T.02.10	2
584679	T.06.03	9	598715	T.04.06	7	62113800VG	T.02.10	2
584726	T.06.02	6	598917	T.04.01	2	621141	T.02.12	2
584877	T.02.14	15	599020	T.02.05	14	621143	T.02.06	1
584884	T.02.14	10	599059	T.04.01	19	62114300EP	T.02.06	1
584970	T.06.02	8	599077	T.04.01	17	62114340EP	T.02.06	1
584971	T.06.02	11	599097	T.02.05	5	62114340VG	T.02.06	1
584972	T.06.03	6	599208	T.01.26	13	62114350VG	T.02.06	1
584973	T.06.03	10	599246	T.04.01	11	621145	T.02.11	8
597149	T.04.04	7	599250	T.04.01	14	621146	T.02.24	1
597317	T.04.01	12	599561	T.02.05	6	621152	T.02.24	2
597374	T.04.01	13	599593	T.04.04	27	621155	T.02.12	1
597418	T.05.01	5	600161	T.04.01	3	621157	T.06.05	6
597528	T.04.04	21	601031	T.04.02	50	621365	T.02.25	27
597564	T.04.06	5	601815	T.04.04	30	621498	T.02.16	4
597565	T.04.06	6	601978	T.02.05	1	621581	T.02.24	9
597679	T.04.06	3	620236	T.02.14	7	621582	T.02.22	1
597679	T.04.05	3	620395	T.02.01	5	621585	T.02.24	6
597758	T.04.02	38	620395	T.02.01	3	621625	T.02.14	3
597857	T.04.01	4	620415	T.02.21	21	621830	T.06.04	13
597914	T.04.01	5	620452	T.02.08	33	622357	T.06.03	18
598134	T.04.02	71	620529	T.02.15	2	622824	T.02.14	1
598143	T.04.04	3	620693	T.02.08	22	62282400EP	T.02.14	1

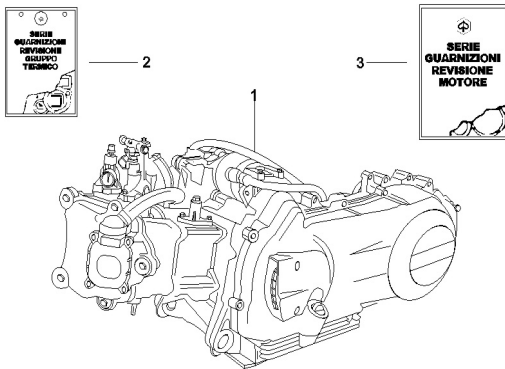
Code	Drawing No.	Loc.	Code	Drawing No.	Loc.	Code	Drawing No.	Loc.
62282400M4	T.02.14	1	62468300EP	T.03.01	2	63984900VG	T.06.01	13
62282400VG	T.02.14	1	62468300M4	T.03.01	2	639853	T.02.09	10
622838	T.06.05	7	62468300VG	T.03.01	2	639858	T.06.01	14
622839	T.02.25	17	624685	T.03.03	1	63985800EP	T.06.01	14
62291400EP	T.02.01	1	624700	T.05.02	3	63985800M4	T.06.01	14
62291400VG	T.02.01	1	624701	T.03.01	5	63985800VG	T.06.01	14
62291401	T.02.01	1	624702	T.02.25	42	639974	T.06.06	1
623013	T.02.25	23	624703	T.02.25	43	640017	T.02.25	44
623162	T.02.22	12	624966	T.02.16	1	640026	T.06.06	10
623205	T.02.15	3	624998	T.06.06	14	64017100EP	T.06.01	12
623438	T.02.25	24	638534	T.02.21	26	64017100VG	T.06.01	12
623563	T.02.14	2	638536	T.06.03	3	640330	T.06.02	1
623575	T.02.10	9	638733	T.06.04	4	646921	T.02.16	5
623576	T.02.19	8	638755	T.06.01	2	647078	T.05.01	25
623673	T.02.25	8	638792	T.06.06	23	647161	T.05.01	16
623743	T.02.24	10	638934	T.06.06	2	647846	T.02.11	29
623749	T.02.25	20	6389495	T.01.22	1	64784600EP	T.02.11	29
623776	T.02.08	38	639000	T.01.05	8	64784600M4	T.02.11	29
623920	T.02.19	6	639026	T.06.06	14	64784600VG	T.02.11	29
623922	T.02.25	20	639028	T.01.13	2	647886	T.02.11	30
623928	T.02.09	1	639180	T.01.22	8	647887	T.02.11	23
62392800EP	T.02.09	1	639205	T.01.07	11	647891	T.02.11	1
62392800VG	T.02.09	1	639357	T.02.24	12	64789100EP	T.02.11	1
623977	T.02.19	1	639682	T.06.03	1	64789100M4	T.02.11	1
624402	T.02.25	7	639823	T.03.02	5	64789100VG	T.02.11	1
624682	T.03.01	1	639838	T.03.02	1	647892	T.02.11	14
62468200EP	T.03.01	1	639843	T.06.06	22	647893	T.02.11	15
62468200M4	T.03.01	1	639849	T.06.01	13	647894	T.06.02	19
62468200VG	T.03.01	1	63984900EP	T.06.01	13	647975	T.05.01	13
624683	T.03.01	2	63984900M4	T.06.01	13	648025	T.04.02	34

Code	Drawing No.	Loc.	Code	Drawing No.	Loc.	Code	Drawing No.	Loc.
648031	T.04.02	48	65323000RI	T.02.09	1	828147	T.01.04	8
648059	T.02.11	21	65323000VG	T.02.09	1	828148	T.01.04	8
648060	T.02.11	22	653501	T.02.25	22	82817R	T.01.06	3
648061	T.04.02	75	709047	T.02.25	40	82817R	T.01.06	6
648160	T.05.02	1	709047	T.04.02	25	82818R	T.01.09	1
648162	T.05.01	3	709047	T.04.04	22	828210	T.06.05	16
648163	T.05.02	5	709047	T.02.01	8	828217	T.01.08	14
648173	T.03.03	7	709047	T.04.05	5	82823R	T.01.15	18
648174	T.05.02	4	709047	T.05.01	24	82831R	T.01.05	3
64831100EP	T.03.03	6	709532	T.01.22	7	828421	T.01.07	5
64831100VG	T.03.03	6	709646	T.04.04	24	828480	T.01.05	19
648336	T.05.01	8	82518R	T.01.09	11	828653	T.01.07	7
648349	T.06.02	23	82545R	T.04.04	28	828662	T.01.12	2
648378	T.03.03	14	825481	T.01.26	10	828717	T.01.09	7
648378	T.03.03	12	82580R	T.01.15	16	828961	T.05.01	29
648415	T.04.02	51	825952	T.01.11	21	828961	T.04.05	6
648550	T.03.03	16	82635R	T.01.15	14	829040	T.01.15	2
648551	T.03.03	8	826391	T.01.26	5	829139	T.01.06	19
649083	T.02.16	5	826396	T.01.06	18	829206	T.01.16	5
652706	T.06.01	16	82649R	T.01.11	5	829529	T.01.04	5
652772	T.05.02	2	82650R	T.01.11	14	829534	T.01.07	1
652812	T.02.08	1	82659R	T.01.16	3	829536	T.01.07	2
65281200EP	T.02.08	1	827085	T.01.02	23	829593	T.01.11	8
65281200M4	T.02.08	1	82723R	T.01.11	22	829661	T.01.02	21
65281200VG	T.02.08	1	82737R	T.01.13	3	829785	T.01.05	18
652857	T.02.15	4	82753R	T.01.09	10	830056	T.01.27	7
653019	T.03.03	10	82782R	T.01.11	23	830056	T.06.02	24
653230	T.02.09	1	827831	T.01.27	19	830057	T.01.27	8
65323000EP	T.02.09	1	82783R	T.01.11	6	830061	T.01.22	6
65323000M4	T.02.09	1	828146	T.01.04	8	830061	T.01.02	16

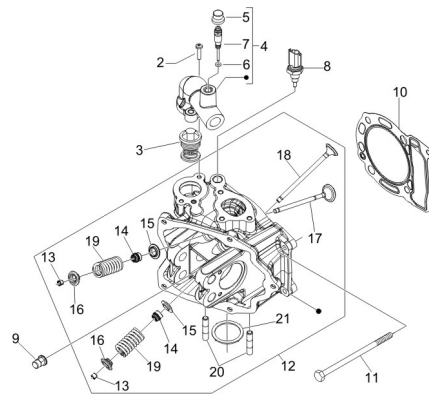
Code	Drawing No.	Loc.	Code	Drawing No.	Loc.	Code	Drawing No.	Loc.
830071	T.01.16	10	841379	T.01.08	12	844730	T.01.15	4
830248	T.01.07	3	841774	T.01.09	16	844758	T.01.27	10
830249	T.01.07	4	841782	T.01.26	2	8447595	T.01.15	8
830486	T.01.04	6	842090	T.01.10	6	844864	T.01.26	9
831174	T.01.05	10	842093	T.01.10	8	844927	T.01.26	4
831995	T.01.27	5	842204	T.01.08	3	844964	T.01.10	15
831997	T.01.27	9	8423835001	T.01.03	1	845212	T.01.02	28
832130	T.01.02	22	8423835002	T.01.03	1	845604	T.01.05	4
833308	T.01.06	12	842385	T.01.14	10	845605	T.01.05	7
833669	T.01.09	8	842388	T.01.14	11	845753	T.01.05	2
833673	T.01.09	13	842389	T.01.15	5	845861	T.01.02	24
833674	T.01.09	14	842390	T.01.12	6	8459375	T.01.10	9
833701	T.01.02	11	842595	T.01.15	7	846096	T.01.11	26
833722	T.01.11	4	8427035	T.01.13	7	846097	T.01.26	11
833989	T.01.08	13	842870	T.01.08	5	846098	T.01.11	29
834044	T.01.09	15	842908	T.01.26	3	8462415001	T.01.02	1
834187	T.01.26	6	843028	T.01.08	6	8462415002	T.01.02	1
834266	T.01.10	4	843362	T.01.05	17	8463425	T.01.26	1
840193	T.01.08	7	843363	T.01.05	18	846734	T.01.12	1
840332	T.01.02	12	843517	T.01.04	1	846819	T.01.11	10
840344	T.01.11	19	843568	T.01.15	20	847116	T.01.11	24
840504	T.01.15	10	843963	T.01.08	8	847266	T.01.27	1
840507	T.01.15	15	844049	T.01.09	19	847277	T.01.11	14
840533	T.01.08	11	844094	T.01.07	10	847516	T.01.11	25
840893	T.01.14	5	844160	T.01.15	12	847568	T.01.05	12
8409515001	T.01.02	1	844160	T.01.05	11	847716	T.01.15	22
8409515002	T.01.02	1	844352	T.01.11	1	847717	T.01.15	23
8410015	T.01.16	11	844483	T.04.04	8	847718	T.01.12	5
8410035	T.01.16	12	844582	T.01.02	15	847791	T.01.06	10
841130	T.01.12	4	844669	T.01.16	15	8477975	T.01.14	4

Code	Drawing No.	Loc.	Code	Drawing No.	Loc.	Code	Drawing No.	Loc.
847881	T.01.22	2	CM001915	T.02.25	37	CM073413	T.02.20	2
847928	T.01.11	18	CM006307	T.02.08	3	CM073414	T.02.20	3
847929	T.01.11	7	CM006903	T.02.25	38	CM074101	T.05.01	2
847931	T.01.16	9	CM006903	T.06.06	6	CM078201	T.01.22	3
847974	T.01.26	15	CM006903	T.05.01	6	CM079901	T.03.03	13
848039	T.04.04	33	CM006904	T.06.06	7	CM080801	T.03.03	11
8483785	T.01.15	1	CM006906	T.06.06	8	CM1425585	T.01.01	1
848452	T.01.26	7	CM006910	T.02.24	13	CM144017	T.01.09	2
848724	T.01.13	6	CM012811	T.02.21	11	CM144407	T.01.08	1
871458	T.01.10	14	CM012813	T.02.21	12	CM155106	T.01.10	1
949625	T.02.25	45	CM013201	T.02.24	4			
951685	T.02.16	10	CM013203	T.06.02	25			
963486	T.01.04	7	CM017201	T.02.01	2			
967351	T.02.05	7	CM017202	T.02.01	4			
969224	T.02.24	5	CM017406	T.06.02	14			
969224	T.04.02	15	CM017406	T.06.03	14			
969224	T.06.05	19	CM017408	T.02.08	23			
969296	T.06.06	11	CM017410	T.02.09	12			
969348	T.06.05	17	CM017410	T.04.02	11			
975855	T.02.01	7	CM017410	T.02.10	5			
CM001429	T.02.24	3	CM017410	T.04.02	12			
CM001903	T.02.25	32	CM017410	T.02.08	4			
CM001904	T.02.25	33	CM017413	T.04.02	78			
CM001904	T.01.12	8	CM023703	T.02.21	1			
CM001904	T.01.12	7	CM025709	T.02.22	8			
CM001904	T.01.07	8	CM061303	T.04.02	2			
CM001905	T.02.25	34	CM061304	T.04.02	7			
CM001907	T.02.25	35	CM067801	T.04.01	9			
CM001908	T.01.12	9	CM068301	T.05.01	1			
CM001908	T.02.25	36	CM071805	T.06.04	1			

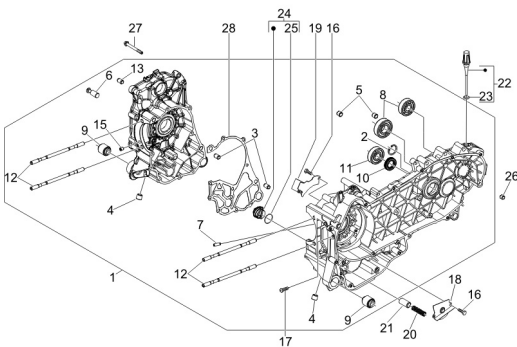
TAB. 01.01 - Engine, assembly



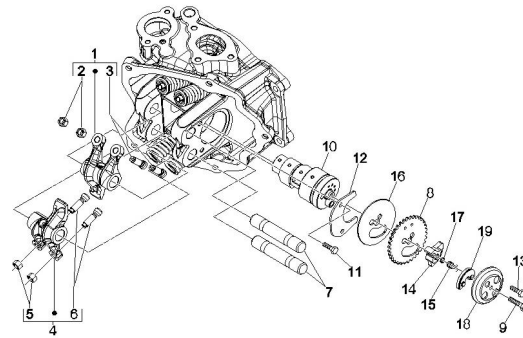
TAB. 01.05 - Head unit - Valve



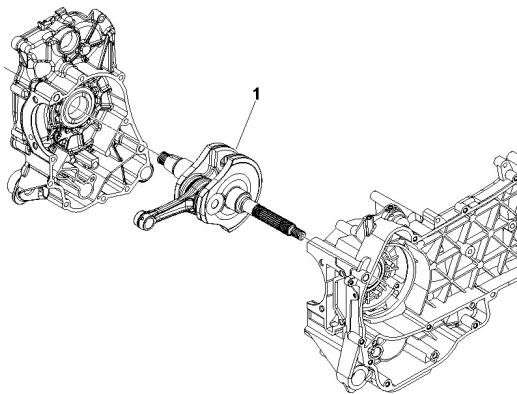
TAB. 01.02 - Crankcase



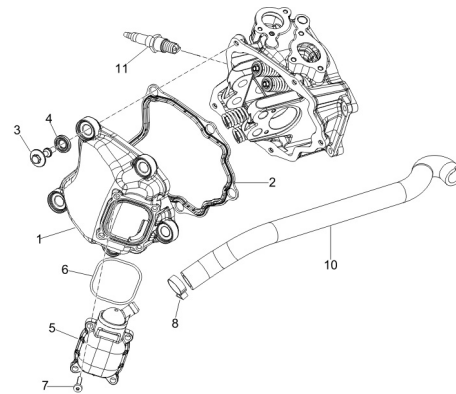
TAB. 01.06 - Rocking levers support unit



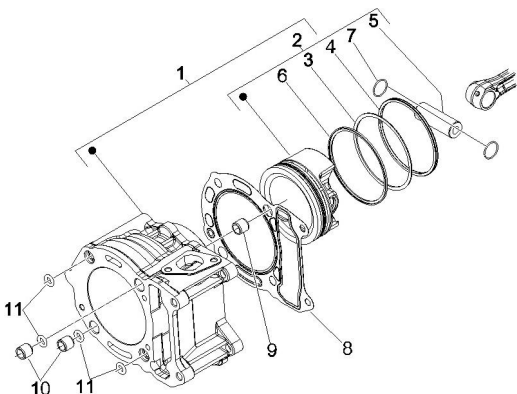
TAB. 01.03 - Crankshaft



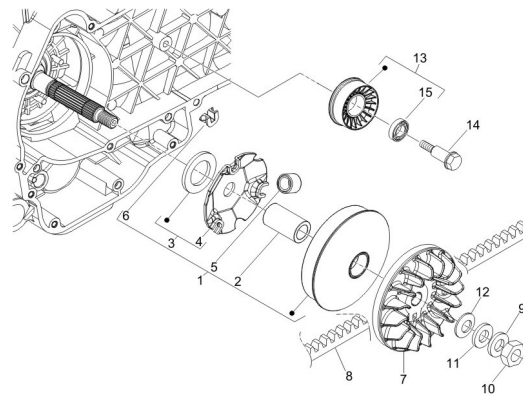
TAB. 01.07 - Cylinder head cover



TAB. 01.04 - Cylinder-piston-rist pin unit

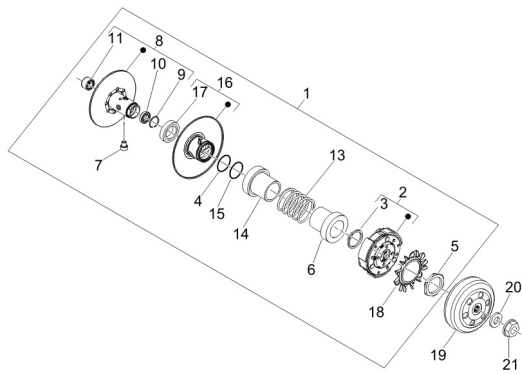


TAB. 01.08 - Driving pulley

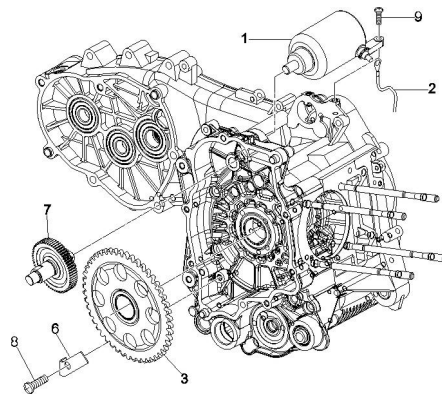




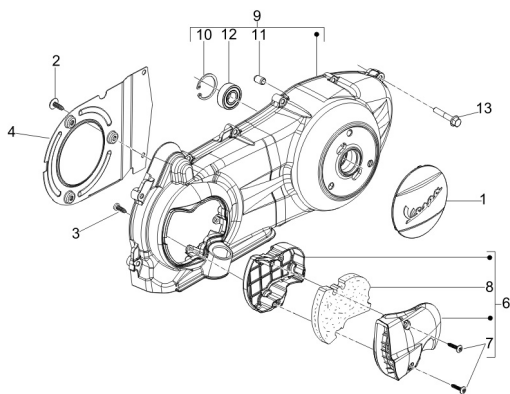
TAB. 01.09 - Driven pulley



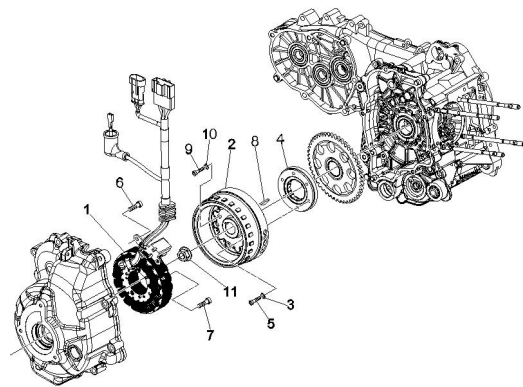
TAB. 01.13 - Stator - Electric starter



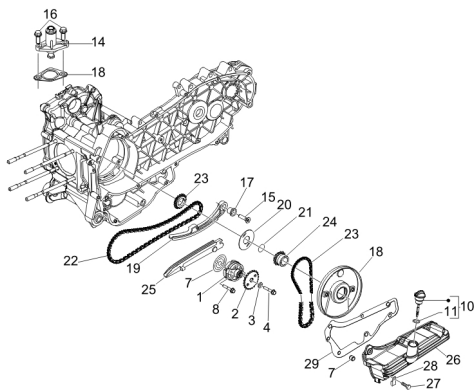
TAB. 01.10 - Crankcase cover - Crankcase cooling



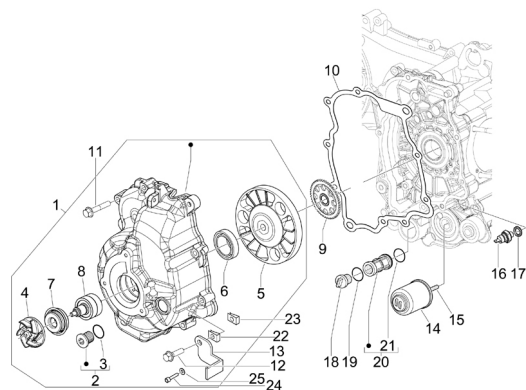
TAB. 01.14 - Flywheel magneto



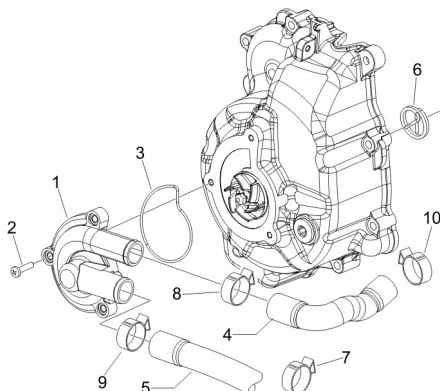
TAB. 01.11 - Oil pump



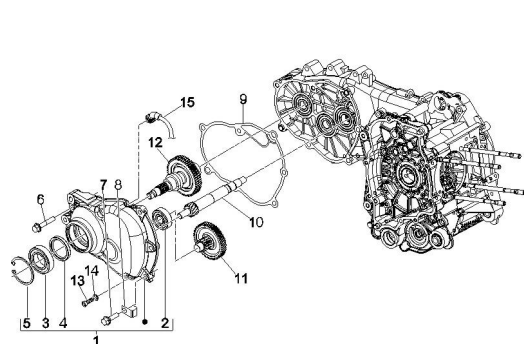
TAB. 01.15 - Flywheel magneto cover - Oil filter



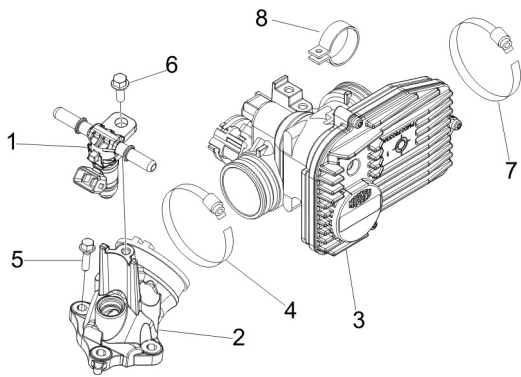
TAB. 01.12 - Cooler pump



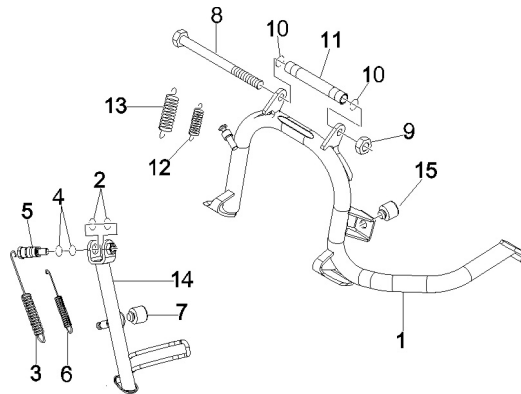
TAB. 01.16 - Reduction unit



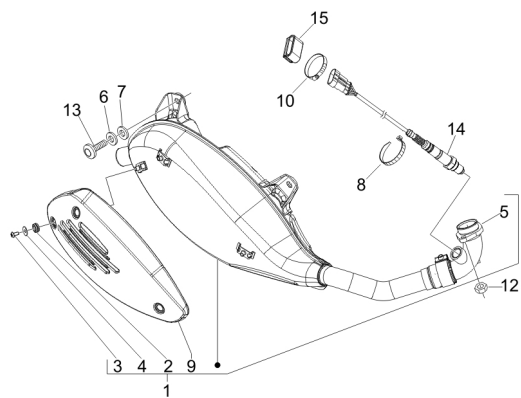
TAB. 01.22 - Throttle body - Injector - Union pipe



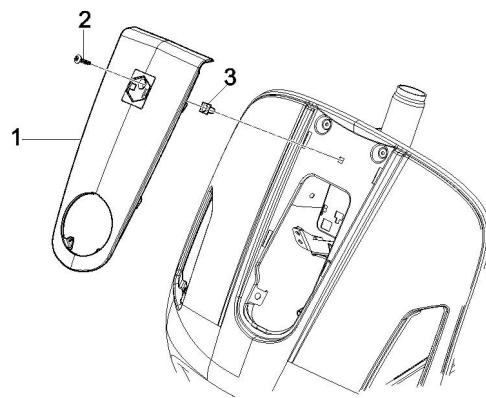
TAB. 02.05 - Stand/s



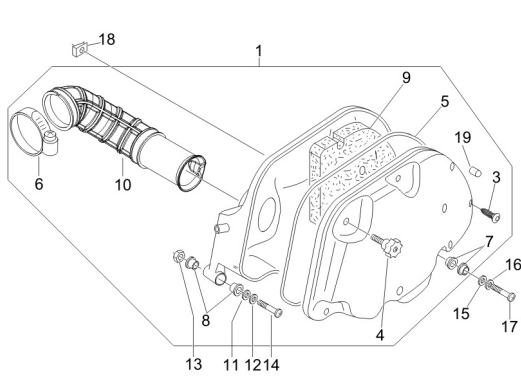
TAB. 01.26 - Silencer



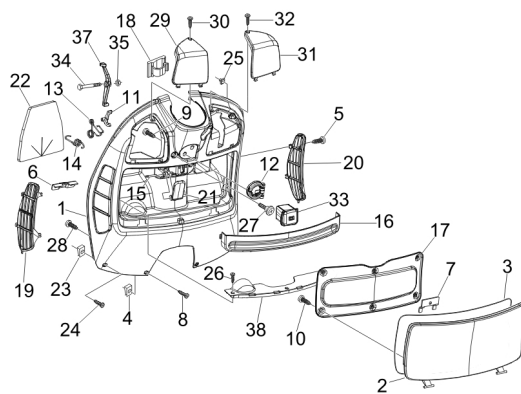
TAB. 02.06 - Front shield



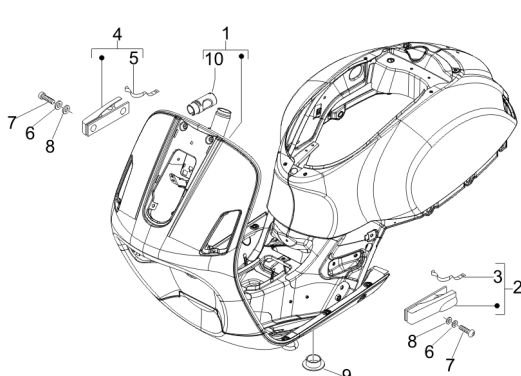
TAB. 01.27 - Air filter



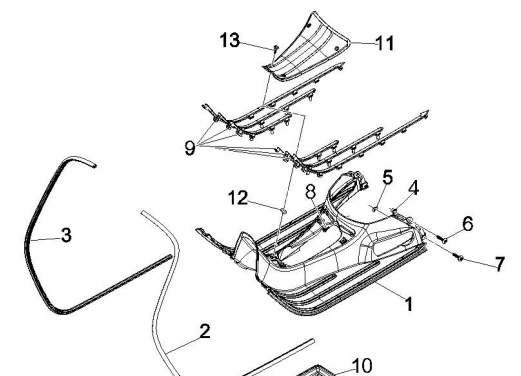
TAB. 02.08 - Front glove-box - Knee-guard panel



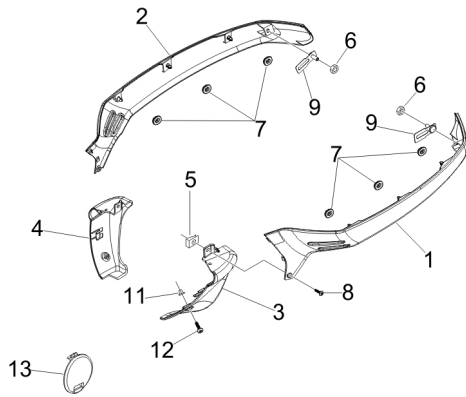
TAB. 02.01 - Frame/bodywork



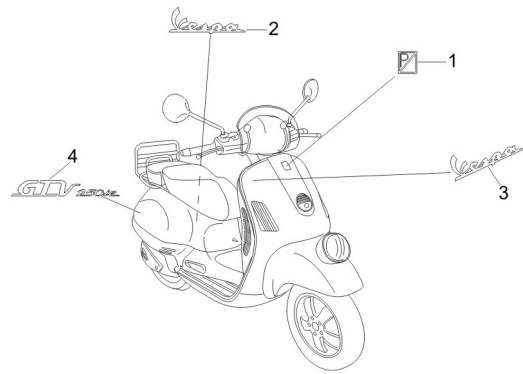
TAB. 02.09 - Central cover - Footrests



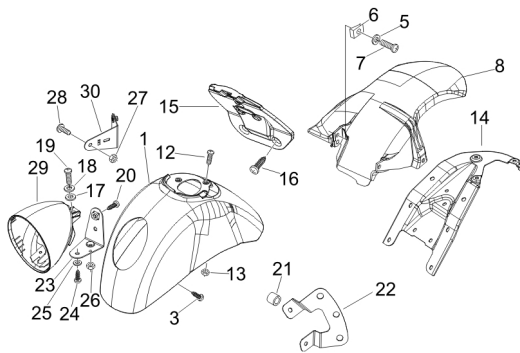
TAB. 02.10 - Side cover - Spoiler



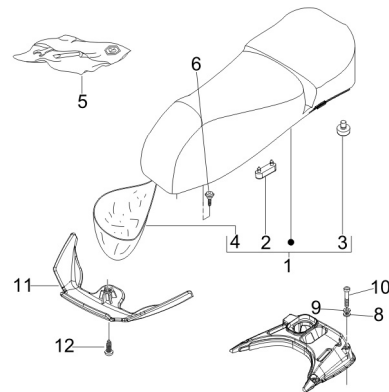
TAB. 02.15 - Plates - Emblems



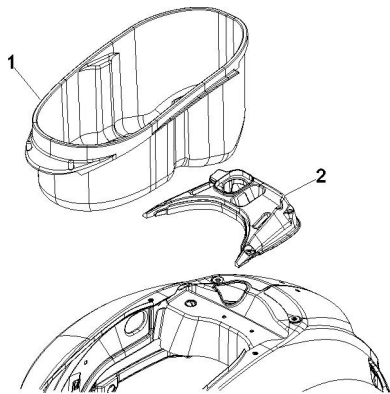
TAB. 02.11 - Wheel housing - Mudguard



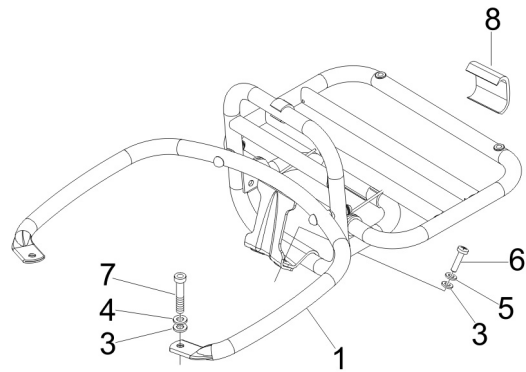
TAB. 02.16 - Saddle/seats - Tool roll



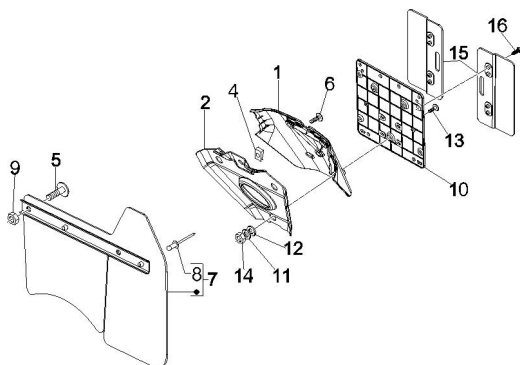
TAB. 02.12 - Helmet housing - Undersaddle



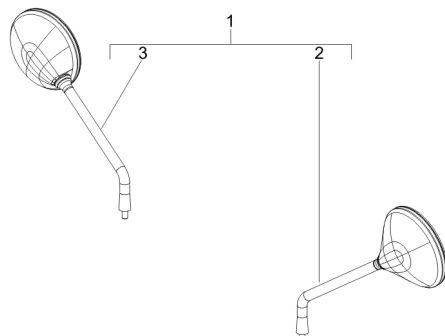
TAB. 02.19 - Rear luggage rack



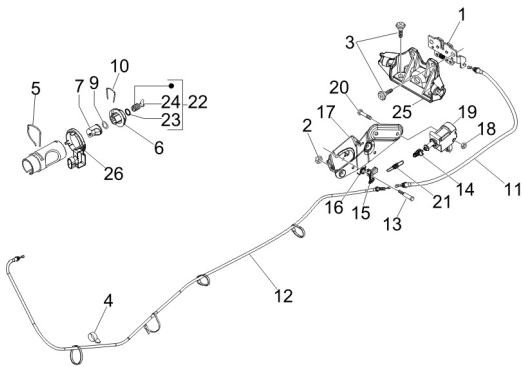
TAB. 02.14 - Rear cover - Splash guard



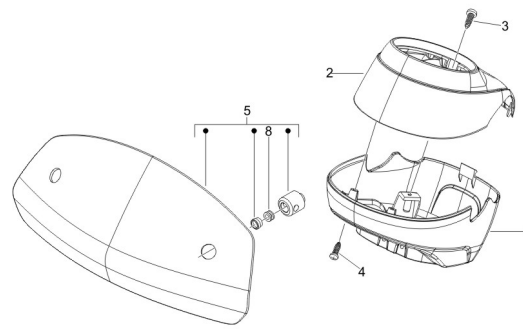
TAB. 02.20 - Driving mirror/s



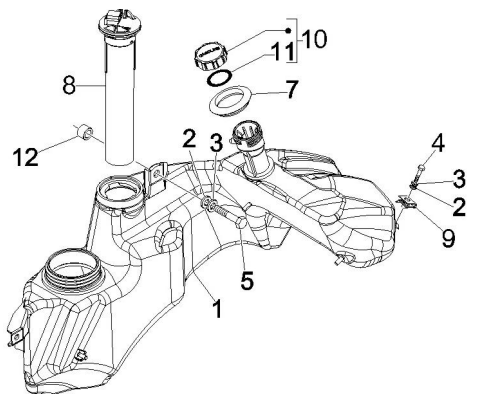
TAB. 02.21 - Locks



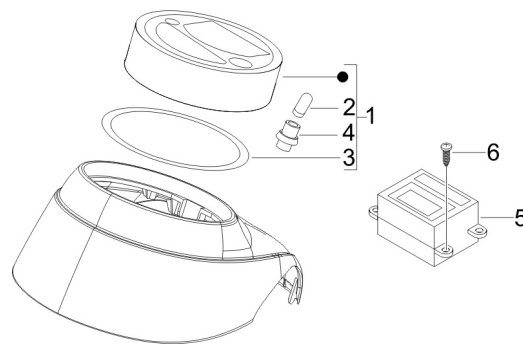
TAB. 03.01 - Handlebars coverages



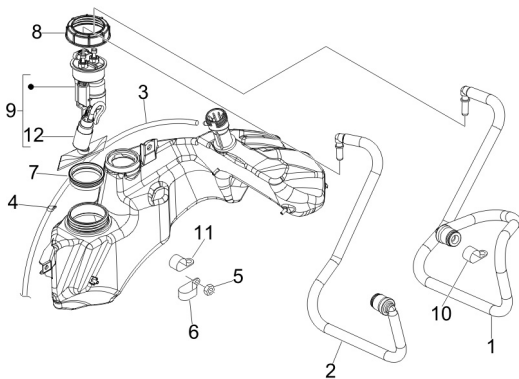
TAB. 02.22 - Fuel tank



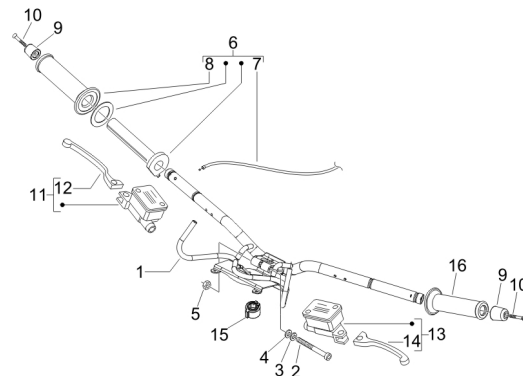
TAB. 03.02 - Meter combination - Cruscotto



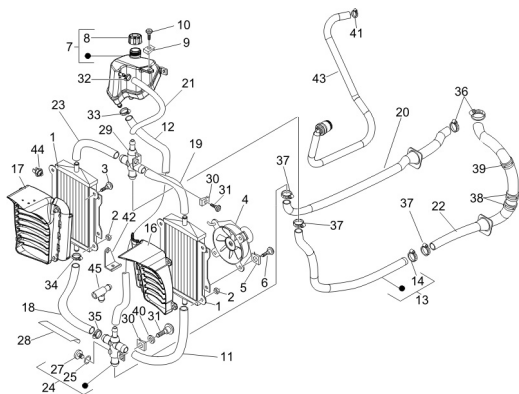
TAB. 02.24 - Supply system



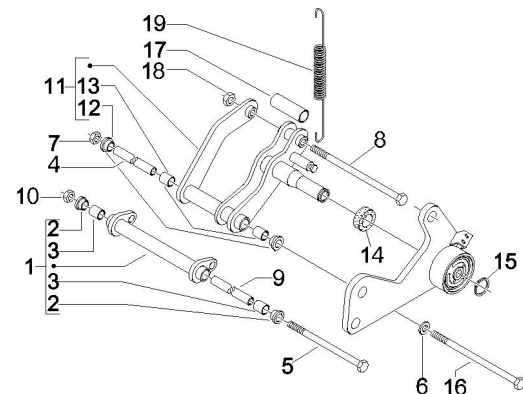
TAB. 03.03 - Handlebars - Master cil.



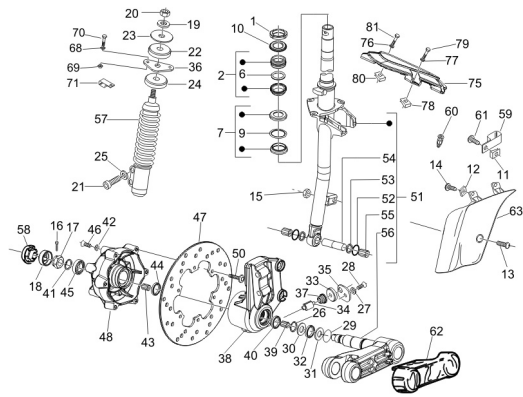
TAB. 02.25 - Cooling system



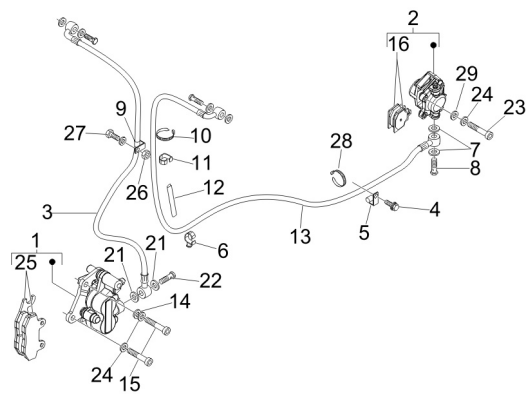
TAB. 04.01 - Swinging arm



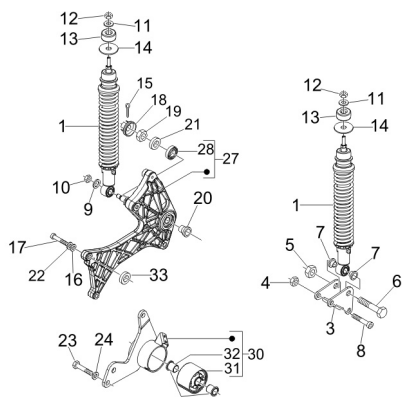
TAB. 04.02 - Fork/steering tube - Steering bearing unit



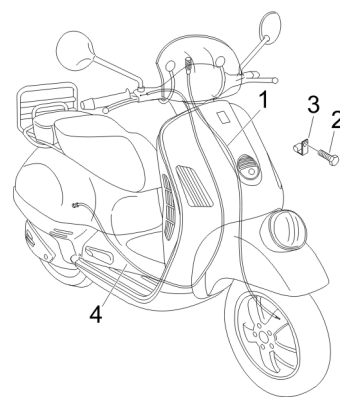
TAB. 05.01 - Brakes pipes - Calipers



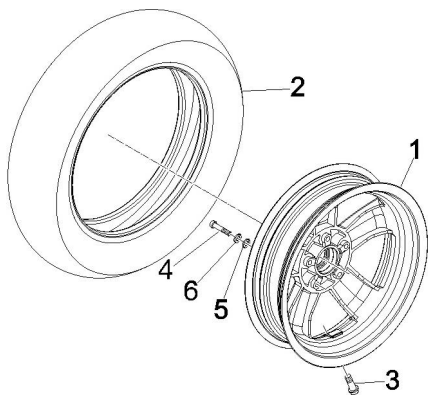
TAB. 04.04 - Rear suspension - Shock absorber/s



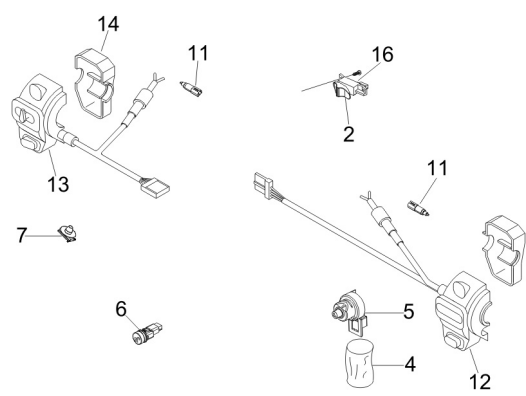
TAB. 05.02 - Transmissions



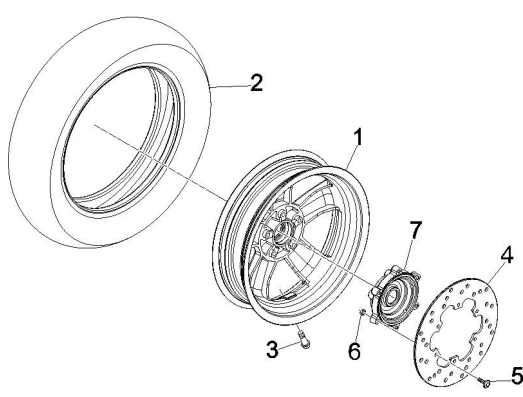
TAB. 04.05 - Front wheel



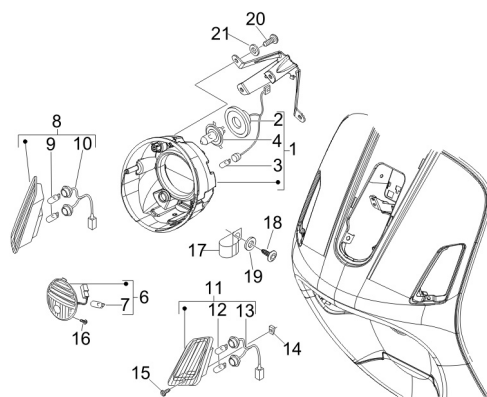
TAB. 06.01 - Selectors - Switches - Buttons



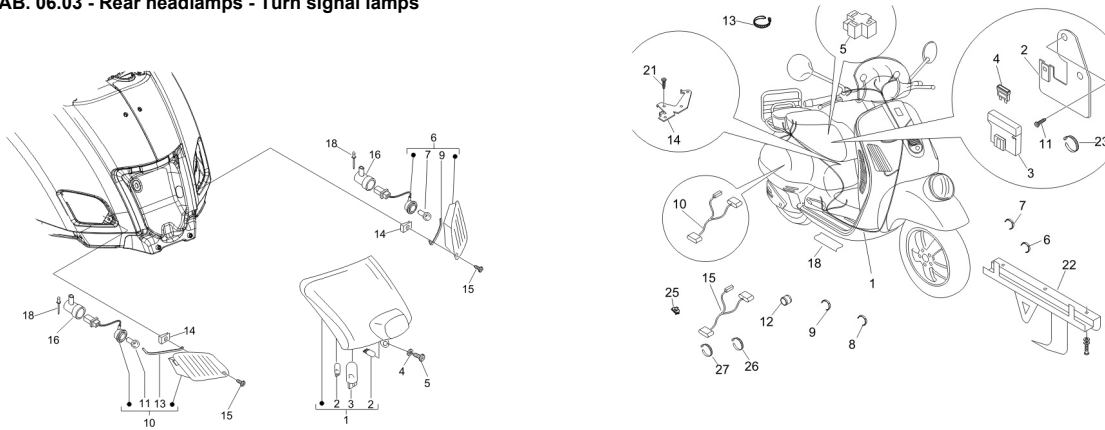
TAB. 04.06 - Rear wheel



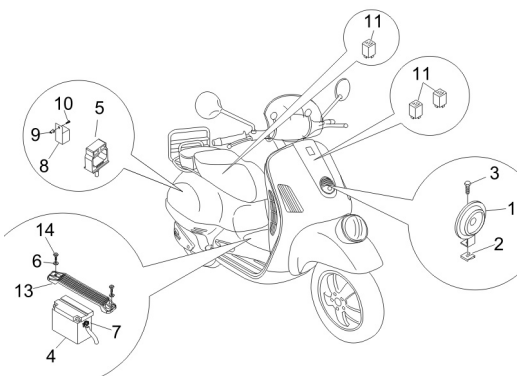
TAB. 06.02 - Front headlamps - Turn signal lamps



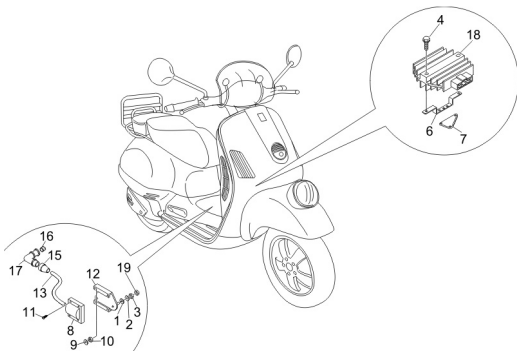
**TAB. 06.03 - Rear headlamps - Turn signal lamps**



**TAB. 06.04 - Remote control switches - Battery - Horn**



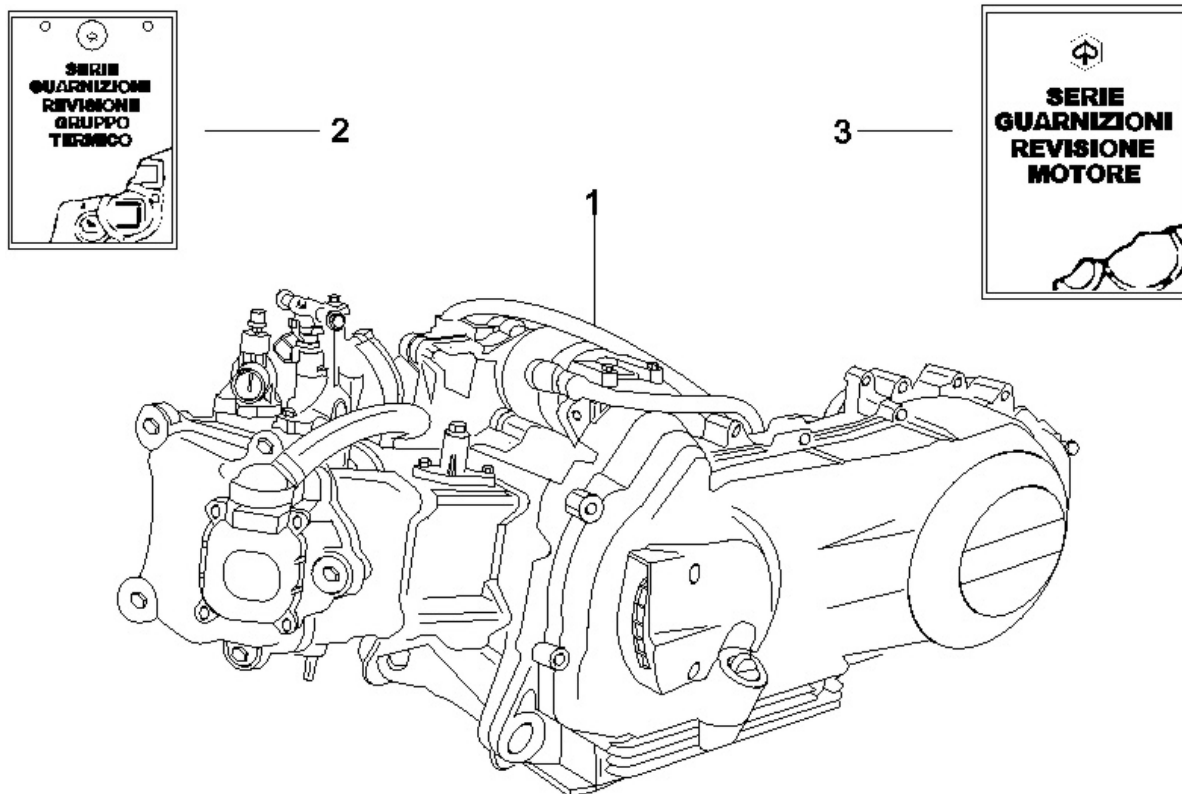
**TAB. 06.05 - Voltage Regulators - Electronic Control Units (ecu) - H.T. Coil**



**TAB. 06.06 - Main cable harness**

Frame prefix : ZAPM45102

Engine prefix : M451M

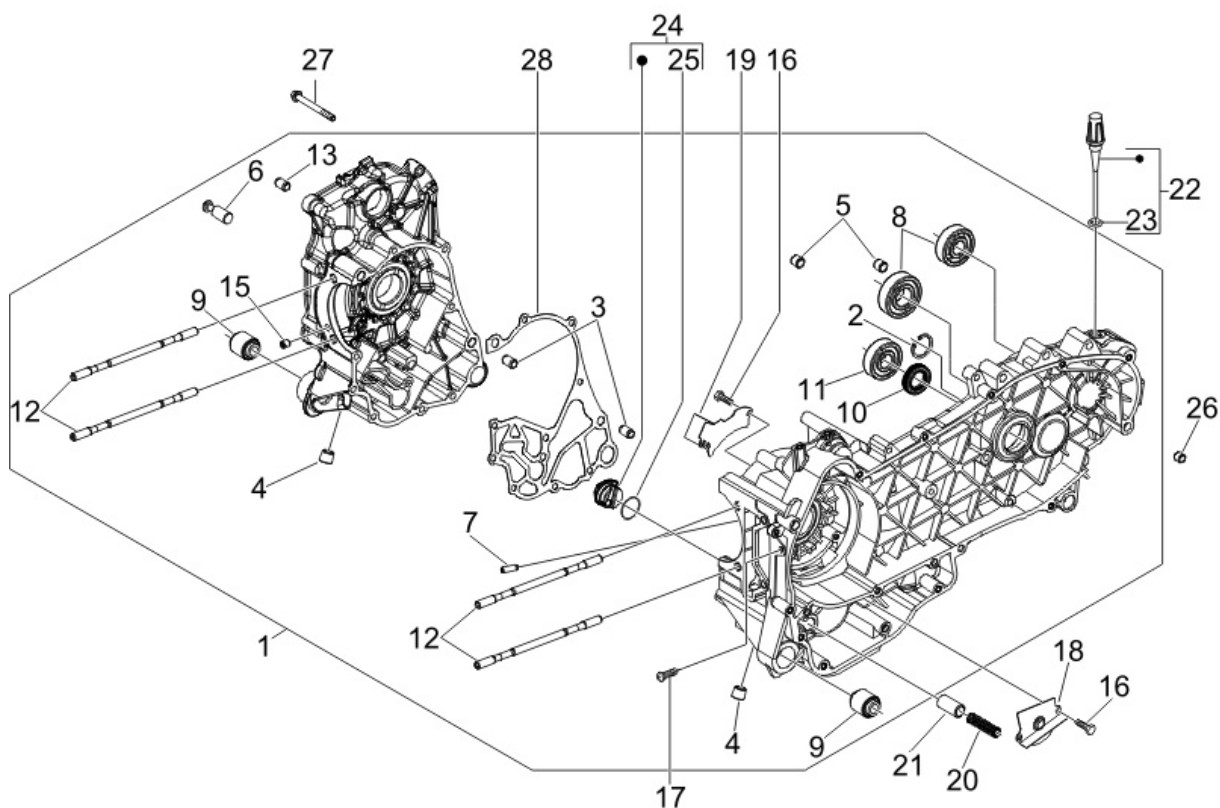


Last update : 28/09/2007

Loc.	Description	Q.ty	Vehicle colour	Drawing No.	Up to
1		1		CM1425585	
2	oil seal and gask.set	1		497461	
3	oil seal and gask.set	1		497462	

Frame prefix : ZAPM45102

Engine prefix : M451M



Last update : 28/09/2007

Loc.	Description	Q.ty	Vehicle colour	Drawing No.	Up to
1	crankcase assy	1		8409515001	31/12/9999
1	crankcase assy cat 2	1		8462415002	31/12/9999
1	crankcase assy cat 2	1		8409515002	31/12/9999
1	crankcase assy	1		8462415001	31/12/9999
2	ring for rear wheel axle (25x26,9x1,2)	1		000674	31/12/9999
3	pin x electrical starter motor -d9,5 h15	2		239388	31/12/9999
4	plug	2		411311	31/12/9999
5	pin	2		478115	31/12/9999
6	pin vespa gt 125/200	1		483785	31/12/9999
7	nozzle	1		484034	31/12/9999
8	bearing	2		485912	31/12/9999
9	sil.block	2		486081	31/12/9999
11	bearing runner 180 m.02	1		833701	31/12/9999
12	stud	4		840332	31/12/9999
13	pin x electrical starter motor -d9,5 h15	2		239388	31/12/9999
15	nozzle for carter	1		844582	31/12/9999
16	flanged hexagonal head screw	4		830061	31/12/9999

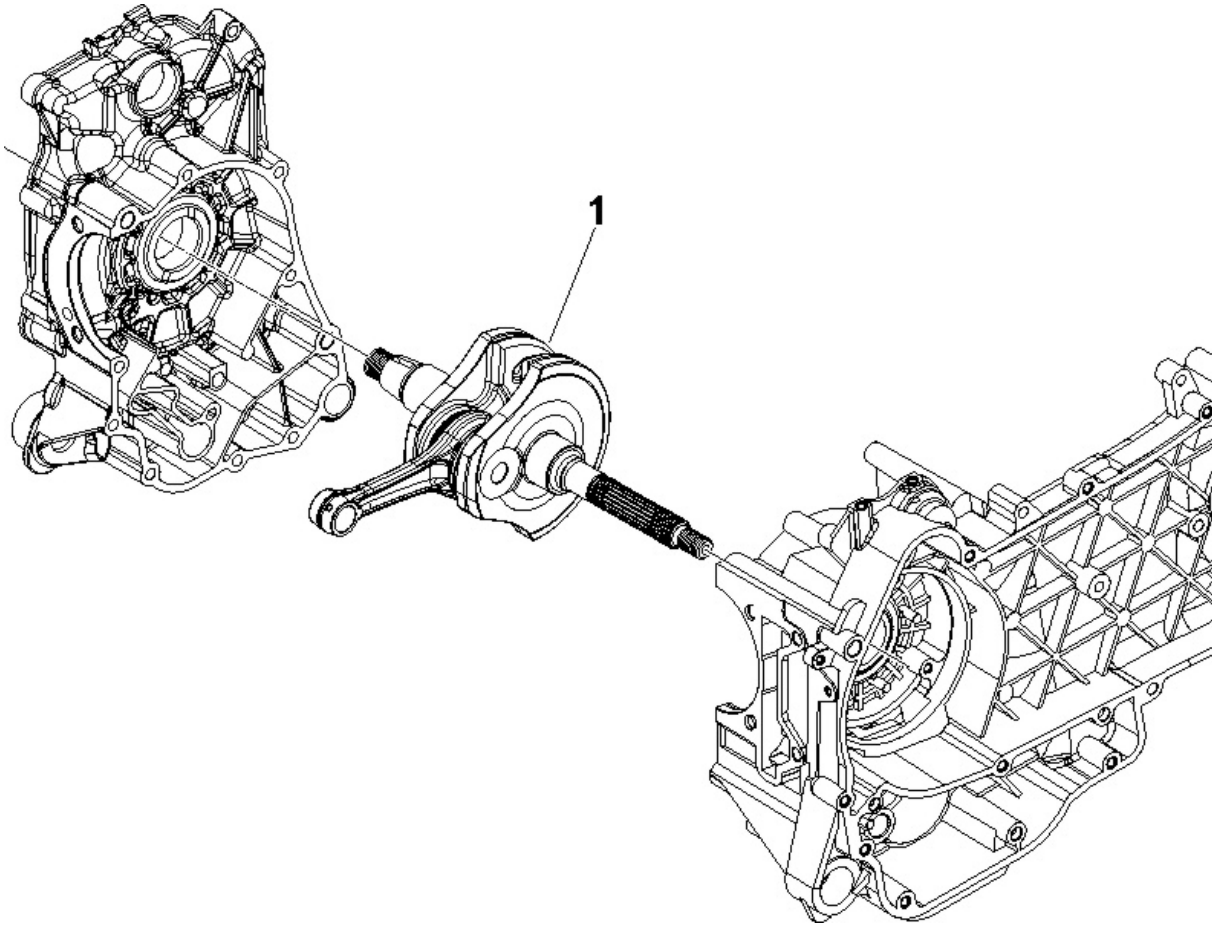


---

<b>Loc.</b>	<b>Description</b>	<b>Q.ty</b>	<b>Vehicle colour</b>	<b>Drawing No.</b>	<b>Up to</b>
17	<i>screw for outer h.t. coil (m5x10)</i>	1		018575	31/12/9999
18	<i>lower panel</i>	1		483767	31/12/9999
19	<i>upper panel</i>	1		485047	31/12/9999
20	<i>spring</i>	1		485655	31/12/9999
21	<i>oil pressure valve leader 125/180 .04/02</i>	1		829661	31/12/9999
22	<i>plastic oil dipstick et4 125.mc3 m.02</i>	1		832130	31/12/9999
23	<i>packing</i>	1		827085	31/12/9999
24	<i>bracket filter insert</i>	1		845861	31/12/9999
25	<i>packing</i>	1		431065	31/12/9999
26	<i>dowel</i>	1		277916	31/12/9999
27	<i>screw</i>	10		432142	31/12/9999
28	<i>crakcase gasket for leader engine</i>	1		845212	31/12/9999

Frame prefix : ZAPM45102

Engine prefix : M451M

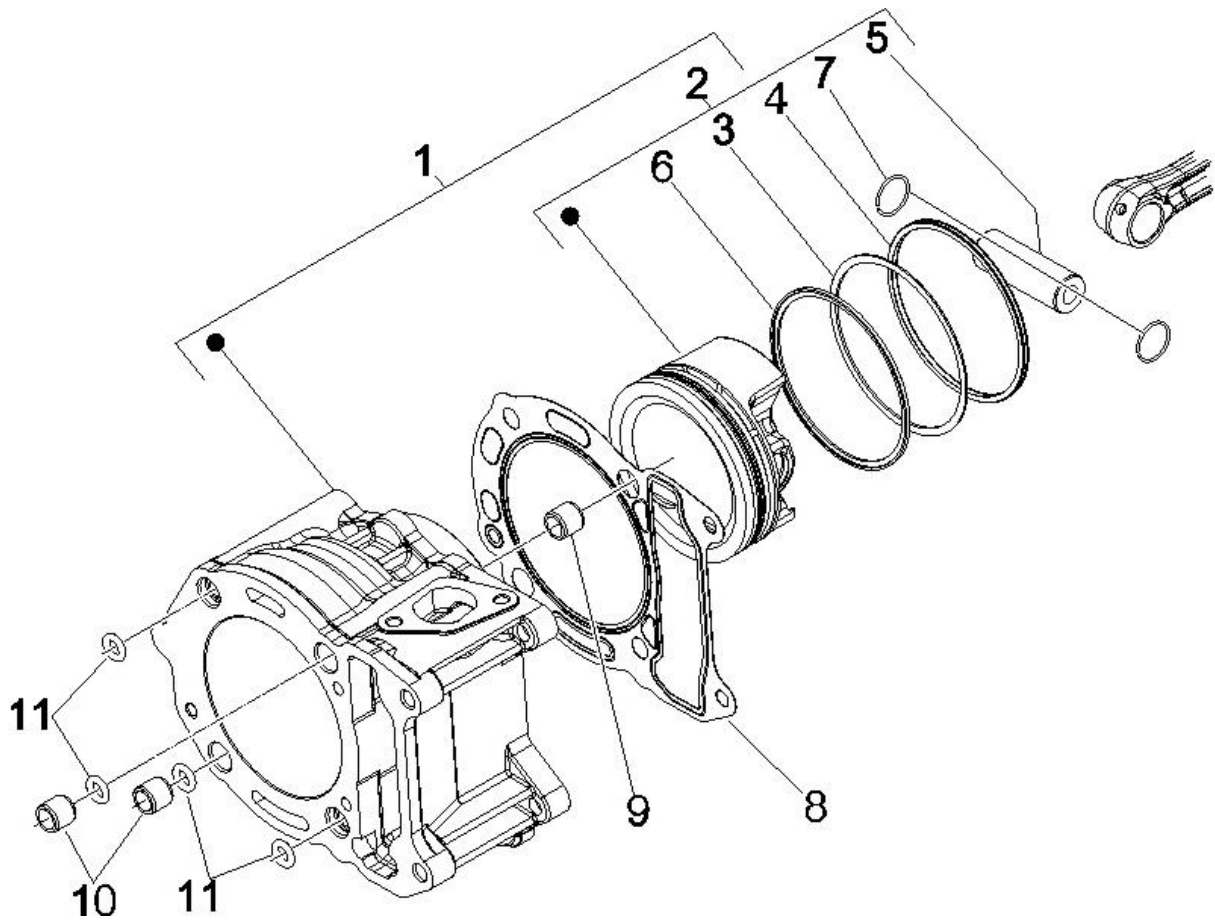


*Last update : 28/09/2007*

Loc.	Description	Q.ty	Vehicle colour	Drawing No.	Up to
1	crankshaft cat 2	1		8423835002	31/12/9999
1	crankshaft cat 1	1		8423835001	31/12/9999

Frame prefix : ZAPM45102

Engine prefix : M451M

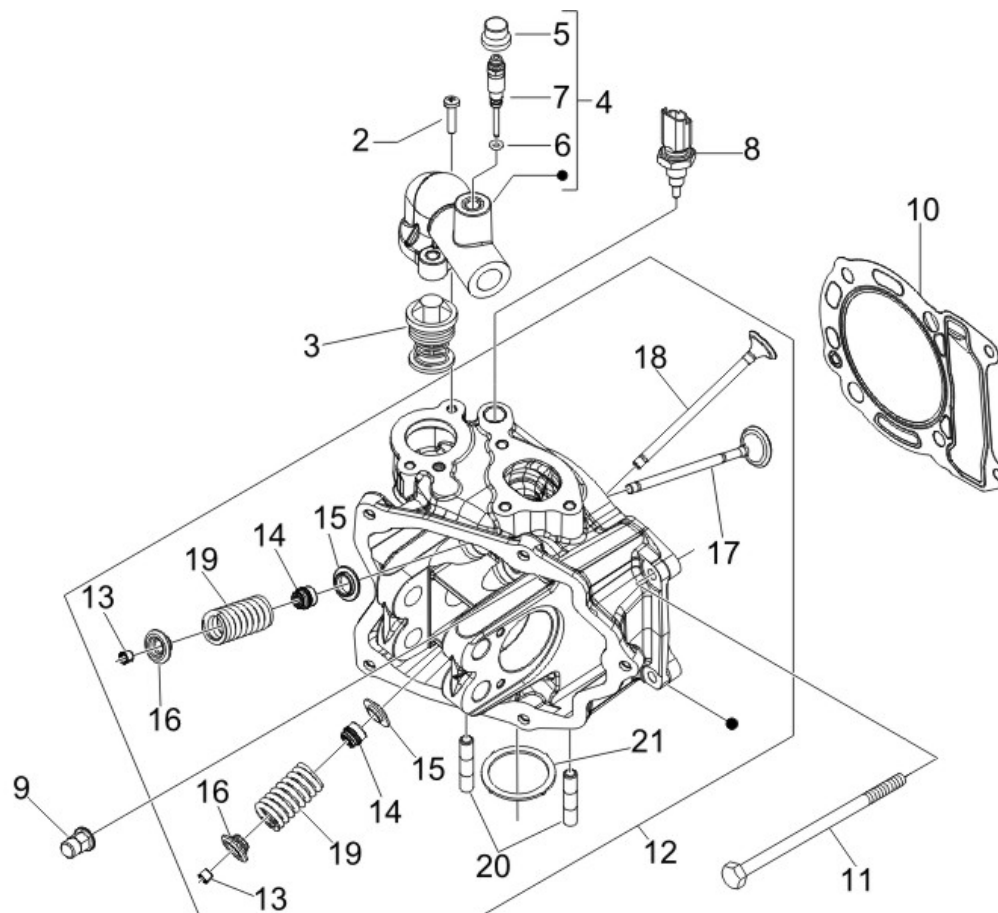


Last update : 28/09/2007

Loc.	Description	Q.ty	Vehicle colour	Drawing No.	Up to
1	cylinder assy	1		843517	31/12/9999
3	segment 72x1 runner 200	1		484908	31/12/9999
4	scraper ring 180/200 4t 4v u	1		486363	31/12/9999
5	piston pin 180/200 4t	1		829529	31/12/9999
6	oil ring	1		830486	31/12/9999
7	circlip for piston wrist	2		963486	31/12/9999
8	base gasket leader 0.8mm u	1		828148	31/12/9999
8	base gasket leader 0.6mm u	1		828147	31/12/9999
8	base gasket leader 0.4mm u	1		828146	31/12/9999
9	dowel	2		277916	31/12/9999
10	pin	2		478115	31/12/9999
11	oil seal	4		478184	31/12/9999

Frame prefix : ZAPM45102

Engine prefix : M451M



Last update : 28/09/2007

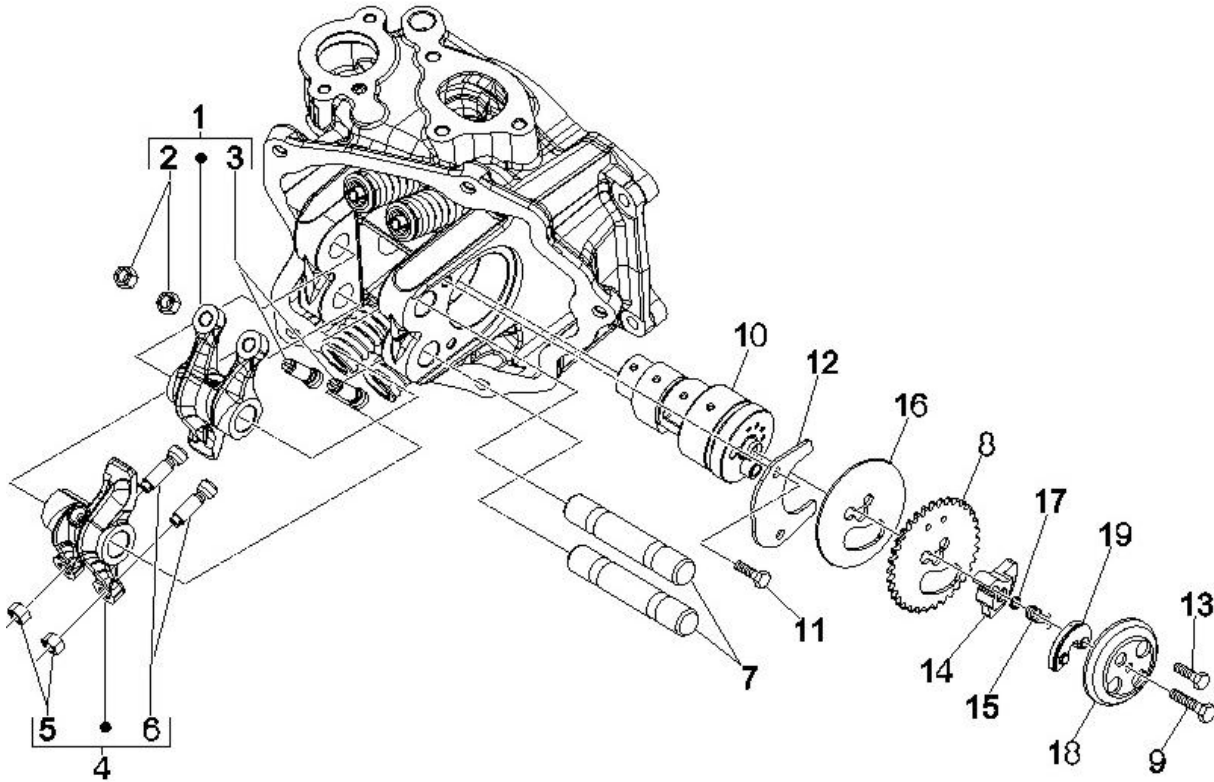
Loc.	Description	Q.ty	Vehicle colour	Drawing No.	Up to
1	ring	1		297027	31/12/9999
2	screw	2		845753	31/12/9999
3	thermostat	1		82831R	31/12/9999
4	thermostat cover	1		845604	31/12/9999
5	cap for breather	1		063435	31/12/9999
6	ring	1		297027	31/12/9999
7	screw	1		845605	31/12/9999
8	water sensor	1		639000	31/12/9999
9	metric nut m8 x1.25	4		411296	31/12/9999
10	head gasket beverly	1		831174	31/12/9999
11	screw	2		844160	31/12/9999
12	cylinder head assembly	1		847568	30/12/2070
13	cone half	8		285846	31/12/9999
14	ring sfera u	4		436438	31/12/9999
15	stop washer	4		483711	31/12/9999
16	stop washer	4		483914	31/12/9999
17	suction valve	2		484733	31/12/9999

---

<b>Loc.</b>	<b>Description</b>	<b>Q.ty</b>	<b>Vehicle colour</b>	<b>Drawing No.</b>	<b>Up to</b>
17	<i>suction valve</i>	2		843362	31/12/9999
18	<i>exhaust valve</i>	2		829785	31/12/9999
18	<i>exhaust valve</i>	2		843363	31/12/9999
19	<i>valve spring</i>	4		828480	31/12/9999
20	<i>stud x cylinder head (timing chain side)</i>	2		435629	31/12/9999
21	<i>packing</i>	1		480853	31/12/9999

Frame prefix : ZAPM45102

Engine prefix : M451M



Last update : 28/09/2007

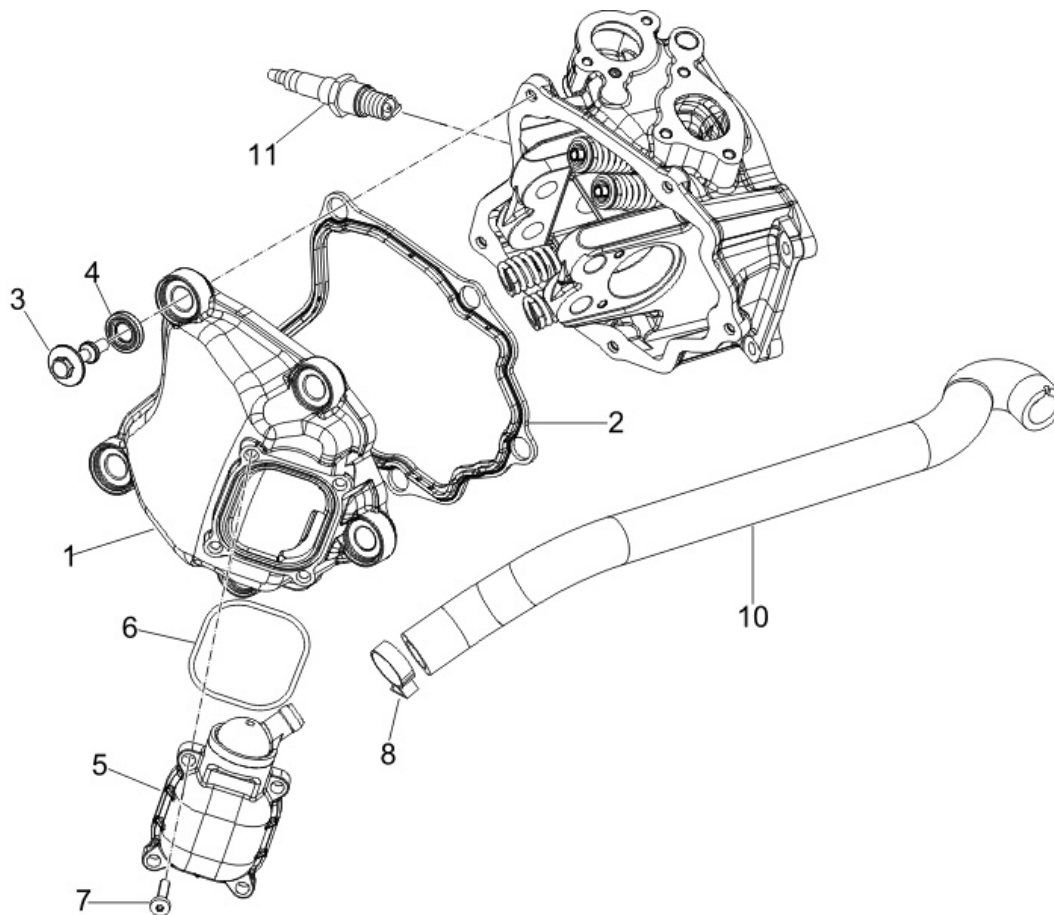
Loc.	Description	Q.ty	Vehicle colour	Drawing No.	Up to
1	induction side rocker arm assy	1		484739	31/12/9999
2	nut	2		484819	31/12/9999
3	screw	2		82817R	31/12/9999
4	rocker assy exhaust	1		484740	31/12/9999
5	nut	2		484819	31/12/9999
6	screw	2		82817R	31/12/9999
7	rocker arm shaft	2		486343	31/12/9999
8	top dist. sprocket leader 125 u	1		486336	31/12/9999
9	screw	1		414838	31/12/9999
10		1		847791	31/12/9999
11	flanged hexagonal head screw	2		484123	31/12/9999
12	sheet	1		833308	31/12/9999
13	screw for camshaft centr. weights-m5x30	1		018538	31/12/9999
14	counter weight	1		486331	31/12/9999
15	camshaft spring leader u	1		486974	31/12/9999
16	washer	1		487832	31/12/9999
17	packing for centrifugal weights	1		487833	31/12/9999

---

Loc.	Description	Q.ty	Vehicle colour	Drawing No.	Up to
18	<i>decompressor cover et leader</i>	1		826396	31/12/9999
19	<i>centrif.weights</i>	1		829139	31/12/9999

Frame prefix : ZAPM45102

Engine prefix : M451M



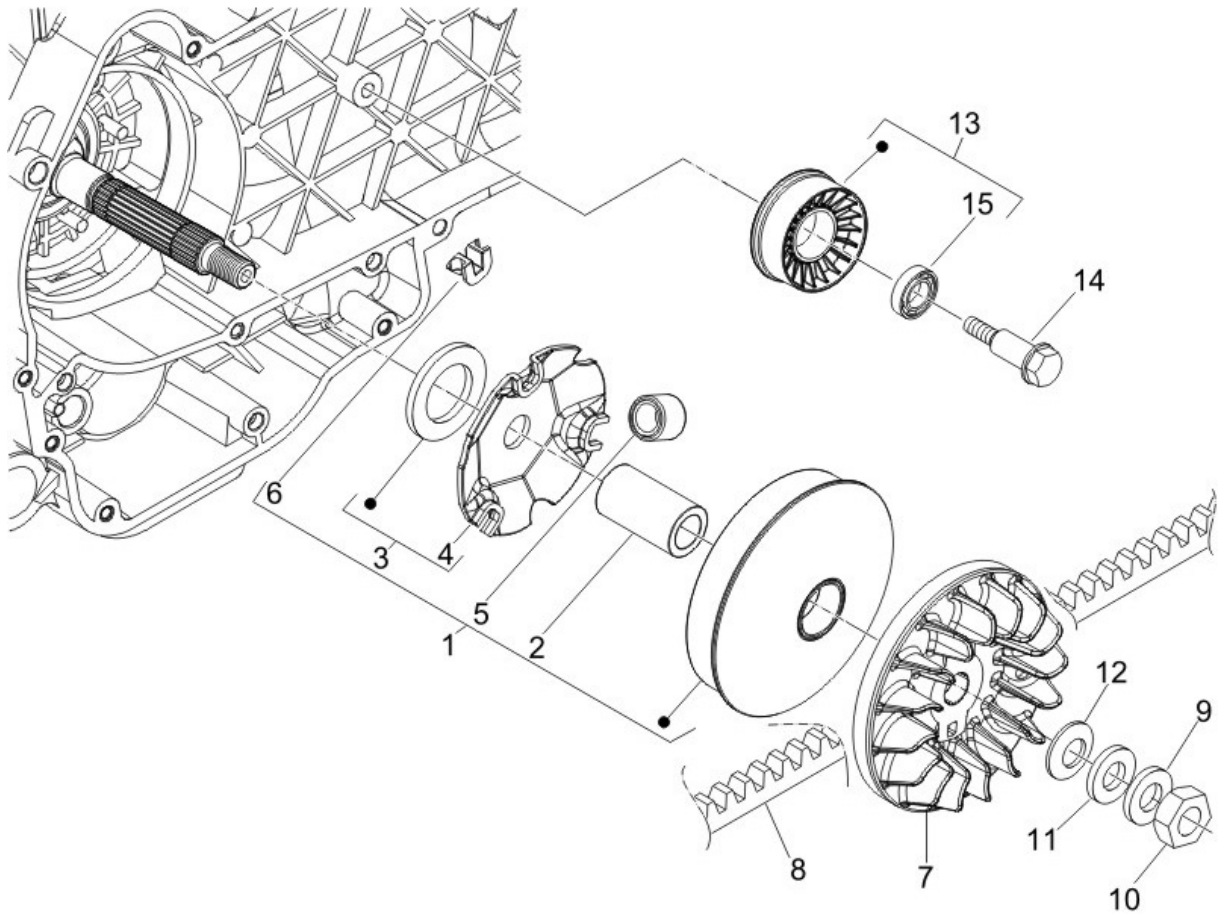
Last update : 28/09/2007

Loc.	Description	Q.ty	Vehicle colour	Drawing No.	Up to
1	cylinder head cover	1		829534	31/12/9999
2	cylinder head cover gasket b125	1		829536	31/12/9999
3	screw	5		830248	31/12/9999
4	buffer	5		830249	31/12/9999
5	breather	1		828421	31/12/9999
6	packing for oil drain valve cover	1		487989	31/12/9999
7	bolt (m5x20)	4		828653	31/12/9999
8	clamp for fixing fuel tap	1		CM001904	31/12/9999
10	oil breather	1		844094	31/12/9999
11	spark plug	1		639205	31/12/9999



Frame prefix : ZAPM45102

Engine prefix : M451M

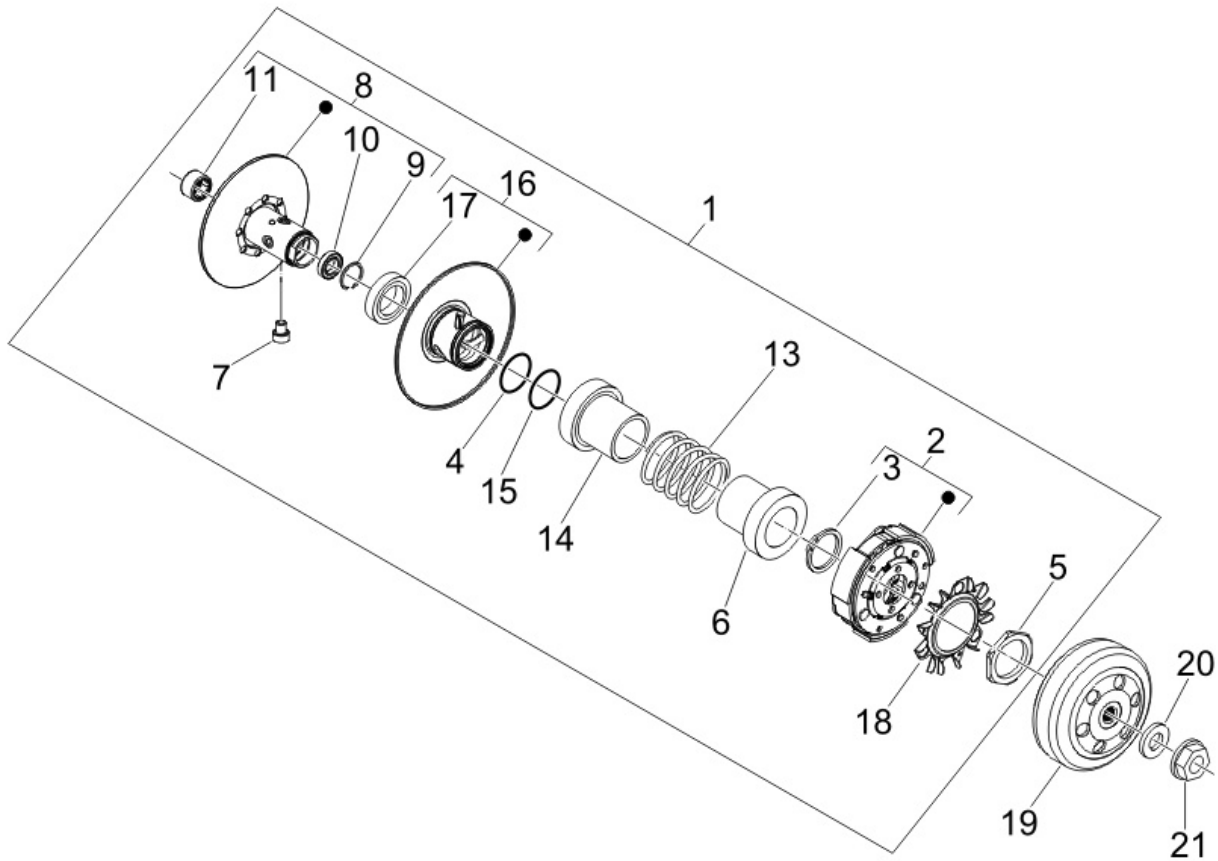


Last update : 28/09/2007

Loc.	Description	Q.ty	Vehicle colour	Drawing No.	Up to
1	inner driving 1/2 pulley	1		CM144407	31/12/9999
2	spacer (pulley)	1		483889	31/12/9999
3	fixed plate	1		842204	31/12/9999
5	roller x9 250, b250	6		842870	31/12/9999
6	pattino	3		843028	31/12/9999
7	vxr outter half pulley	1		840193	31/12/9999
8	drive belt	1		843963	31/12/9999
9	driving pulley inner washer 125/180 2t	1		434885	31/12/9999
10	nut	1		486324	31/12/9999
11	washer	1		840533	31/12/9999
12	cup spring	1		841379	31/12/9999
13	pulley	1		833989	31/12/9999
14	screw	1		828217	31/12/9999

Frame prefix : ZAPM45102

Engine prefix : M451M



Last update : 28/09/2007

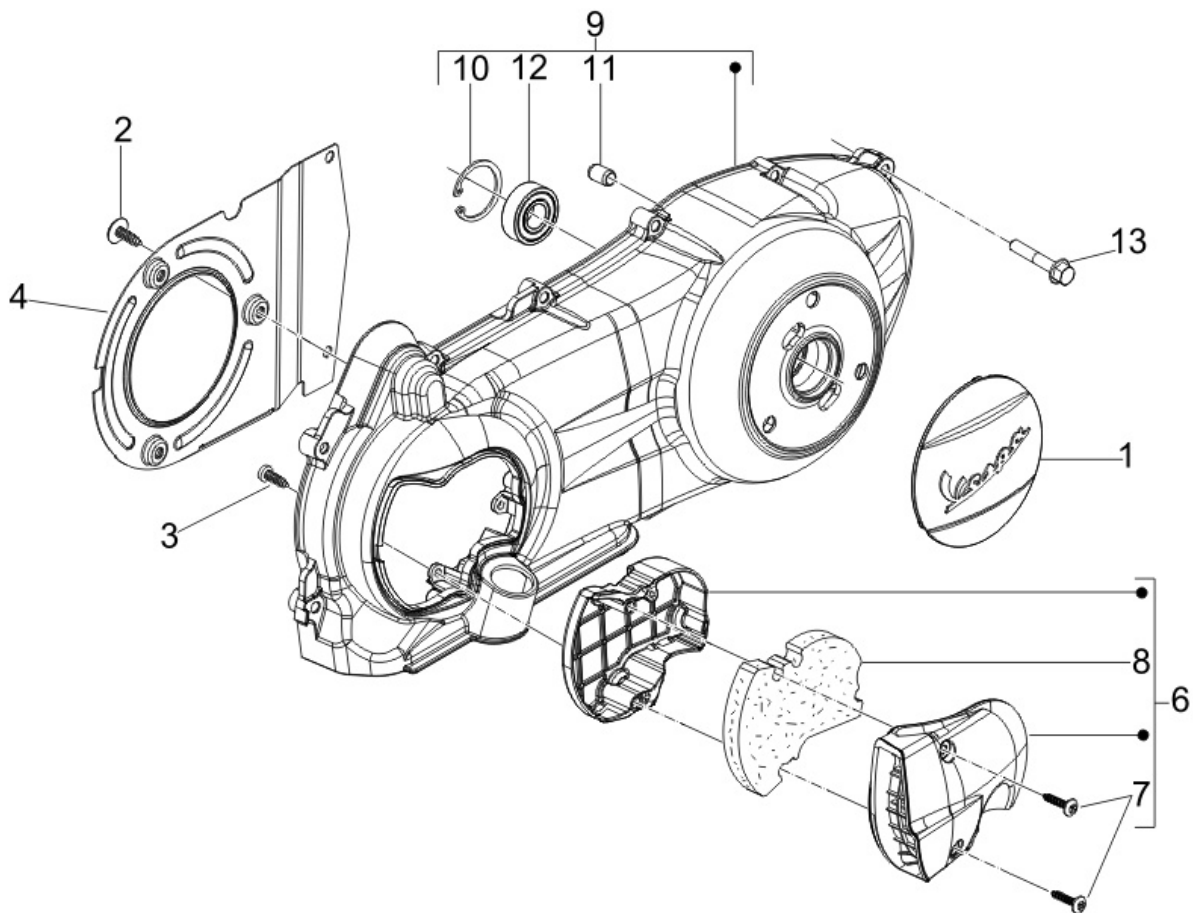
Loc.	Description	Q.ty	Vehicle colour	Drawing No.	Up to
1	driving pulley assy with clutch	1		82818R	31/12/9999
2		1		CM144017	31/12/9999
3	circlip	3		006410	31/12/9999
4	packing for clutch	1		430585	31/12/9999
5	ring	1		433232	31/12/9999
6	stop washer	1		487936	31/12/9999
7	rr clutch pin runner 200	4		828717	31/12/9999
8	half pulley	1		833669	31/12/9999
9	ring	1		483226	31/12/9999
10	bearing runner 180 2t m.02 u	1		483261	31/12/2006
10	bearing	1		82753R	31/12/9999
11	drawn cap x driven pulley assy.-20x29x18	1		82518R	31/12/9999
13	clutch spring vespa gt 200	1		833673	31/12/9999
14	stop washer	1		833674	31/12/9999
15	oil seal	1		834044	31/12/9999
16	half pulley	1		841774	31/12/9999
17	ring	2		431089	31/12/9999

---

<b>Loc.</b>	<b>Description</b>	<b>Q.ty</b>	<b>Vehicle colour</b>	<b>Drawing No.</b>	<b>Up to</b>
18	<i>driving pulley-cooling fan</i>	1		482305	31/12/9999
19	<i>clutch drum</i>	1		844049	31/12/9999
20	<i>washer for clutch drum (12,1x22x1)</i>	1		274246	31/12/9999
21	<i>nut</i>	1		486324	31/12/9999

Frame prefix : ZAPM45102

Engine prefix : M451M

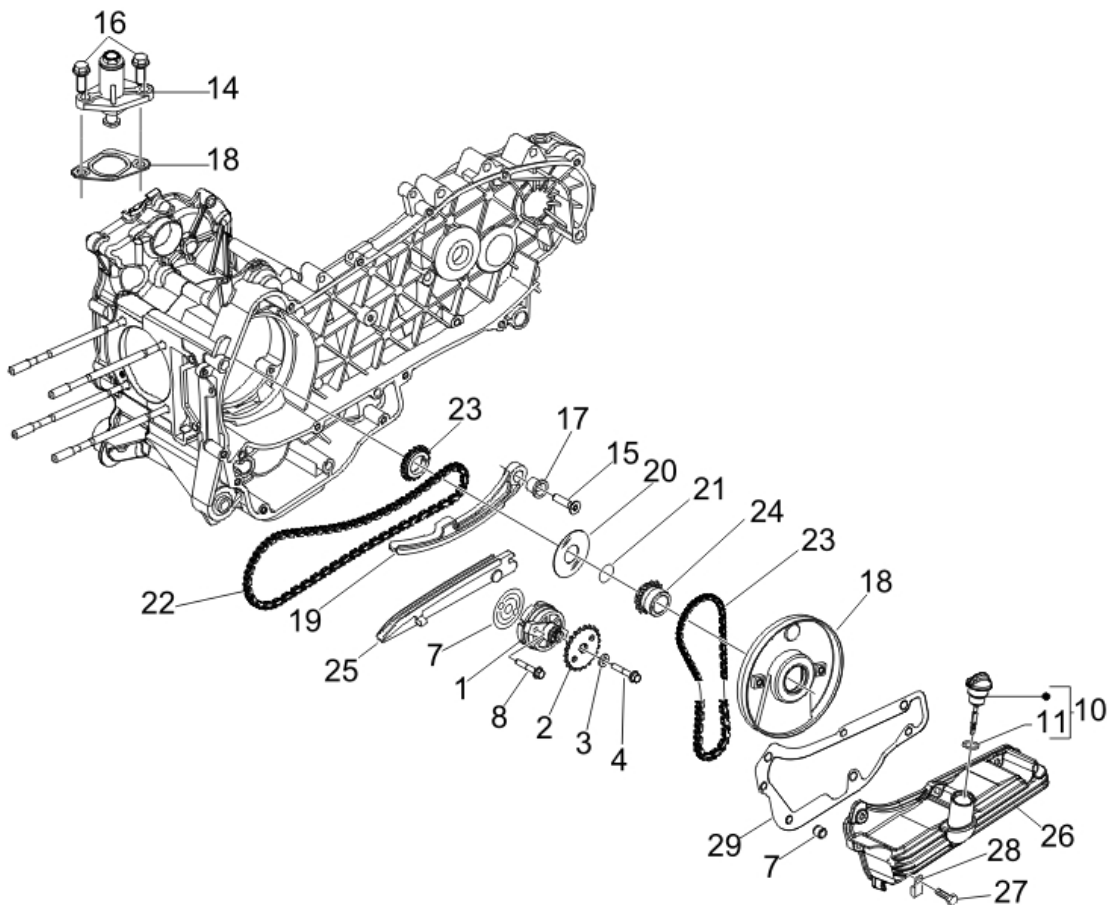


Last update : 28/09/2007

Loc.	Description	Q.ty	Vehicle colour	Drawing No.	Up to
1	transmission cover cap	1		CM155106	31/12/9999
2	screw for silencer protection (m5x10)	5		430264	31/12/9999
3	screw	3		270793	31/12/9999
4	warm air diaphragm vespa gt 200	1		834266	31/12/9999
6	engine cover all 125cc u	1		842090	31/12/9999
7	screw	2		258146	31/12/9999
8	air filter	1		842093	31/12/9999
9	crankcase cover assy	1		8459375	31/12/9999
10	ring runner 180 2t m.02 u	1		006635	31/12/9999
11	pin x electrical starter motor -d9,5 h15	2		239388	31/12/9999
12	spherical bearing x kickstarter-15x35x11	1		478985	31/12/9999
13	screw	8		289731	31/12/9999
14	dumpe	3		871458	31/12/9999
15	strap	1		844964	31/12/9999

Frame prefix : ZAPM45102

Engine prefix : M451M



Last update : 28/09/2007

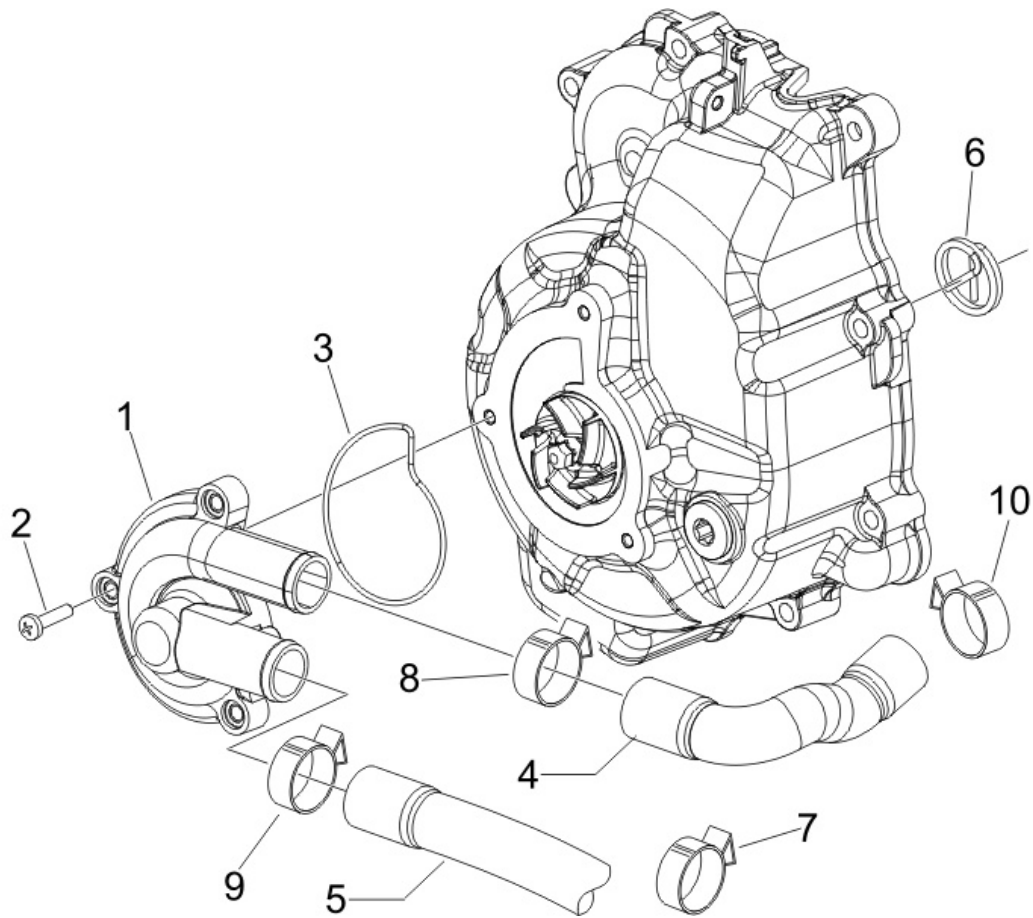
Loc.	Description	Q.ty	Vehicle colour	Drawing No.	Up to
1	oil pump assy	1		844352	31/12/9999
2	sprocket	1		287913	31/12/9999
3	cup spring for oil pump transmission	1		436695	31/12/9999
4	flanged hexagonal head screw	1		833722	31/12/9999
5	steel chain driven of camshaft	1		82649R	31/12/9999
6	pinion	1		82783R	31/12/9999
7	packing	1		847929	31/12/9999
8	flanged hexagonal head screw	2		829593	31/12/9999
9	dowel	3		277916	31/12/9999
10	oil plug	1		846819	31/12/9999
11	packing for oil pan plug (lower)	1		479986	31/12/9999
14	plastic composition to tension chain	1		82650R	01/03/2007
14	chain tightening device	1		847277	31/12/9999
15	screw for electrical starter motor-m6x25	1		414837	31/12/9999
16	screw	2		434541	31/12/9999
17	spacer	1		485868	31/12/9999
18	packing	1		847928	31/12/9999

---

<b>Loc.</b>	<b>Description</b>	<b>Q.ty</b>	<b>Vehicle colour</b>	<b>Drawing No.</b>	<b>Up to</b>
19	<i>distrib. chain slipper</i>	1		840344	31/12/9999
20	<i>washer</i>	1		483918	31/12/9999
21	<i>ring</i>	1		825952	31/12/9999
22	<i>distribution chain leader</i>	1		82723R	31/12/9999
23	<i>pinion beverly</i>	1		82782R	31/12/9999
24	<i>cover</i>	1		847116	31/12/9999
25	<i>distrib. chain blade</i>	1		847516	31/12/9999
26	<i>oil sump</i>	1		846096	31/12/9999
27	<i>screw</i>	7		289731	31/12/9999
28	<i>clamp</i>	2		564629	31/12/9999
29	<i>gasket</i>	1		846098	31/12/9999

Frame prefix : ZAPM45102

Engine prefix : M451M

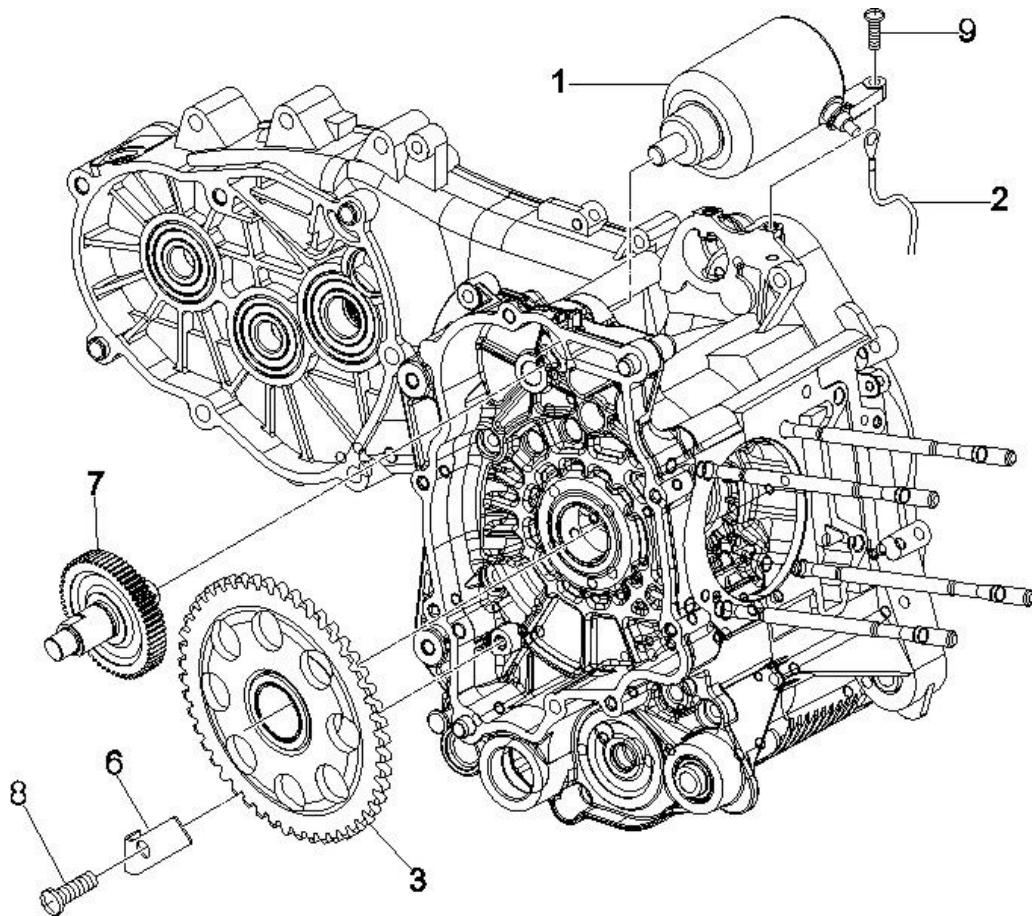


Last update : 28/09/2007

Loc.	Description	Q.ty	Vehicle colour	Drawing No.	Up to
1	water pump cover	1		846734	31/12/9999
2	screw	3		828662	31/12/9999
3	water pump leader o-ring	1		485080	31/12/9999
4	tube	1		841130	31/12/9999
5	tube	1		847718	31/12/9999
6	spring	1		842390	31/12/9999
7	clamp for fixing fuel tap	1		CM001904	31/12/9999
8	clamp for fixing fuel tap	1		CM001904	31/12/9999
9	strap	2		CM001908	31/12/9999
10	metallic clip runner purejet	1		145298	31/12/9999

Frame prefix : ZAPM45102

Engine prefix : M451M



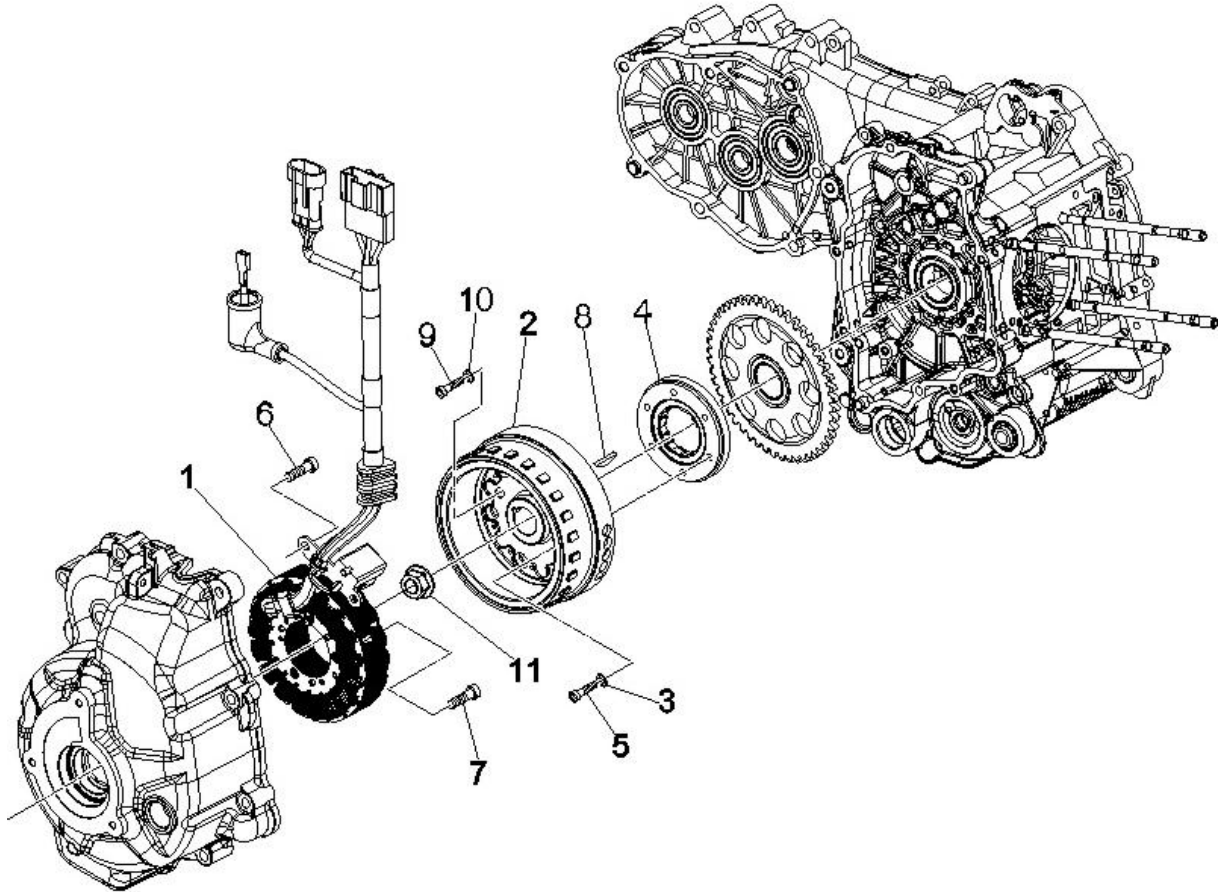
Last update : 28/09/2007

Loc.	Description	Q.ty	Vehicle colour	Drawing No.	Up to
1	starter motor	1		58088R	07/01/2007
1	electric starting motor	1		58142R	31/12/9999
2	starting motor wire	1		639028	31/12/9999
3	starting gear	1		82737R	31/12/9999
6	sheet	1		848724	31/12/9999
7	bendix	1		8427035	31/12/9999
8	screw for cylinder cooling hood (m6x14)	1		008375	31/12/9999
9	screw for electrical starter motor-m6x25	2		414837	31/12/9999



Frame prefix : ZAPM45102

Engine prefix : M451M

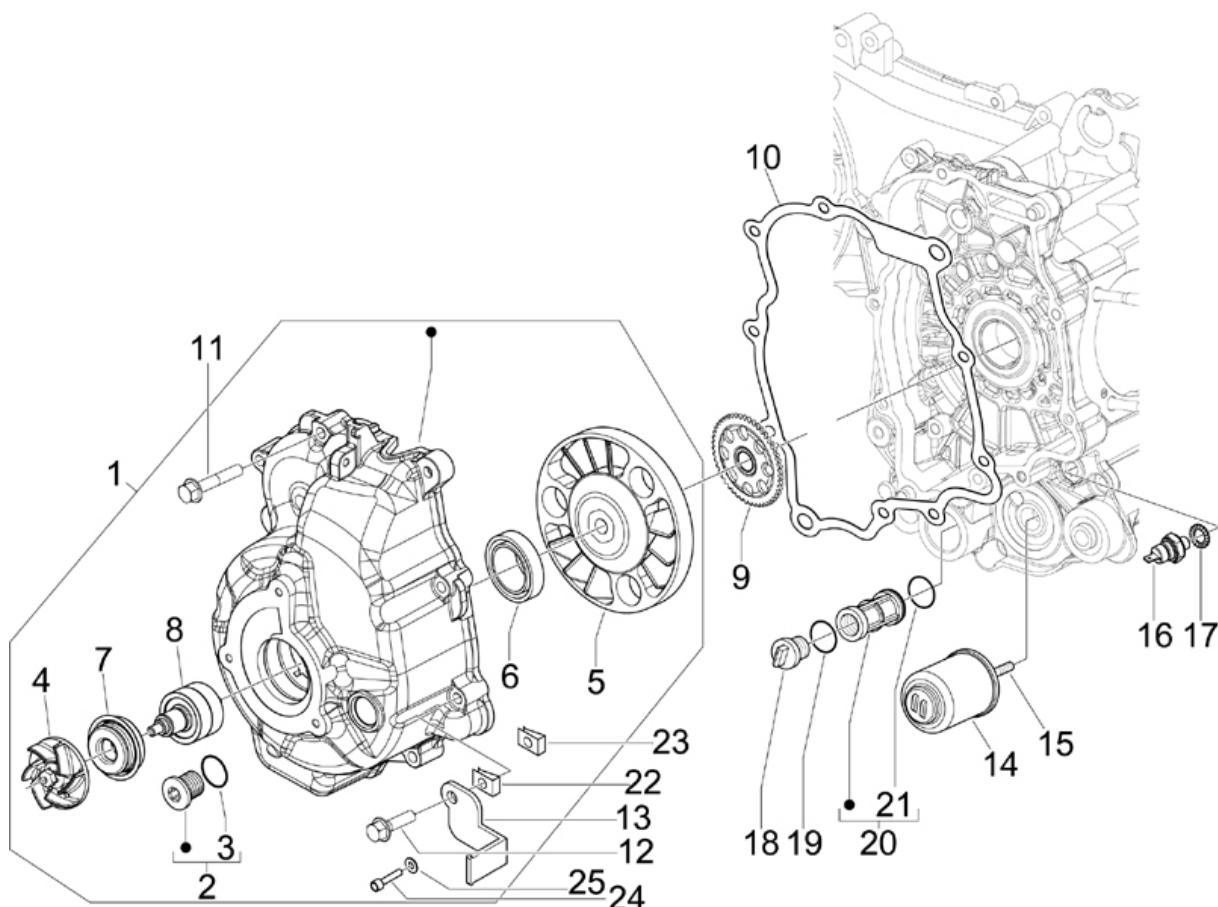


Last update : 28/09/2007

Loc.	Description	Q.ty	Vehicle colour	Drawing No.	Up to
1	stator assy	1		58070R	31/12/9999
2	rotor assy	1		58071R	31/12/9999
3	washer 9,9x6,1x3,5	6		479515	31/12/9999
4	flywheel assy.	1		8477975	31/12/9999
5	nut for securing flywheel m6x25 t.c.e.i	6		840893	31/12/9999
6	screw for outer h.t. coil (m5x10)	2		018575	31/12/9999
7	screw m6x30 t.c.e.i	3		122637	31/12/9999
8	key	1		000097	31/12/9999
9	screw for outer h.t. coil (m5x10)	2		018575	31/12/9999
10	washer	1		842385	31/12/9999
11	nut	1		842388	31/12/9999

Frame prefix : ZAPM45102

Engine prefix : M451M



Last update : 28/09/2007

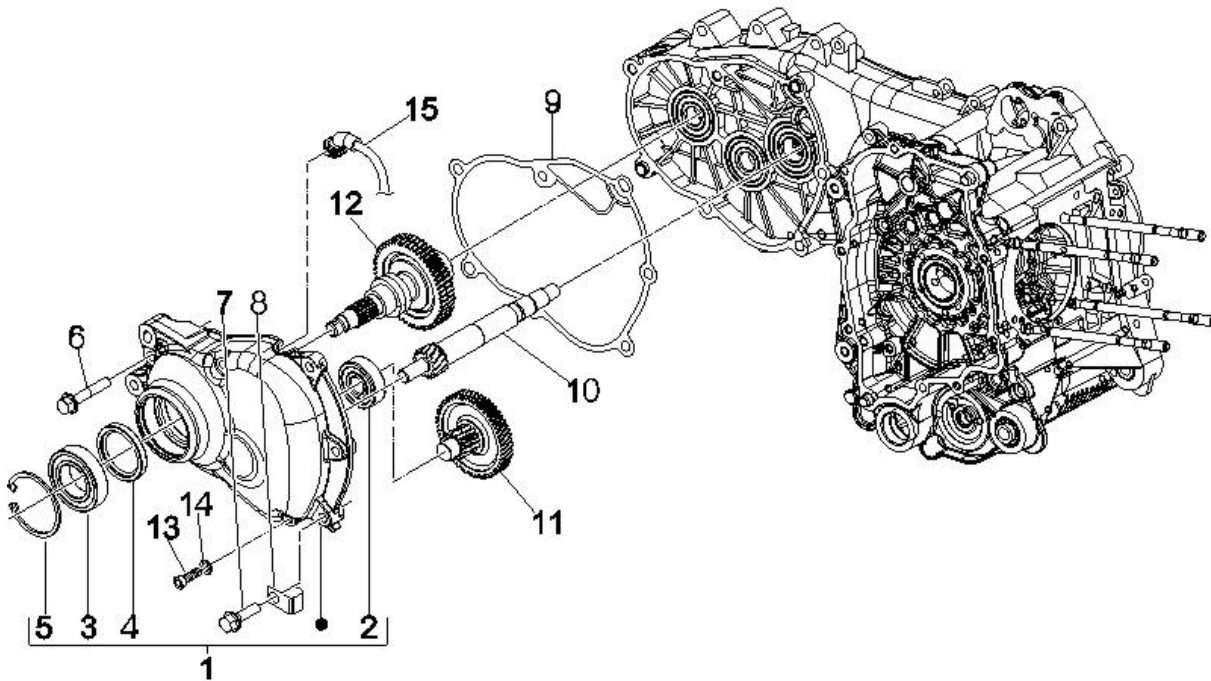
Loc.	Description	Q.ty	Vehicle colour	Drawing No.	Up to
1	wheel cover	1		8483785	31/12/9999
2	timing plug assembly	1		829040	31/12/9999
3	packing for oil pan plug (lower)	1		479986	31/12/9999
4	rotor	1		844730	31/12/9999
5	coupling entrainer	1		842389	31/12/9999
7	oil seal	1		842595	31/12/9999
8	pump shaft	1		8447595	31/12/9999
10	half crankcase gasket	1		840504	31/12/9999
11	screw	9		414838	31/12/9999
12	screw	1		844160	31/12/9999
14	oil cartridge (us version is oil filter)	1		82635R	31/12/9999
15	screw (oil filter)	1		840507	31/12/9999
16	oil temperature sensor master + leader	1		82580R	31/12/9999
17	washer	1		486075	31/12/9999
18	oil filter plug (bv-500)	1		82823R	31/12/9999
19	oil seal for oil filter	1		285536	31/12/9999
20	intake oil filter	1		843568	31/12/9999

---

<b>Loc.</b>	<b>Description</b>	<b>Q.ty</b>	<b>Vehicle colour</b>	<b>Drawing No.</b>	<b>Up to</b>
21	<i>packing for oil filter (20,35x1,78)</i>	1		288474	31/12/9999
22	<i>plate</i>	1		847716	31/12/9999
23	<i>plate for brake transmission fixing</i>	1		847717	31/12/9999
24	<i>flanged hexagonal head screw</i>	1		484123	31/12/9999
25	<i>washer for h.t. coil (5,1x12,2x1,6)</i>	1		012528	31/12/9999

Frame prefix : ZAPM45102

Engine prefix : M451M

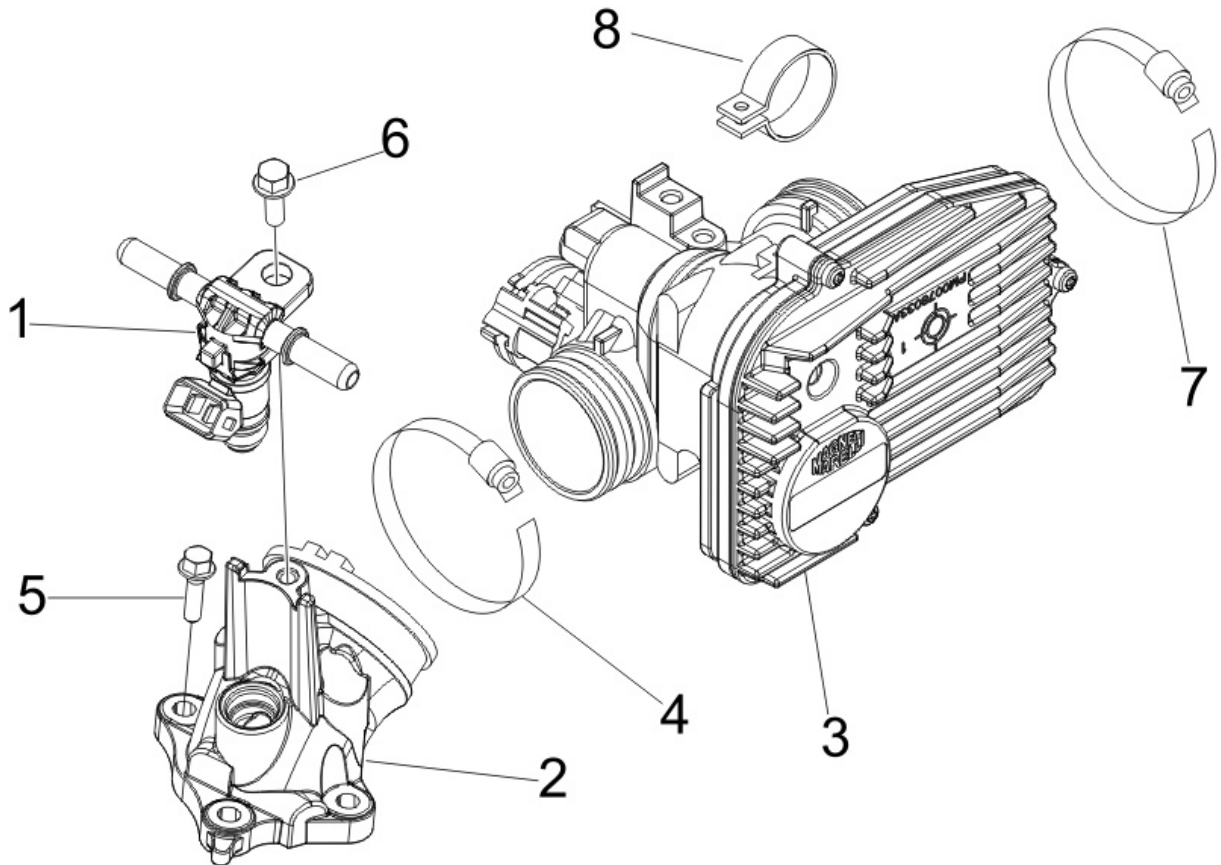


Last update : 28/09/2007

Loc.	Description	Q.ty	Vehicle colour	Drawing No.	Up to
2	bearing	1		485912	31/12/9999
3	radial bearing	1		82659R	31/12/9999
5	circlip	1		829206	31/12/9999
6	flanged hexagonal head screw	6		487211	31/12/9999
9	packing	1		847931	31/12/9999
10	pulley shaft	1		830071	31/12/9999
11	drive shaft	1		8410015	31/12/9999
12	wheel shaft	1		8410035	31/12/9999
13	screw (m8x12)	1		269755	31/12/9999
14	washer (brake-shoes)	1		485703	31/12/9999
15	tube	1		844669	31/12/9999

Frame prefix : ZAPM45102

Engine prefix : M451M

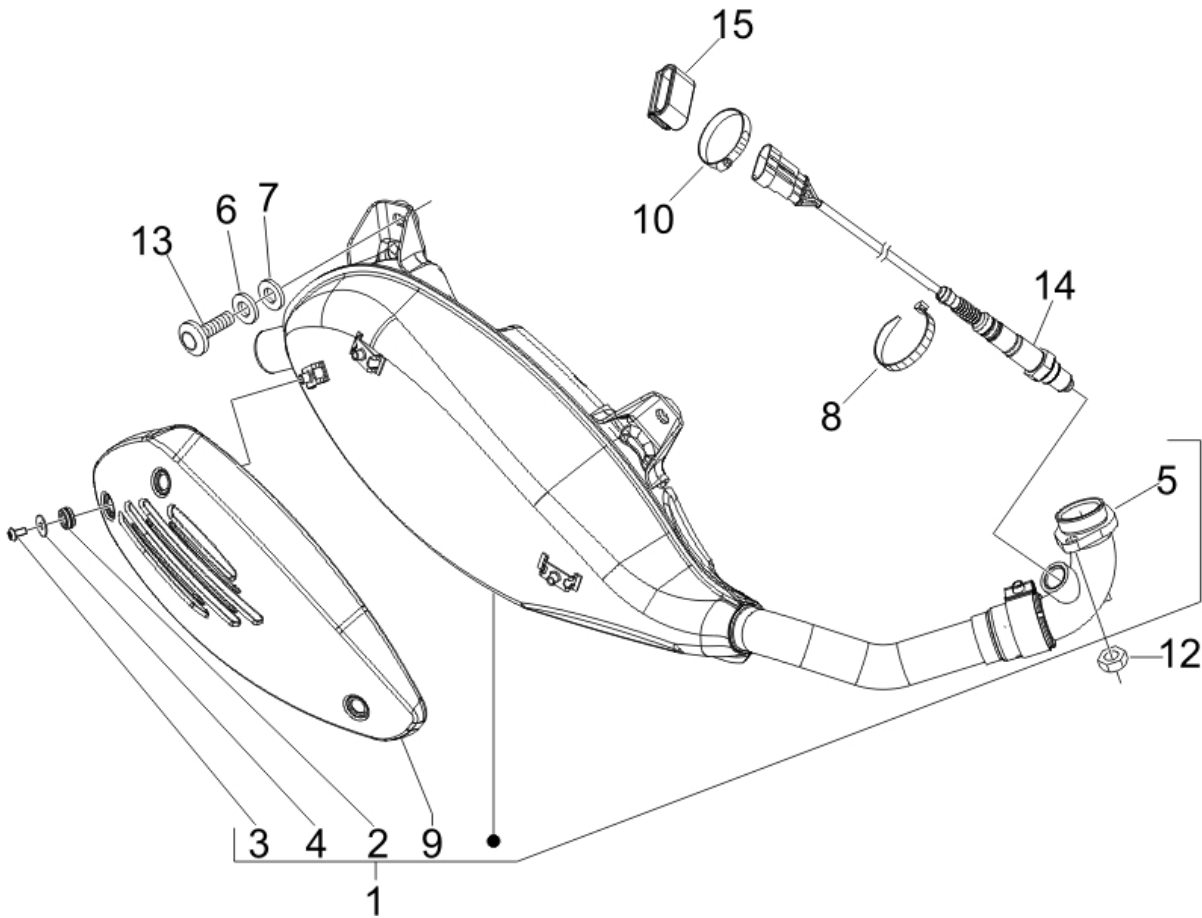


Last update : 28/09/2007

Loc.	Description	Q.ty	Vehicle colour	Drawing No.	Up to
1	bracket with iniector x9	1		6389495	31/12/9999
2	union pipe	1		847881	31/12/9999
3	throttle body with e.c.u.	1		CM078201	31/12/9999
4	clamp	1		260918	31/12/9999
5	hex bolt for retaining starter motor	3		031091	31/12/9999
6	flanged hexagonal head screw	1		830061	31/12/9999
7	carburettot sleeve clamp run. 180 2t	1		709532	31/12/9999
8	spring	1		639180	31/12/9999

Frame prefix : ZAPM45102

Engine prefix : M451M

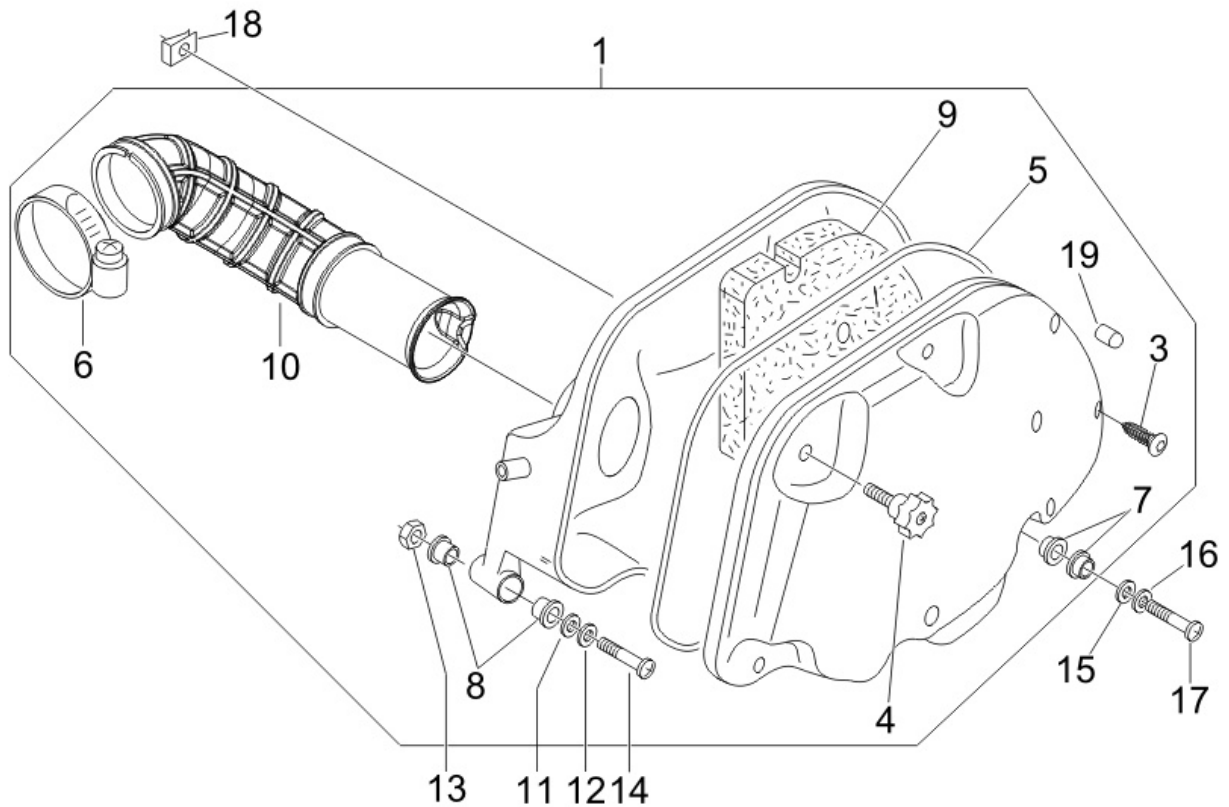


Last update : 28/09/2007

Loc.	Description	Q.ty	Vehicle colour	Drawing No.	Up to
1	silincer assy	1		8463425	31/12/9999
2	rubber grommet guides throt. calbe handl	3		841782	31/12/9999
3	covex head screw with torx impression	3		842908	31/12/9999
4	washer	3		844927	31/12/9999
5	flange	1		826391	31/12/9999
6	elastic washer "contact" type	3		834187	31/12/9999
7	washer	3		848452	31/12/9999
8	metallic clip runner purejet	1		145298	31/12/9999
9	heat shield	1		844864	31/12/9999
10	clamp	1		825481	31/12/9999
11	bush	1		846097	31/12/9999
12	nut for silencer-cylinder (m7x1;h=8)	2		436947	31/12/9999
13	screw m8x35 tork key	3		599208	31/12/9999
14	lambda probe	1		584344	31/12/9999
15	plate	1		847974	31/12/9999

Frame prefix : ZAPM45102

Engine prefix : M451M



Last update : 28/09/2007

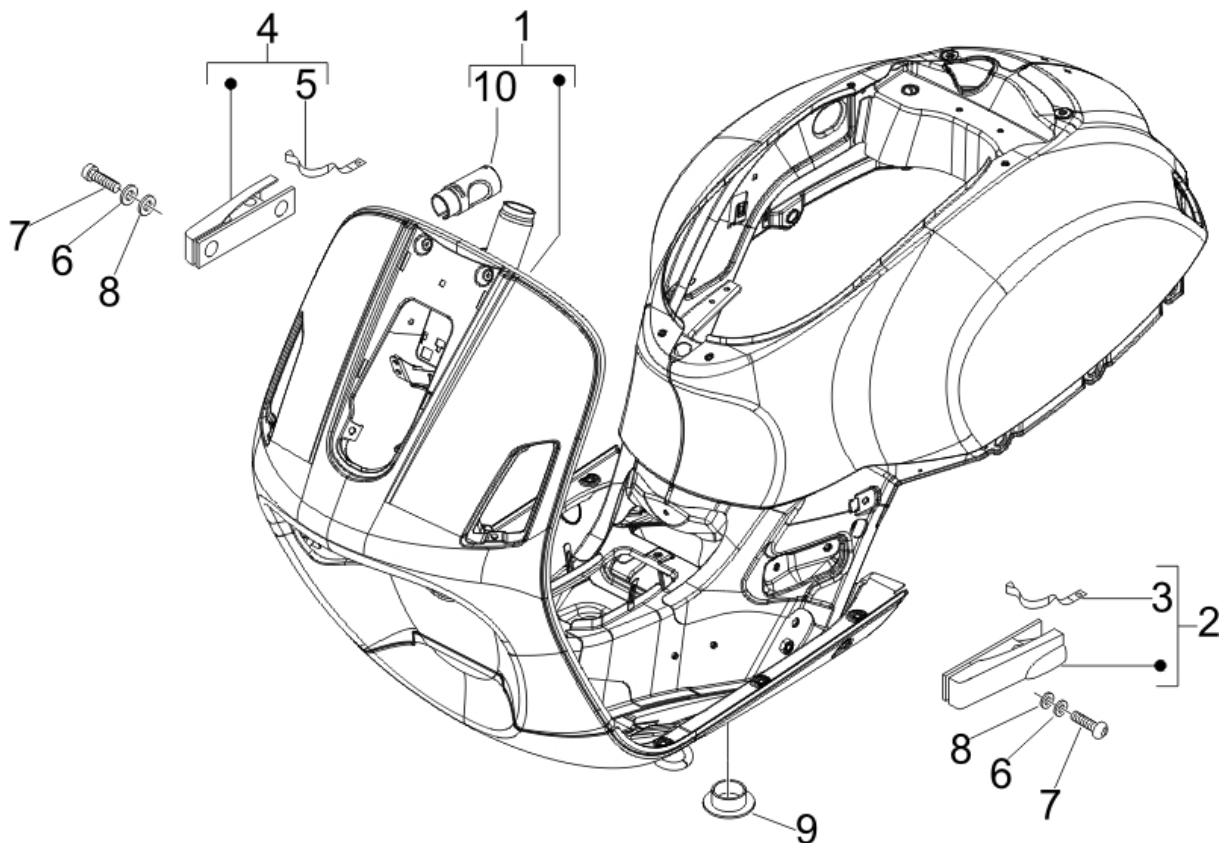
Loc.	Description	Q.ty	Vehicle colour	Drawing No.	Up to
1	air cleaner assy	1		847266	31/12/9999
3	screw	6		258146	31/12/9999
4	knob	2		479132	31/12/9999
5	packing	1		831995	31/12/9999
6	clamp	1		260918	31/12/9999
7	bush	4		830056	31/12/9999
8	bush	2		830057	31/12/9999
9	air filter element	1		831997	31/12/9999
10	airfilter-carbur. sleeve	1		844758	31/12/9999
11	washer for starter relay (6,4x12x1)	1		003056	31/12/9999
12	washer for rear mudguard (6,4x11x0,5)	1		012533	31/12/9999
13	nut	1		241936	31/12/9999
14	screw	1		259166	31/12/9999
15	washer for starter relay (6,4x12x1)	2		003056	31/12/9999
16	washer for rear mudguard (6,4x11x0,5)	2		012533	31/12/9999
17	screw for air cleaner fitting (m6x50)	2		018640	31/12/9999
18	plate	2		254485	31/12/9999

Loc.	Description	Q.ty	Vehicle colour	Drawing No.	Up to
19	cap	2		827831	31/12/9999



Frame prefix : ZAPM45102

Engine prefix : M451M

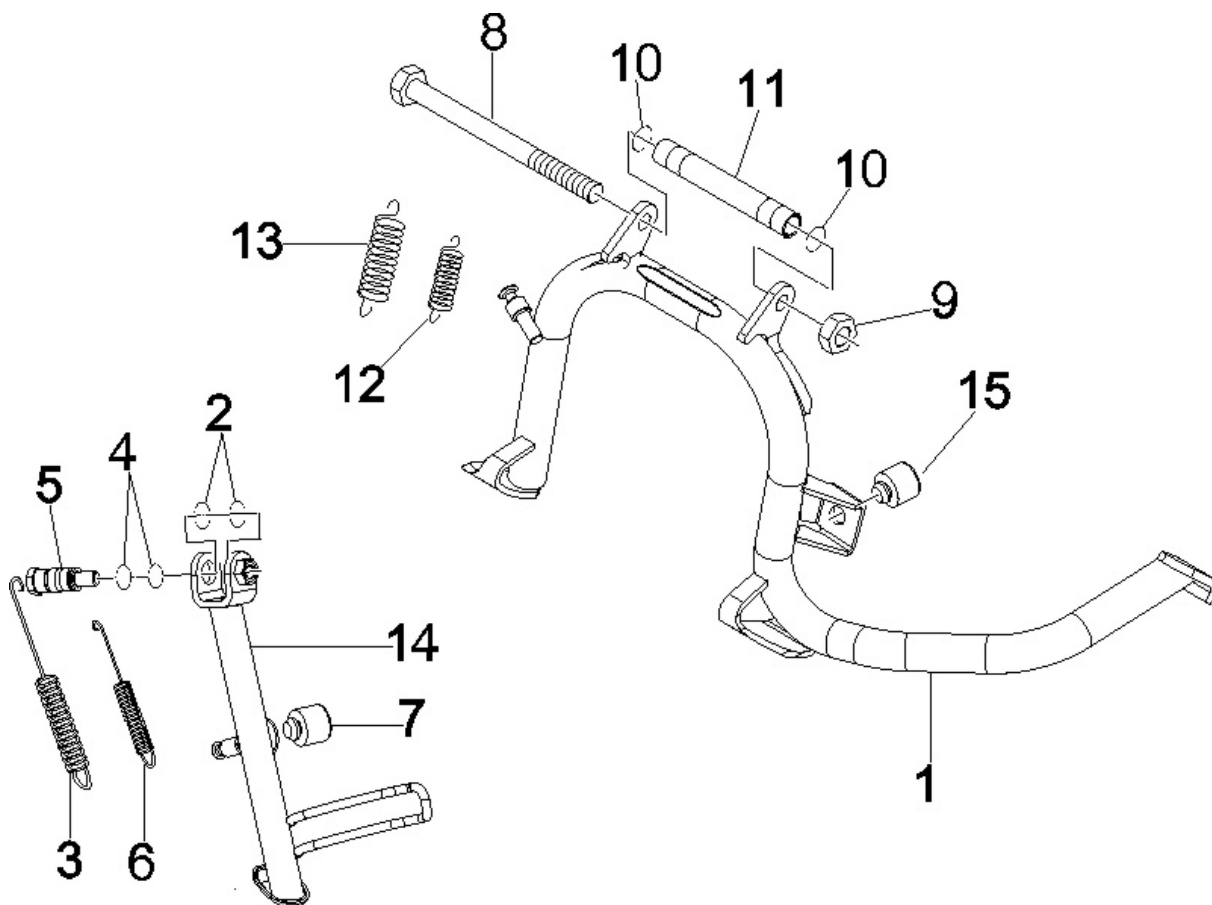


Last update : 28/09/2007

Loc.	Description	Q.ty	Vehicle colour	Drawing No.	Up to
1	frame	1	EVG4EPAI04	62291400EP	31/12/9999
1	shell with i.p.	1	EVG4VGA104	62291400VG	31/12/9999
1	frame vespa gts unpainted	1		62291401	31/12/9999
2	passenger foot peg - lh	1		CM017201	31/12/9999
3	spring vespa gt 200	1		620395	31/12/9999
4	passenger foot peg - rh	1		CM017202	31/12/9999
5	spring vespa gt 200	1		620395	31/12/9999
6	washer x silencer-crankcase-8,1x16,5x1,5	2		483164	31/12/9999
7	hexagonal screw nexus	4		975855	31/12/9999
8	washer for carburettor assy.(8,4x15x0,8)	4		709047	31/12/9999
9	plug	2		299557	31/12/9999
10	frame lock support runn et skip. lib	1		298604	31/12/9999

Frame prefix : ZAPM45102

Engine prefix : M451M

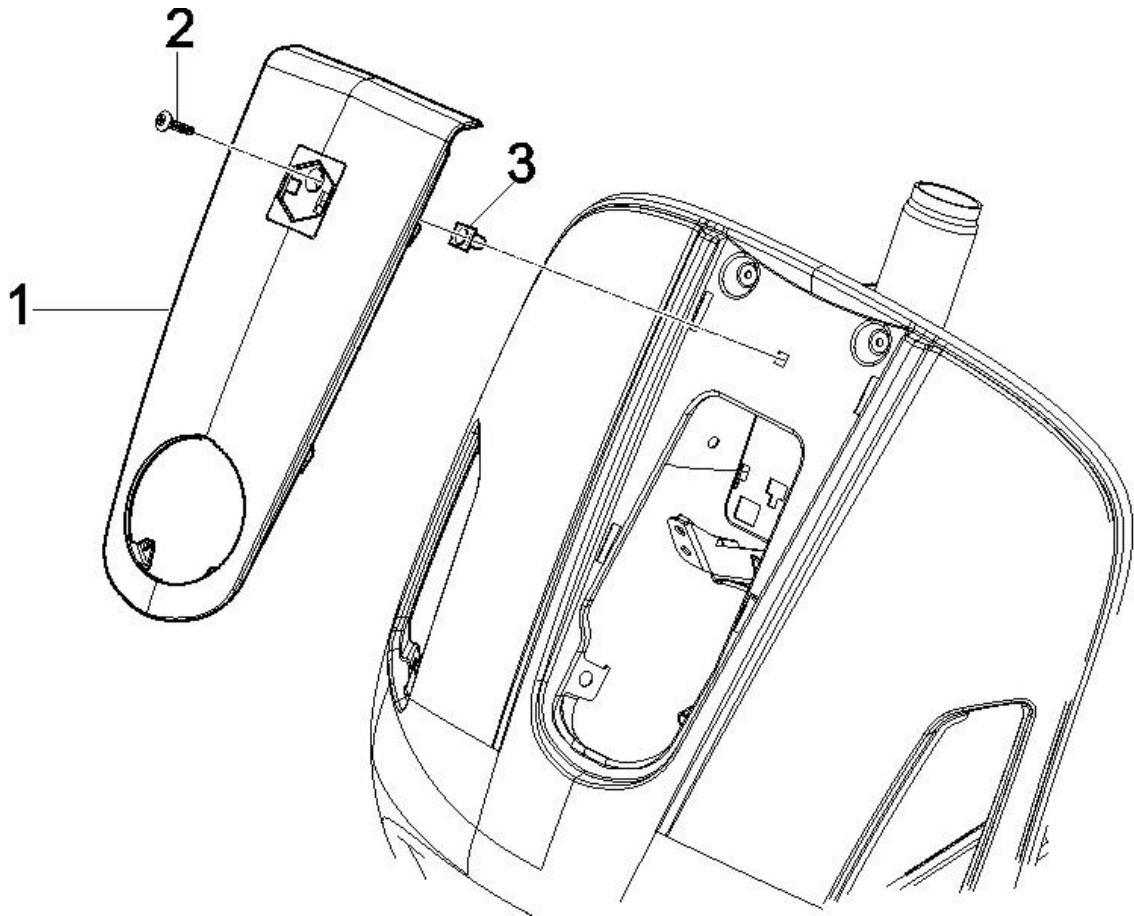


Last update : 28/09/2007

Loc.	Description	Q.ty	Vehicle colour	Drawing No.	Up to
1	vehicle center stand	1		601978	31/12/9999
2	packing	2		191189	31/12/9999
3	spring b125	1		295789	31/12/9999
4	ring	2		434947	31/12/9999
5	screw fix. I51x10	1		599097	31/12/9999
6		1		599561	31/12/9999
7	buffer for center stand	1		967351	31/12/9999
8	screw	1		030115	31/12/9999
9	nut x lower rear damper fixing -m10 h8,6	1		232108	31/12/9999
10	oil seal for vehicle stand pin	2		273754	31/12/9999
11	spacer	1		582298	31/12/9999
12	spring	1		582850	31/12/9999
13	spring -.598905	1		582851	31/12/9999
14	rear side stand	1		599020	31/12/9999
15	buffer for sidestand	1		272426	31/12/9999

Frame prefix : ZAPM45102

Engine prefix : M451M

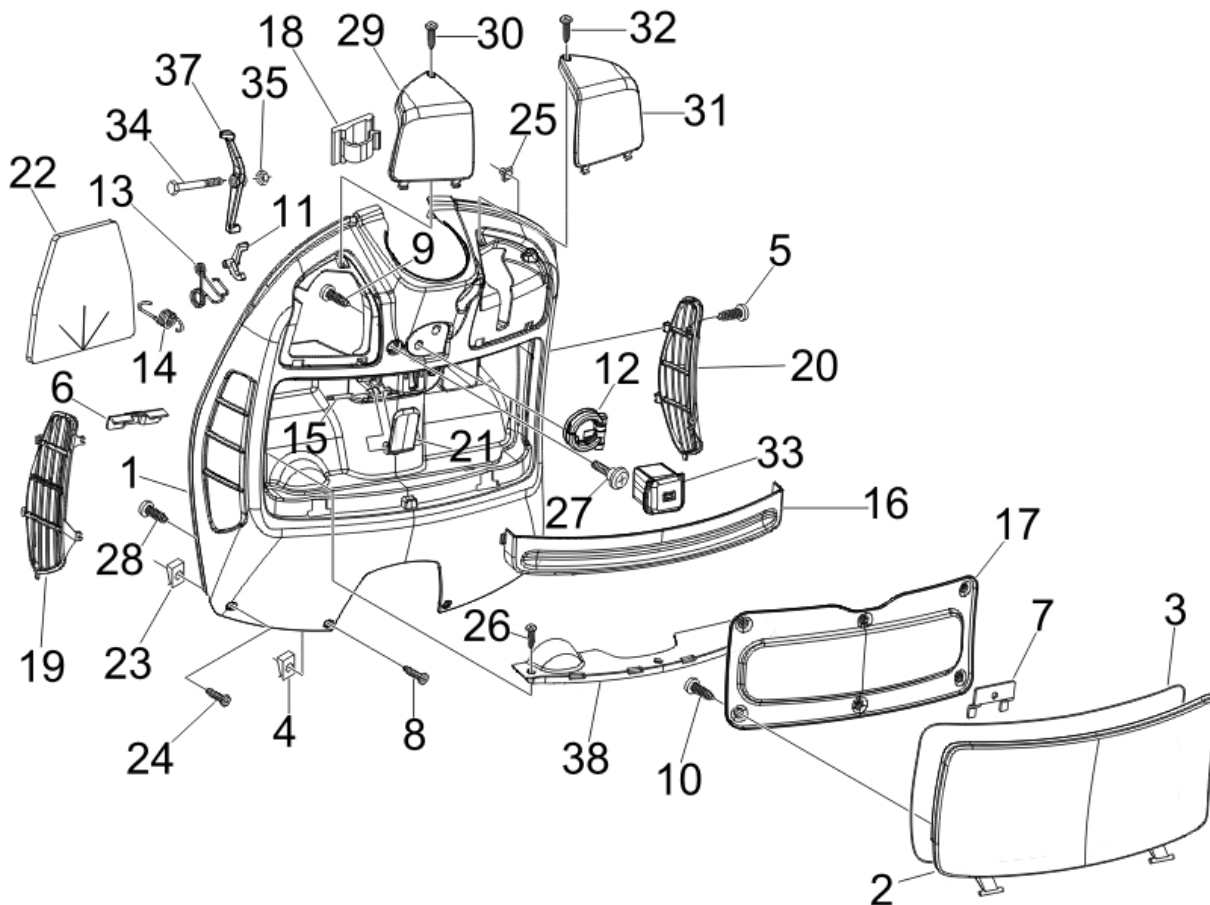


Last update : 28/09/2007

Loc.	Description	Q.ty	Vehicle colour	Drawing No.	Up to
1		1	EVG4EPAI04	62114300EP	31/12/9999
1	horn cover	1	EVG4EPAI04	62114340EP	31/12/9999
1	handlebars cover	1	EVG4VGAI04	62114350VG	31/12/9999
1	covering steearing	1	EVG4VGAI04	62114340VG	31/12/9999
1	steering cover	1		621143	31/12/9999
2	screw	1		267958	31/12/9999
3	plate for steering cover (2,8x4,2x10)	1		199190	31/12/9999

Frame prefix : ZAPM45102

Engine prefix : M451M



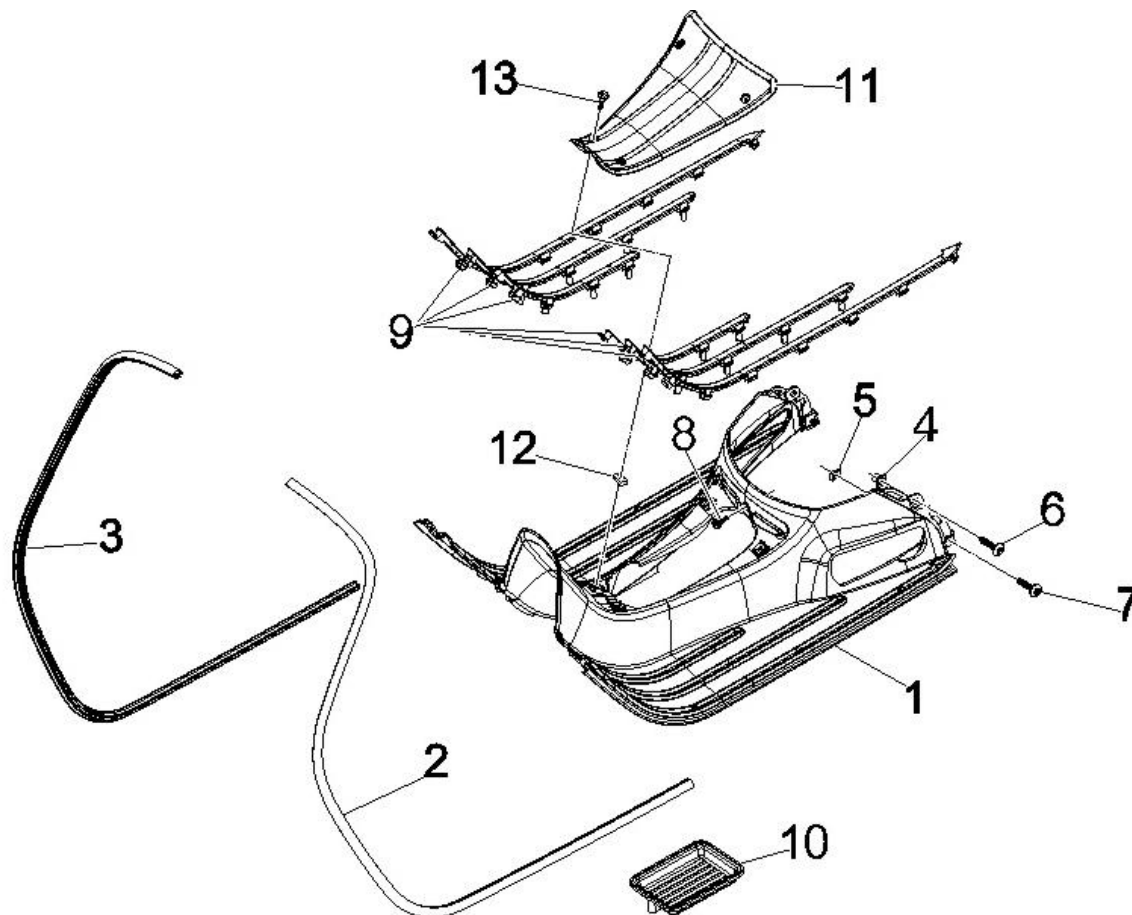
Last update : 28/09/2007

Loc.	Description	Q.ty	Vehicle colour	Drawing No.	Up to
1	<i>glovebox</i>	1	EVG4EPAI04	65281200EP	31/12/9999
1		1	EVG4M4AI04	65281200M4	31/12/9999
1	<i>glovebox compartment</i>	1	EVG4VGAI04	65281200VG	31/12/9999
1	<i>glovebox compartment</i>	1		652812	31/12/9999
2	<i>glove box flap</i>	1		577175	31/12/9999
3	<i>gasket for glove box door</i>	1		CM006307	31/12/9999
4	<i>spring plate</i>	4		CM017410	31/12/9999
5	<i>self tapping screw x front glove compart</i>	8		268596	31/12/9999
6	<i>bracket for central flap locker</i>	1		252420	31/12/9999
7	<i>bracket for front glove compartment</i>	2		257614	31/12/9999
8	<i>screw</i>	4		259349	31/12/9999
9	<i>self tapping screw x front glove compart</i>	2		268596	31/12/9999
10	<i>screw</i>	6		296141	31/12/9999
11	<i>glove box catch x9</i>	1		575607	31/12/9999
12	<i>zip cat hook</i>	1		575819	31/12/9999
13	<i>hel spring,w diam1,4n.coil2,8,ext.d13,6</i>	1		577005	31/12/9999
14	<i>spring diam.65,4 l 122,7 6 spires</i>	1		577399	31/12/9999

Loc.	Description	Q.ty	Vehicle colour	Drawing No.	Up to
15	<i>pivot</i>	1		577400	31/12/9999
16	<i>rim for glove comp.</i>	1		577447	31/12/9999
17	<i>glove box tray</i>	1		577468	31/12/9999
18	<i>glove comp. spring clamp</i>	2		577594	31/12/9999
19	<i>grill -.5778560043</i>	1		577856	31/12/9999
20	<i>grill</i>	1		577857	31/12/9999
21	<i>lever vespa gt 200</i>	1		577861	31/12/9999
22	<i>sheath</i>	2		620693	31/12/9999
23	<i>spring plate</i>	4		CM017408	31/12/9999
24	<i>screw with cross incision head</i>	2		014754	31/12/9999
25	<i>plate for steering cover (2,8x4,2x10)</i>	2		199190	31/12/9999
26	<i>screw</i>	4		258249	31/12/9999
27	<i>screw</i>	1		575249	31/12/9999
28	<i>screw</i>	2		576189	31/12/9999
29	<i>left cover port</i>	1	<i>EVG4EPAI04</i>	577395000C	31/12/9999
29	<i>left cover port</i>	1	<i>EVG4M4AI04</i>	577395000C	31/12/9999
29	<i>left cover port</i>	1	<i>EVG4RIAI04</i>	577395000C	31/12/9999
29	<i>left cover port</i>	1	<i>EVG4VGAI04</i>	577395000C	31/12/9999
29		1		577395	31/12/9999
30	<i>screw</i>	1		259372	31/12/9999
31	<i>right cover port</i>	1	<i>EVG4EPAI04</i>	577396000C	31/12/9999
31	<i>right cover port</i>	1	<i>EVG4M4AI04</i>	577396000C	31/12/9999
31	<i>right cover port</i>	1	<i>EVG4RIAI04</i>	577396000C	31/12/9999
31	<i>right cover port</i>	1	<i>EVG4VGAI04</i>	577396000C	31/12/9999
32	<i>screw</i>	1		259372	31/12/9999
33	<i>plug for tools set</i>	1		620452	31/12/9999
34	<i>screw (m4x12,5)</i>	1		299972	31/12/9999
35	<i>nut</i>	1		577620	31/12/9999
37	<i>lock lever</i>	1		577453	31/12/9999
38	<i>surround</i>	1		623776	31/12/9999

Frame prefix : ZAPM45102

Engine prefix : M451M



Last update : 28/09/2007

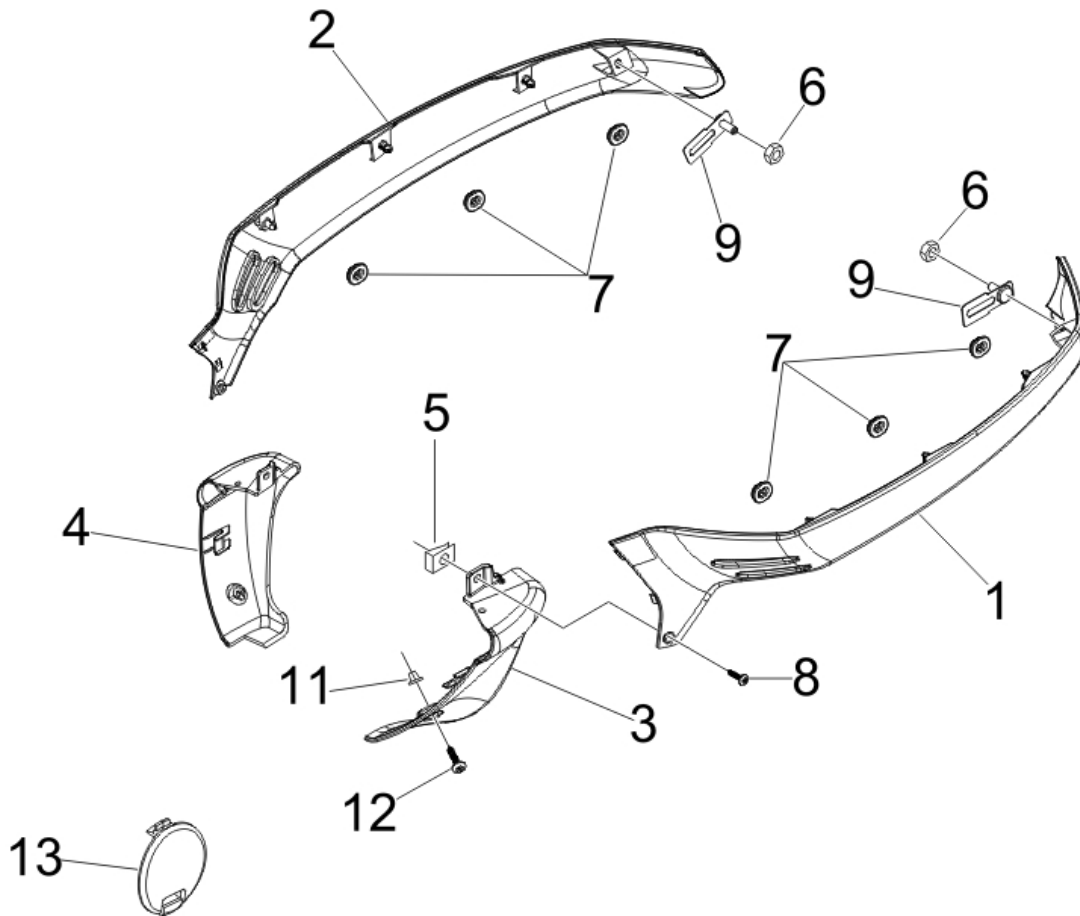
Loc.	Description	Q.ty	Vehicle colour	Drawing No.	Up to
1	floorboard	1	EVG4EPAI04	62392800EP	26/02/2007
1	footrest	1	EVG4EPAI04	65323000EP	31/12/9999
1	footrest	1	EVG4M4AI04	65323000M4	31/12/9999
1	footrest	1	EVG4RIAI04	65323000RI	31/12/9999
1	footboard painted	1	EVG4VGAI04	62392800VG	26/02/2007
1	footrest	1	EVG4VGAI04	65323000VG	31/12/9999
1	footboard vespa gts unpainted	1		623928	26/02/2007
1	footrest	1		653230	31/12/9999
2	leg shield beading lh	1		577180	31/12/9999
3	leg shield beading rh	1		577181	31/12/9999
4	plate for steering cover (2,8x4,2x10)	6		199190	31/12/9999
5	plate	2		254485	31/12/9999
6	screw	6		258249	31/12/9999
7	screw	2		259830	31/12/9999
8	screw	1		575249	31/12/9999
9	floorboard strip kit	1		577437	31/12/9999
10	battery lodging	1		639853	31/12/9999

---

<b>Loc.</b>	<b>Description</b>	<b>Q.ty</b>	<b>Vehicle colour</b>	<b>Drawing No.</b>	<b>Up to</b>
11	<i>battery cover/center mat</i>	1		577182	31/12/9999
12	<i>spring plate</i>	4		CM017410	31/12/9999
13	<i>screw</i>	4		576189	31/12/9999

Frame prefix : ZAPM45102

Engine prefix : M451M



Last update : 28/09/2007

Loc.	Description	Q.ty	Vehicle colour	Drawing No.	Up to
1	side fairing/lh	1	EVG4EPAI04	62113700EP	31/12/9999
1		1	EVG4M4AI04	62113700M4	31/12/9999
1	lh side cover painted	1	EVG4VGAI04	62113700VG	31/12/9999
1	lh side cover vespa gt unpainted	1		621137	31/12/9999
2	rh side cover	1	EVG4EPAI04	62113800EP	31/12/9999
2		1	EVG4M4AI04	62113800M4	31/12/9999
2	side fairing/rh	1	EVG4VGAI04	62113800VG	31/12/9999
2	side fairing/rh	1		621138	31/12/9999
3	front el.for lh side fairing	1	EVG4EPAI04	57747300EP	31/12/9999
3		1	EVG4M4AI04	57747300M4	31/12/9999
3	lh terminal for spoiler painted	1	EVG4VGAI04	57747300VG	31/12/9999
3	lh terminal for spoiler gt unpainted	1		577473	31/12/9999
4	front el.for rh side fairing	1	EVG4EPAI04	57747400EP	31/12/9999
4		1	EVG4M4AI04	57747400M4	31/12/9999
4	rh terminal for spoiler painted	1	EVG4VGAI04	57747400VG	31/12/9999
4	rh terminal for spoiler gt unpainted	1		577474	31/12/9999
5	spring plate	3		CM017410	26/02/2007

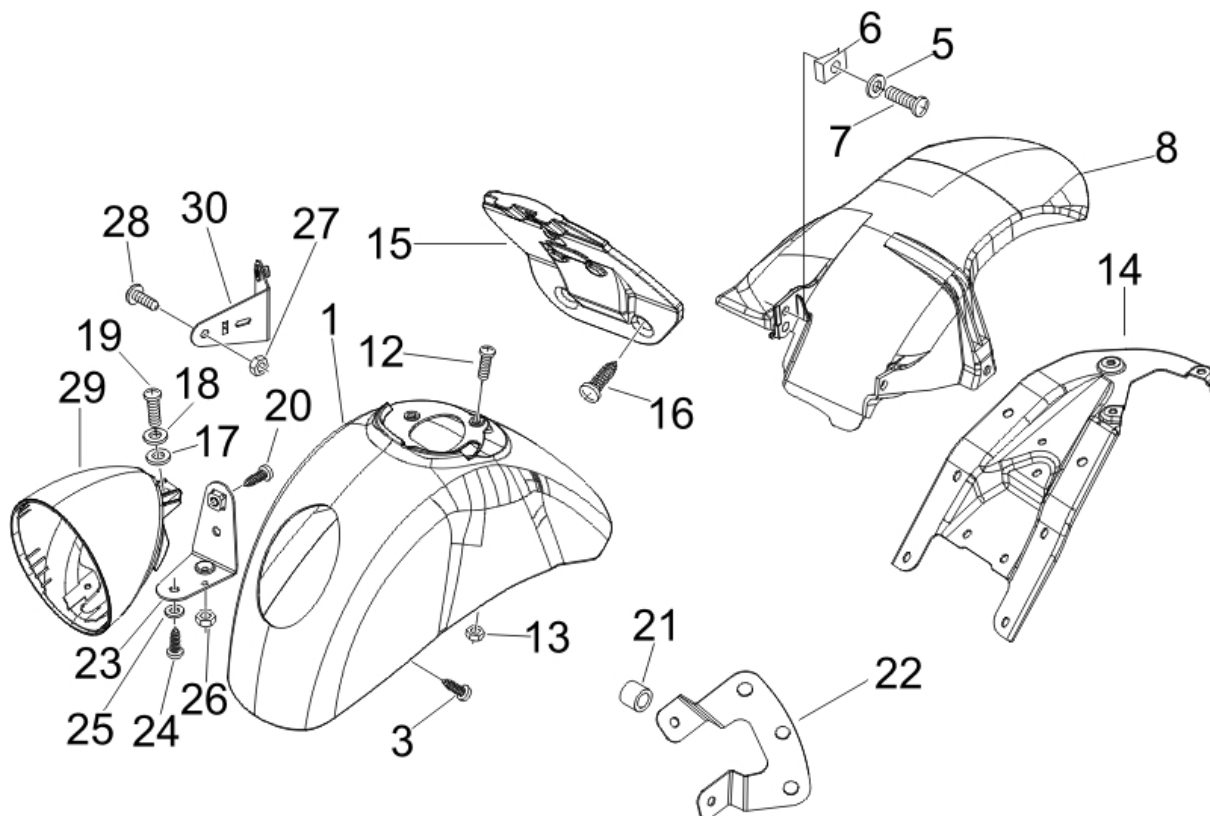


---

<b>Loc.</b>	<b>Description</b>	<b>Q.ty</b>	<b>Vehicle colour</b>	<b>Drawing No.</b>	<b>Up to</b>
6	<i>nut</i>	2		241936	31/12/9999
7	<i>buffer for fairing fitting</i>	6		463195	31/12/9999
8	<i>screw</i>	3		574646	26/02/2007
8	<i>screw</i>	1		267958	31/12/9999
9	<i>plate and screw</i>	2		623575	31/12/9999
11	<i>plate for steering cover (2,8x4,2x10)</i>	2		199190	31/12/9999
12	<i>screw</i>	2		576189	31/12/9999
13	<i>frame plug for main engine bolt-black</i>	2	<i>EVG4EPAI04</i>	<i>577405000C</i>	<i>31/12/9999</i>
13	<i>frame plug for main engine bolt-black</i>	2	<i>EVG4M4AI04</i>	<i>577405000C</i>	<i>31/12/9999</i>
13	<i>frame plug for main engine bolt-black</i>	2	<i>EVG4RIAI04</i>	<i>577405000C</i>	<i>31/12/9999</i>
13	<i>frame plug for main engine bolt-black</i>	2	<i>EVG4VGAI04</i>	<i>577405000C</i>	<i>31/12/9999</i>

Frame prefix : ZAPM45102

Engine prefix : M451M



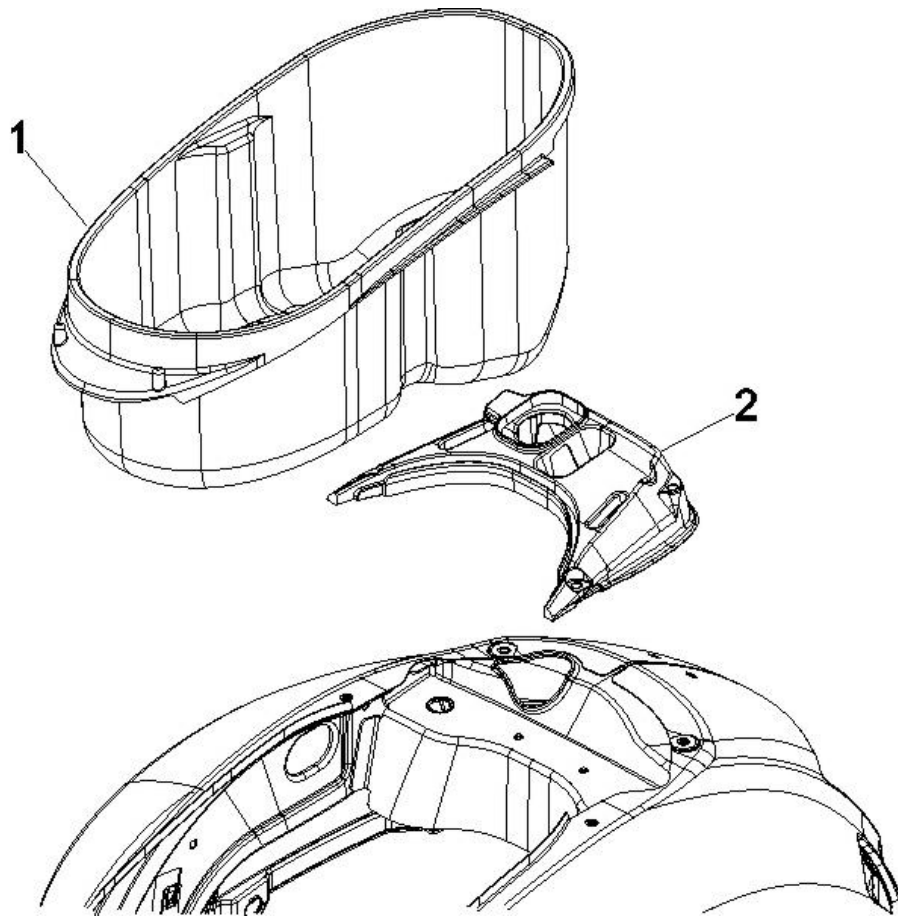
Last update : 28/09/2007

Loc.	Description	Q.ty	Vehicle colour	Drawing No.	Up to
1	ff mudguard	1	EVG4EPAI04	64789100EP	31/12/9999
1	ff mudguard	1	EVG4M4AI04	64789100M4	31/12/9999
1	ff mudguard	1	EVG4VGAI04	64789100VG	31/12/9999
1	ff mudguard	1		647891	31/12/9999
5	washer for brake disc (5,3x20x0,5)	1		006966	31/12/9999
6	plate	1		254485	31/12/9999
7	screw	1		289731	31/12/9999
8	rr mudguard runner, vespa gt	1		621145	31/12/9999
12	nut	3		241936	31/12/9999
13	screw	3		575249	31/12/9999
14	lamp support plate	1		647892	31/12/9999
15	front mudguard	1		647893	31/12/9999
16	screw	2		576189	31/12/9999
17	washer	3		006976	31/12/9999
18	washer	2		013963	31/12/9999
19	screw	3		239687	31/12/9999
20	screw m4x12 t.b.e.i	2		581957	31/12/9999

Loc.	Description	Q.ty	Vehicle colour	Drawing No.	Up to
21	spacer	2		648059	31/12/9999
22	plate	1		648060	31/12/9999
23	bracket for support headlamp	1		647887	31/12/9999
24	screw	1		268808	31/12/9999
25	washer	1		004021	31/12/9999
26	nut	1		195482	31/12/9999
27	nut	1		012112	31/12/9999
28	screw	1		259348	31/12/9999
29	mask	1	EVG4EPAI04	64784600EP	31/12/9999
29		1	EVG4M4AI04	64784600M4	31/12/9999
29	headlamp cover	1	EVG4VGAI04	64784600VG	31/12/9999
29	headlamp cover	1		647846	31/12/9999
30	bracket with i.p.	1		647886	31/12/9999
31	nut	2		577620	31/12/9999

Frame prefix : ZAPM45102

Engine prefix : M451M

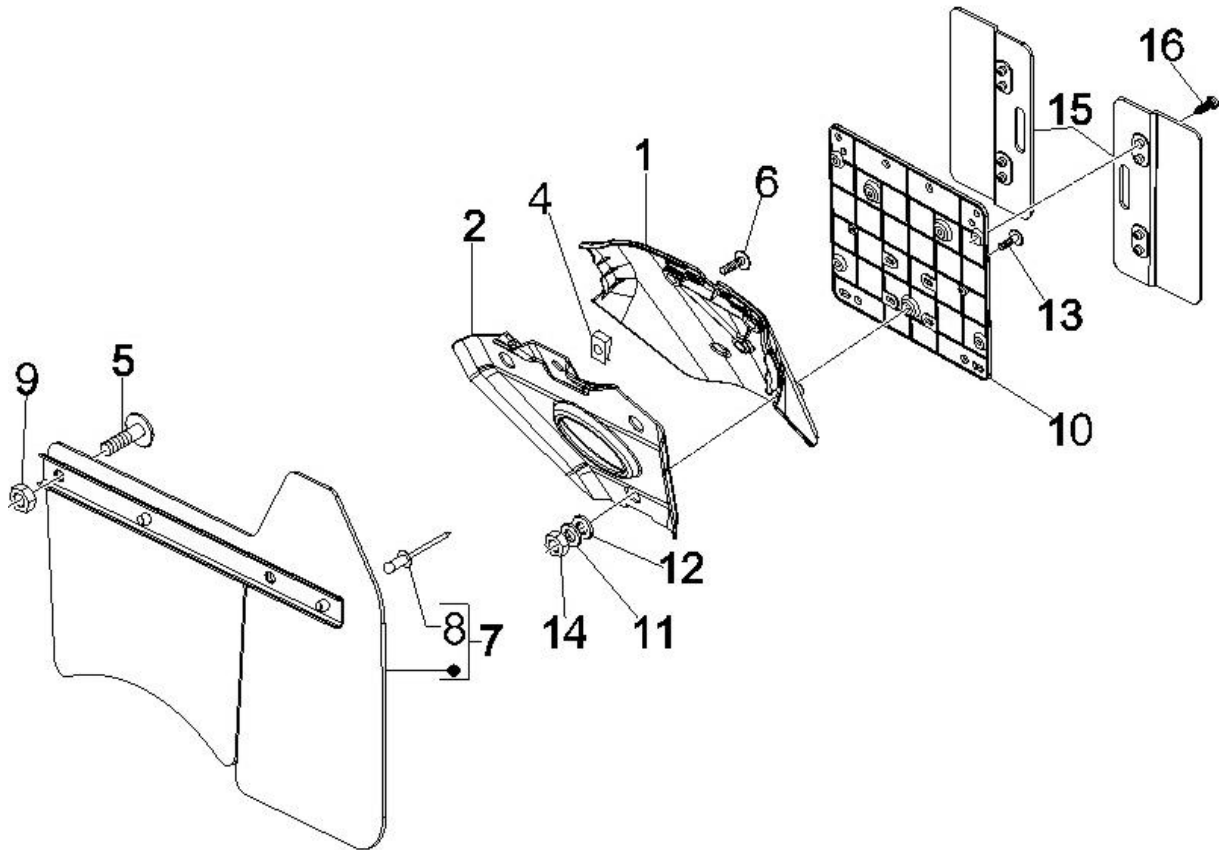


*Last update : 28/09/2007*

Loc.	Description	Q.ty	Vehicle colour	Drawing No.	Up to
1	helmet copartment (old 577176)	1		621155	31/12/9999
2	seat cover	1		621141	31/12/9999

Frame prefix : ZAPM45102

Engine prefix : M451M



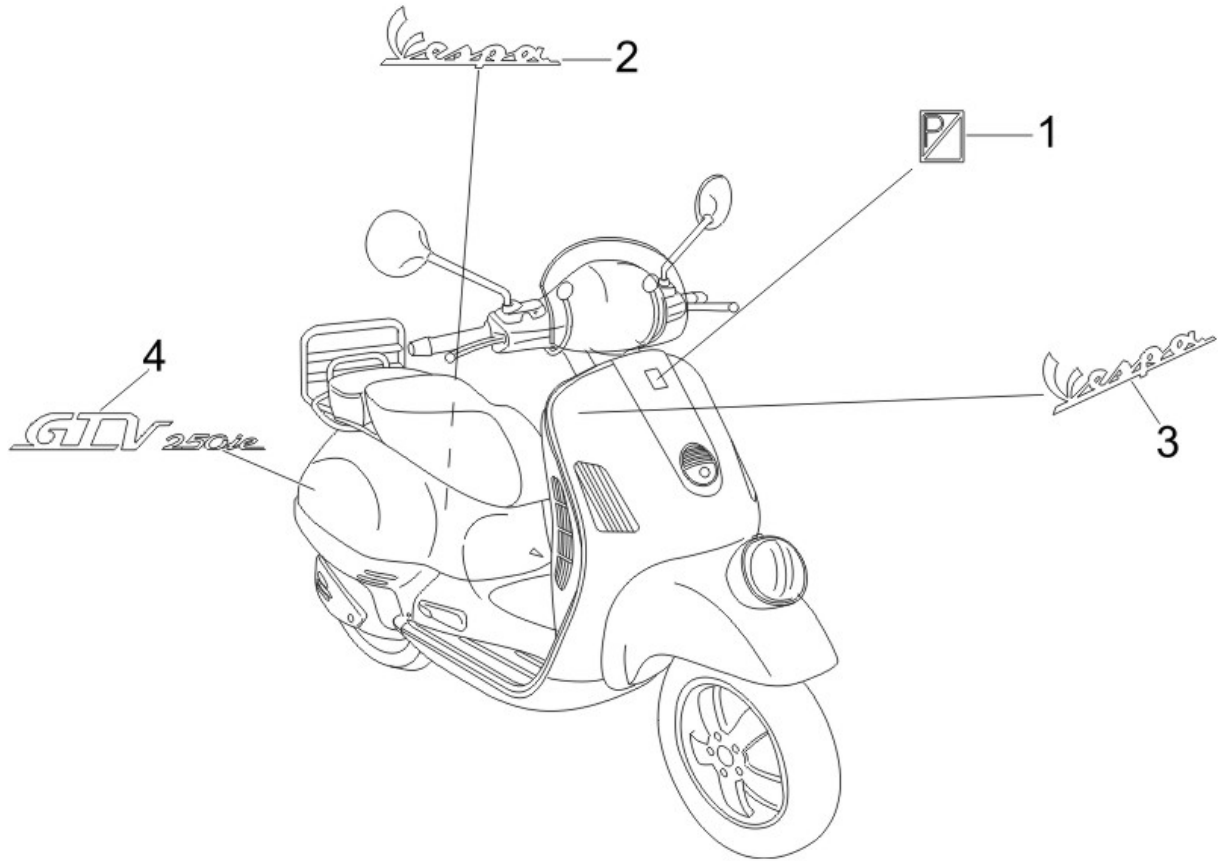
Last update : 28/09/2007

Loc.	Description	Q.ty	Vehicle colour	Drawing No.	Up to
1	plastic main body fairing	1	EVG4EPAI04	62282400EP	31/12/9999
1		1	EVG4M4AI04	62282400M4	31/12/9999
1	rr mudguard painted	1	EVG4VGA104	62282400VG	31/12/9999
1	rr mudguard unpainted	1		622824	31/12/9999
2	bracket	1		623563	31/12/9999
3	bracket	1		621625	31/12/9999
4	plate	1		254485	31/12/9999
5	screw	2		272836	31/12/9999
6	screw	1		575249	31/12/9999
7	mudguard - rear	1		620236	31/12/9999
8	rivet	2		567642	31/12/9999
9	nut for muffler assy. (m=6;h=7)	2		288245	31/12/9999
10	plate holder nexus	1		584884	31/12/9999
11	washer for plate holder (4,2x12x1)	3		013763	31/12/9999
12	washer (4,2x7,2x0,9)	3		016404	31/12/9999
13	screw	3		018591	31/12/9999
14	nut for number plate holder(m4x0,7 h=3,2	3		020104	31/12/9999

<b>Loc.</b>	<b>Description</b>	<b>Q.ty</b>	<b>Vehicle colour</b>	<b>Drawing No.</b>	<b>Up to</b>
15	<i>spacer for plate carr.</i>	2		584877	31/12/9999
16	<i>self tapping screw x front glove compart</i>	4		268596	31/12/9999

Frame prefix : ZAPM45102

Engine prefix : M451M

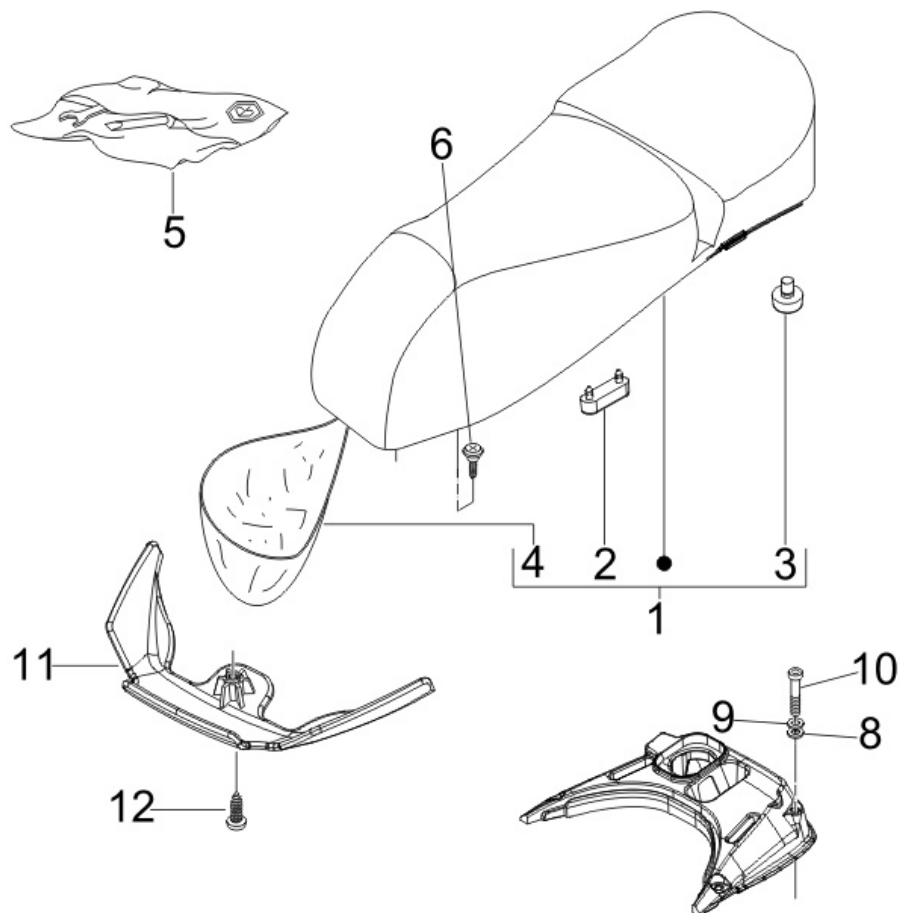


Last update : 28/09/2007

Loc.	Description	Q.ty	Vehicle colour	Drawing No.	Up to
1	piaggio badge et m.02	1		576464	31/12/9999
2	name plate "vespa" lh side	1		620529	31/12/9999
3	nameplate	1		623205	31/12/9999
4	"gtv250 i.e." right sticker	1		652857	31/12/9999

Frame prefix : ZAPM45102

Engine prefix : M451M



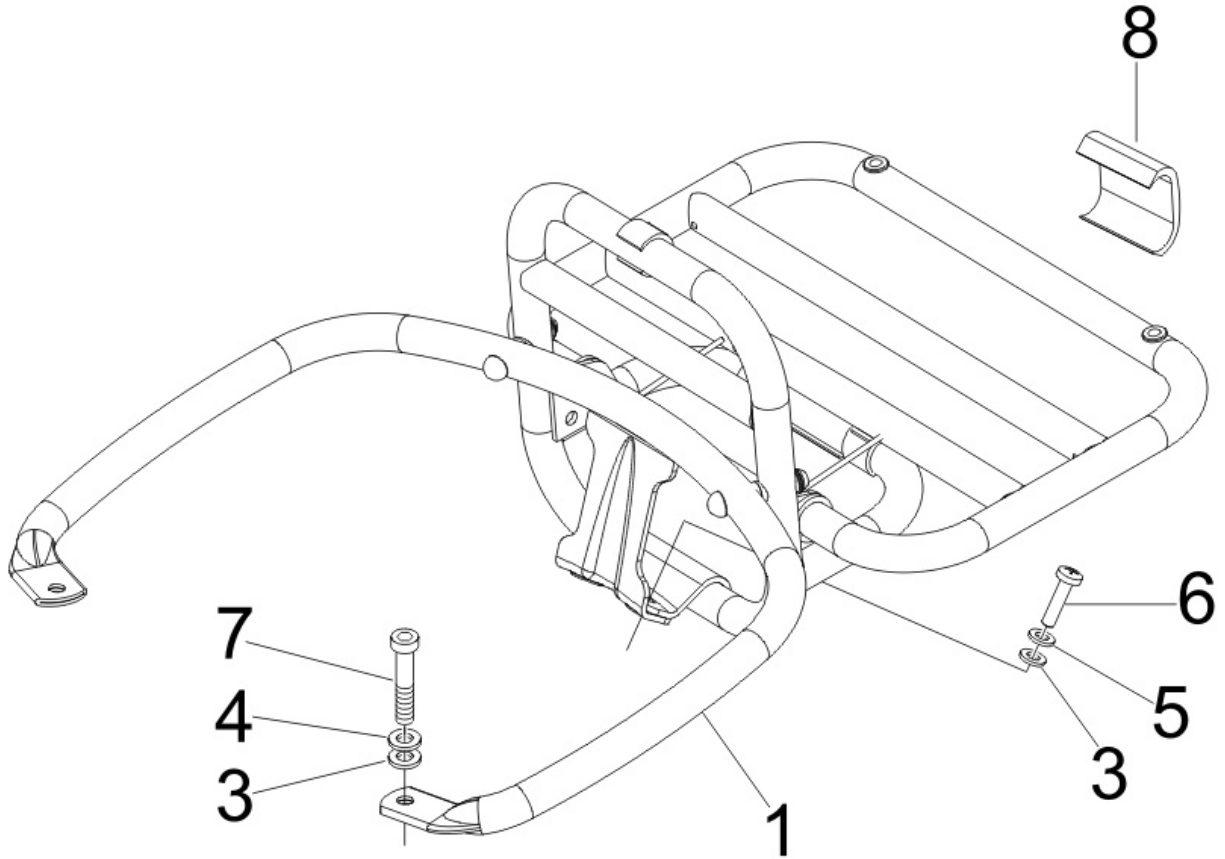
Last update : 28/09/2007

Loc.	Description	Q.ty	Vehicle colour	Drawing No.	Up to
1	complete saddle	1		624966	31/12/9999
2	buffer	2		296456	31/12/9999
3	buffer	2		577492	31/12/9999
4	saddle protection	1		621498	31/12/9999
5	tool kit	1		646921	01/03/2007
5	complete tool kit	1		649083	31/12/9999
6	flanged hexagonal head screw	2		436788	31/12/9999
8	washer for rear mudguard (6,4x11x0,5)	2		012533	31/12/9999
9	washer (6,4x13x1,5) - steering	2		013777	31/12/9999
10	screw	2		951685	31/12/9999



Frame prefix : ZAPM45102

Engine prefix : M451M

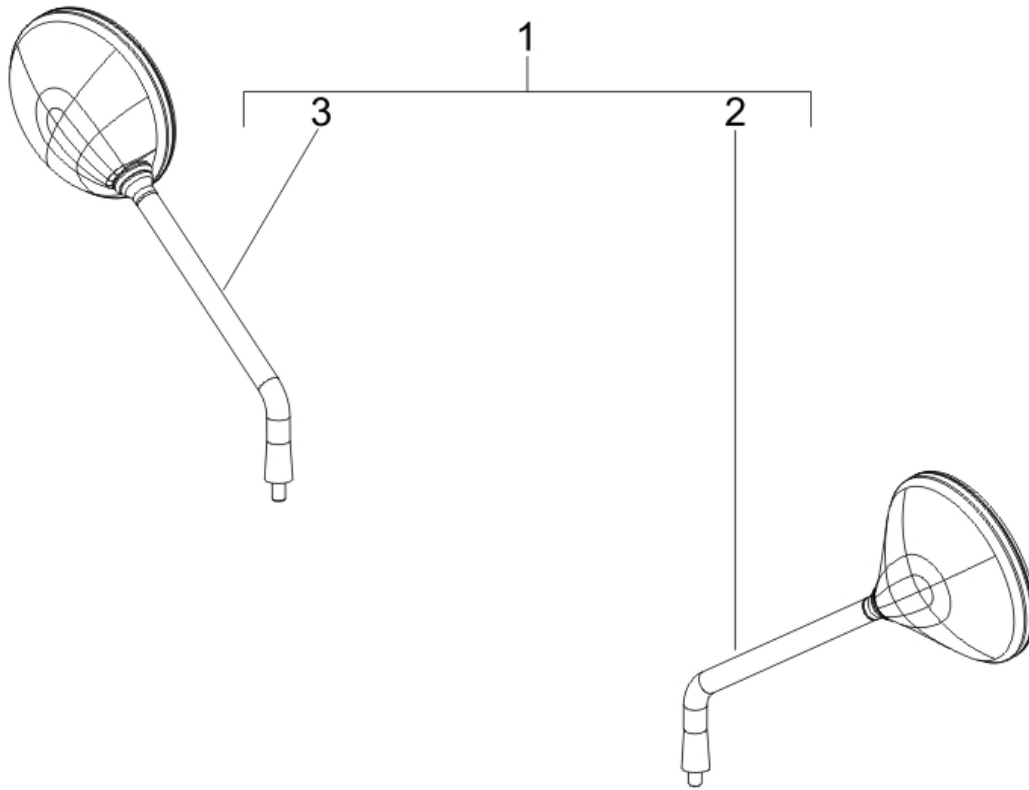


Last update : 28/09/2007

Loc.	Description	Q.ty	Vehicle colour	Drawing No.	Up to
1	rear luggage carrier	1		623977	31/12/9999
3	washer for brake disc (5,3x20x0,5)	2		006966	31/12/9999
4	washer for rear mudguard (6,4x11x0,5)	4		012533	31/12/9999
5	washer (6,4x13x1,5) - steering	4		013777	31/12/9999
6	nut	2		623920	31/12/9999
7	screw m6x30 tcei	2		319538	31/12/9999
8	bracket	1		623576	31/12/9999
9	packing	2		006707	31/12/9999

Frame prefix : ZAPM45102

Engine prefix : M451M

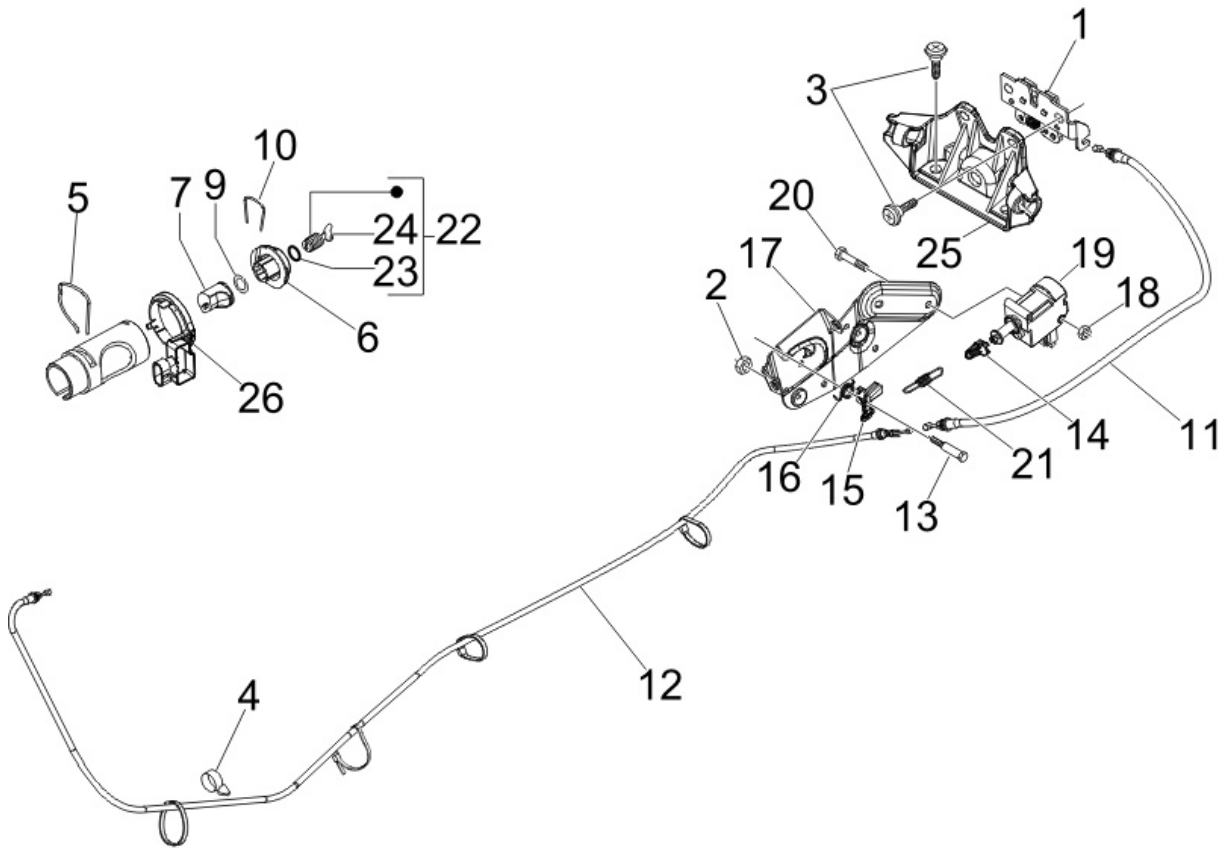


*Last update : 28/09/2007*

Loc.	Description	Q.ty	Vehicle colour	Drawing No.	Up to
1	couple rear view mirror	1		57340R	31/12/9999
2	left rear-view mirror	1		CM073413	31/12/9999
3	right rear-view mirror	1		CM073414	31/12/9999

Frame prefix : ZAPM45102

Engine prefix : M451M



Last update : 28/09/2007

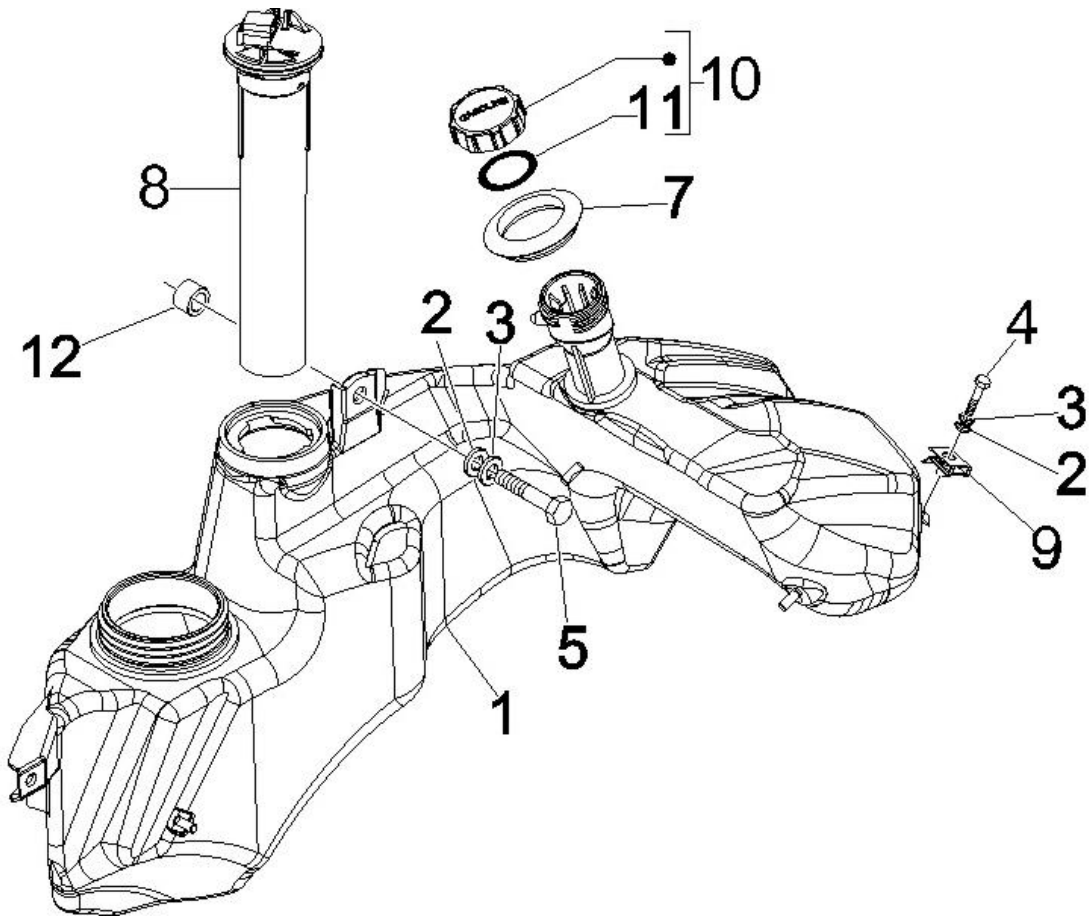
Loc.	Description	Q.ty	Vehicle colour	Drawing No.	Up to
1	lock	1		CM023703	31/12/9999
2	nut	2		241936	31/12/9999
3	screw	4		575249	31/12/9999
4	metallic clip runner purejet	1		145298	31/12/9999
5	spring for steering lock unit	1		253937	31/12/9999
6	lock body	1		298581	31/12/9999
7	block lock 50 cc	1		298903	31/12/9999
8	block (lock)	1		298592	31/12/9999
9	washer <b>**abolished**</b>	1		298594	31/12/9999
10	spring	1		298838	31/12/9999
11	cable for seat latch (front)	1		CM012811	31/12/9999
12	cable for seat latch (rear)	1		CM012813	31/12/9999
13	screw (m4x12,5)	1		299972	31/12/9999
14	connecting joint b125	1		577128	31/12/9999
15	return lever b125	1		577129	31/12/9999
16	hel spring,w diam1n.coil4,2,ext.d13,8	1		577131	31/12/9999
17	plate	1		577471	31/12/9999

---

<b>Loc.</b>	<b>Description</b>	<b>Q.ty</b>	<b>Vehicle colour</b>	<b>Drawing No.</b>	<b>Up to</b>
19	<i>electroactuator</i>	1		582990	31/12/9999
20	<i>hexagonal head screw (m4x35)</i>	2		584121	31/12/9999
21	<i>spring</i>	1		620415	31/12/9999
22	<i>lock cylinder with keys</i>	1		577454	31/12/9999
23	<i>ring for body lock (14,8x21,1x2,5)</i>	1		298731	31/12/9999
24	<i>key blank for cylinder lock (et-4)</i>	1		573426	31/12/9999
25	<i>bracket for saddle</i>	1		577456	31/12/9999
26	<i>antenna for immobilizer</i>	1		638534	31/12/9999

Frame prefix : ZAPM45102

Engine prefix : M451M

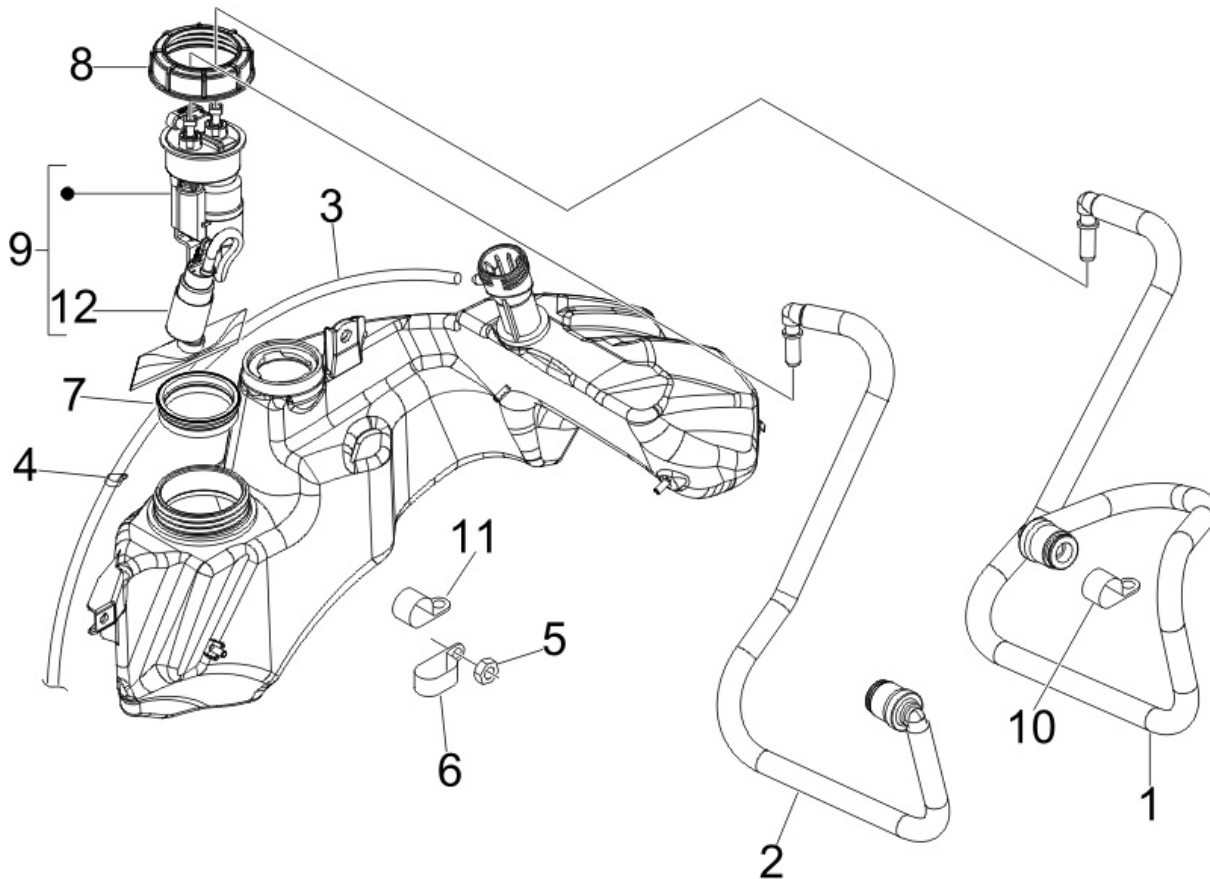


Last update : 28/09/2007

Loc.	Description	Q.ty	Vehicle colour	Drawing No.	Up to
1	<i>fuel tank complete</i>	1		621582	31/12/9999
2	<i>plain washer x rear lugg.rack-6,5x16x1,5</i>	3		013880	31/12/9999
3	<i>washer</i>	3		016406	31/12/9999
4	<i>hex bolt for retaining starter motor</i>	2		031091	31/12/9999
5	<i>screw</i>	1		414838	31/12/9999
7	<i>o-ring for filler cap</i>	1		620737	31/12/9999
8	<i>fuel level gauge</i>	1		CM025709	31/12/9999
9	<i>plate</i>	2		254485	31/12/9999
10	<i>plug</i>	1		259832	31/12/9999
11	<i>packing for fuel tank cap</i>	1		258160	31/12/9999
12	<i>spacer</i>	2		623162	31/12/9999

Frame prefix : ZAPM45102

Engine prefix : M451M

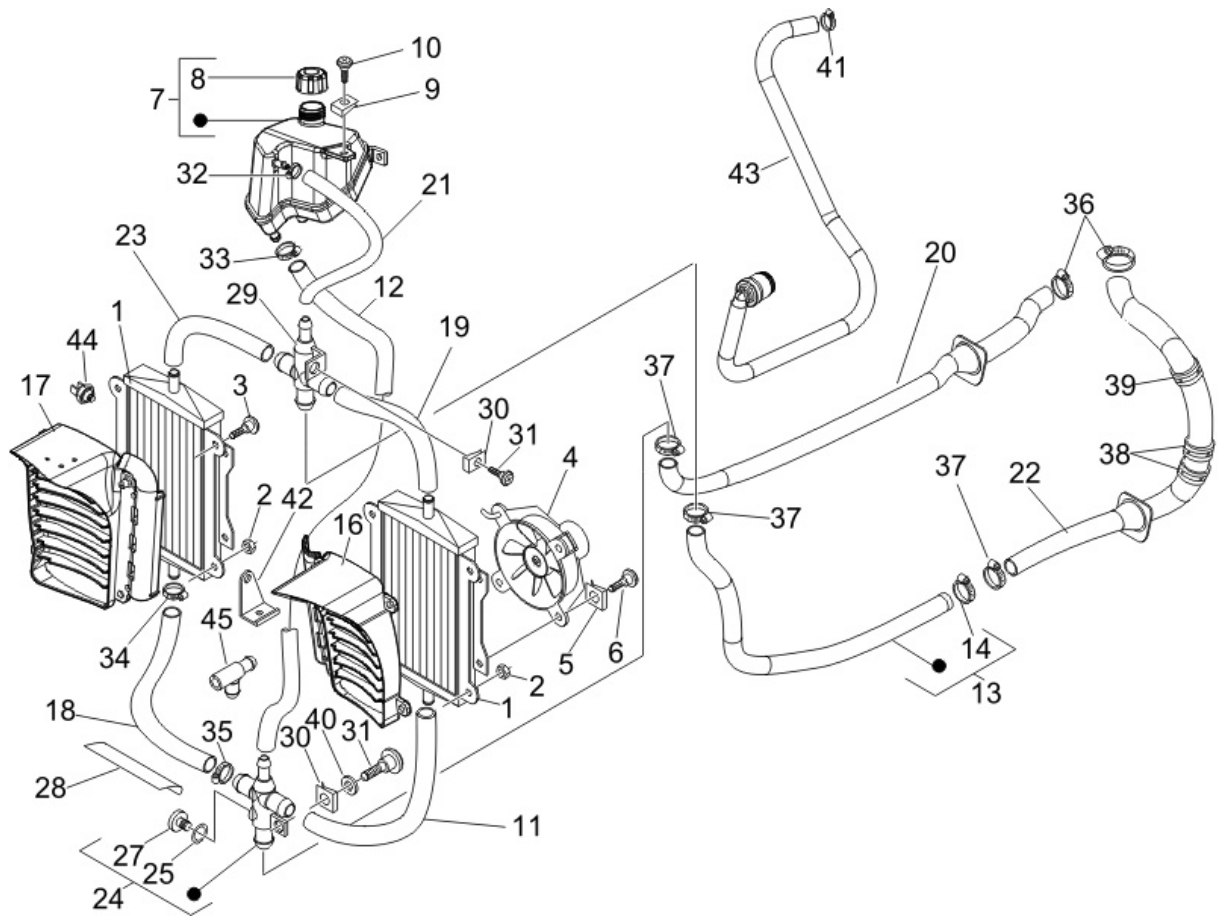


Last update : 28/09/2007

Loc.	Description	Q.ty	Vehicle colour	Drawing No.	Up to
1	complete connection pipe	1		621146	31/12/9999
2	complete connection pipe	1		621152	31/12/9999
3	tank pipe runner	1		CM001429	31/12/9999
4	spring	3		CM013201	31/12/9999
5	nut	1		969224	31/12/9999
6	clamp for fixing fuel tap	1		621585	31/12/9999
7	base gasket for fuel pump	1		576542	31/12/9999
8	threaded cap for fuel pump	1		576546	31/12/9999
9	v.gts250 electric fuel pump	1		621581	31/12/9999
10	clamp / brake line (bv-500)	1		623743	31/12/9999
11	metallic clip runner purejet	1		145298	31/12/9999
12	fuel pump filter	1		639357	31/12/9999
13	clip	1		CM006910	31/12/9999

Frame prefix : ZAPM45102

Engine prefix : M451M



Last update : 28/09/2007

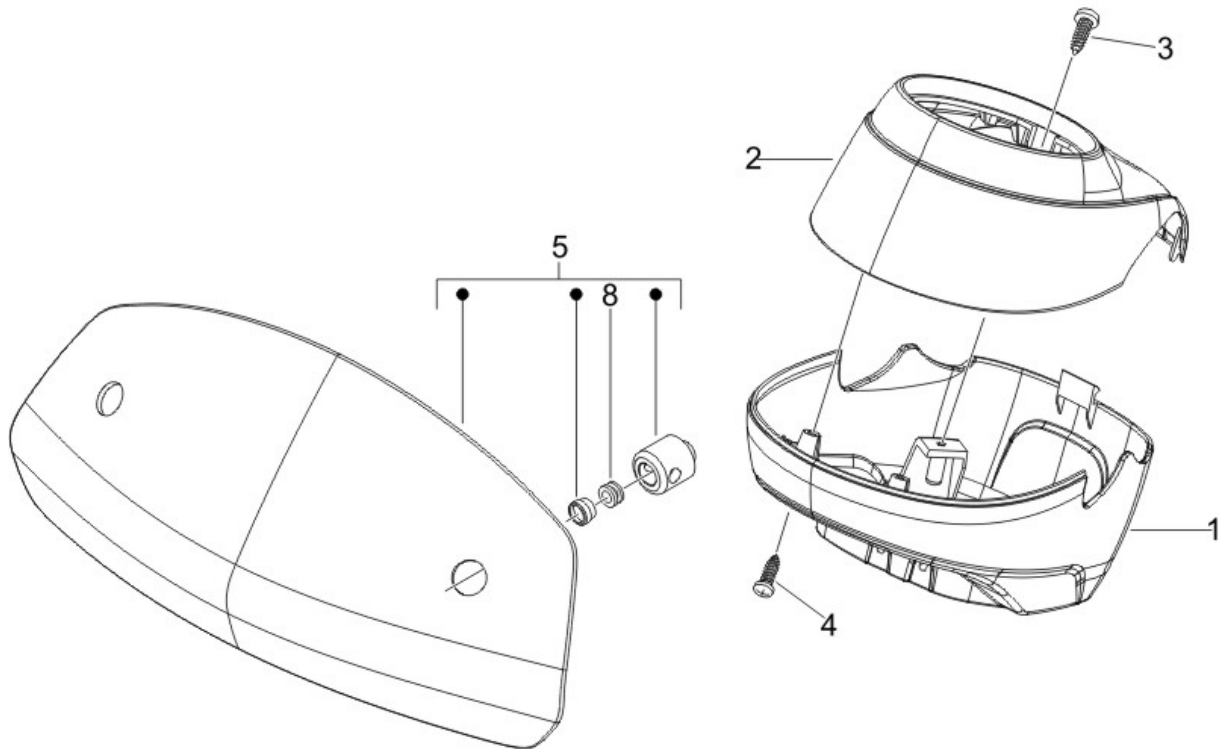
Loc.	Description	Q.ty	Vehicle colour	Drawing No.	Up to
1	radiator lh and rh	2		577183	31/12/9999
2	nut	6		241936	31/12/9999
3	screw	2		270793	31/12/9999
4	electric fan	1		584669	31/12/9999
5	plate	3		254485	31/12/9999
6	screw	3		272836	31/12/9999
7	coolant tank x8	1		624402	31/12/9999
8	filler cap	1		623673	31/12/9999
9	plate	1		254485	31/12/9999
10	screw	2		257404	31/12/9999
11	hose (radiator lh-lower joint)	1		57313R	31/12/9999
16	air conveyer lh	1		577187	31/12/9999
17	air conveyer	1		622839	31/12/9999
18	hose (radiator rh-lower joint)	1		577201	31/12/9999
19	hose (radiator lh-upper joint)	1		577384	31/12/9999
20	complete pump link pipeline	1		623922	26/02/2007
20	hose (engine return)	1		623749	31/12/9999

Loc.	Description	Q.ty	Vehicle colour	Drawing No.	Up to
21	<i>hose (coolant tank-lower joint)</i>	1		577436	31/12/9999
21	<i>hose (coolant tank-upper joint)</i>	1		577433	31/12/9999
22	<i>lower link engine pipeline</i>	1		653501	31/12/9999
23	<i>hose (radiator rh-upper side)</i>	1		623013	31/12/9999
24	<i>tic switch manifold</i>	1		623438	31/12/9999
25	<i>packing</i>	1		168077	31/12/9999
26	<i>thermostatic switch manifold</i>	1		577196	31/12/9999
27	<i>plug b500</i>	1		621365	31/12/9999
28	<i>protection</i>	1		580160	31/12/9999
29	<i>main upper joint for coolant hoses</i>	1		577195	31/12/9999
30	<i>plate</i>	2		254485	31/12/9999
31	<i>screw</i>	2		575249	31/12/9999
32	<i>strap</i>	1		CM001903	31/12/9999
33	<i>clamp for fixing fuel tap</i>	3		CM001904	31/12/9999
34	<i>clamp</i>	4		CM001905	31/12/9999
35	<i>clamp radiator hose runner 180 2t m.02</i>	4		CM001907	31/12/9999
36	<i>strap</i>	2		CM001908	31/12/9999
37	<i>clamp</i>	4		CM001915	31/12/9999
38	<i>clip</i>	3		CM006903	31/12/9999
40	<i>washer for carburettor assy.(8,4x15x0,8)</i>	1		709047	31/12/9999
41	<i>metallic clip runner purejet</i>	6		145298	31/12/9999
42	<i>connection support stirrup</i>	1		624702	31/12/9999
43	<i>tube</i>	1		624703	31/12/9999
44	<i>thermal switch</i>	1		640017	31/12/9999
45	<i>jointing</i>	1		949625	31/12/9999



Frame prefix : ZAPM45102

Engine prefix : M451M

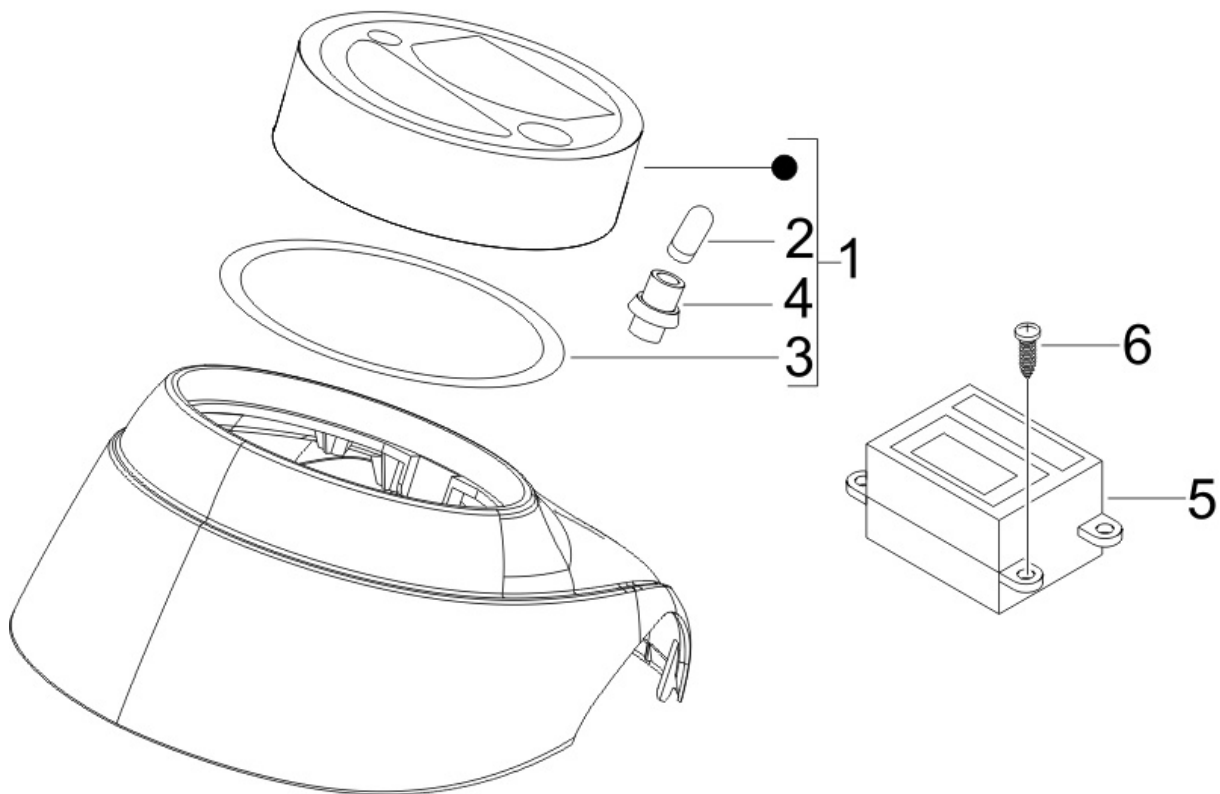


Last update : 28/09/2007

Loc.	Description	Q.ty	Vehicle colour	Drawing No.	Up to
1	front handlebars cover	1	EVG4EPAI04	62468200EP	31/12/9999
1	cover handlebar	1	EVG4M4AI04	62468200M4	31/12/9999
1	cover handlebar	1	EVG4VGAI04	62468200VG	31/12/9999
1	cover handlebar	1		624682	31/12/9999
2	rear handlebars cover	1	EVG4EPAI04	62468300EP	31/12/9999
2	cover handlebar	1	EVG4M4AI04	62468300M4	31/12/9999
2	cover handlebar	1	EVG4VGAI04	62468300VG	31/12/9999
2	cover handlebar	1		624683	31/12/9999
3	screw	4		270793	31/12/9999
4	screw (top-case)	2		259577	31/12/9999
5	spoiler	1		624701	31/12/9999
8	grommet for upper windscreen	2		560173	31/12/9999

Frame prefix : ZAPM45102

Engine prefix : M451M

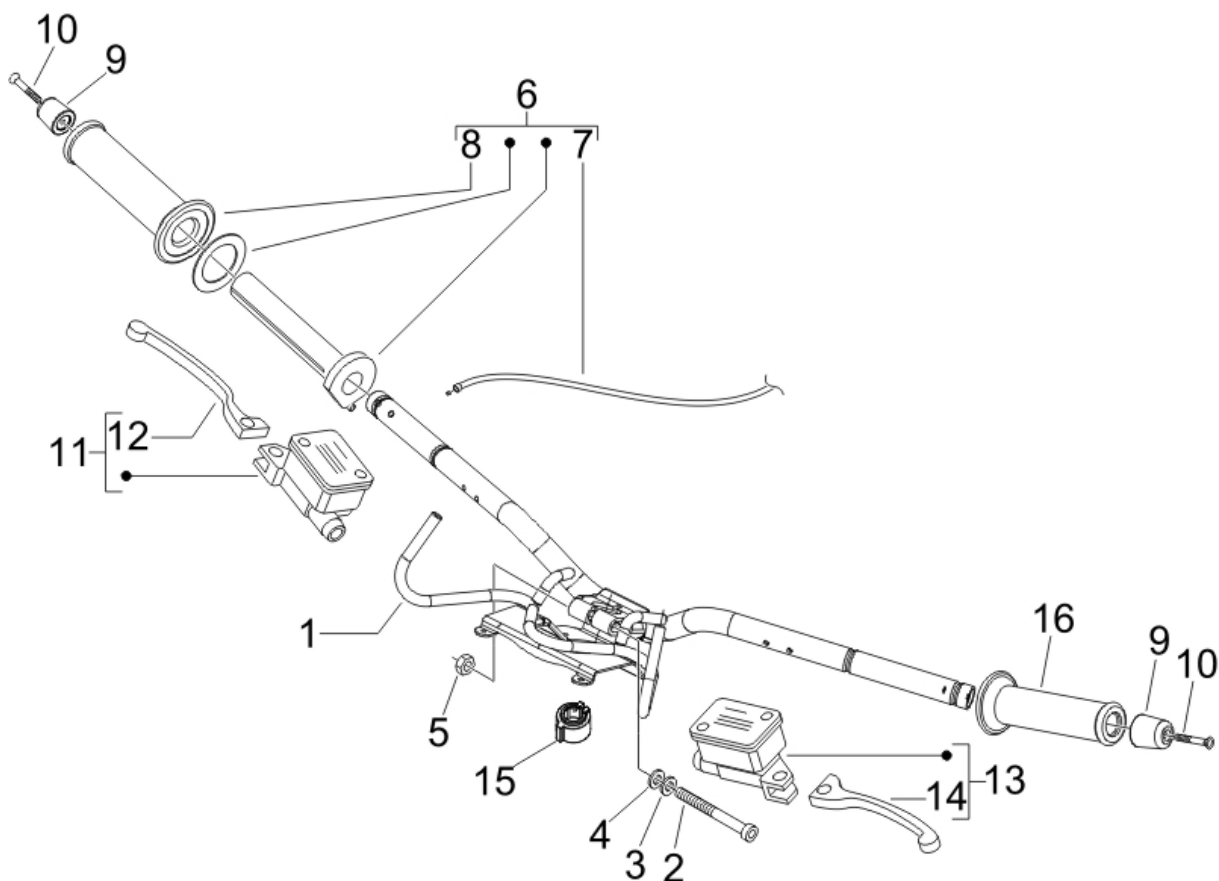


Last update : 28/09/2007

Loc.	Description	Q.ty	Vehicle colour	Drawing No.	Up to
1	spedometer	1		639838	31/12/9999
2	bulb	5		164634	31/12/9999
3	packing	1		179230	31/12/9999
4	socket	5		214191	31/12/9999
5	tell-tales assy and clock	1		639823	30/12/2070
6	screw	4		018603	31/12/9999
7	clip nexus	4		584002	31/12/9999

Frame prefix : ZAPM45102

Engine prefix : M451M

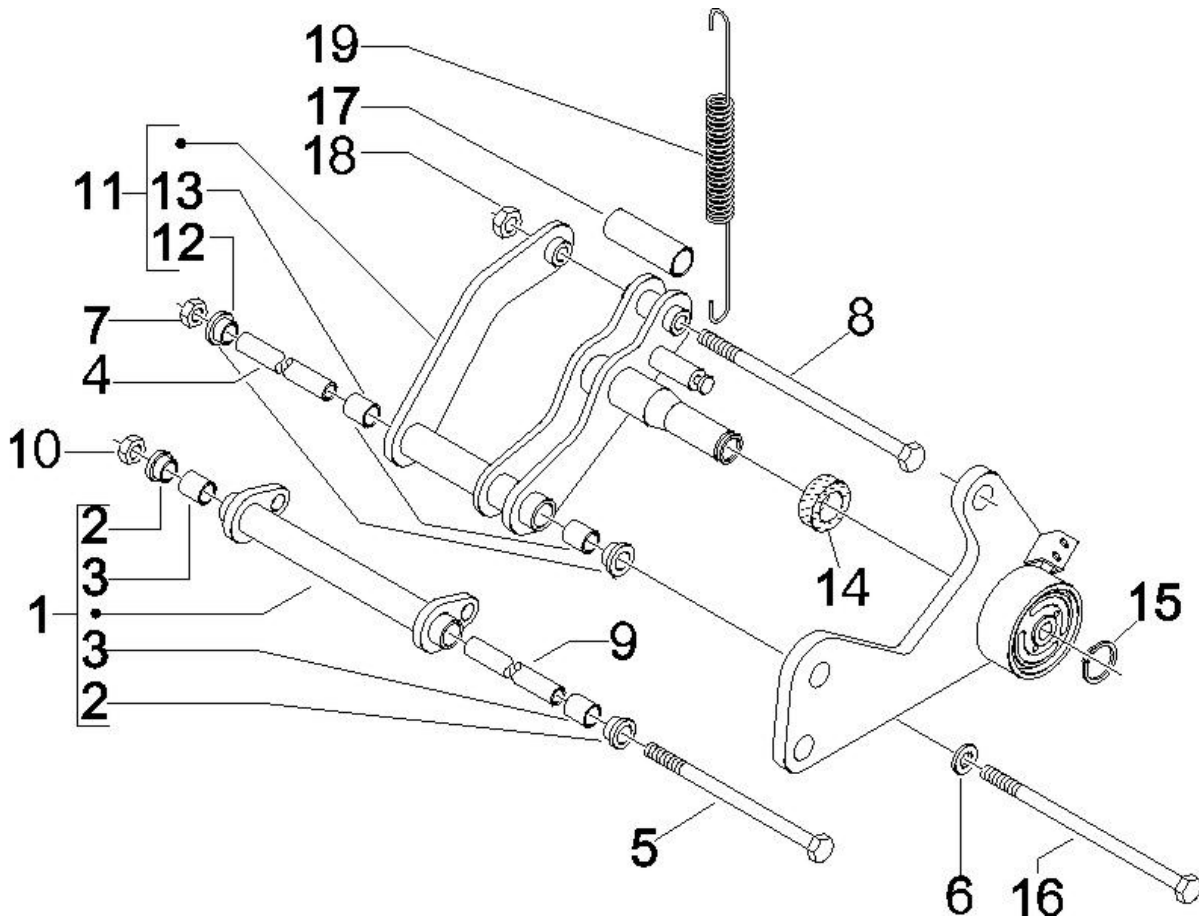


Last update : 28/09/2007

Loc.	Description	Q.ty	Vehicle colour	Drawing No.	Up to
1	handlebar with i.p.	1		624685	31/12/9999
2	bolt (shock absorber)	1		223605	31/12/9999
3	washer (10,3x17x2) <b>**abolished**</b>	1		012543	31/12/9999
4	washer	1		178790	31/12/9999
5	nut for handlebar securing bolt-m10;h10	1		015330	31/12/9999
6	hand grip with throttle transmission	1	EVG4EPAI04	64831100EP	31/12/9999
6	gas contr.sleeve with switch	1	EVG4VGAI04	64831100VG	31/12/9999
7	open gas control transmission	1		648173	31/12/9999
8	complete right grip	1		648551	31/12/9999
9	handlebar end weights	2		582034	31/12/9999
10	flat head screw	2		653019	31/12/9999
11	hydraulic pump for front brake	1		CM080801	31/12/9999
12	brake lever	1		648378	31/12/9999
13	brake master cylinder (ht)	1		CM079901	31/12/9999
14	brake lever	1		648378	31/12/9999
15	clamp	1		582828	31/12/9999
16	complete left handgrip	1		648550	31/12/9999

Frame prefix : ZAPM45102

Engine prefix : M451M



Last update : 28/09/2007

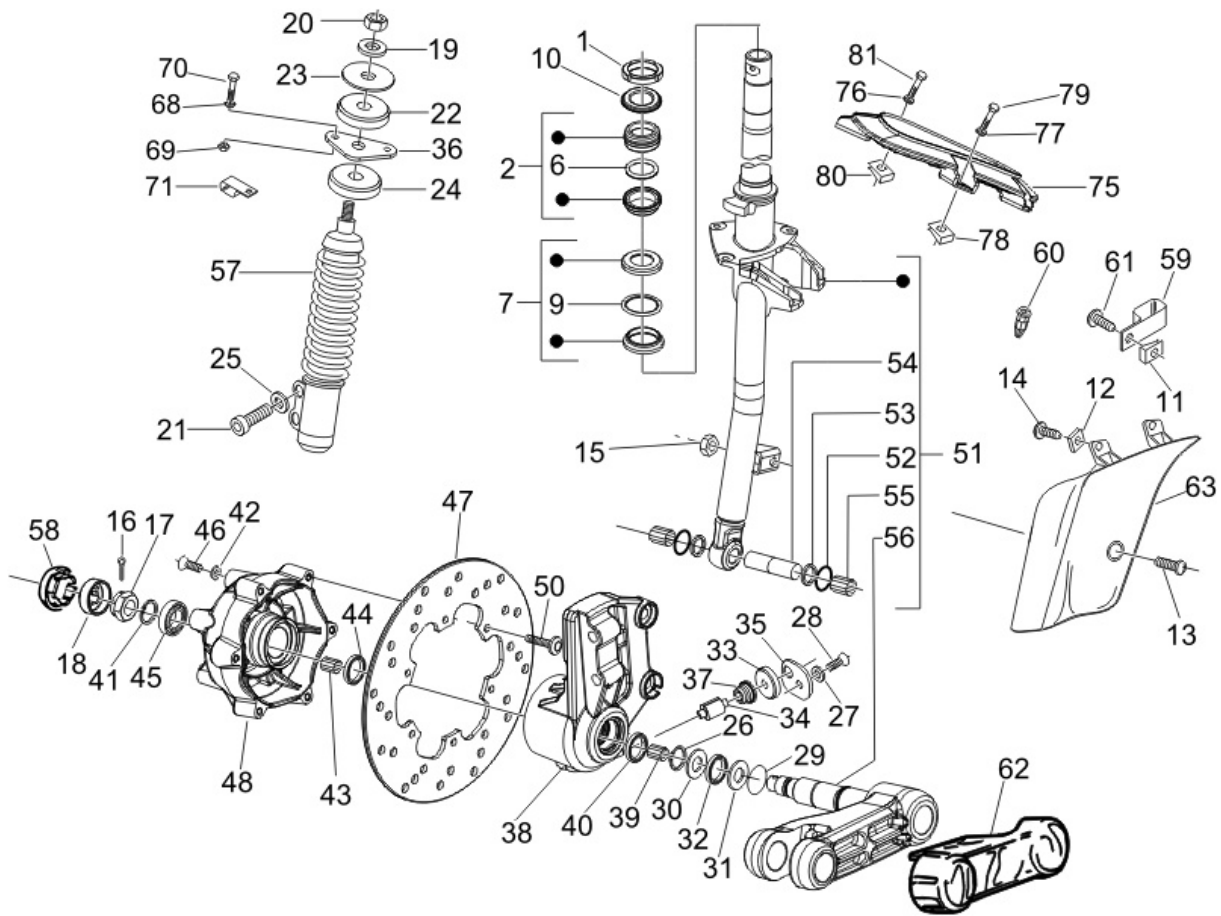
Loc.	Description	Q.ty	Vehicle colour	Drawing No.	Up to
1	swinging arm	1		56330R	31/12/9999
2	bush	2		598917	31/12/9999
3	roller cage	2		600161	31/12/9999
4	spacer	1		597857	31/12/9999
5	hexagonal head screw	1		597914	31/12/9999
6	washer	1		266845	31/12/9999
7	nut (wheel)	1		271740	31/12/9999
8	screw	1		271807	31/12/9999
9	spacer	1		CM067801	31/12/9999
10	nut x lower rear damper fixing -m10 h8,6	1		232108	31/12/9999
11	swinging arm	1		599246	30/03/2007
11	swinging arm	1		56331R	31/12/9999
12	bush	2		597317	31/12/9999
13	swing arm bush x9 -.56127r	2		597374	31/12/9999
14	buffer for swing-arm unit	1		599250	31/12/9999
15	ring runner 180 2t	1		006416	31/12/9999
16	screw	1		598237	31/12/9999

---

<b>Loc.</b>	<b>Description</b>	<b>Q.ty</b>	<b>Vehicle colour</b>	<b>Drawing No.</b>	<b>Up to</b>
17	<i>spacer</i>	1		599077	31/12/9999
18	<i>nut</i>	1		564878	31/12/9999
19	<i>spring vespa gt 200</i>	1		599059	31/12/9999

Frame prefix : ZAPM45102

Engine prefix : M451M



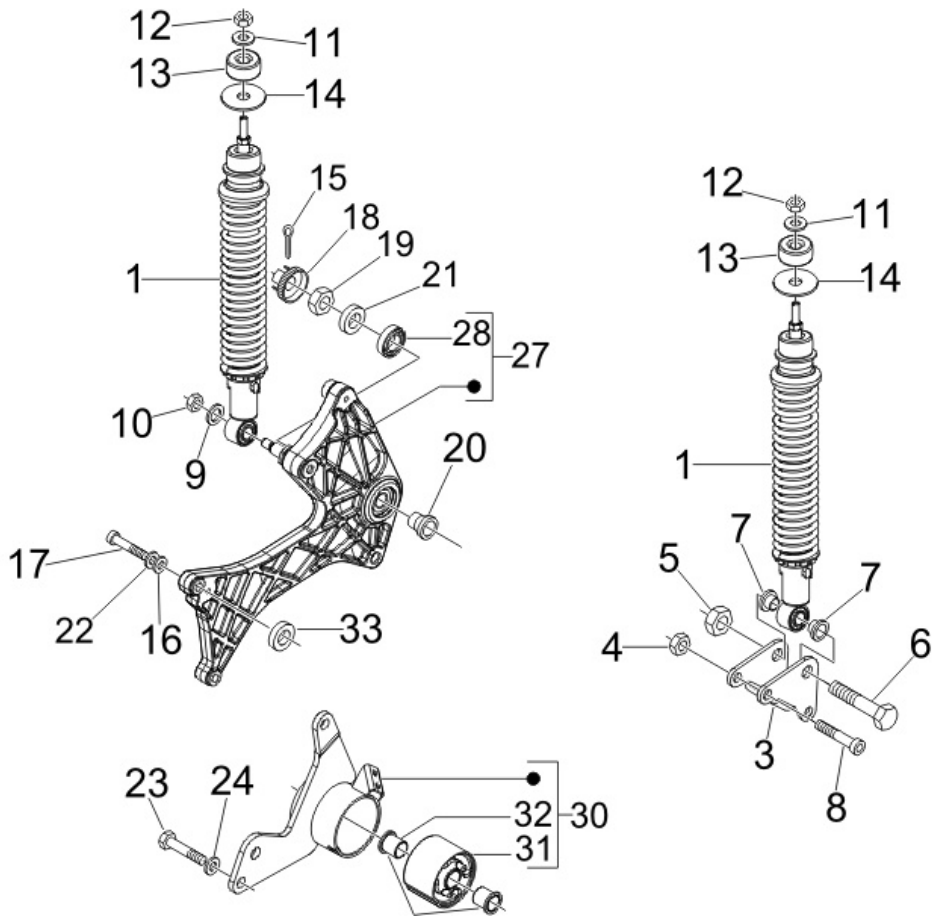
Last update : 28/09/2007

Loc.	Description	Q.ty	Vehicle colour	Drawing No.	Up to
2	group	1		CM061303	28/05/2007
3	washer for h.t. coil (5,1x12,2x1,6)	2		012528	31/12/9999
6	steering bearing assy. mc3 -.56002r	1		564257	31/12/9999
7	group	1		CM061304	28/05/2007
9	ball cage (yellow)	1		564260	31/12/9999
10	steering column washer et4 50/125 m.02	1		582787	31/12/9999
11	spring plate	1		CM017410	31/12/9999
12	spring plate	2		CM017410	31/12/9999
13	screw	1		259348	31/12/9999
14	screw	2		259349	31/12/9999
15	nut	1		969224	31/12/9999
16	split pin for rear and front wheel axle	1		012789	31/12/9999
17	nut for front hub (m14x1,5 h=11)	1		021114	31/12/9999
18	cap for front hub	1		177609	31/12/9999
19	washer x rear mudguard moped-10,5x18x2,7	1		012535	31/12/9999
20	nut for front dumper (m10x1,25 h=6)	1		021210	31/12/9999
21	screw	2		149104	31/12/9999

Loc.	Description	Q.ty	Vehicle colour	Drawing No.	Up to
22	buffer	1		174085	31/12/9999
23	washer for front damper	1		174088	31/12/9999
24	buffer for front suspension	1		174874	31/12/9999
25	washer for carburettor assy.(8,4x15x0,8)	2		709047	31/12/9999
26	ring	1		006422	31/12/9999
27	caliper bracket washer (5,3x10x0,5)	1		006975	31/12/9999
28	bolt for caliper bracket (m5x16)	1		031058	31/12/9999
29	ring for front suspension arm	1		177408	31/12/9999
30	washer x front suspension arm-22,1x34x2	1		177414	31/12/9999
31	washer	1		177445	31/12/9999
32	ring x front suspension arm21,7x26,5x3,5	1		177521	31/12/9999
33	buffer for caliper bracket	1		266841	31/12/9999
34	pinion for caliper bracket	1		648025	31/12/9999
35	plate for caliper bracket	1		269118	31/12/9999
36	bracket for front suspension	1		273693	31/12/9999
37	bracket ff brake hex, et4	1		564053	31/12/9999
38	bracket for front steering	1		597758	31/12/9999
39	d.c.bearing	2		177436	31/12/9999
40	oil seal	1		177494	31/12/9999
41	ring runner 180 2t m.02 u	1		006635	31/12/9999
42	washer for brake disc (5,3x20x0,5)	6		006966	31/12/9999
43	d.c.bearing	1		177442	31/12/9999
44	oil seal	1		177443	31/12/9999
45	bearing	1		177610	31/12/9999
46	screw	6		271147	31/12/9999
47	brake disk $\psi$ 220	1		564573	31/12/9999
48	hub	1		648031	31/12/9999
50	self tapping screw	6		601031	31/12/9999
51	steering pipe with wishbone	1		648415	31/12/9999
53	oil seal for steering column pin	2		119219	31/12/9999
54	piston pin	1		177451	31/12/9999
55	roller cage	2		198513	31/12/9999
57	shock absorber / x8	1		56286R	31/12/9999
58	plug for rear wheel fixing nut	1		092517	31/12/9999
59	clamp (starter motor)	1		271477	31/12/9999
60	clamp for cylinder hood	1		231590	31/12/9999
61	screw	1		259349	31/12/9999
62	protection for front suspension arm et	1		561433	31/12/9999
63	suspension cover (front)	1	EVG4EPAI04	59861500EP	31/12/9999
63		1	EVG4M4AI04	59861500M4	31/12/9999
63	cover for front suspension	1	EVG4RIA104	598615000C	31/12/9999
63	cover for front suspension	1	EVG4VGA104	59861500VG	31/12/9999
63	cover for front suspension	1		598615	31/12/9999
68	washer	2		016408	31/12/9999
69	nut	2		020108	31/12/9999
70	bolt for front damper bracket (m8x22)	2		031119	31/12/9999
71	clamp	1		598134	31/12/9999
75	flanger	1		648061	31/12/9999
76	washer	1		004021	31/12/9999
77	washer	6		006976	31/12/9999
78	spring plate	1		CM017413	31/12/9999
79	screw	6		239687	31/12/9999
80	plate	6		254485	31/12/9999
81	screw	1		268418	31/12/9999

Frame prefix : ZAPM45102

Engine prefix : M451M



Last update : 28/09/2007

Loc.	Description	Q.ty	Vehicle colour	Drawing No.	Up to
1	shock absorber	2		56234R	31/12/9999
3	plate	1		598143	31/12/9999
4	nut	2		020008	31/12/9999
5	nut x lower rear damper fixing -m10 h8,6	1		232108	31/12/9999
6	flanged hexagonal head screw	1		268158	31/12/9999
7	bush	2		597149	31/12/9999
8	screw m8x50 t.c.e.i	2		844483	31/12/9999
9	washer	1		016627	31/12/9999
10	nut x lower rear damper fixing -m10 h8,6	1		232108	31/12/9999
11	washer	2		016408	31/12/9999
12	nut for rear damper (m8x1;h=6,5)	2		021108	31/12/9999
13	buffer	2		178150	31/12/9999
14	washer for rear damper (8,2x37x1,5)	2		267038	31/12/9999
15	split pin for rear and front wheel axle	1		012789	31/12/9999
16	washer	2		013776	31/12/9999
17	screw	2		149104	31/12/9999
18	cap for rear wheel fixing nut	1		194423	31/12/9999

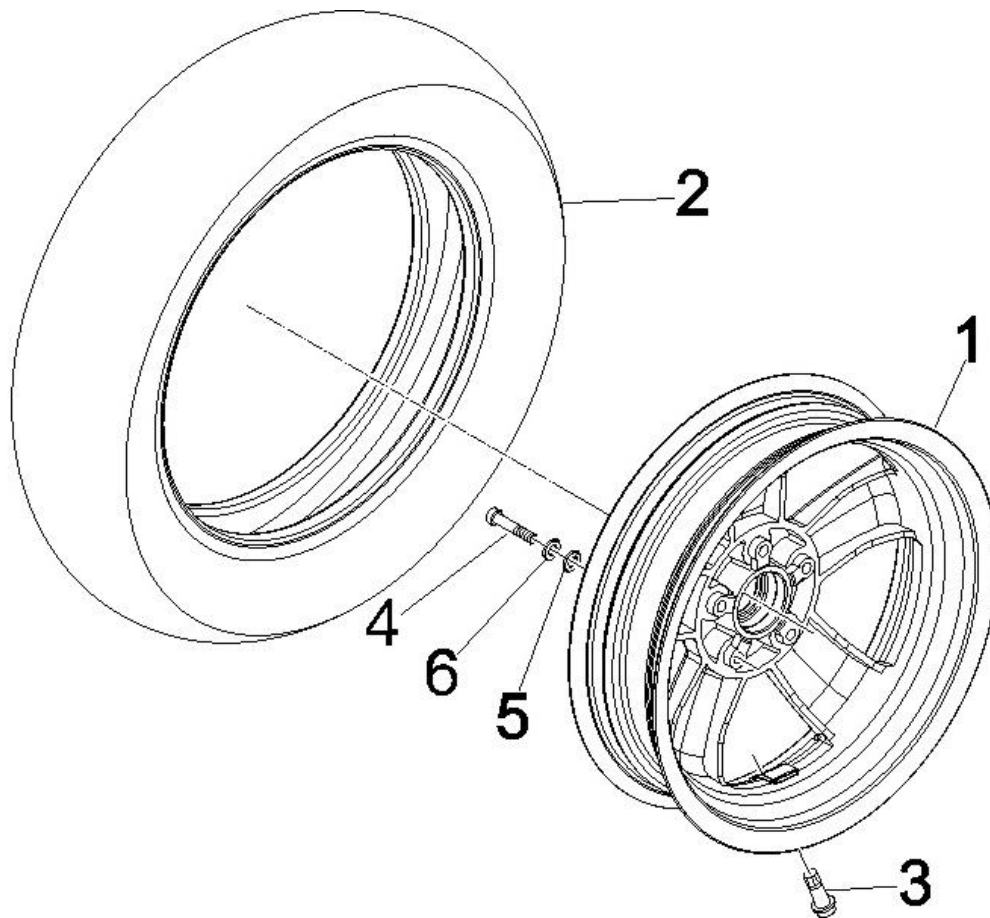


---

<b>Loc.</b>	<b>Description</b>	<b>Q.ty</b>	<b>Vehicle colour</b>	<b>Drawing No.</b>	<b>Up to</b>
19	<i>nut</i>	1		563728	31/12/9999
21	<i>spacer</i>	1		597528	31/12/9999
22	<i>washer for carburettor assy.(8,4x15x0,8)</i>	2		709047	31/12/9999
23	<i>bolt for swing-arm unit</i>	2		031153	31/12/9999
24	<i>spring washer</i>	2		709646	31/12/9999
27	<i>suspension arm</i>	1		599593	31/12/9999
28	<i>bearing /radial (17 x 47 x 14) bv-500</i>	1		82545R	31/12/9999
30	<i>bracket for swing-arm unit</i>	1		601815	31/12/9999
31	<i>silent-block</i>	1		272750	31/12/9999
32	<i>bush (swinging basic structure) u</i>	2		273460	31/12/9999
33	<i>spacer</i>	1		848039	31/12/9999

Frame prefix : ZAPM45102

Engine prefix : M451M

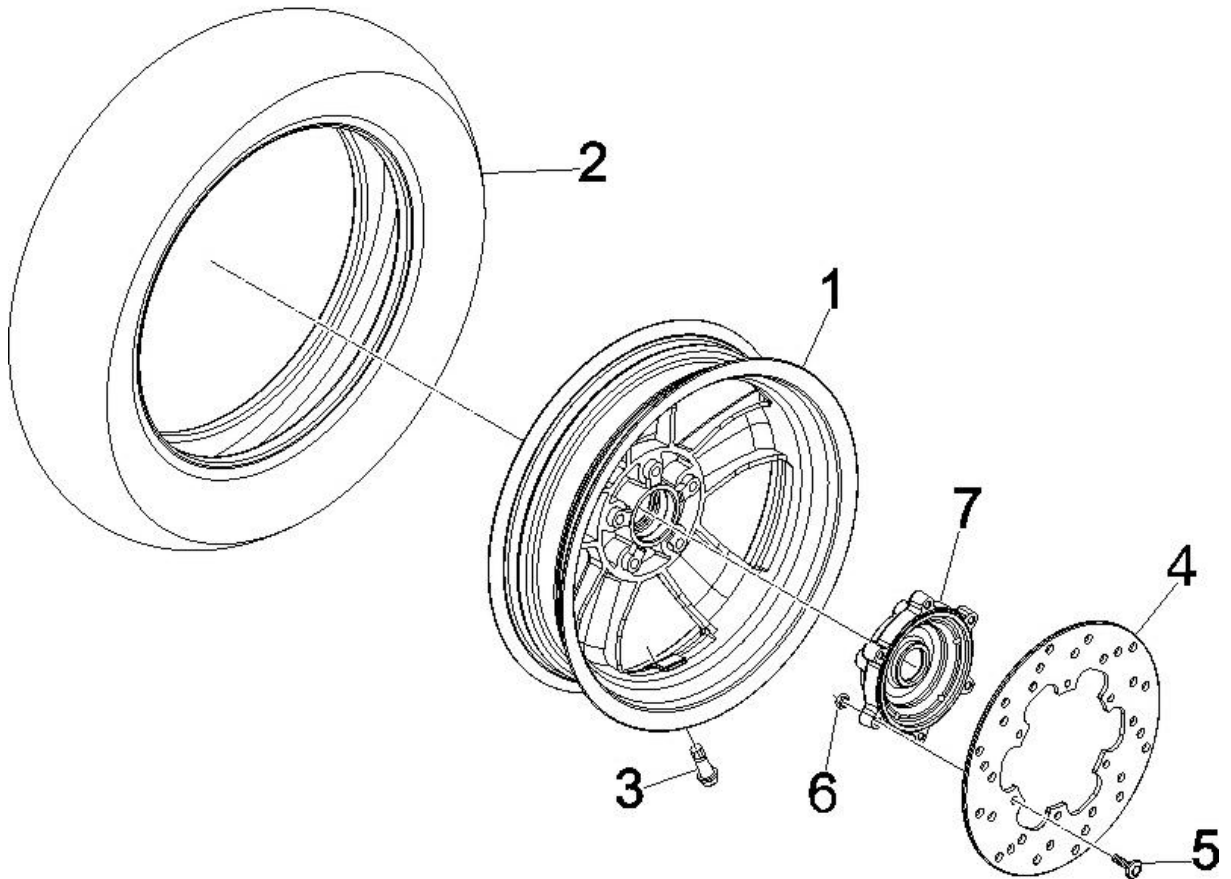


Last update : 28/09/2007

Loc.	Description	Q.ty	Vehicle colour	Drawing No.	Up to
1	wheel	1		56352R	31/12/9999
2	tyre 120/70-12 sava	1		598277	31/12/9999
3	tubeless valve (bent)	1		597679	31/12/9999
4	screw	5		149104	31/12/9999
5	washer for carburettor assy. (8,4x15x0,8)	5		709047	31/12/9999
6	washer vespa gt 200	5		828961	31/12/9999

Frame prefix : ZAPM45102

Engine prefix : M451M

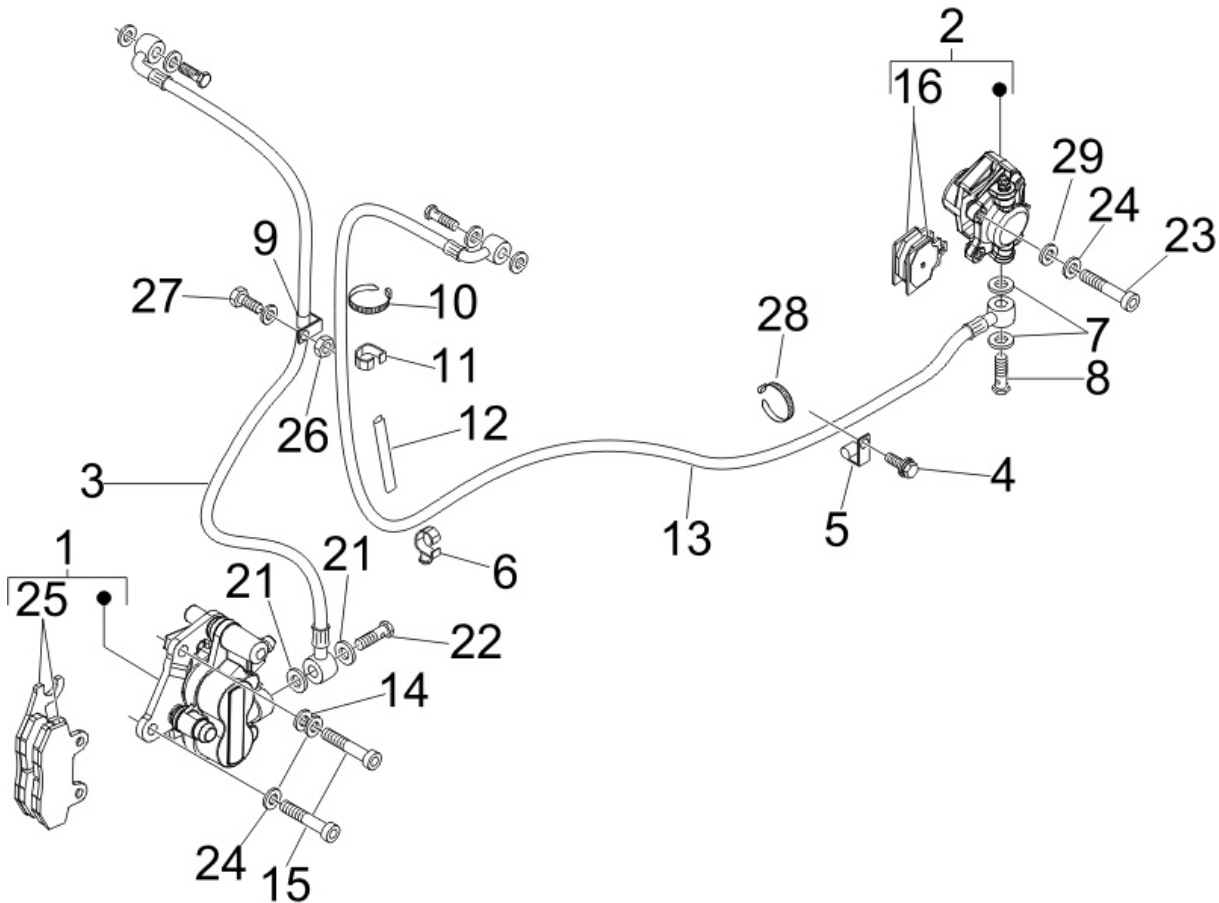


Last update : 28/09/2007

Loc.	Description	Q.ty	Vehicle colour	Drawing No.	Up to
1	wheel	1		56352R	31/12/9999
2	tyre 130/70-12 sava	1		598278	31/12/9999
3	tubeless valve (bent)	1		597679	31/12/9999
4	brake disk $\psi$ 220	1		564573	31/12/9999
5	soked head screw (m6x30)	6		597564	31/12/9999
6	self locking nut b125	6		597565	31/12/9999
7	rear wheel hub	1		598715	31/12/9999

Frame prefix : ZAPM45102

Engine prefix : M451M



Last update : 28/09/2007

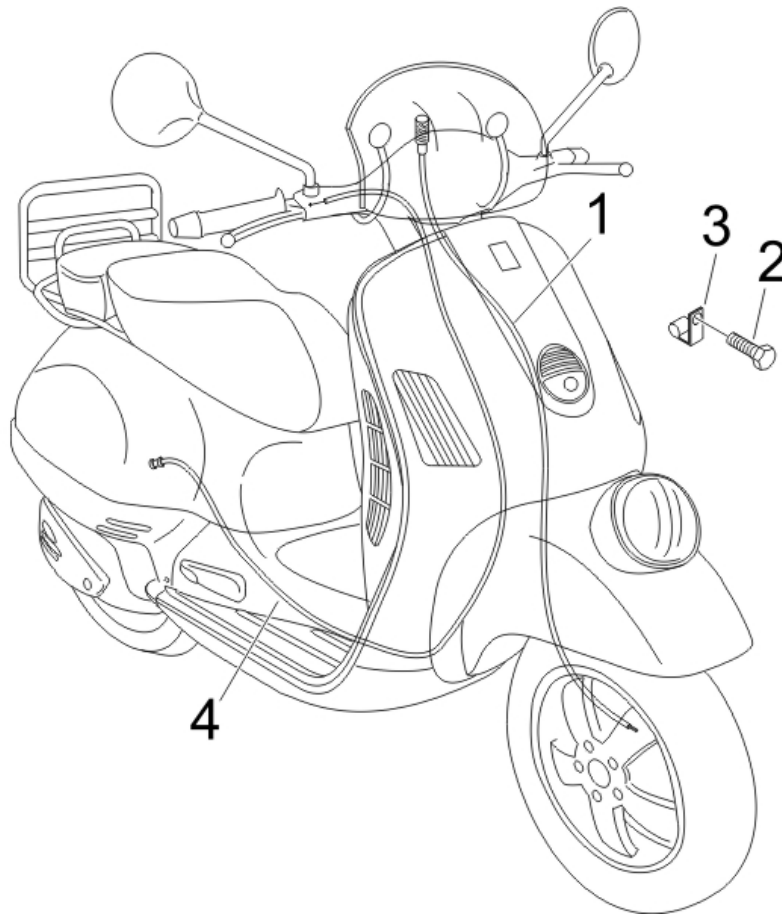
Loc.	Description	Q.ty	Vehicle colour	Drawing No.	Up to
1	rr caliper runner 200 fl, b125/200 m.02	1		CM068301	31/12/9999
2	rr caliper	1		CM074101	31/12/9999
3	flexible front brake hose	1		648162	31/12/9999
4	screw	1		289731	31/12/9999
5	clamp	1		597418	31/12/9999
6	clip	1		CM006903	31/12/9999
7	packing for brake caliper (10x14x1)	2		127927	31/12/9999
8	screw	1		648336	31/12/9999
10	retaining strap	1		257134	31/12/9999
11	clamp	1		564761	31/12/9999
12	protection	1		580160	31/12/9999
13	flexible rear brake hose	1		647975	31/12/9999
14	plain washer	1		003058	31/12/9999
15	screw m8x18 tcei	2		319532	31/12/9999
16	brake pads kit / rear	1		647161	31/12/9999
21	packing for brake caliper (10x14x1)	2		127927	31/12/9999
22	screw	1		265451	31/12/9999

---

<b>Loc.</b>	<b>Description</b>	<b>Q.ty</b>	<b>Vehicle colour</b>	<b>Drawing No.</b>	<b>Up to</b>
23	screw	2		149104	31/12/9999
24	washer for carburettor assy.(8,4x15x0,8)	2		709047	31/12/9999
25	brake pads b 125/200, vespa gt	1		647078	31/12/9999
27	screw	1		272836	31/12/9999
28	clamp	1		217280	31/12/9999
29	washerb vespa gt 200	2		828961	31/12/9999
52	packing for steering column pin	2		006731	31/12/9999

Frame prefix : ZAPM45102

Engine prefix : M451M

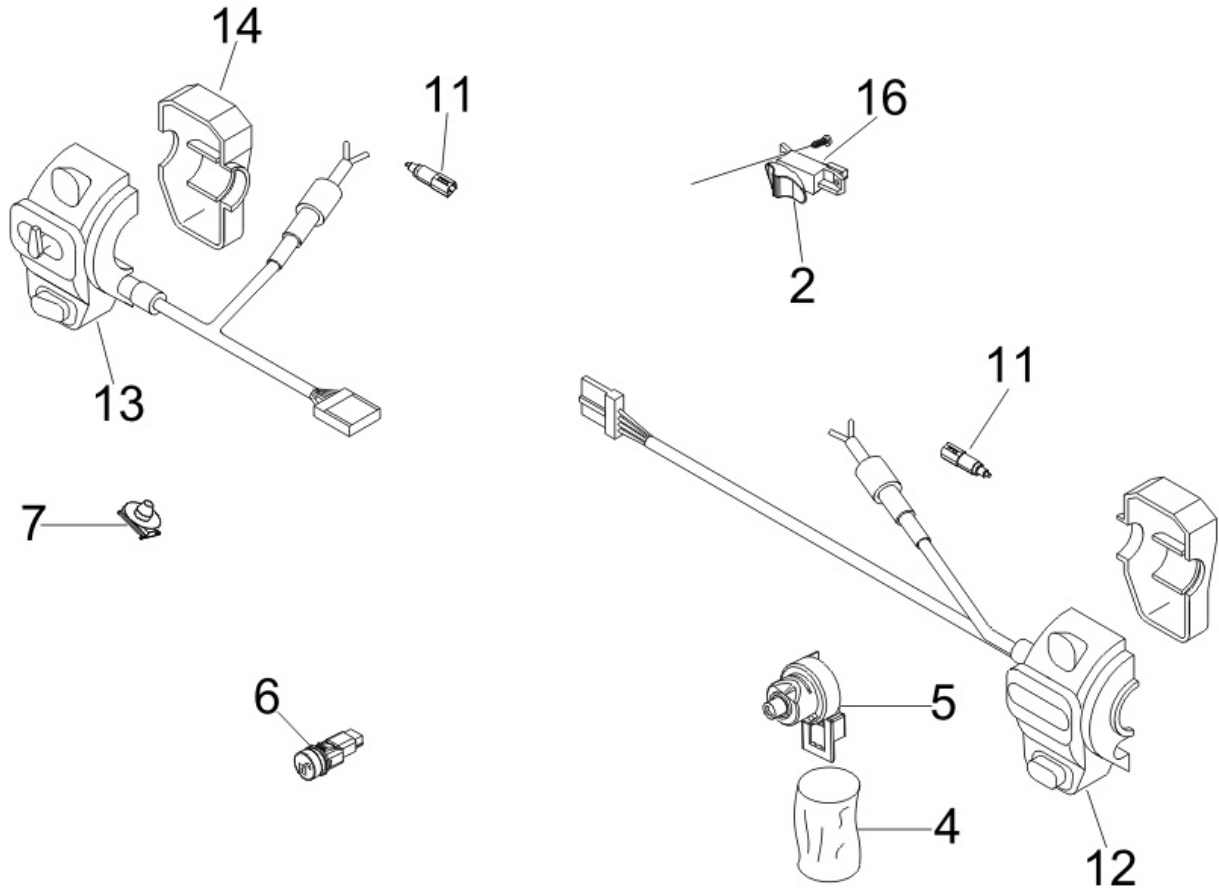


Last update : 28/09/2007

Loc.	Description	Q.ty	Vehicle colour	Drawing No.	Up to
1	transmission	1		648160	31/12/9999
2	screw	2		652772	31/12/9999
3	spring clip	1		624700	31/12/9999
4	close gas control transmission	1		648174	31/12/9999
5	braket with i.p.	1		648163	31/12/9999

Frame prefix : ZAPM45102

Engine prefix : M451M

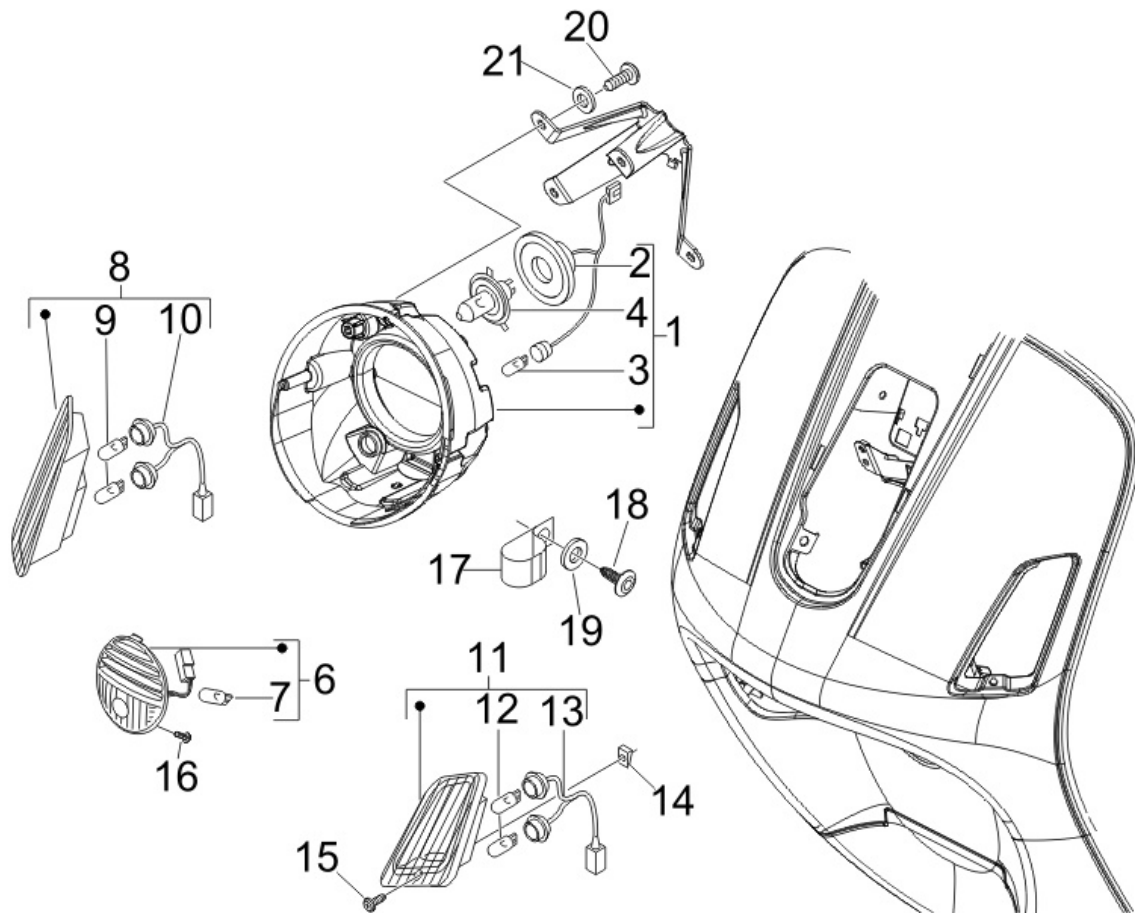


Last update : 28/09/2007

Loc.	Description	Q.ty	Vehicle colour	Drawing No.	Up to
2	indicator switch	1		638755	31/12/9999
4	kappe	1		582041	31/12/9999
5	key operated switch b125	1		582951	31/12/9999
6	saddle opening button	1		582988	31/12/9999
7	spring	4		584520	31/12/9999
11	brake light switch	2		580645	31/12/9999
12	electrical device	1	EVG4EPAI04	64017100EP	31/12/9999
12	rh elettrical device	1	EVG4VGAI04	64017100VG	31/12/9999
13	l/h light switch	1	EVG4EPAI04	63984900EP	31/12/9999
13		1	EVG4M4AI04	63984900M4	31/12/9999
13	left handle switch	1	EVG4VGAI04	63984900VG	31/12/9999
13	left handle switch	1		639849	31/12/9999
14	lh switch assy	1	EVG4EPAI04	63985800EP	31/12/9999
14		1	EVG4M4AI04	63985800M4	31/12/9999
14		1	EVG4VGAI04	63985800VG	31/12/9999
14	lh switch assy	1		639858	31/12/9999
16	bracket	1		652706	31/12/9999

Frame prefix : ZAPM45102

Engine prefix : M451M



Last update : 28/09/2007

Loc.	Description	Q.ty	Vehicle colour	Drawing No.	Up to
1	complete headlamp	1		640330	31/12/9999
2	bulb for headlamp (12v - 35/35w)	1		219528	31/12/9999
3	bulb (12v - 5w) for headlight	1		292022	31/12/9999
6	ff indicator assy	1		584726	31/12/9999
7	bulb (12v - 5w) for headlight	1		292022	31/12/9999
8	rh ff indicator assy vespa gt	1		584970	31/12/2007
9	bulb	2		581904	31/12/9999
10	cable harness	1		583864	31/12/9999
11	lf ff indicator assy vespa gt	1		584971	31/12/2007
12	bulb	2		581904	31/12/9999
13	cable harness	1		583864	31/12/9999
14	spring plate	2		CM017406	31/12/9999
15	screw for handlebars (d 4,2x19)	2		008457	31/12/9999
16	screw	2		297498	31/12/9999
17	washer	1		006078	31/12/9999
18	screw	1		433800	31/12/9999
19	fixing front light plate	1		647894	31/12/9999

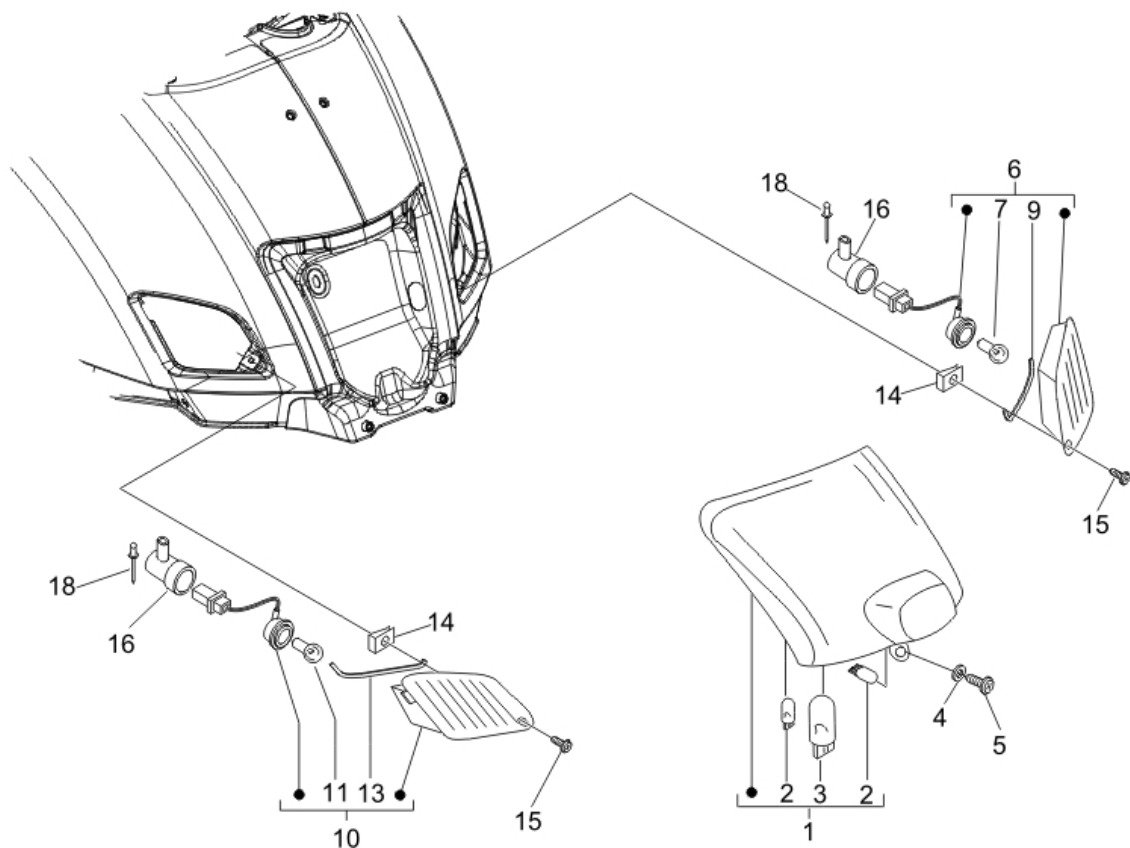


---

<b>Loc.</b>	<b>Description</b>	<b>Q.ty</b>	<b>Vehicle colour</b>	<b>Drawing No.</b>	<b>Up to</b>
20	<i>screw for outer h.t. coil (m5x12)</i>	4		031056	31/12/9999
21	<i>washer for silencer reflector-5,3x7,9x1</i>	4		016405	31/12/9999
22	<i>washer for brake disc (5,3x20x0,5)</i>	1		006966	31/12/9999
23	<i>cap nut</i>	1		648349	31/12/9999
24	<i>bush</i>	1		830056	31/12/9999
25	<i>spring</i>	1		CM013203	31/12/9999

Frame prefix : ZAPM45102

Engine prefix : M451M

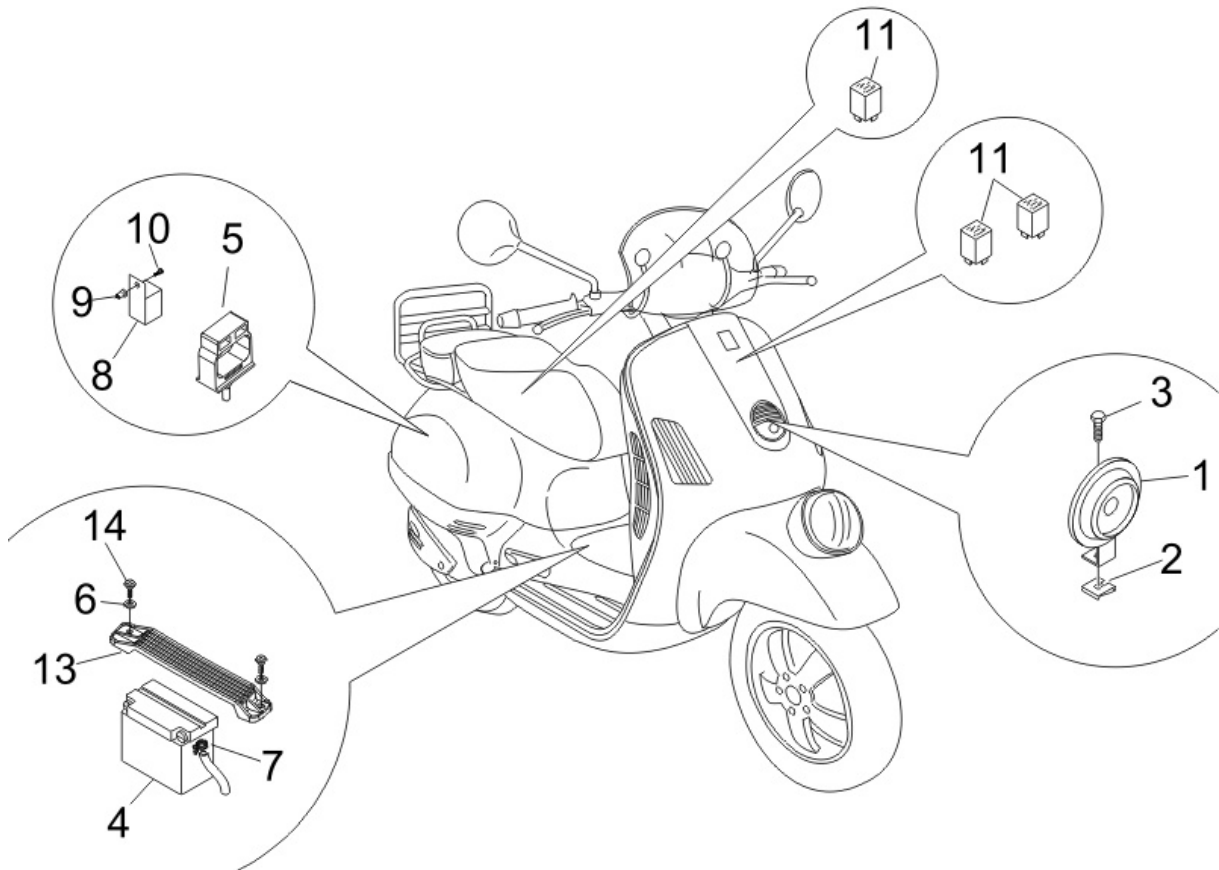


Last update : 28/09/2007

Loc.	Description	Q.ty	Vehicle colour	Drawing No.	Up to
1	tail lamp	1		639682	31/12/9999
2	bulb (12v - 5w) for headlight	2		292022	31/12/9999
3	12v-2,3w bulb	1		638536	31/12/9999
4	washer	1		006976	31/12/9999
5	screw	1		272836	31/12/9999
6	rh rr indicator assy vespa gt	1		584972	31/12/2007
7	bulb for turn signal lamp (12v - 10w)	1		181746	31/12/9999
8	bulb socket	1		583527	31/12/9999
9	packing for glass	1		584679	31/12/9999
10	lh rr indicator assy vespa gt	1		584973	31/12/2007
11	bulb for turn signal lamp (12v - 10w)	1		181746	31/12/9999
12	bulb socket	1		583527	31/12/9999
13	packing for glass	1		584678	31/12/9999
14	spring plate	2		CM017406	31/12/9999
15	screw for handlebars (d 4,2x19)	2		008457	31/12/9999
16	cap	2		250522	31/12/9999
18	rivet	2		622357	31/12/9999

Frame prefix : ZAPM45102

Engine prefix : M451M

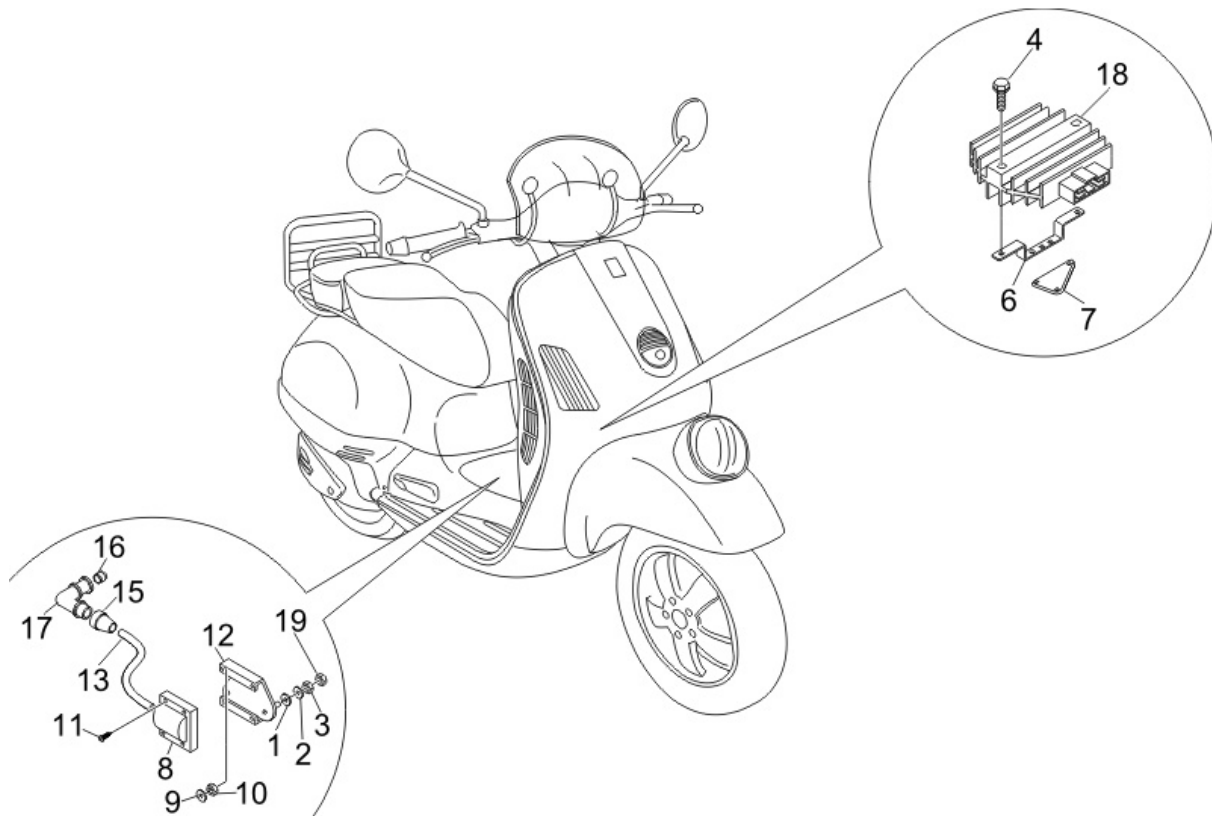


Last update : 28/09/2007

Loc.	Description	Q.ty	Vehicle colour	Drawing No.	Up to
1	horn	1		CM071805	31/12/9999
2	plate	1		254485	31/12/9999
3	screw	1		434541	31/12/9999
4	battery 12v-12 ah	1		638733	31/12/9999
5	bracket for turn signal lamps unit	1		291017	31/12/9999
6	washer	2		016406	31/12/9999
8	starting relay 12v-80amp	1		58115R	31/12/9999
9	plate for steering cover (2,8x4,2x10)	1		199190	31/12/9999
10	screw	1		576189	31/12/9999
11	starter relay 12v-30amp	3		58099R	31/12/9999
13	bracket	1		621830	31/12/9999
14	screw	2		259830	31/12/9999

Frame prefix : ZAPM45102

Engine prefix : M451M

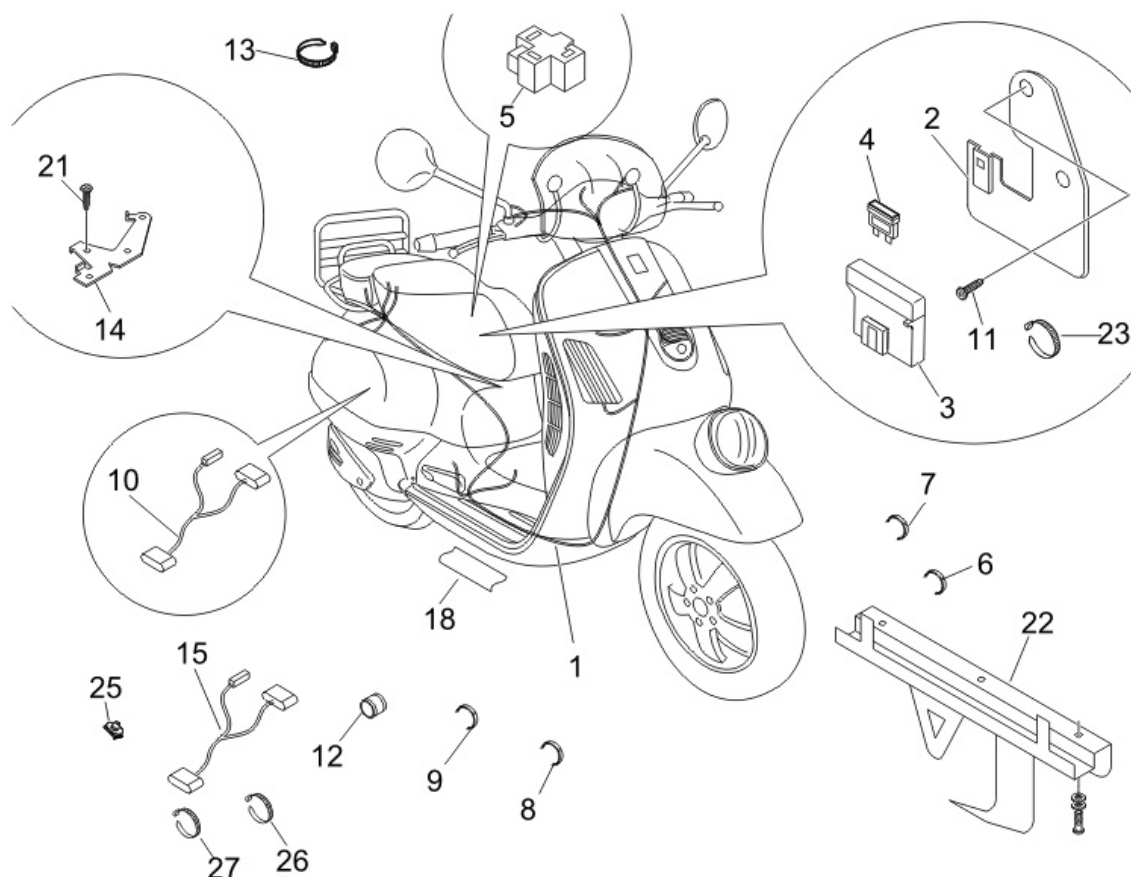


Last update : 28/09/2007

Loc.	Description	Q.ty	Vehicle colour	Drawing No.	Up to
1	plain washer x rear lugg.rack-6,5x16x1,5	1		013880	31/12/9999
2	washer	2		016406	31/12/9999
3	nut for tail lamp (m6x1; h=5)	2		020106	31/12/9999
4	screw	2		289731	31/12/9999
6	bracket for regulator	1		621157	31/12/9999
7	plate	1		622838	31/12/9999
8	h.t. coil	1		58120R	31/12/9999
9	washer	4		012554	31/12/9999
10	nut	4		020003	31/12/9999
11	screw m3x25 cross	4		583236	31/12/9999
13	high-voltage cable (request by yards)	1		080341	31/12/9999
15	cap	1		071671	31/12/9999
16	clamp	1		828210	31/12/9999
17	plug cap et4 125 m.02	1		969348	31/12/9999
18	voltage regulator	1		58086R	31/12/9999
19	nut	2		969224	31/12/9999

Frame prefix : ZAPM45102

Engine prefix : M451M



Last update : 28/09/2007

Loc.	Description	Q.ty	Vehicle colour	Drawing No.	Up to
1	main wire group	1		639974	31/12/9999
2	bracket	1		638934	31/12/9999
3	plastic fuse holder	2		580653	31/12/9999
4	3a fuse	1		581440	31/12/9999
4	fuse for battery (7,5a)	4		252945	31/12/9999
4	fuse	2		292507	31/12/9999
4	fuse (15a)	1		290860	31/12/9999
6	clip	1		CM006903	31/12/9999
7	pipings betaining spring	2		CM006904	31/12/9999
8	pipings betaining spring	1		CM006906	31/12/9999
10	cable harness	1		640026	31/12/9999
11	screw	1		969296	31/12/9999
14	bracket	1		639026	31/12/9999
14	bracket	1		624998	31/12/9999
16	metallic clip runner purejet	1		145298	31/12/9999
16	clamp	1		271451	31/12/9999
18	protection	2		580160	31/12/9999

---

<b>Loc.</b>	<b>Description</b>	<b>Q.ty</b>	<b>Vehicle colour</b>	<b>Drawing No.</b>	<b>Up to</b>
21	<i>screw</i>	1		272836	31/12/9999
22	<i>bracket</i>	1		639843	31/12/9999
23	<i>clamp</i>	1		638792	31/12/9999
25	<i>spring (engine or frame)</i>	1		140435	31/12/9999
26	<i>metallic clip runner purejet</i>	9		145298	31/12/9999
27	<i>retaining strap</i>	5		257134	31/12/9999
28	<i>metallic clip runner purejet</i>	1		145298	31/12/9999

---

---

---

*Vespa*<sup>®</sup>

---