



CATALOGUE OF SPARE PARTS

EVG2000I03



Granturismo 200 L (UK)



Granturismo 200 L (UK)
Mod. ZAPM31200

TABLE OF COLOUR ABBREVIATIONS

EVG287CI03	724-White
EVG2BMCI03	525-Diamond White
EVG2DAAI03	211/A-Signal Blue
EVG2DEAI03	222/A-Midnight
EVG2EDAI03	735/A-Warm Grey
EVG2EEAI03	174-Grey Stone
EVG2EFAI03	741/A-Grey
EVG2EICI03	760/A-Stardust Grey
EVG2F3AI03	146-Daring Plum
EVG2FACI03	738/A-Excalibur Grey
EVG2NDAI03	79/A-Graphite Black
EVG2NEAI03	141-Black
EVG2VDCI03	318-Iguana green
EVG2F2CI03	738/A-Excalibur Grey

Code	Drawing No.	Loc.	Code	Drawing No.	Loc.	Code	Drawing No.	Loc.
000267	T.01.14	5	013763	T.02.11	9	018591	T.02.11	7
000674	T.01.02	2	013776	T.04.04	11	018640	T.01.26	11
003053	T.03.01	7	013777	T.02.15	5	018640	T.01.26	15
003056	T.01.26	12	013861	T.01.25	8	020008	T.04.04	19
003056	T.01.26	16	013880	T.02.15	6	020104	T.02.11	8
003058	T.05.01	14	013880	T.02.18	12	020108	T.04.02	33
006078	T.01.15	15	014754	T.02.05	24	021108	T.04.04	3
006078	T.03.02	6	014754	T.02.07	5	021114	T.04.02	59
006410	T.01.09	15	015330	T.03.03	11	021210	T.04.02	15
006416	T.04.01	15	015585	T.01.11	10	030115	T.02.02	5
006422	T.04.02	22	015759	T.02.18	10	031058	T.04.02	23
006635	T.01.10	4	015792	T.01.25	6	031089	T.01.13	7
006635	T.04.02	57	015792	T.05.01	18	031091	T.01.13	5
006731	T.04.02	11	015804	T.02.18	11	031091	T.01.23	3
006965	T.01.15	14	015856	T.06.05	10	031091	T.06.05	2
006965	T.01.15	20	016195	T.01.25	19	031119	T.04.02	34
006966	T.02.15	7	016404	T.02.11	10	031153	T.04.04	27
006966	T.04.02	56	016405	T.01.25	18	090958	T.02.18	7
006975	T.04.02	21	016405	T.03.02	7	092517	T.04.02	45
006976	T.01.13	3	016406	T.02.15	8	119219	T.04.02	12
008457	T.06.02	12	016406	T.06.04	5	123394	T.03.03	3
008457	T.06.03	23	016406	T.02.18	13	127927	T.05.01	2
011109	T.04.02	5	016408	T.04.02	32	127927	T.05.01	9
012528	T.06.05	5	016408	T.04.04	5	140435	T.02.17	24
012533	T.01.26	13	016627	T.04.04	22	149104	T.04.02	14
012533	T.01.26	17	018538	T.01.06	17	149104	T.04.05	4
012535	T.04.02	17	018575	T.01.14	6	149104	T.04.04	9
012543	T.03.03	10	018575	T.01.02	20	156205	T.06.06	5
012789	T.04.02	60	018575	T.01.24	19	168077	T.02.21	24
012789	T.04.04	13	018575	T.03.02	4	174085	T.04.02	19

ALPHANUMERIC INDEX

ZAPM31200

Code	Drawing No.	Loc.	Code	Drawing No.	Loc.	Code	Drawing No.	Loc.
174088	T.04.02	18	232108	T.04.04	23	258249	T.03.01	8
174874	T.04.02	20	232108	T.04.01	10	258249	T.02.06	6
177408	T.04.02	24	239388	T.01.02	14	258249	T.02.05	26
177414	T.04.02	25	239388	T.01.10	5	258249	T.02.05	28
177436	T.04.02	37	241936	T.02.17	13	258403	T.06.01	9
177442	T.04.02	52	241936	T.02.21	11	259348	T.04.02	41
177443	T.04.02	53	250522	T.06.02	11	259349	T.02.05	8
177445	T.04.02	26	250522	T.06.03	22	259349	T.04.02	42
177451	T.04.02	9	252420	T.02.05	6	259349	T.04.02	49
177494	T.04.02	38	252945	T.06.06	4	259372	T.02.05	30
177521	T.04.02	27	253327	T.06.02	2	259372	T.02.05	32
177609	T.04.02	58	253937	T.02.17	2	259830	T.02.15	10
177610	T.04.02	54	254485	T.02.15	11	259830	T.02.11	2
178150	T.04.04	2	254485	T.02.18	9	259830	T.02.20	13
178790	T.03.03	12	254485	T.02.21	8	259830	T.02.06	7
181746	T.06.03	15	254485	T.02.06	5	259830	T.06.03	4
181746	T.06.03	20	254485	T.02.11	3	259830	T.06.04	3
191189	T.02.02	13	254485	T.02.21	27	259832	T.02.18	3
194423	T.04.04	8	254485	T.02.21	4	260918	T.01.26	8
196868	T.02.18	6	254485	T.01.26	14	265451	T.05.01	10
198513	T.04.02	10	254485	T.06.04	10	265451	T.05.01	22
199190	T.02.03	4	255473	T.06.05	9	266841	T.04.02	28
199190	T.02.05	25	257134	T.05.01	5	266845	T.04.01	6
199190	T.02.07	7	257134	T.02.20	3	267038	T.04.04	4
199190	T.02.06	4	257404	T.02.21	3	267115	T.03.01	9
217280	T.05.01	7	257614	T.02.05	7	267819	T.04.02	29
223605	T.03.03	13	258146	T.01.26	4	267958	T.02.03	3
231590	T.04.02	48	258146	T.01.10	12	268158	T.04.04	20
232108	T.02.02	6	258160	T.02.18	4	268596	T.02.05	5
232108	T.04.04	18	258249	T.06.03	11	268596	T.02.05	9

Code	Drawing No.	Loc.	Code	Drawing No.	Loc.	Code	Drawing No.	Loc.
268596	T.03.01	10	287913	T.01.11	32	319538	T.02.15	2
268596	T.02.11	12	288245	T.02.11	6	411296	T.01.05	14
269118	T.04.02	30	288474	T.01.15	24	411311	T.01.02	3
269755	T.01.16	11	289731	T.05.01	20	414837	T.01.11	18
270423	T.02.20	5	289731	T.01.10	9	414838	T.01.06	12
270793	T.01.10	8	289731	T.01.11	29	430264	T.01.25	11
270793	T.03.02	5	292022	T.06.02	3	430264	T.01.10	7
270793	T.02.21	10	292022	T.06.03	2	430585	T.01.09	9
271147	T.04.02	55	292022	T.06.03	8	431065	T.01.02	30
271434	T.03.03	8	292507	T.06.06	4	431089	T.01.09	8
271452	T.03.03	4	292723	T.06.02	4	431860	T.01.02	4
271453	T.03.03	5	293256	T.06.06	4	431860	T.01.10	2
271477	T.06.06	9	294678	T.03.01	11	432142	T.01.02	5
271477	T.04.02	50	294723	T.06.01	8	432142	T.01.02	18
271740	T.04.01	7	294877	T.06.01	1	433122	T.01.25	15
271807	T.04.01	8	295789	T.02.02	10	433232	T.01.09	17
272750	T.04.04	26	296141	T.02.05	10	433800	T.01.25	16
272836	T.06.05	13	296456	T.02.13	2	434345	T.01.11	12
272836	T.02.21	26	296458	T.06.02	5	434381	T.01.05	23
272842	T.02.20	10	296458	T.01.15	13	434541	T.06.04	9
273460	T.04.04	25	297498	T.06.03	10	434541	T.01.11	22
273693	T.04.02	31	298581	T.02.17	1	434855	T.01.08	5
273754	T.02.02	7	298604	T.02.01	2	434885	T.01.08	10
274246	T.01.09	19	298731	T.02.17	7	434947	T.02.02	14
277916	T.01.02	17	298838	T.02.17	4	435629	T.01.05	3
277916	T.01.05	16	298903	T.02.17	3	436438	T.01.05	7
277916	T.01.15	18	299557	T.02.01	10	436695	T.01.11	27
277916	T.01.11	8	299972	T.02.05	34	436783	T.01.14	7
285536	T.01.15	22	299972	T.02.17	16	436783	T.01.08	11
285846	T.01.05	10	319532	T.05.01	13	436788	T.02.13	6

Code	Drawing No.	Loc.	Code	Drawing No.	Loc.	Code	Drawing No.	Loc.
436947	T.01.25	7	484908	T.01.04	6	487948	T.01.16	10
463195	T.02.07	3	485047	T.01.02	23	487989	T.01.07	7
478115	T.01.02	6	485080	T.01.12	3	494921	T.01.23	4
478115	T.01.05	15	485603	T.01.05	13	497182	T.01.01	3
478184	T.01.05	25	485655	T.01.02	24	497183	T.01.01	2
478985	T.01.10	3	485703	T.01.16	12	497400	T.02.13	4
479132	T.01.26	3	4857135	T.01.08	3	56140R5	T.04.02	8
479986	T.01.11	7	485868	T.01.11	19	561433	T.04.02	51
480853	T.01.05	2	485879	T.01.16	15	56234R	T.04.04	1
482305	T.01.09	16	485891	T.01.16	13	56263R	T.04.02	13
483164	T.02.01	8	485912	T.01.16	3	56284R	T.02.02	1
483226	T.01.09	3	485912	T.01.02	9	56286R	T.04.02	13
483261	T.01.09	5	485913	T.01.02	10	562923	T.03.03	6
483711	T.01.05	6	486075	T.01.15	28	56297R	T.04.02	1
483767	T.01.02	22	486081	T.01.02	11	56298R	T.04.02	3
483775	T.01.11	9	486237	T.01.12	1	563728	T.04.04	10
483776	T.01.15	26	486324	T.01.09	20	564053	T.04.02	39
483785	T.01.02	7	486331	T.01.06	16	564257	T.04.02	2
483841	T.01.15	23	486336	T.01.06	11	564260	T.04.02	4
483889	T.01.08	2	486343	T.01.06	4	564573	T.04.02	46
483914	T.01.05	9	486363	T.01.04	5	564573	T.04.06	4
483918	T.01.11	30	486974	T.01.06	15	564629	T.01.11	31
484034	T.01.02	8	487211	T.01.16	7	564761	T.05.01	6
484123	T.01.06	3	487459	T.01.15	12	564878	T.04.01	18
484733	T.01.05	4	487665	T.01.25	13	567642	T.02.11	5
484734	T.01.05	5	487666	T.01.25	12	57313R	T.02.21	12
484739	T.01.06	5	487832	T.01.06	18	57320R	T.02.21	15
484740	T.01.06	8	487833	T.01.06	19	57323R	T.02.16	1
484819	T.01.06	7	487936	T.01.09	13	57333R	T.02.21	13
484819	T.01.06	10	487937	T.01.11	11	573426	T.02.17	8

Code	Drawing No.	Loc.	Code	Drawing No.	Loc.	Code	Drawing No.	Loc.
574646	T.02.07	4	57717400ND	T.02.05	1	5771920087	T.02.13	1
575249	T.02.05	27	57717400ND	T.02.05	1	5771920087	T.02.13	1
575249	T.02.08	2	57717400VC	T.02.05	1	5771920087	T.02.13	1
575249	T.02.08	5	577175	T.02.05	2	57719200D1	T.02.13	1
575249	T.02.06	8	5771750087	T.02.05	2	57719200D2	T.02.13	1
575249	T.02.21	6	57717500BM	T.02.05	2	57719200RI	T.02.13	1
575249	T.02.17	10	57717500D9	T.02.05	2	57719200RI	T.02.13	1
575321	T.02.18	5	57717500DE	T.02.05	2	577195	T.02.21	5
575607	T.02.05	11	57717500EB	T.02.05	2	577196	T.02.21	22
575819	T.02.05	12	57717500EB	T.02.05	2	577201	T.02.21	16
576189	T.02.05	28	57717500EB	T.02.05	2	577205	T.02.21	17
576189	T.02.07	8	57717500F2	T.02.05	2	57733700E9	T.02.15	12
576189	T.02.06	13	57717500F2	T.02.05	2	57733700E9	T.02.15	12
576464	T.02.12	1	57717500F3	T.02.05	2	57733700E9	T.02.15	12
577005	T.02.05	13	57717500ND	T.02.05	2	57733700E9	T.02.15	12
577128	T.02.17	17	57717500ND	T.02.05	2	57733700E9	T.02.15	12
577129	T.02.17	18	57717500VC	T.02.05	2	57733700E9	T.02.15	12
577131	T.02.17	19	577180	T.02.06	2	57733700E9	T.02.15	12
5771695	T.02.03	1	577181	T.02.06	3	57733700E9	T.02.15	12
577174	T.02.05	1	577182	T.02.06	11	57733700E9	T.02.15	12
5771740087	T.02.05	1	577183	T.02.21	9	57733700E9	T.02.15	12
57717400BM	T.02.05	1	577184	T.02.21	29	57733700E9	T.02.15	12
57717400D9	T.02.05	1	577187	T.02.21	28	57733700E9	T.02.15	12
57717400DE	T.02.05	1	5771920087	T.02.13	1	57733700E9	T.02.15	12
57717400EB	T.02.05	1	5771920087	T.02.13	1	57733700E9	T.02.15	12
57717400EB	T.02.05	1	5771920087	T.02.13	1	57733800E9	T.02.15	13
57717400EB	T.02.05	1	5771920087	T.02.13	1	57733800E9	T.02.15	13
57717400F2	T.02.05	1	5771920087	T.02.13	1	57733800E9	T.02.15	13
57717400F2	T.02.05	1	5771920087	T.02.13	1	57733800E9	T.02.15	13
57717400F3	T.02.05	1	5771920087	T.02.13	1	57733800E9	T.02.15	13

Code	Drawing No.	Loc.	Code	Drawing No.	Loc.	Code	Drawing No.	Loc.
57733800E9	T.02.15	13	57739300EB	T.02.07	1	577395000C	T.02.05	29
57733800E9	T.02.15	13	57739300EB	T.02.07	1	577395000C	T.02.05	29
57733800E9	T.02.15	13	57739300EB	T.02.07	1	577395000C	T.02.05	29
57733800E9	T.02.15	13	57739300EI	T.02.07	1	577395000C	T.02.05	29
57733800E9	T.02.15	13	57739300F2	T.02.07	1	577395000C	T.02.05	29
57733800E9	T.02.15	13	57739300F2	T.02.07	1	577395000C	T.02.05	29
57733800E9	T.02.15	13	57739300F3	T.02.07	1	577395000C	T.02.05	29
57733800E9	T.02.15	13	57739300ND	T.02.07	1	577395000C	T.02.05	29
57733800E9	T.02.15	13	57739300ND	T.02.07	1	577395000C	T.02.05	29
577384	T.02.21	18	57739300VC	T.02.07	1	577395000C	T.02.05	29
577392	T.02.11	1	577394	T.02.07	2	577396000C	T.02.05	31
5773920087	T.02.11	1	5773940087	T.02.07	2	577396000C	T.02.05	31
57739200BM	T.02.11	1	57739400BM	T.02.07	2	577396000C	T.02.05	31
57739200D9	T.02.11	1	57739400D9	T.02.07	2	577396000C	T.02.05	31
57739200DE	T.02.11	1	57739400DE	T.02.07	2	577396000C	T.02.05	31
57739200EB	T.02.11	1	57739400EB	T.02.07	2	577396000C	T.02.05	31
57739200EB	T.02.11	1	57739400EB	T.02.07	2	577396000C	T.02.05	31
57739200EB	T.02.11	1	57739400EB	T.02.07	2	577396000C	T.02.05	31
57739200EI	T.02.11	1	57739400EI	T.02.07	2	577396000C	T.02.05	31
57739200F2	T.02.11	1	57739400F2	T.02.07	2	577396000C	T.02.05	31
57739200F2	T.02.11	1	57739400F2	T.02.07	2	577396000C	T.02.05	31
57739200F3	T.02.11	1	57739400F3	T.02.07	2	577396000C	T.02.05	31
57739200ND	T.02.11	1	57739400ND	T.02.07	2	577396000C	T.02.05	31
57739200ND	T.02.11	1	57739400ND	T.02.07	2	577396000C	T.02.05	31
57739200VC	T.02.11	1	57739400VC	T.02.07	2	577399	T.02.05	14
577393	T.02.07	1	577395	T.02.05	29	577400	T.02.05	15
5773930087	T.02.07	1	577395000C	T.02.05	29	577405000C	T.02.07	11
57739300BM	T.02.07	1	577395000C	T.02.05	29	577405000C	T.02.07	11
57739300D9	T.02.07	1	577395000C	T.02.05	29	577405000C	T.02.07	11
57739300DE	T.02.07	1	577395000C	T.02.05	29	577405000C	T.02.07	11

Code	Drawing No.	Loc.	Code	Drawing No.	Loc.	Code	Drawing No.	Loc.
577405000C	T.02.07	11	57742750EB	T.02.03	2	5774570095	T.02.15	1
577405000C	T.02.07	11	57742750EB	T.02.03	2	5774570095	T.02.15	1
577405000C	T.02.07	11	57742750EB	T.02.03	2	5774570095	T.02.15	1
577405000C	T.02.07	11	57742750F2	T.02.03	2	5774570095	T.02.15	1
5774050043	T.02.07	11	57742750F2	T.02.03	2	5774570095	T.02.15	1
5774050043	T.02.07	11	57742750F3	T.02.03	2	5774570095	T.02.15	1
5774050043	T.02.07	11	57742750ND	T.02.03	2	5774570095	T.02.15	1
5774050043	T.02.07	11	57742750ND	T.02.03	2	577467000C	T.02.15	9
5774050043	T.02.07	11	57742750VC	T.02.03	2	577467000C	T.02.15	9
5774050043	T.02.07	11	57742760D9	T.02.03	2	577467000C	T.02.15	9
577406	T.02.06	10	57742760EB	T.02.03	2	577467000C	T.02.15	9
577427	T.02.03	2	57742760EB	T.02.03	2	577467000C	T.02.15	9
5774270087	T.02.03	2	57742760EB	T.02.03	2	577467000C	T.02.15	9
57742700BM	T.02.03	2	57742760F2	T.02.03	2	577467000C	T.02.15	9
57742700D9	T.02.03	2	57742760F2	T.02.03	2	577467000C	T.02.15	9
57742700DE	T.02.03	2	57742760VC	T.02.03	2	577467000C	T.02.15	9
57742700EB	T.02.03	2	577433	T.02.21	19	577467000C	T.02.15	9
57742700EB	T.02.03	2	577436	T.02.21	20	577467000C	T.02.15	9
57742700EB	T.02.03	2	577437	T.02.06	9	577467000C	T.02.15	9
57742700EI	T.02.03	2	577447	T.02.05	16	577467000C	T.02.15	9
57742700F2	T.02.03	2	577453	T.02.05	37	577467000C	T.02.15	9
57742700F2	T.02.03	2	577454	T.02.17	6	577468	T.02.05	17
57742700F3	T.02.03	2	577456	T.02.17	9	577471	T.02.17	12
57742700ND	T.02.03	2	5774570095	T.02.15	1	577473	T.02.07	9
57742700ND	T.02.03	2	5774570095	T.02.15	1	5774730087	T.02.07	9
57742700VC	T.02.03	2	5774570095	T.02.15	1	57747300BM	T.02.07	9
5774275087	T.02.03	2	5774570095	T.02.15	1	57747300D9	T.02.07	9
57742750BM	T.02.03	2	5774570095	T.02.15	1	57747300DE	T.02.07	9
57742750D9	T.02.03	2	5774570095	T.02.15	1	57747300EB	T.02.07	9
57742750DE	T.02.03	2	5774570095	T.02.15	1	57747300EB	T.02.07	9

Code	Drawing No.	Loc.	Code	Drawing No.	Loc.	Code	Drawing No.	Loc.
57747300EB	T.02.07	9	577856000C	T.02.05	19	580160	T.02.21	30
57747300F2	T.02.07	9	577856000C	T.02.05	19	58054R	T.06.05	3
57747300F2	T.02.07	9	577856000C	T.02.05	19	58060R	T.01.14	1
57747300F3	T.02.07	9	577856000C	T.02.05	19	580653	T.06.06	3
57747300ND	T.02.07	9	577856000C	T.02.05	19	58090R	T.06.05	1
57747300ND	T.02.07	9	5778560043	T.02.05	19	58099R	T.06.04	1
57747300VC	T.02.07	9	5778560043	T.02.05	19	581056	T.06.03	3
577474	T.02.07	10	5778560043	T.02.05	19	58113R	T.03.02	3
5774740087	T.02.07	10	5778560043	T.02.05	19	58115R	T.06.04	1
57747400BM	T.02.07	10	5778560043	T.02.05	19	581560	T.02.02	8
57747400D9	T.02.07	10	5778560043	T.02.05	19	581904	T.06.02	8
57747400DE	T.02.07	10	5778560043	T.02.05	19	581957	T.03.01	10
57747400EB	T.02.07	10	5778560043	T.02.05	19	582034	T.03.03	9
57747400EB	T.02.07	10	577857	T.02.05	20	582041	T.06.01	7
57747400EB	T.02.07	10	577857000C	T.02.05	20	582298	T.02.02	2
57747400EI	T.02.07	10	577857000C	T.02.05	20	582787	T.04.02	6
57747400F2	T.02.07	10	577857000C	T.02.05	20	582828	T.03.03	14
57747400F2	T.02.07	10	577857000C	T.02.05	20	582850	T.02.02	3
57747400F3	T.02.07	10	577857000C	T.02.05	20	582851	T.02.02	4
57747400ND	T.02.07	10	577857000C	T.02.05	20	582951	T.06.01	6
57747400ND	T.02.07	10	5778570043	T.02.05	20	582988	T.06.01	5
57747400VC	T.02.07	10	5778570043	T.02.05	20	582990	T.02.17	21
577492	T.02.13	3	5778570043	T.02.05	20	583527	T.06.03	26
577557	T.02.18	8	5778570043	T.02.05	20	583527	T.06.03	27
577594	T.06.06	2	5778570043	T.02.05	20	583575	T.06.01	10
577594	T.02.05	18	5778570043	T.02.05	20	583621	T.03.02	1
577620	T.02.17	20	5778570043	T.02.05	20	583812	T.06.03	7
577620	T.02.05	35	5778570043	T.02.05	20	583841	T.06.03	25
577856	T.02.05	19	577861	T.02.05	21	583864	T.06.02	14
577856000C	T.02.05	19	580160	T.05.01	3	583864	T.06.02	15

Code	Drawing No.	Loc.	Code	Drawing No.	Loc.	Code	Drawing No.	Loc.
583895	T.06.05	12	597679	T.04.06	3	598869	T.04.01	1
584121	T.02.17	22	597758	T.04.02	36	598917	T.04.01	2
584332	T.06.02	8	597856	T.05.01	1	599020	T.02.02	9
584332	T.06.03	15	597857	T.04.01	4	599059	T.04.01	19
584332	T.06.03	20	597914	T.04.01	5	599077	T.04.01	17
584479	T.06.02	1	597944	T.04.05	2	599097	T.02.02	12
584521	T.06.04	2	597945	T.04.06	2	599246	T.04.01	11
584599	T.06.01	2	598134	T.04.02	35	599249	T.04.04	24
584669	T.02.21	25	598143	T.04.04	21	599250	T.04.01	14
584676	T.02.21	23	598237	T.04.01	16	599350	T.05.02	1
584678	T.06.03	19	598277	T.04.05	2	599561	T.02.02	11
584679	T.06.03	16	598278	T.04.06	2	599593	T.04.04	6
584689	T.01.14	3	598615	T.04.02	40	600161	T.04.01	3
584690	T.01.14	2	5986150087	T.04.02	40	600195	T.05.01	4
584843	T.01.13	6	59861500BM	T.04.02	40	600579	T.02.08	1
584867	T.06.04	4	59861500D9	T.04.02	40	6005790087	T.02.08	1
584877	T.02.11	11	59861500DE	T.04.02	40	60057900BM	T.02.08	1
584884	T.02.11	13	59861500EB	T.04.02	40	60057900D9	T.02.08	1
584970	T.06.02	7	59861500EB	T.04.02	40	60057900DE	T.02.08	1
584971	T.06.02	9	59861500EB	T.04.02	40	60057900EB	T.02.08	1
584972	T.06.03	13	59861500F2	T.04.02	40	60057900EB	T.02.08	1
584973	T.06.03	17	59861500F2	T.04.02	40	60057900EB	T.02.08	1
597149	T.04.04	16	59861500F3	T.04.02	40	60057900EI	T.02.08	1
597317	T.04.01	12	59861500ND	T.04.02	40	60057900F2	T.02.08	1
597374	T.04.01	13	59861500ND	T.04.02	40	60057900F2	T.02.08	1
597418	T.05.01	21	59861500VC	T.04.02	40	60057900F3	T.02.08	1
597528	T.04.04	14	598619	T.04.05	1	60057900ND	T.02.08	1
597564	T.04.06	5	598619	T.04.06	1	60057900ND	T.02.08	1
597565	T.04.06	6	598654	T.04.02	47	60057900VC	T.02.08	1
597679	T.04.05	3	598715	T.04.06	7	6009605	T.04.02	7

ALPHANUMERIC INDEX

ZAPM31200

Code	Drawing No.	Loc.	Code	Drawing No.	Loc.	Code	Drawing No.	Loc.
620050	T.02.20	2	621918	T.03.01	4	623013	T.02.21	21
620236	T.02.11	4	6219180087	T.03.01	4	623205	T.02.12	3
620395	T.02.01	4	62191800BM	T.03.01	4	623447	T.03.01	2
620395	T.02.01	6	62191800D9	T.03.01	4	6234470087	T.03.01	2
620415	T.02.17	23	62191800DE	T.03.01	4	62344700DE	T.03.01	2
620452	T.02.05	33	62191800EB	T.03.01	4	62344700F2	T.03.01	2
620528	T.02.12	5	62191800EB	T.03.01	4	62344700F2	T.03.01	2
620529	T.02.12	2	62191800EB	T.03.01	4	62344700F3	T.03.01	2
620682	T.02.12	4	62191800EI	T.03.01	4	62344700ND	T.03.01	2
620693	T.02.05	22	62191800F2	T.03.01	4	62344700ND	T.03.01	2
620737	T.02.18	15	62191800F2	T.03.01	4	62344700VC	T.03.01	2
621145	T.02.08	4	62191800F3	T.03.01	4	623448	T.03.01	1
621155	T.02.09	1	62191800ND	T.03.01	4	6234480087	T.03.01	1
621498	T.02.13	7	62191800ND	T.03.01	4	62344800BM	T.03.01	1
621830	T.06.04	7	62191800VC	T.03.01	4	62344800D9	T.03.01	1
621917	T.03.01	3	622302	T.02.18	1	62344800DE	T.03.01	1
6219170087	T.03.01	3	6229145	T.02.01	1	62344800EB	T.03.01	1
62191700BM	T.03.01	3	6229145087	T.02.01	1	62344800EB	T.03.01	1
62191700D9	T.03.01	3	62291450BM	T.02.01	1	62344800EB	T.03.01	1
62191700DE	T.03.01	3	62291450D9	T.02.01	1	62344800EI	T.03.01	1
62191700EB	T.03.01	3	62291450DE	T.02.01	1	62344800F2	T.03.01	1
62191700EB	T.03.01	3	62291450EB	T.02.01	1	62344800F2	T.03.01	1
62191700EB	T.03.01	3	62291450EB	T.02.01	1	62344800F3	T.03.01	1
62191700EI	T.03.01	3	62291450EB	T.02.01	1	62344800VC	T.03.01	1
62191700F2	T.03.01	3	62291450F2	T.02.01	1	623536	T.03.03	1
62191700F2	T.03.01	3	62291450F2	T.02.01	1	623673	T.02.21	2
62191700F3	T.03.01	3	62291450F3	T.02.01	1	623776	T.02.05	38
62191700ND	T.03.01	3	62291450ND	T.02.01	1	623928	T.02.06	1
62191700ND	T.03.01	3	62291450ND	T.02.01	1	6239280087	T.02.06	1
62191700VC	T.03.01	3	62291450VC	T.02.01	1	62392800BM	T.02.06	1

Code	Drawing No.	Loc.	Code	Drawing No.	Loc.	Code	Drawing No.	Loc.
62392800D9	T.02.06	1	638717	T.06.03	13	825620	T.01.11	13
62392800DE	T.02.06	1	638718	T.06.03	17	825758	T.01.16	8
62392800EB	T.02.06	1	638853	T.01.07	8	82580R	T.01.15	27
62392800EB	T.02.06	1	638975	T.06.01	4	825952	T.01.11	23
62392800EB	T.02.06	1	638976	T.06.01	3	82611R	T.01.13	1
62392800EI	T.02.06	1	639082	T.06.04	6	82612R	T.01.13	2
62392800F2	T.02.06	1	639181	T.06.03	1	82622R	T.01.05	11
62392800F2	T.02.06	1	639320	T.06.06	1	82635R	T.01.15	25
62392800F3	T.02.06	1	639414	T.03.02	2	826388	T.01.25	2
62392800ND	T.02.06	1	646833	T.03.03	16	826391	T.01.25	5
62392800ND	T.02.06	1	646833	T.03.03	18	826396	T.01.06	13
62392800VC	T.02.06	1	646921	T.02.13	5	82644R	T.01.11	25
624402	T.02.21	1	647078	T.05.01	12	82649R	T.01.11	14
638701	T.06.03	9	647161	T.05.01	17	82650R	T.01.11	20
6387010087	T.06.03	9	709047	T.05.01	15	82659R	T.01.16	2
63870100BM	T.06.03	9	709047	T.02.01	9	827085	T.01.02	28
63870100D9	T.06.03	9	709047	T.04.05	5	82710R	T.01.05	17
63870100DE	T.06.03	9	709047	T.04.04	12	82731R	T.01.15	2
63870100EB	T.06.03	9	709047	T.04.02	16	82745R	T.01.09	1
63870100EB	T.06.03	9	709047	T.02.21	7	82751R	T.01.09	18
63870100EB	T.06.03	9	709532	T.01.23	5	82753R	T.01.09	5
63870100F2	T.06.03	9	709646	T.04.04	28	827542	T.01.24	20
63870100F2	T.06.03	9	709674	T.02.15	3	82782R	T.01.11	24
63870100F3	T.06.03	9	82518R	T.01.09	4	827831	T.01.26	19
63870100ND	T.06.03	9	82538R	T.01.11	16	82783R	T.01.11	15
63870100ND	T.06.03	9	82539R	T.01.02	12	827921	T.01.05	22
63870100VC	T.06.03	9	82540R	T.01.02	13	827939	T.01.26	6
638702	T.06.03	6	82545R	T.04.04	7	828090	T.01.14	3
638715	T.06.02	7	825481	T.01.15	30	828146	T.01.04	8
638716	T.06.02	9	825529	T.01.15	29	828147	T.01.04	8

ALPHANUMERIC INDEX

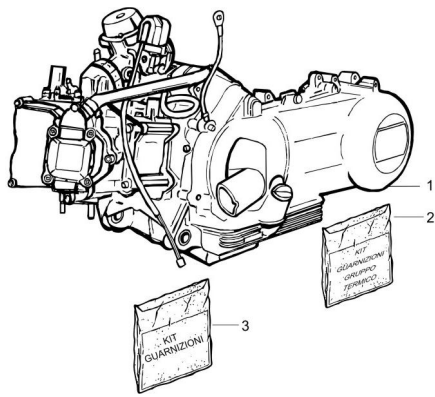
ZAPM31200

Code	Drawing No.	Loc.	Code	Drawing No.	Loc.	Code	Drawing No.	Loc.
828148	T.01.04	8	829206	T.01.16	4	833308	T.01.06	2
82817R	T.01.06	6	829337	T.06.05	8	833669	T.01.09	2
82817R	T.01.06	9	829529	T.01.04	3	833672	T.01.09	7
828210	T.06.05	7	829534	T.01.07	1	833673	T.01.09	12
828217	T.01.08	13	829536	T.01.07	4	833674	T.01.09	11
82823R	T.01.15	21	829593	T.01.11	3	833722	T.01.11	28
828297	T.01.03	2	829661	T.01.02	26	833722	T.01.27	4
828308	T.01.11	26	830056	T.01.26	9	833986	T.01.25	10
82831R	T.01.05	17	830057	T.01.26	10	833989	T.01.08	12
828325	T.02.20	11	830061	T.01.02	21	834044	T.01.09	10
828421	T.01.07	5	830128	T.01.11	5	834187	T.01.25	9
828480	T.01.05	8	830248	T.01.07	2	834266	T.01.10	6
828493	T.01.15	19	830249	T.01.07	3	834393	T.01.05	18
828535	T.01.25	17	830486	T.01.04	7	834394	T.01.05	21
828535	T.01.15	17	830862	T.01.16	9	8347335	T.01.16	14
828569	T.01.15	16	831174	T.01.05	12	834774	T.01.08	7
828653	T.01.07	6	831255	T.01.15	6	840022	T.01.12	5
828662	T.01.14	8	831256	T.01.15	3	840489	T.01.02	15
828662	T.01.15	7	831257	T.01.15	4	840510	T.01.11	17
828662	T.01.12	2	831258	T.01.15	5	840815	T.01.08	9
828708	T.01.07	8	831259	T.01.27	1	840908	T.01.08	8
828717	T.01.09	6	831260	T.01.27	3	840949	T.01.23	2
828766	T.01.02	25	831995	T.01.26	2	841051	T.01.25	14
828800	T.02.17	25	831997	T.01.26	5	8411965001	T.01.03	1
828831	T.01.24	10	832000	T.01.26	1	8411965002	T.01.03	1
828843	T.01.24	7	832059	T.01.27	5	841373	T.01.12	5
828844	T.01.24	17	832065	T.01.25	1	8413805	T.01.10	1
828961	T.04.05	6	832130	T.01.02	27	841637	T.01.04	6
829139	T.01.06	14	8322495	T.01.16	1	841638	T.01.04	5
829201	T.01.16	5	832508	T.01.08	6	841695	T.01.23	6

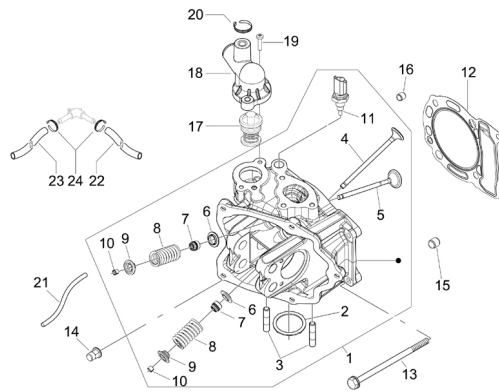
Code	Drawing No.	Loc.	Code	Drawing No.	Loc.	Code	Drawing No.	Loc.
842077	T.01.25	3	847564	T.01.25	1	CM001908	T.01.12	4
842168	T.01.25	4	847594	T.01.05	1	CM001908	T.02.21	14
842204	T.01.08	4	847778	T.01.24	1	CM001908	T.02.21	35
842515	T.01.24	16	847928	T.01.11	21	CM001915	T.02.21	36
842516	T.01.24	15	847929	T.01.11	2	CM002901	T.01.27	7
842518	T.01.24	11	847930	T.01.16	6	CM002902	T.01.05	20
842519	T.01.24	7	848039	T.04.04	15	CM002902	T.02.18	17
842522	T.01.24	18	848080	T.01.15	8	CM002903	T.01.05	24
842523	T.01.24	13	8482595	T.01.15	1	CM002905	T.02.20	8
842525	T.01.24	14	951685	T.02.15	4	CM002905	T.02.20	15
842595	T.01.15	10	963486	T.01.04	4	CM002907	T.02.20	9
843188	T.01.10	11	967351	T.02.02	15	CM002910	T.01.26	7
843190	T.01.10	13	969224	T.06.05	4	CM002916	T.01.23	7
843212	T.01.04	7	969224	T.04.02	43	CM004103	T.02.20	6
843290	T.01.04	2	969224	T.02.08	3	CM004126	T.02.20	4
843291	T.01.04	1	969296	T.01.13	4	CM006110	T.02.20	7
843364	T.01.11	6	969296	T.06.06	10	CM006307	T.02.05	3
843400	T.01.27	6	969348	T.06.05	6	CM006902	T.06.06	6
843761	T.01.11	4	975855	T.02.01	7	CM006903	T.05.01	8
844352	T.01.11	1	CM001422	T.02.18	14	CM006903	T.02.21	37
844483	T.04.04	17	CM001424	T.02.20	12	CM006905	T.06.06	7
844582	T.01.02	16	CM001424	T.02.18	16	CM006907	T.06.06	8
844730	T.01.15	11	CM001901	T.02.20	14	CM012811	T.02.17	14
845212	T.01.02	19	CM001903	T.02.21	31	CM012813	T.02.17	15
8456335	T.01.15	9	CM001904	T.01.27	2	CM013201	T.02.20	21
845753	T.01.05	19	CM001904	T.01.07	9	CM017201	T.02.01	3
8457865	T.01.25	1	CM001904	T.01.07	10	CM017202	T.02.01	5
845861	T.01.02	29	CM001904	T.02.21	32	CM017406	T.06.02	13
8459345	T.01.06	1	CM001905	T.02.21	33	CM017406	T.06.03	24
847116	T.01.11	9	CM001907	T.02.21	34	CM017408	T.02.05	23

Code	Drawing No.	Loc.	Code	Drawing No.	Loc.
CM017409	T.03.01	6	CM128201	T.01.23	1
CM017410	T.02.05	4	CM129902	T.01.24	2
CM017410	T.02.06	12	CM140102	T.01.24	3
CM017410	T.04.02	44	CM140201	T.01.24	9
CM017410	T.04.02	61	CM140301	T.01.24	5
CM017410	T.02.07	6	CM140401	T.01.24	4
CM017418	T.03.01	5	CM140901	T.01.24	12
CM017802	T.02.21	38	CM142903	T.01.24	6
CM017803	T.02.20	22	CM1440075	T.01.09	14
CM023703	T.02.17	11	CM144404	T.01.08	1
CM025709	T.02.18	2			
CM027704	T.02.16	3			
CM027705	T.02.16	2			
CM060950	T.03.03	2			
CM061303	T.04.02	1			
CM061304	T.04.02	3			
CM067801	T.04.01	9			
CM068301	T.05.01	11			
CM071806	T.06.04	8			
CM073301	T.03.03	7			
CM073404	T.02.16	3			
CM073405	T.02.16	2			
CM074101	T.05.01	16			
CM074801	T.03.03	15			
CM074901	T.03.03	17			
CM120901	T.02.20	1			
CM121210	T.01.01	1			
CM121908	T.01.10	10			
CM1280085001	T.01.02	1			
CM1280085002	T.01.02	1			

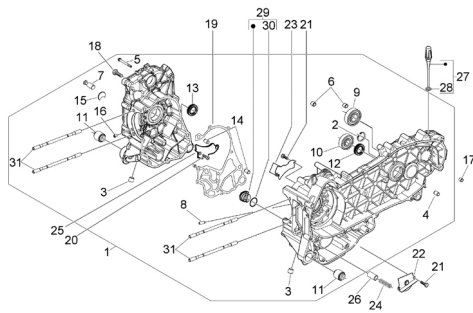
TAB. 01.01 - Engine, assembly



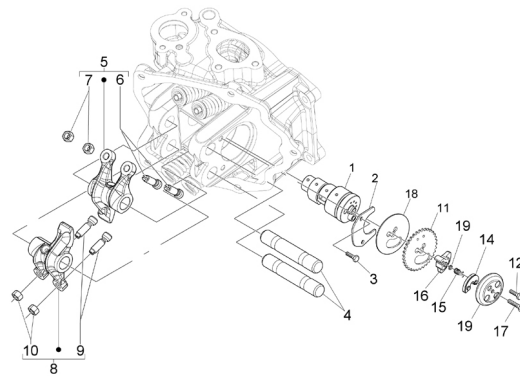
TAB. 01.05 - Head unit - Valve



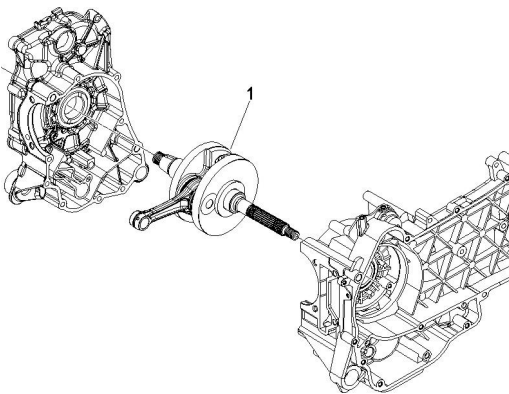
TAB. 01.02 - Crankcase



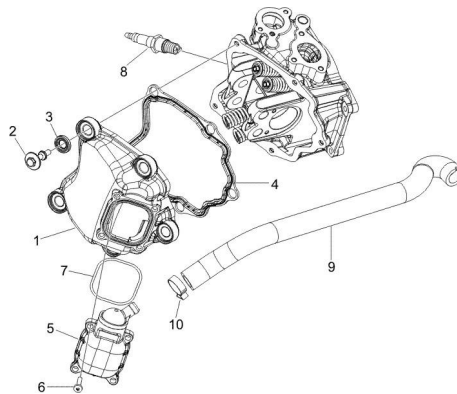
TAB. 01.06 - Rocker levers support unit



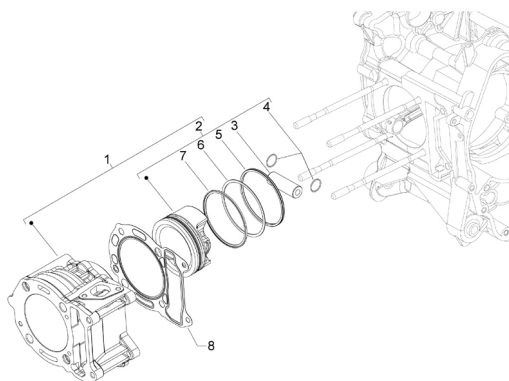
TAB. 01.03 - Crankshaft



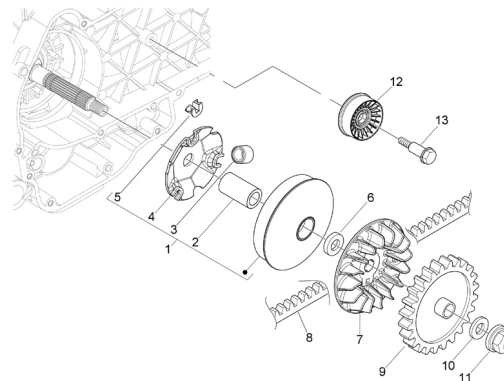
TAB. 01.07 - Cylinder head cover



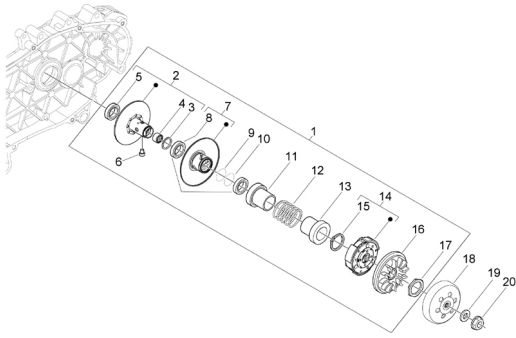
TAB. 01.04 - Cylinder-piston-wrist pin unit



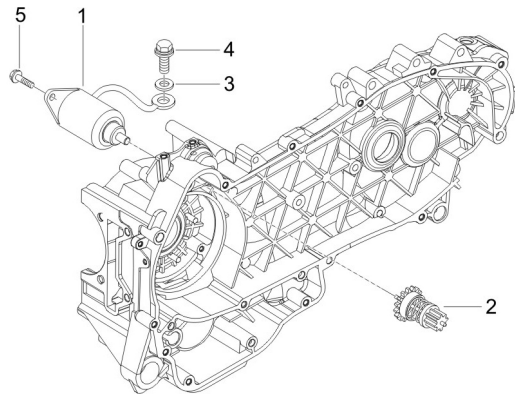
TAB. 01.08 - Driving pulley



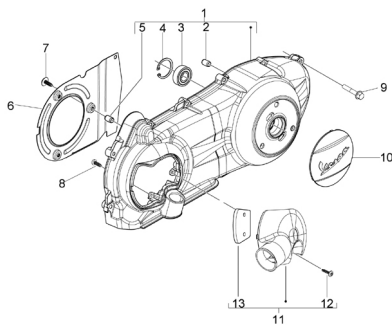
TAB. 01.09 - Driven pulley



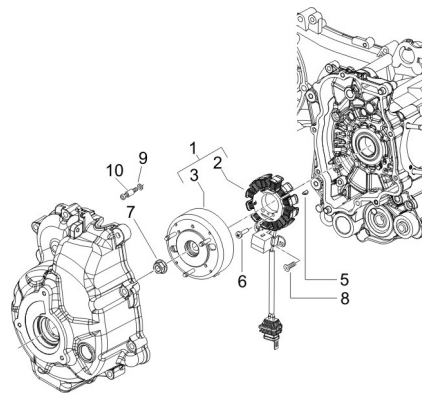
TAB. 01.13 - Stator - Electric starter



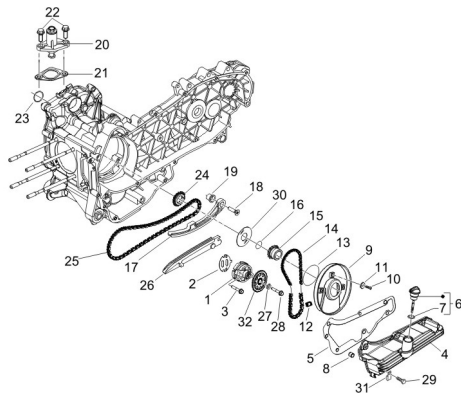
TAB. 01.10 - Crankcase cover - Crankcase cooling



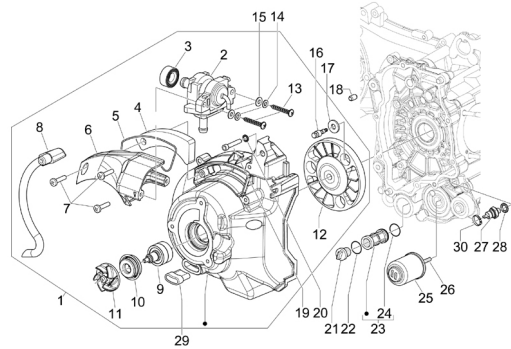
TAB. 01.14 - Flywheel magneto



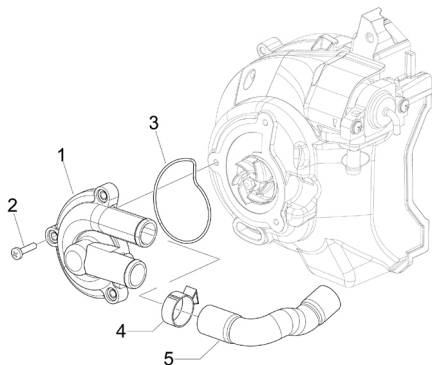
TAB. 01.11 - Oil pump



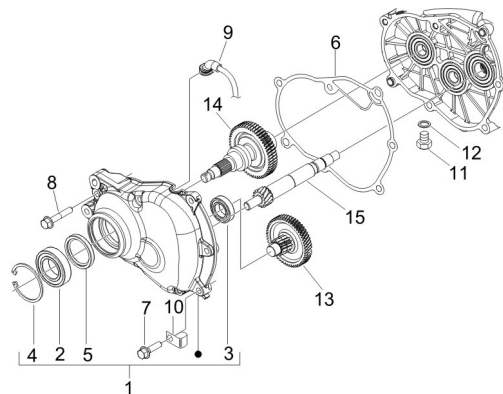
TAB. 01.15 - Flywheel magneto cover - Oil filter



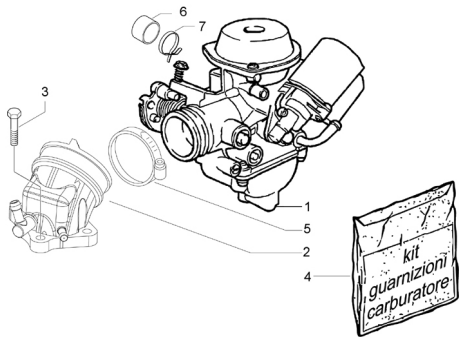
TAB. 01.12 - Cooler pump



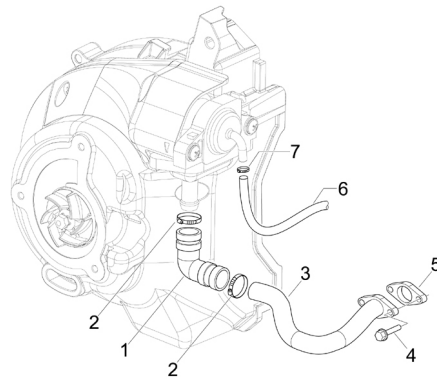
TAB. 01.16 - Reduction unit



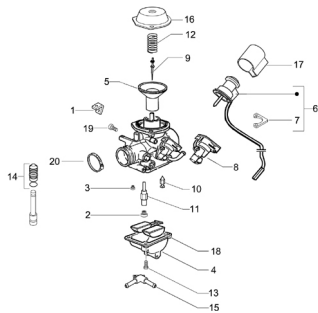
TAB. 01.23 - Carburettor, assembly - Union pipe



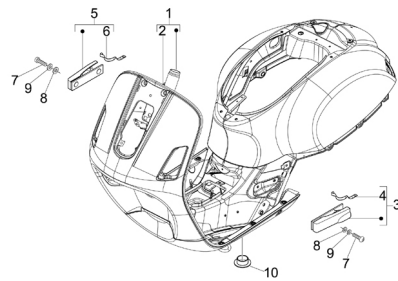
TAB. 01.27 - Secondary air box



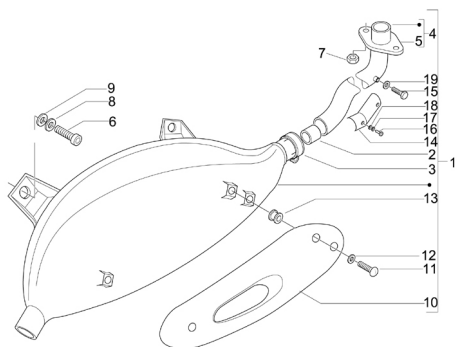
TAB. 01.24 - Carburetor's components



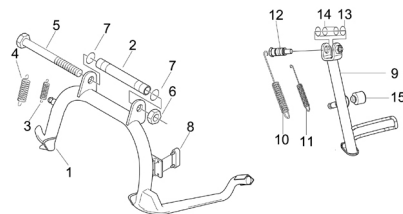
TAB. 02.01 - Frame/bodywork



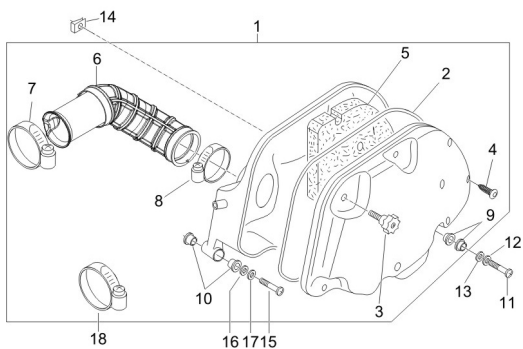
TAB. 01.25 - Silencer



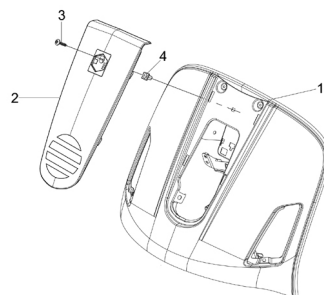
TAB. 02.02 - Stand/s



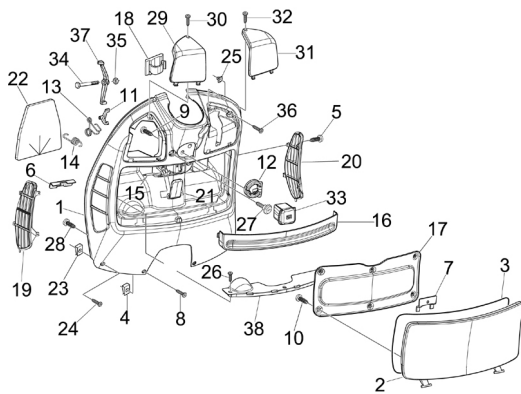
TAB. 01.26 - Air filter



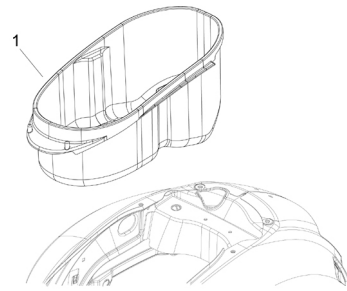
TAB. 02.03 - Front shield



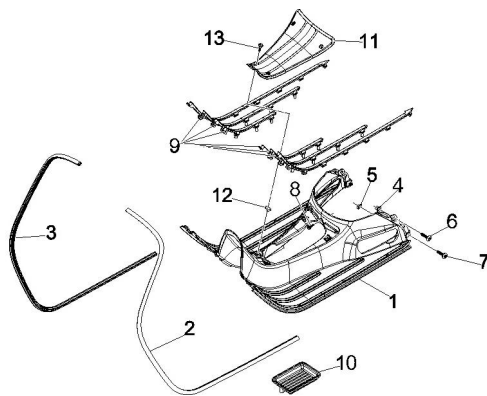
TAB. 02.05 - Front glove compartment - Counter shield



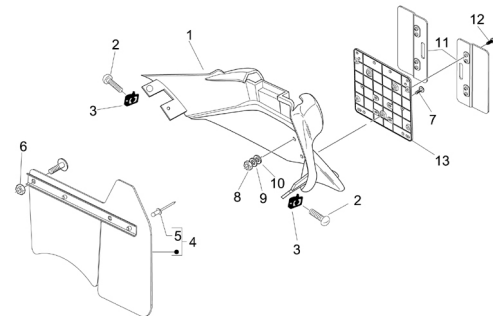
TAB. 02.09 - Helmet housing



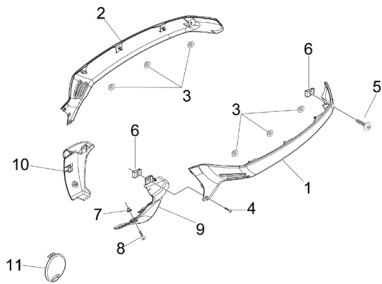
TAB. 02.06 - Central cover - Rubber mat



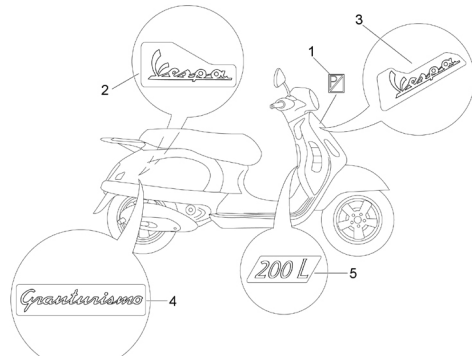
TAB. 02.11 - Rear cover - Splash guard



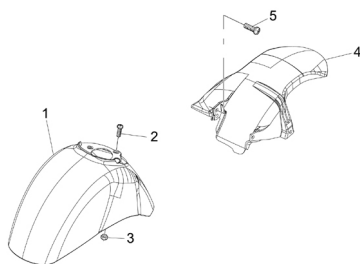
TAB. 02.07 - Side cover - Spoiler



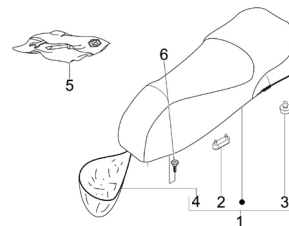
TAB. 02.12 - Plates - Emblems



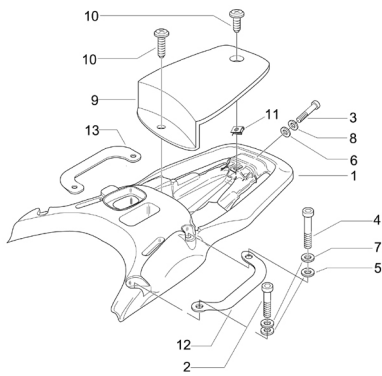
TAB. 02.08 - Wheel housing - Mudguard



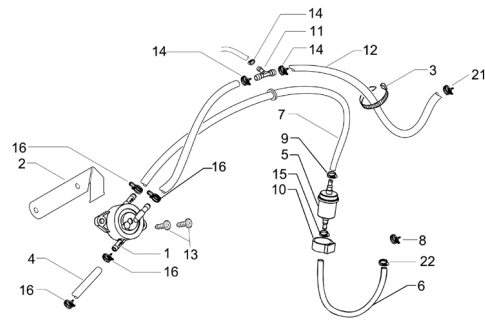
TAB. 02.13 - Saddle - Tool roll



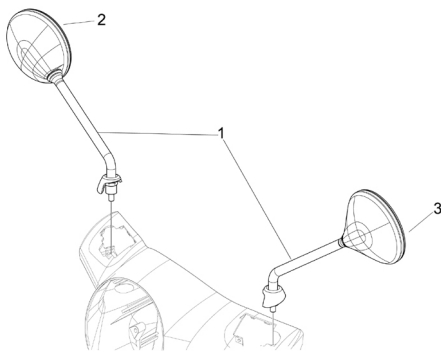
TAB. 02.15 - Rear carrier



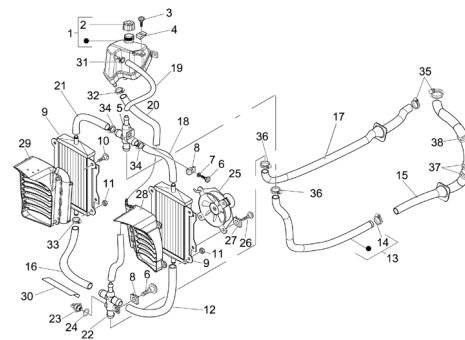
TAB. 02.20 - Supply system



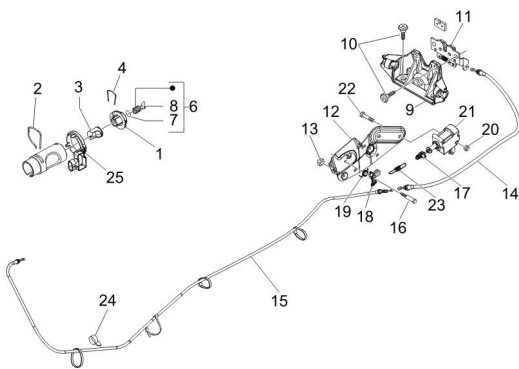
TAB. 02.16 - Driving mirror/s



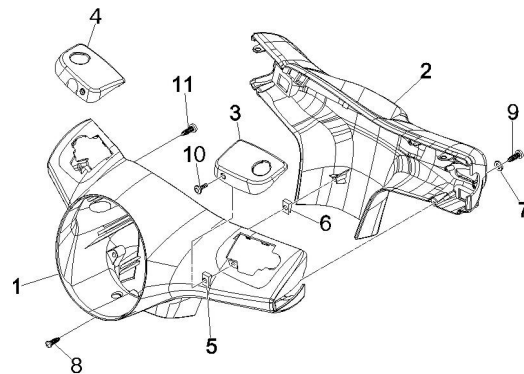
TAB. 02.21 - Cooling system



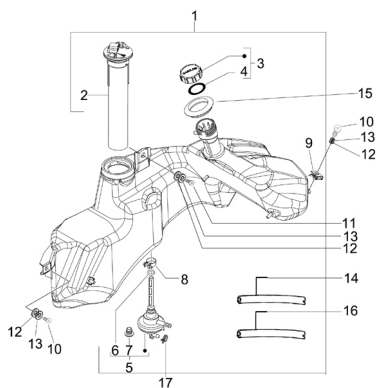
TAB. 02.17 - Locks



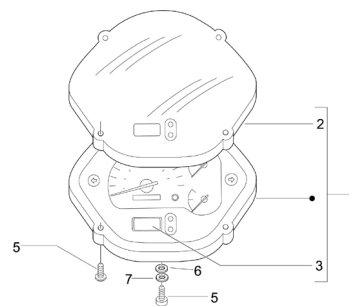
TAB. 03.01 - Handlebars coverages



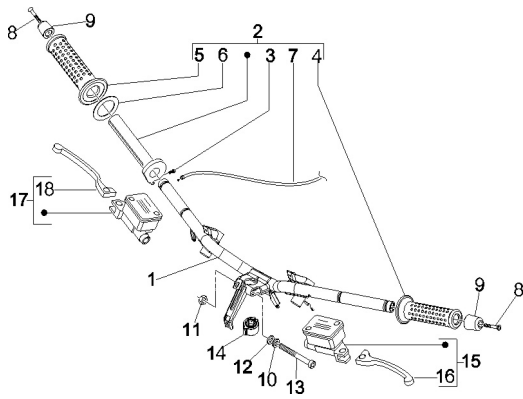
TAB. 02.18 - Fuel tank



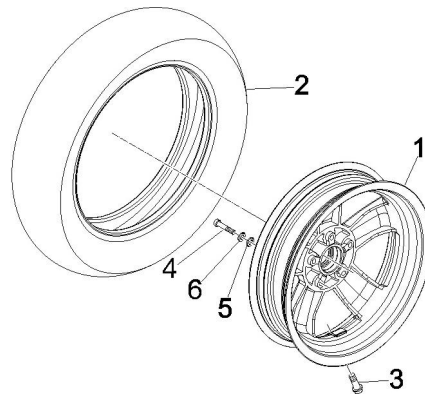
TAB. 03.02 - Meter combination



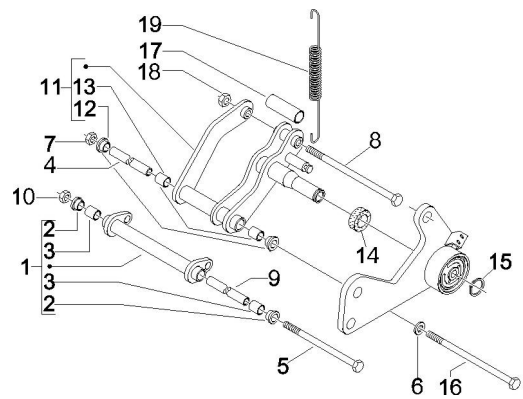
TAB. 03.03 - Handlebars - Master cil.



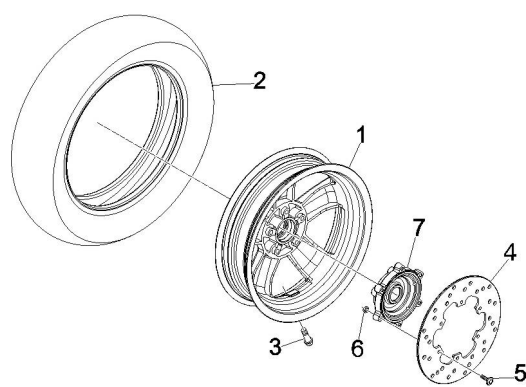
TAB. 04.05 - Front wheel



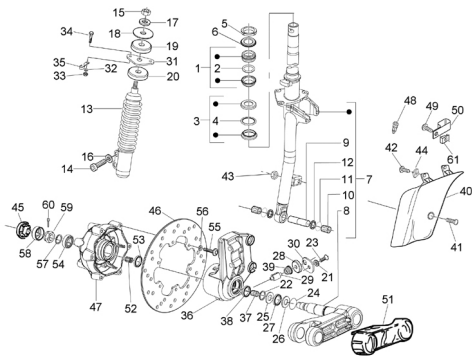
TAB. 04.01 - Swinging arm



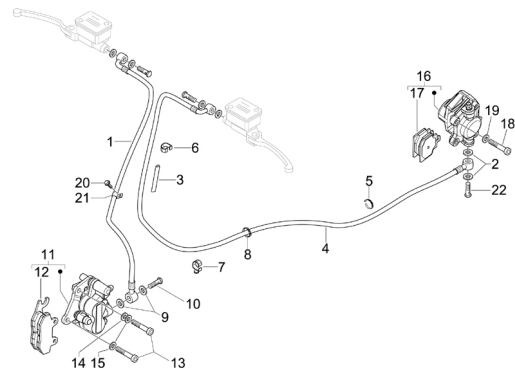
TAB. 04.06 - Rear wheel



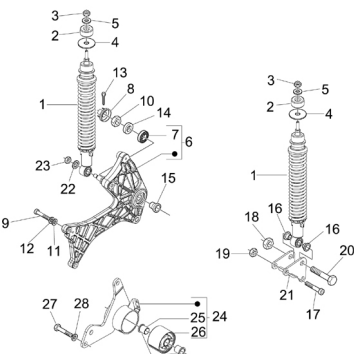
TAB. 04.02 - Fork/steering tube - Steering bearing unit



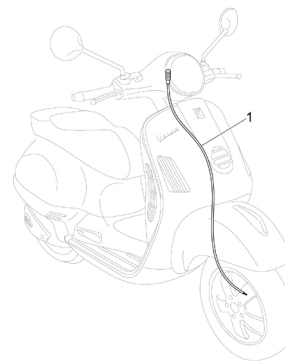
TAB. 05.01 - Brakes pipes - Calipers



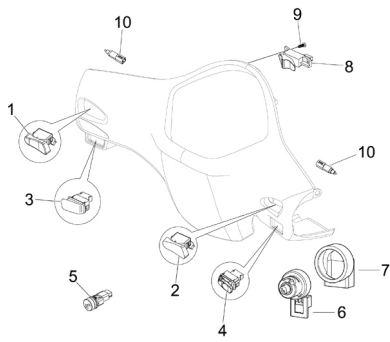
TAB. 04.04 - Rear suspension - Damper/s



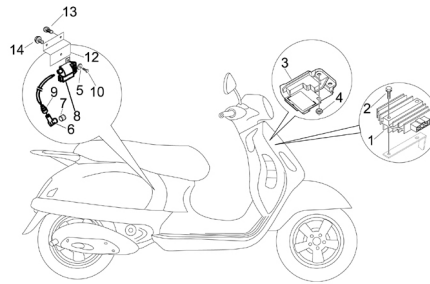
TAB. 05.02 - Transmissions



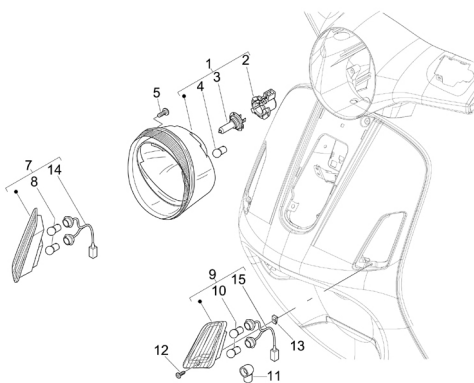
TAB. 06.01 - Selectors - Switches - Push buttons



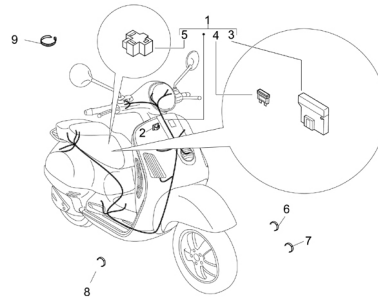
TAB. 06.05 - Voltage Regulators - Electronic Control Units (ecu) - H.T. Coil



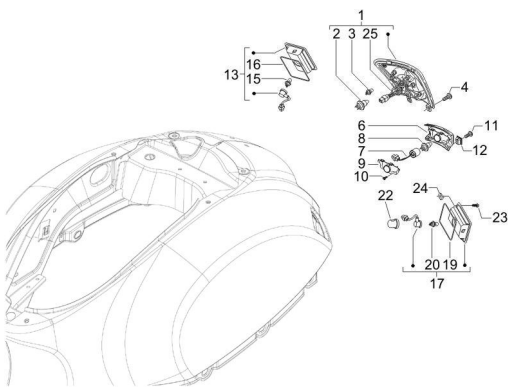
TAB. 06.02 - Front headlamps - Turn signal lamps



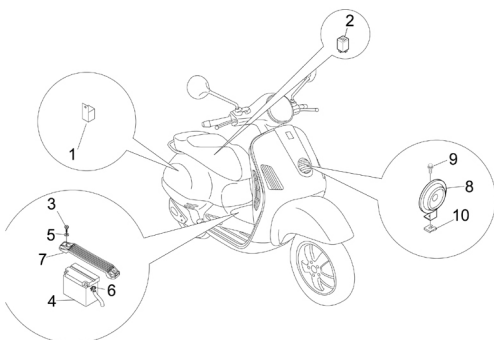
TAB. 06.06 - Main cable harness



TAB. 06.03 - Rear headlamps - Turn signal lamps

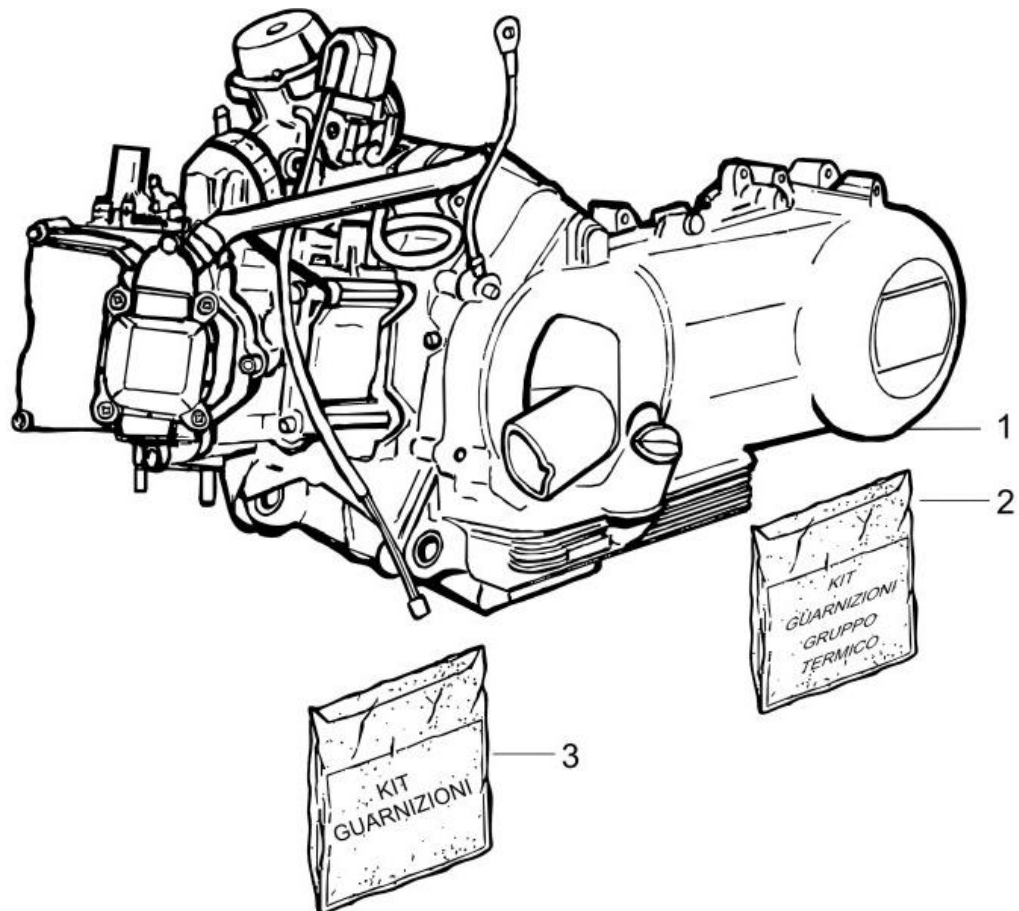


TAB. 06.04 - Remote control switches - Battery - Horn



Frame prefix : ZAPM31200

Engine prefix : M312M

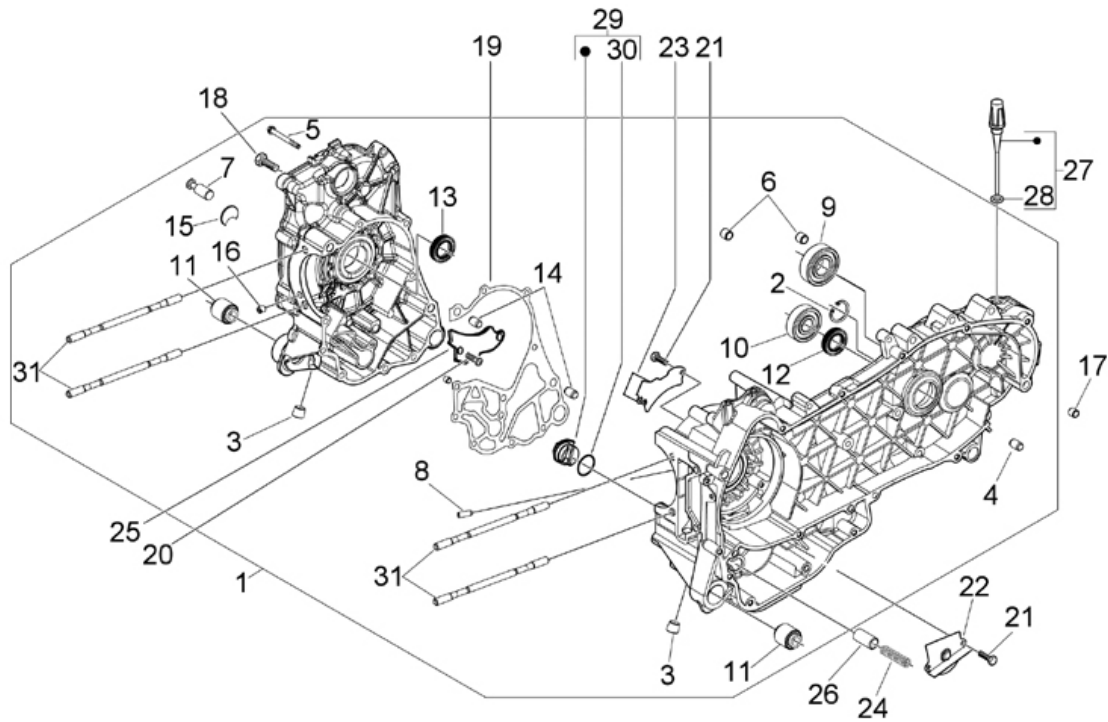


Last update : 17/03/2006

Loc.	Description	Q.ty	Vehicle colour	Drawing No.	Up to
1		1		CM121210	
2	oil seal and gask. set b125, vespa gt	1		497183	
3	oil seal and gask. set b125 u	1		497182	

Frame prefix : ZAPM31200

Engine prefix : M312M



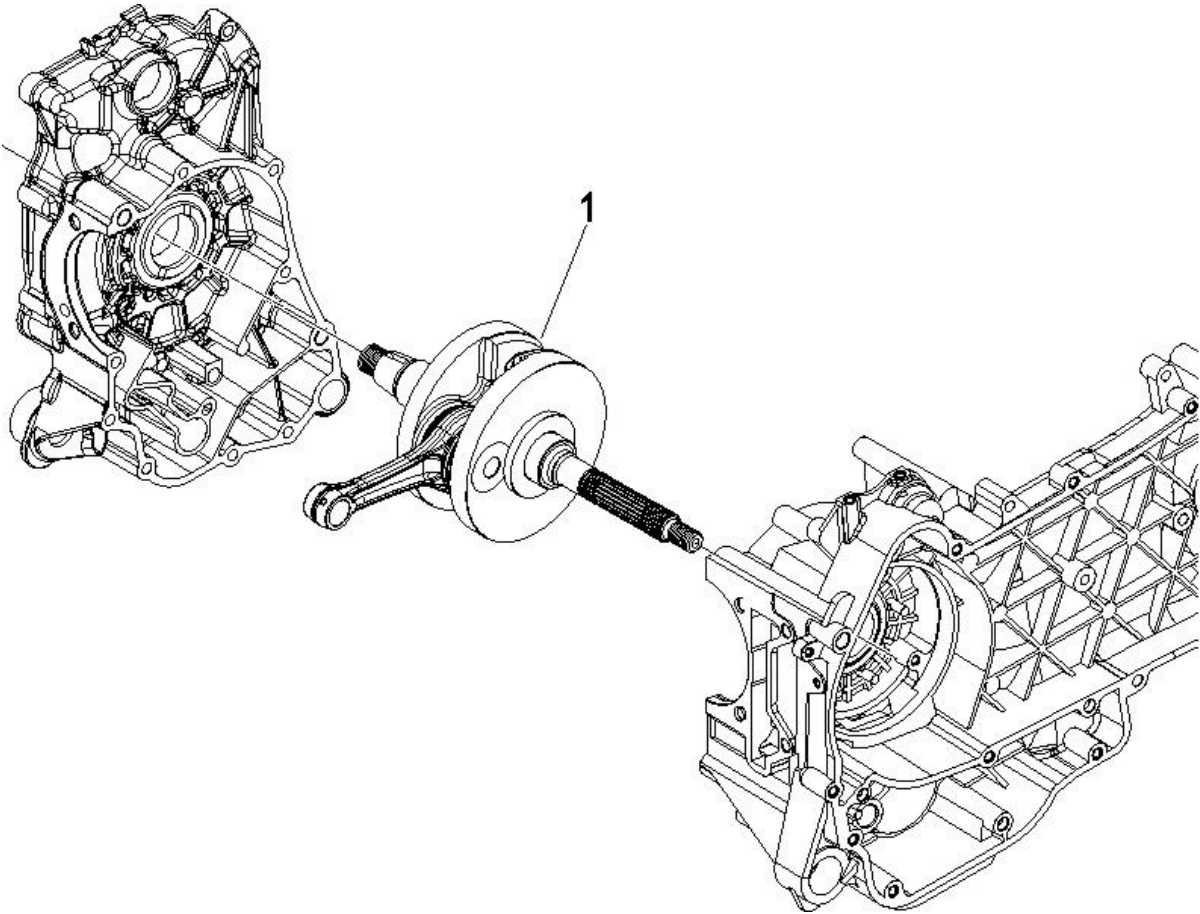
Last update : 17/03/2006

Loc.	Description	Q.ty	Vehicle colour	Drawing No.	Up to
1	crankcase leader 125 -.cm1280175001	1		CM1280085001	
1	crankcase leader 125 cat 2at. 2 -.	1		CM1280085002	
2	ring for rear wheel axle (25x26,9x1,2)	1		000674	
3	plug	2		411311	
4	bendix bush leader engines	1		431860	
5	screw	11		432142	
6	pin vespa gt 125/200	2		478115	
7	pin vespa gt 125/200	1		483785	
8	nozzle	1		484034	
9	bearing	1		485912	
10	bearing	1		485913	
11	sil.block	2		486081	
12	gear box seal runner 180 2t m.02 u	1		82539R	
13	oil seal for all leader engine	1		82540R	
14	pin x electrical starter motor -d9,5 h15	2		239388	
15	washer	1		840489	

Loc.	Description	Q.ty	Vehicle colour	Drawing No.	Up to
16	nozzle for carter	1		844582	
17	dowel	1		277916	
18	screw	11		432142	
19	crakcase gasket for leader engine	1		845212	
20	screw for outer h.t. coil (m5x10)	1		018575	
21	franged hes.head screw(m5x16)	4		830061	
22	lower panel	1		483767	
23	upper panel	1		485047	
24	spring	1		485655	
25	sheet	1		828766	
26	oil pressure valve leader 125/180 .04/02	1		829661	
27	plastic oil dipstick et4 125,mc3 m.02	1		832130	
28	packing	1		827085	
29	bracket filter insert	1		845861	
30	packing	1		431065	

Frame prefix : ZAPM31200

Engine prefix : M312M

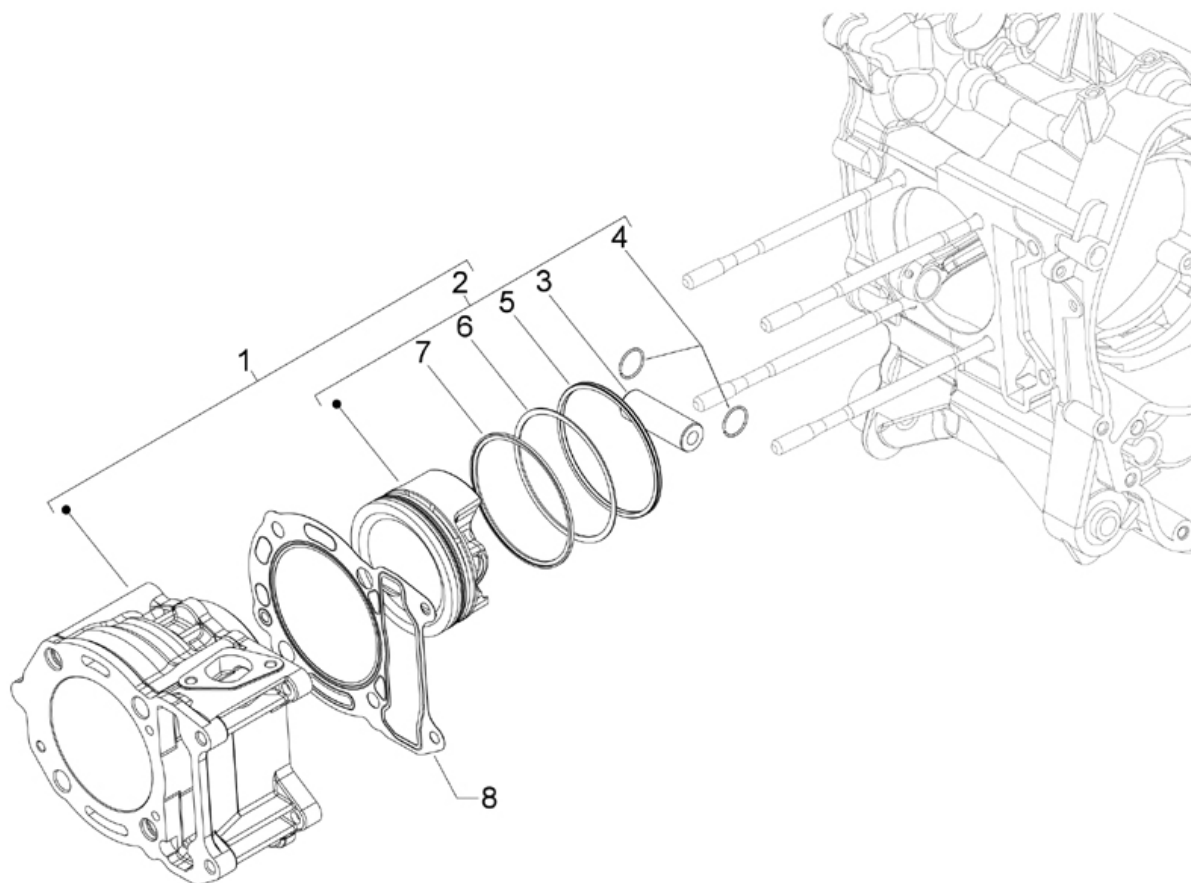


Last update : 17/03/2006

Loc.	Description	Q.ty	Vehicle colour	Drawing No.	Up to
1	crankshaft cat 1	1		8411965001	
1	crankshaft cat 2	1		8411965002	
2	washer	2		828297	

Frame prefix : ZAPM31200

Engine prefix : M312M

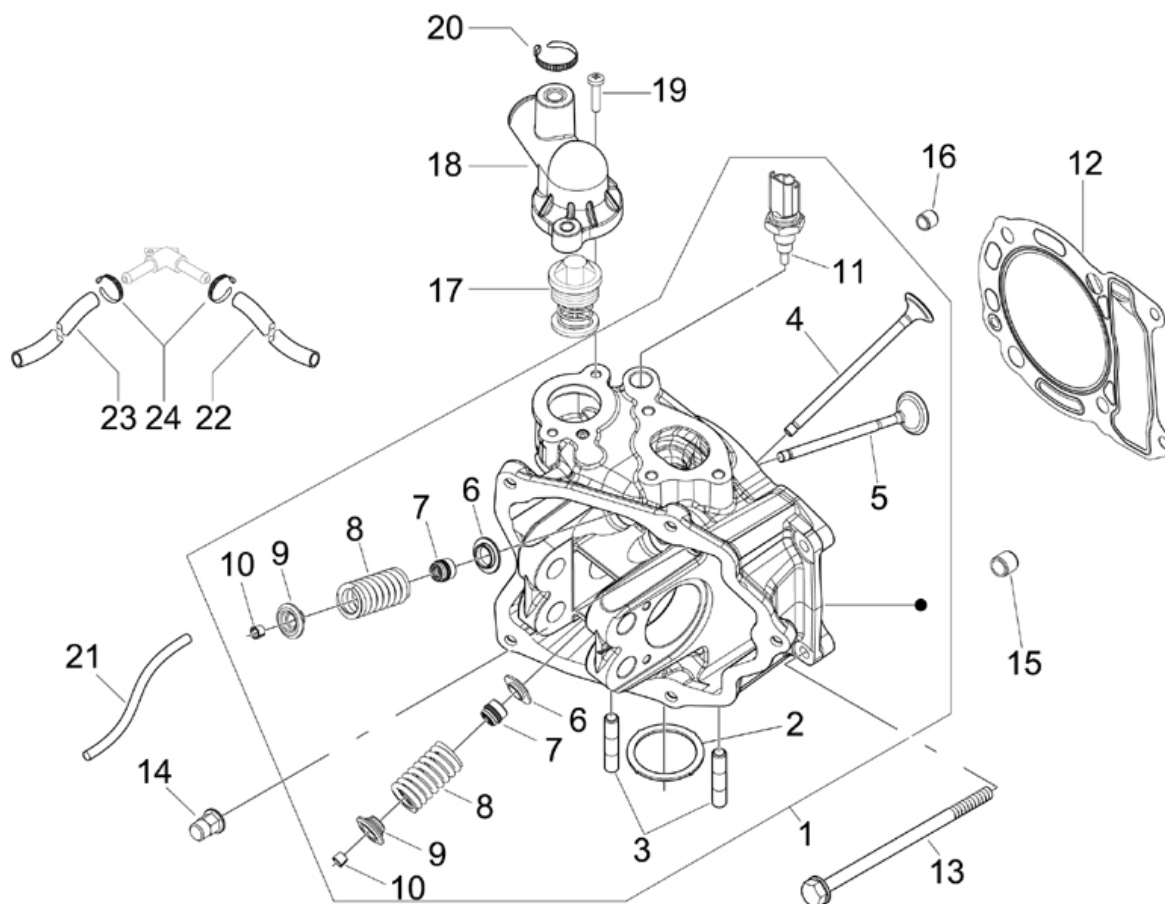


Last update : 17/03/2006

Loc.	Description	Q.ty	Vehicle colour	Drawing No.	Up to
1	cylinder assy. 4v l.e.ad.e.r engine	1		843291	
2		1		843290	
3	piston pin 180/200 4t	1		829529	
4	circlip for piston wrist	2		963486	
5	scraper ring 180/200 4t 4v u	1		486363	
5	scraper ring	1		841638	
6	segment 72x1 runner 200	1		484908	
6	segment 72x1	1		841637	
7	oil ring	1		830486	
7	oil ring	1		843212	
8	base gasket leader 0.4mm u	1		828146	
8	base gasket leader 0.6mm u	1		828147	
8	base gasket leader 0.8mm u	1		828148	

Frame prefix : ZAPM31200

Engine prefix : M312M



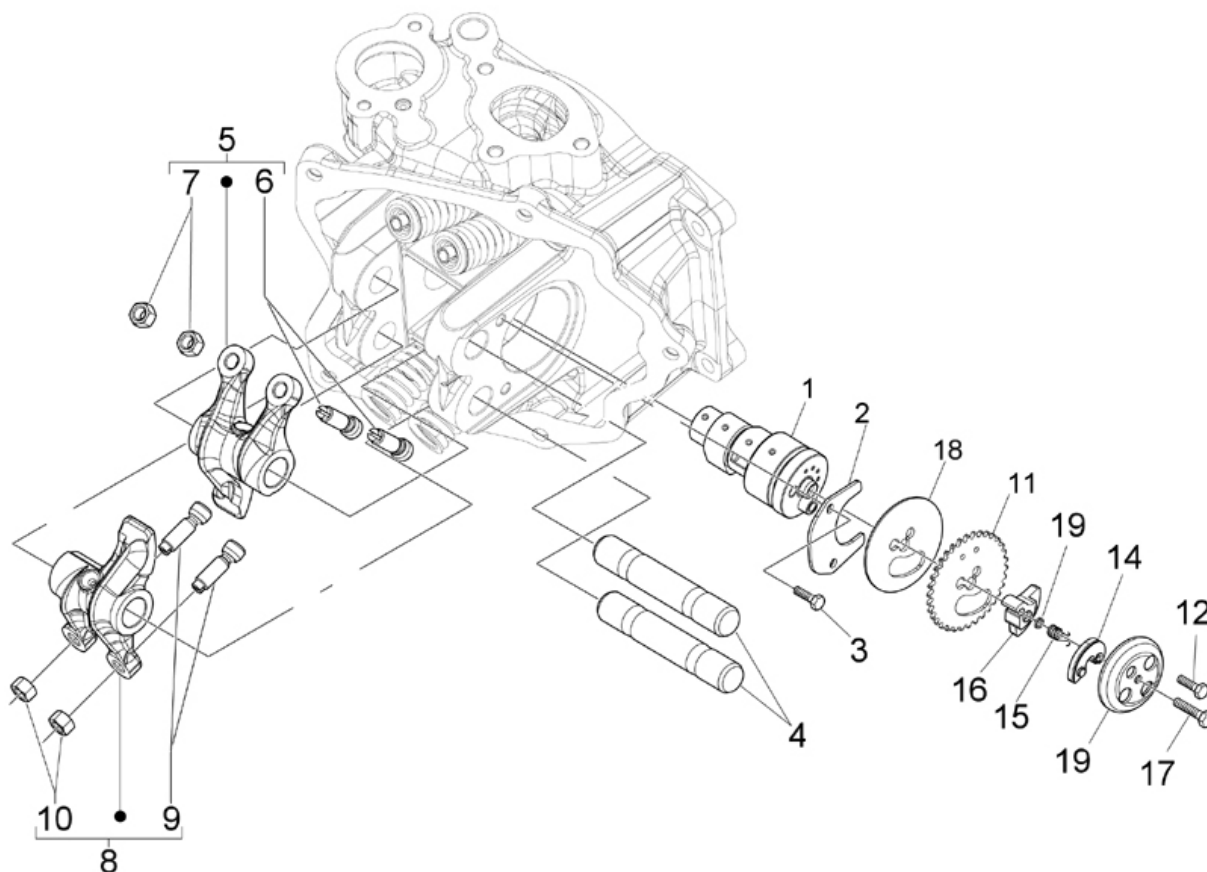
Last update : 17/03/2006

Loc.	Description	Q.ty	Vehicle colour	Drawing No.	Up to
1	engine cyllinder head	1		847594	
2	packing	1		480853	
3	stud x cyllinder head (timing chain side)	2		435629	
4	suction valve	2		484733	
5	exaust valve	2		484734	
6	stop washer	4		483711	
7	ring sfera u	4		436438	
8	valve spring	4		828480	
9	stop washer	4		483914	
10	cone half	8		285846	
11	thermostate sender 04/2001..	1		82622R	
12	head gasket beverly	1		831174	
13	bolt	2		485603	
14	metric nut m8 x1.25	4		411296	
15	pin vespa gt 125/200	2		478115	
16	dowel	2		277916	

Loc.	Description	Q.ty	Vehicle colour	Drawing No.	Up to
17	thermostat	1		82710R	04/02/2006
17	thermostat	1		82831R	
18	cover for thermostat	1		834393	
19	screw	2		845753	
20	clamp for fuel tap	2		CM002902	
21	tube vespa gt 200	1		834394	
22	tube	1		827921	
23	tube	1		434381	
24	clamp	4		CM002903	
25	oil seal	4		478184	

Frame prefix : ZAPM31200

Engine prefix : M312M



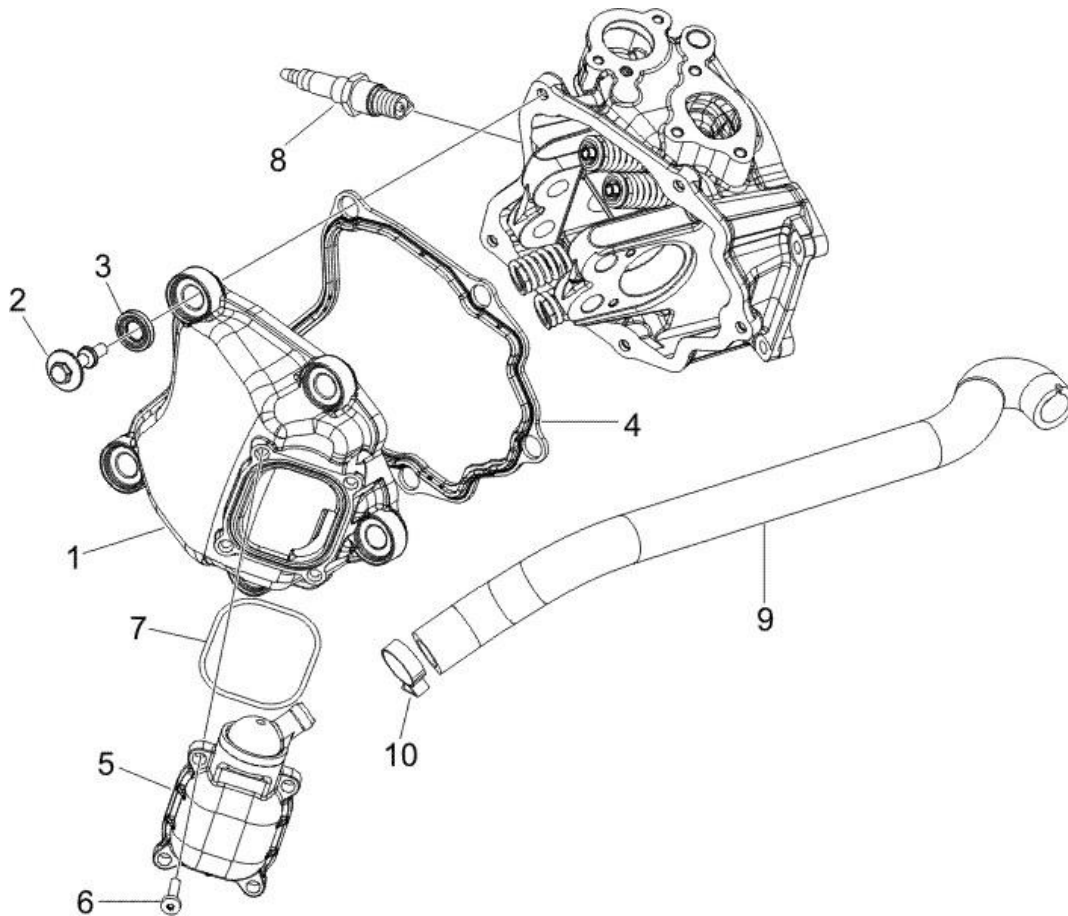
Last update : 17/03/2006

Loc.	Description	Q.ty	Vehicle colour	Drawing No.	Up to
1	camshaft	1		8459345	
2	sheet	1		833308	
3	flywheel magneto screw et4 50cc m.02	2		484123	
4	rocker arm shaft	2		486343	
5	inlet rocker leader 4v	1		484739	
6	screw	2		82817R	
7	nut	2		484819	
8	lever	1		484740	
9	screw	2		82817R	
10	nut	2		484819	
11	top dist. sproket leader 125 u	1		486336	
12	screw	1		414838	
13	decompressor cover et leader	1		826396	
14	centrif.weights	1		829139	
15	camshaft spring leader u	1		486974	
16	counter weight	1		486331	

Loc.	Description	Q.ty	Vehicle colour	Drawing No.	Up to
17	<i>screw for camshaft centr. weights-m5x30</i>	1		018538	
18	<i>washer</i>	1		487832	
19	<i>packing for centrifugal weights</i>	1		487833	

Frame prefix : ZAPM31200

Engine prefix : M312M

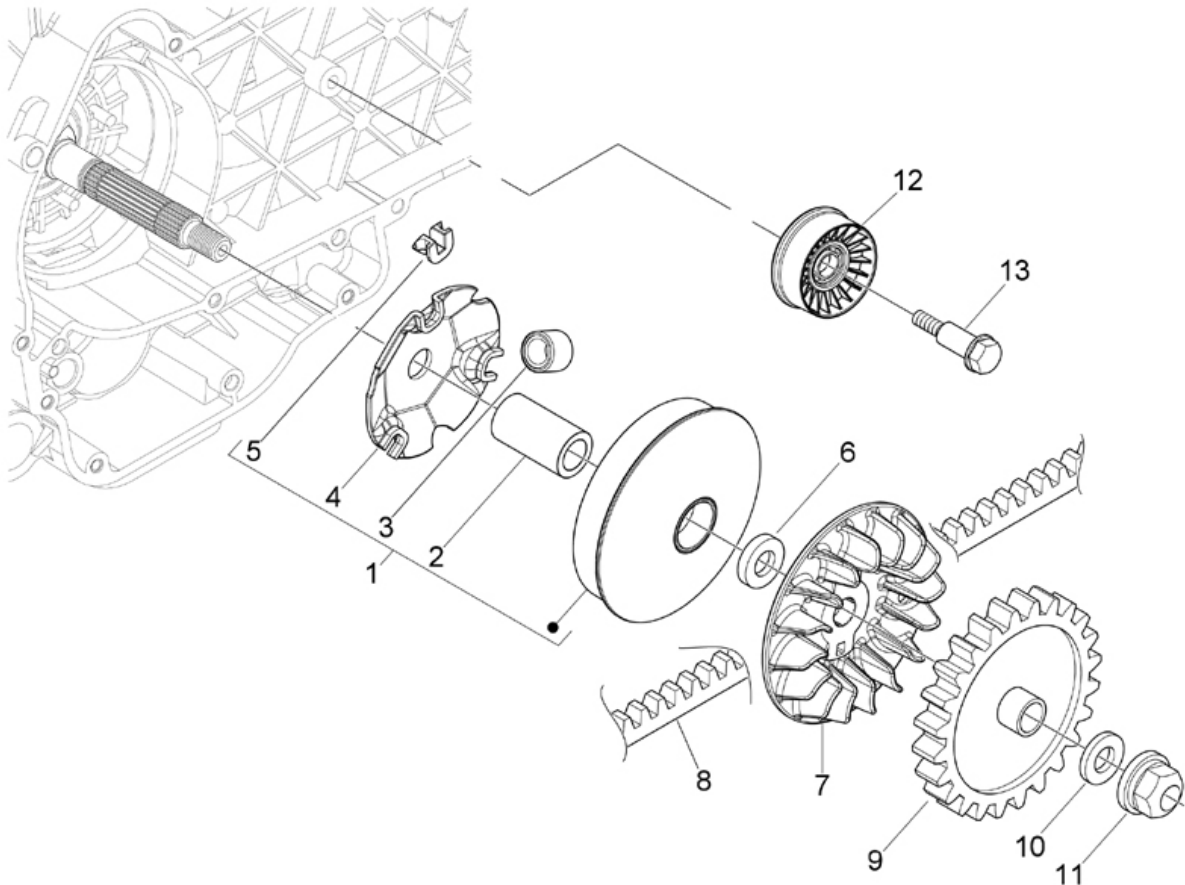


Last update : 17/03/2006

Loc.	Description	Q.ty	Vehicle colour	Drawing No.	Up to
1	cylinder head cover	1		829534	
2	screw	5		830248	
3	buffer	5		830249	
4	cylinder head cover gasket b125	1		829536	
5	breather	1		828421	
6	bolt (m5x20)	4		828653	
7	packing for oil drain valve cover	1		487989	
8	spark plug ngk cr8eb	1		638853	
8	spark plug rg6yc champion -.438073	1		828708	
9	clamp for fixing fuel tap	1		CM001904	
10	clamp for fixing fuel tap	1		CM001904	

Frame prefix : ZAPM31200

Engine prefix : M312M

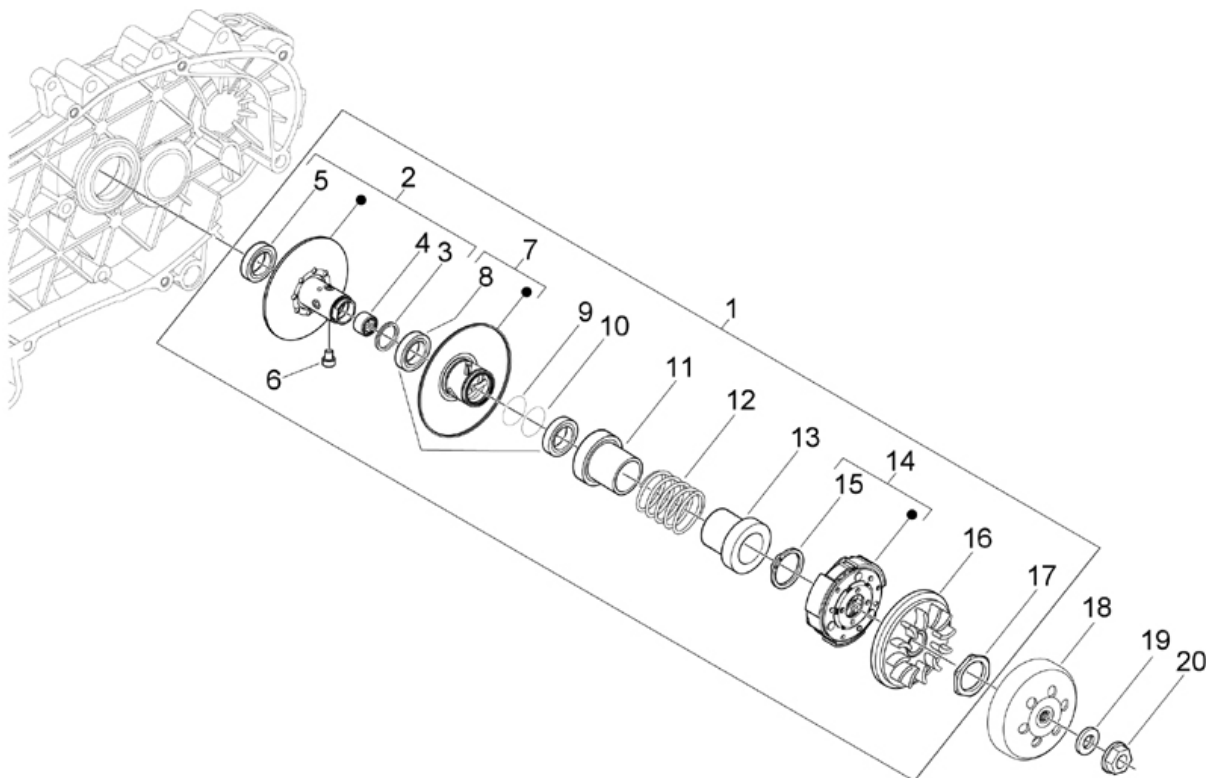


Last update : 17/03/2006

Loc.	Description	Q.ty	Vehicle colour	Drawing No.	Up to
1	half pulley 200cc engine	1		CM144404	
2	spacer (pulley)	1		483889	
3	rollers kit	6		4857135	
4	fixed plate	1		842204	
5	-.4348555	3		434855	
6	oil seal x9 125 evolution	1		832508	
7	half pulley	1		834774	
8	drive belt 200cc	1		840908	
9	starting ring gear/torque limiting device	1		840815	
10	driving pulley inner washer 125/180 2t	1		434885	
11	nut	1		436783	
12	pulley	1		833989	
13	screw	1		828217	

Frame prefix : ZAPM31200

Engine prefix : M312M



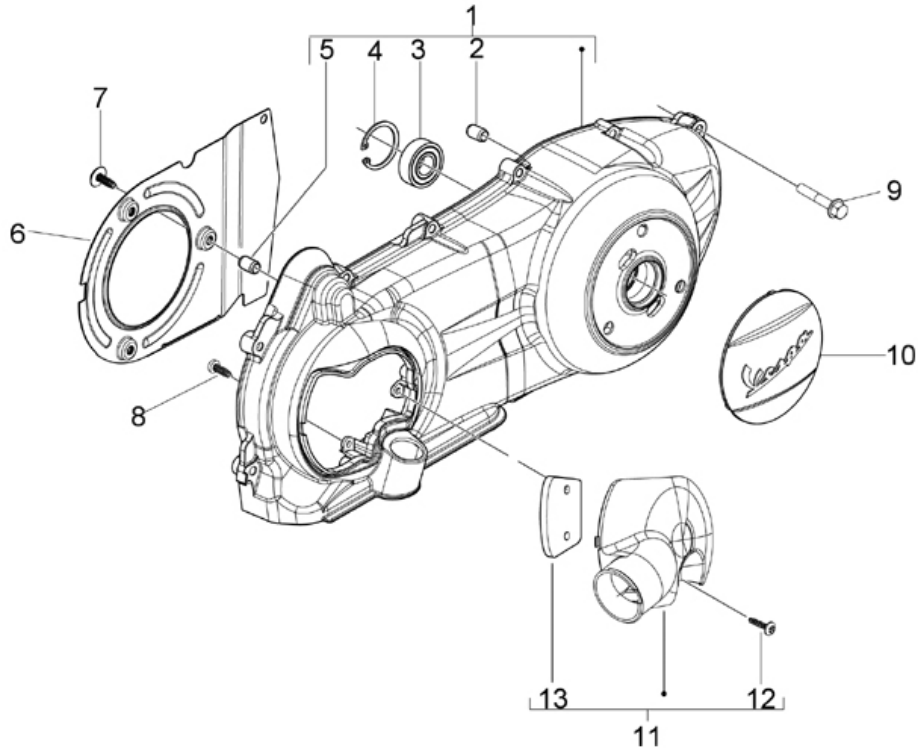
Last update : 17/03/2006

Loc.	Description	Q.ty	Vehicle colour	Drawing No.	Up to
1	driving pulley - assy	1		82745R	
2	half pulley	1		833669	
3	ring	1		483226	
4	drawn cap x driven pulley assy.-20x29x18	1		82518R	
5	bearing runner 180 2t m.02 u	1		483261	30/06/2006
5	bearing	1		82753R	
6	rr clutch pin runner 200	4		828717	
7	half pulley	1		833672	
8	ring	2		431089	
9	packing for clutch	1		430585	
10	oil seal	1		834044	
11	stop washer	1		833674	
12	clutch spring vespa gt 200	1		833673	
13	stop washer	1		487936	
14	clutch shoes assy	1		CM1440075	
15	circlip	3		006410	

Loc.	Description	Q.ty	Vehicle colour	Drawing No.	Up to
16	<i>driving pulley-cooling fan</i>	1		482305	
17	<i>ring</i>	1		433232	
18	<i>clutch drum</i>	1		82751R	
19	<i>washer for clutch drum (12,1x22x1)</i>	1		274246	
20	<i>nut</i>	1		486324	

Frame prefix : ZAPM31200

Engine prefix : M312M

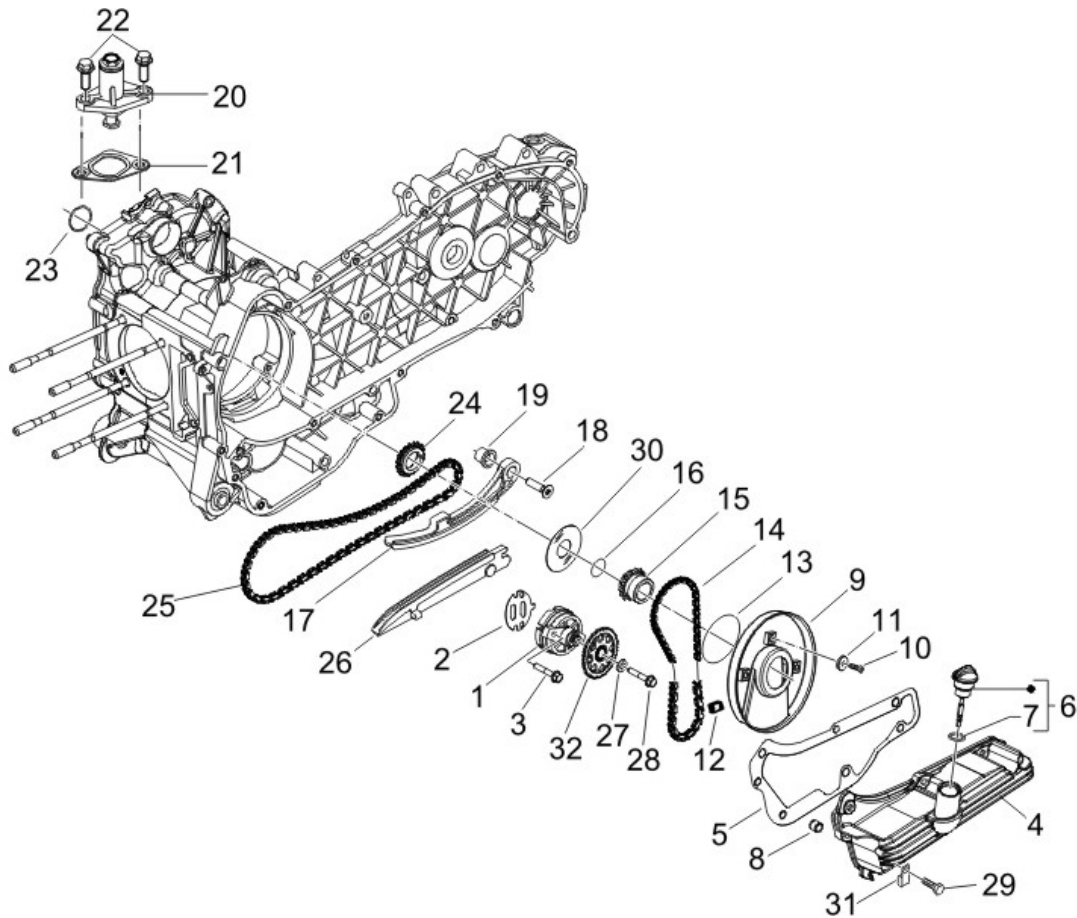


Last update : 17/03/2006

Loc.	Description	Q.ty	Vehicle colour	Drawing No.	Up to
1	crankcase cover assy	1		8413805	
2	bendix bush leader engines	1		431860	
3	spherical bearing x kickstarter-15x35x11	1		478985	
4	ring runner 180 2t m.02 u	1		006635	
5	pin x electrical starter motor -d9,5 h15	2		239388	
6	warm air diaphragm vespa gt 200	1		834266	
7	screw for silencer protection (m5x10)	5		430264	
8	self tapping screw (d3,85x16)	3		270793	
9	screw for electrical starter motor-m6x30	8		289731	
10	transmission cover	1		CM121908	
11	engine cover	1		843188	
12	screw	2		258146	
13	air filter	1		843190	

Frame prefix : ZAPM31200

Engine prefix : M312M



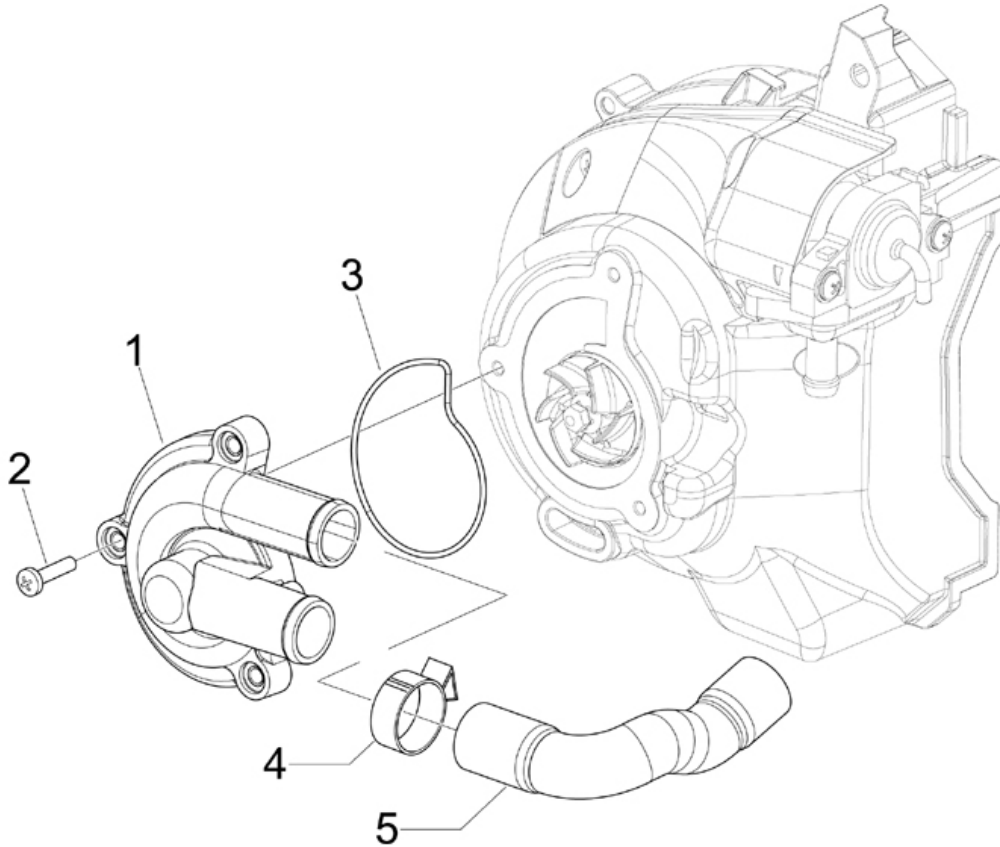
Last update : 17/03/2006

Loc.	Description	Q.ty	Vehicle colour	Drawing No.	Up to
1	oil pump	1		844352	
2	packing	1		847929	
3	screw	2		829593	
4	oil sump leader 125/180/200	1		843761	
5	gasket for starter motor180	1		830128	
6	oil plug	1		843364	
7	packing for oil pan plug (lower)	1		479986	
8	dowel	3		277916	
9	housing ext	0		483775	
9	cover	1		847116	
10	flywheel magneto screw	3		015585	
11	washer	3		487937	
12	buffer	1		434345	
13	oil seal	1		825620	
14	steel chain driven of camshaft	1		82649R	
15	pinion	1		82783R	

Loc.	Description	Q.ty	Vehicle colour	Drawing No.	Up to
16	ring (distribution cover)	1		82538R	
17	distrib. chain slipper	1		840510	
18	screw for electrical starter motor-m6x25	1		414837	
19	spacer	1		485868	
20	plastic composition to tension chain	1		82650R	
21	packing	1		847928	
22	screw	2		434541	
23	ring	1		825952	
24	pinion beverly	1		82782R	
25	distribution chain leader u	1		82644R	
26	distrib. chain blade u	1		828308	
27	cup spring for oil pump transmission	1		436695	
28	screw m6x14	1		833722	
29	screw for electrical starter motor-m6x30	7		289731	
30	washer	1		483918	
31	clamp	2		564629	
32	sprocket	1		287913	

Frame prefix : ZAPM31200

Engine prefix : M312M

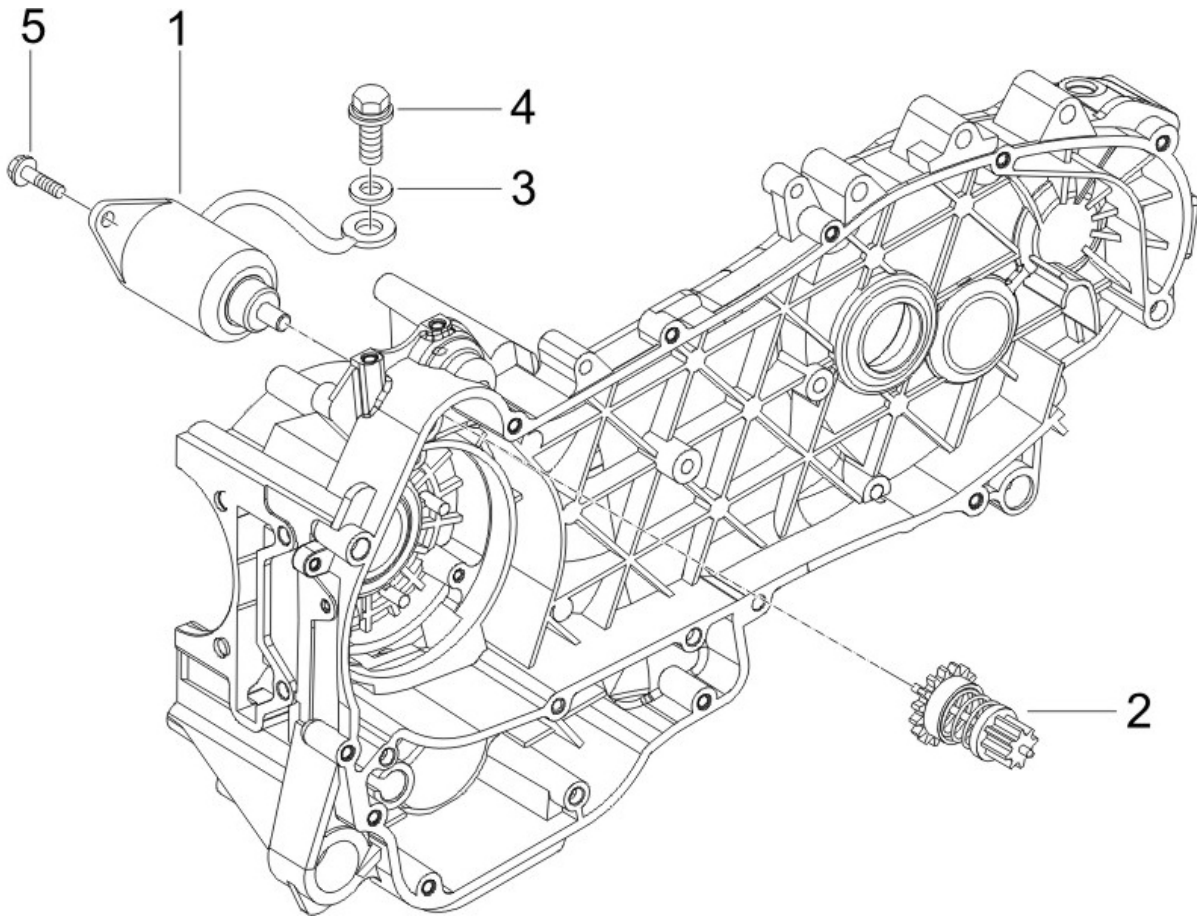


Last update : 17/03/2006

Loc.	Description	Q.ty	Vehicle colour	Drawing No.	Up to
1	cover dna 125/180 hex. run. vx/vxr	1		486237	
2	screw	3		828662	
3	water pump leader o-ring	1		485080	
4	strap	2		CM001908	
5	hose (coolant deliver)	0		840022	
5	hose (coolant deliver)	1		841373	

Frame prefix : ZAPM31200

Engine prefix : M312M

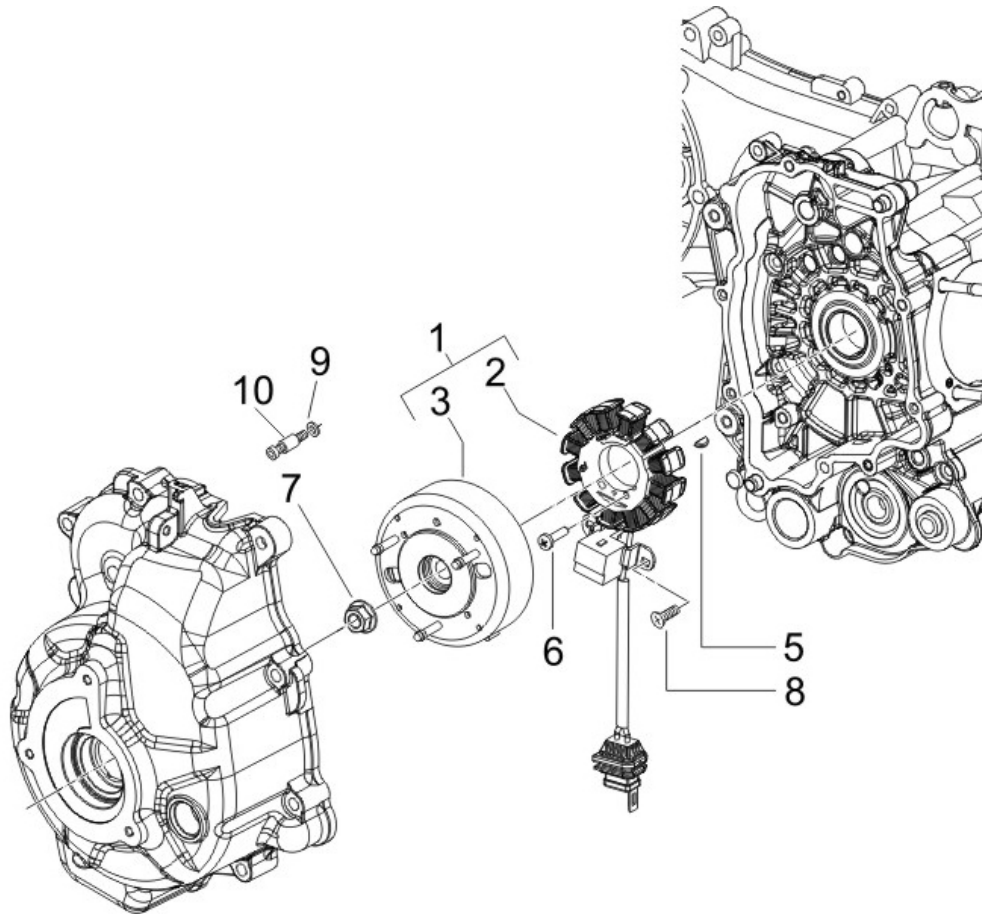


Last update : 17/03/2006

Loc.	Description	Q.ty	Vehicle colour	Drawing No.	Up to
1	starter motor	1		82611R	
2	bendix 125 leader u	1		82612R	
3	washer	1		006976	
4	bolt	1		969296	
5	hex bolt for retaining starter motor	2		031091	
6	ground cable for starter motor	1		584843	
7	screw	1		031089	

Frame prefix : ZAPM31200

Engine prefix : M312M

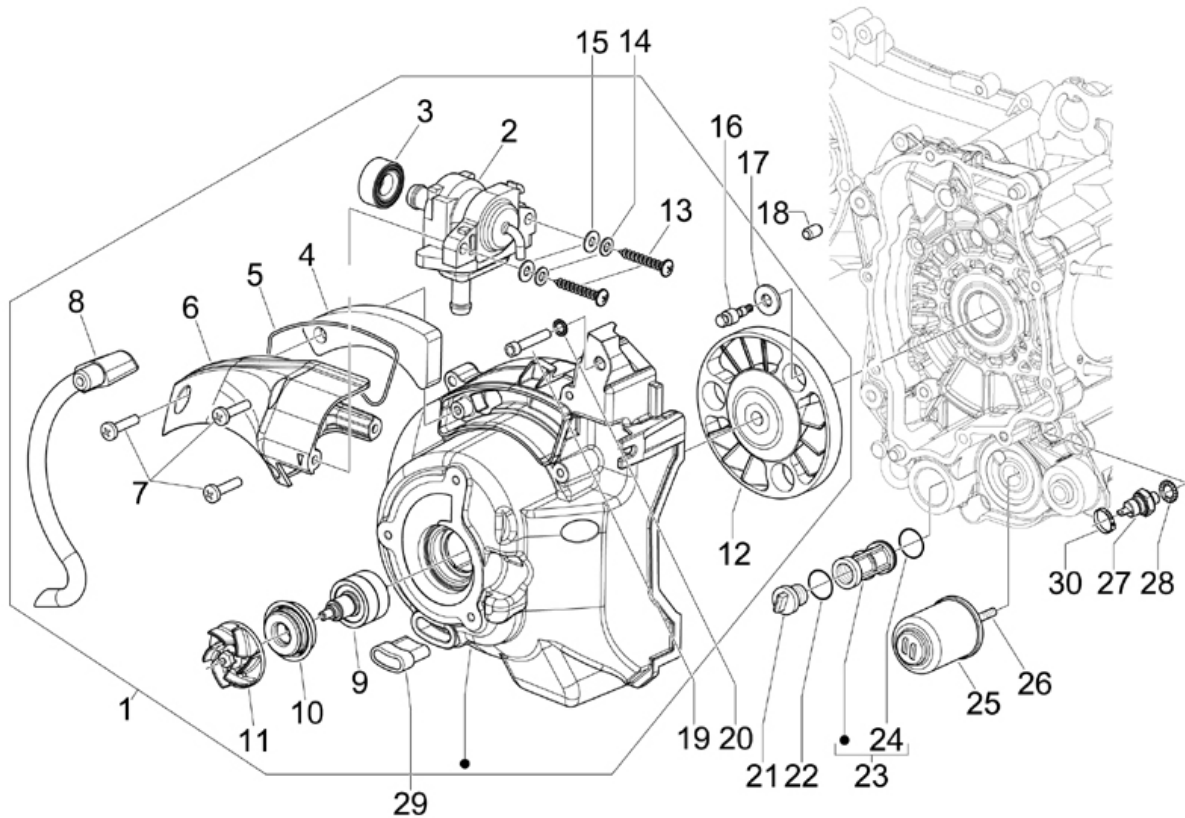


Last update : 17/03/2006

Loc.	Description	Q.ty	Vehicle colour	Drawing No.	Up to
1	fly wheel	1		58060R	
2	stator	1		584690	
3	flywheel (bv)	1		584689	
3	flywheel	1		828090	
5	woodruff key for flywheel	1		000267	
6	screw for outer h.t. coil (m5x10)	2		018575	
7	nut	1		436783	
8	screw	2		828662	

Frame prefix : ZAPM31200

Engine prefix : M312M



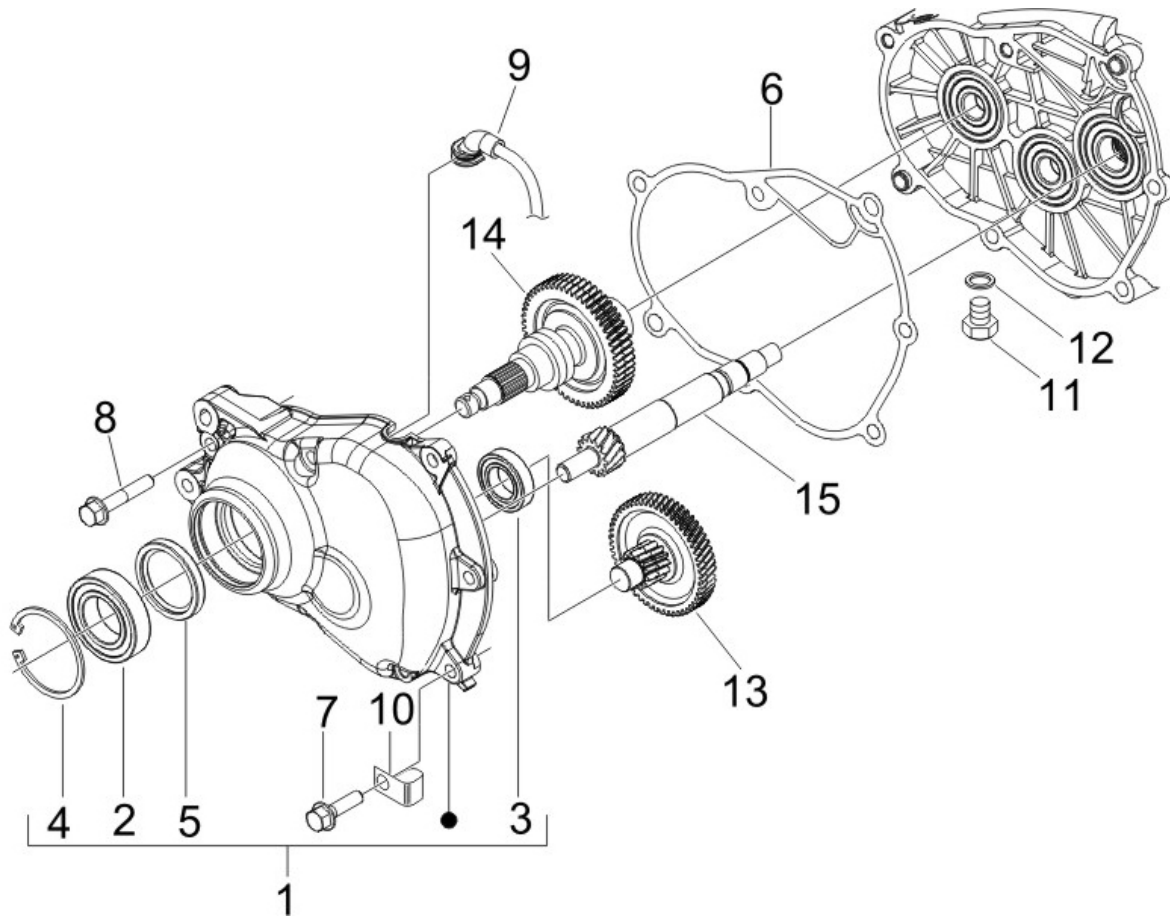
Last update : 21/03/2006

Loc.	Description	Q.ty	Vehicle colour	Drawing No.	Up to
1	fly-wheel cover	1		8482595	
2	valve	1		82731R	
3	packing	1		831256	
4	filtering element	1		831257	
5	packing	1		831258	
6	cover for sas box	1		831255	
7	screw	3		828662	
8	hose	1		848080	
9	pump shaft	1		8456335	
10	oil seal	1		842595	
11	rotor	1		844730	
12	connecting joint	1		487459	
13	screw I35x4,8	2		296458	
14	washer for silencer deflector-5,3x20x0,5	2		006965	
15	washer	2		006078	
16	screw with vulcanized plug	3		828569	

Loc.	Description	Q.ty	Vehicle colour	Drawing No.	Up to
17	plain washer b125	3		828535	
18	dowel	2		277916	
19	screw with cylindrical head (m5x30)	4		828493	
20	washer for silencer deflector-5,3x20x0,5	4		006965	
21	oil filter plug (bv-500)	1		82823R	
22	oil seal for oil filter	1		285536	
23	oil filter	1		483841	
24	packing for oil filter (20,35x1,78)	1		288474	
25	oil cartridge (us version is oil filter)	1		82635R	
26	screw (oil filter)	1		483776	
27	oil temperature sensor master + leader	1		82580R	
28	washer	1		486075	
29	plug	1		825529	
30	clamp	1		825481	

Frame prefix : ZAPM31200

Engine prefix : M312M

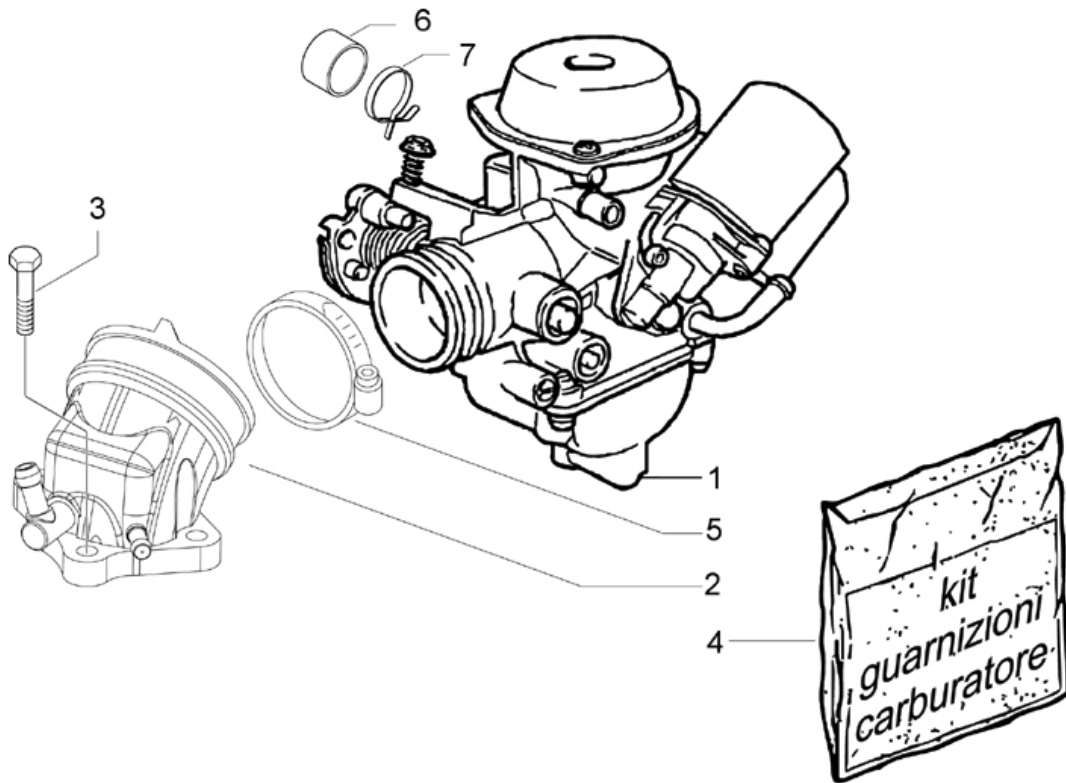


Last update : 17/03/2006

Loc.	Description	Q.ty	Vehicle colour	Drawing No.	Up to
1	cover	1		8322495	
2	radical bearing	1		82659R	
3	bearing	1		485912	
4	circlip	1		829206	
5	oil seal 38x50x7	1		829201	
6	gearbox gasket leader	1		847930	
7	screw for rear wheel axle (m8x45)	4		487211	
8	flanged hex.head screw (m8x40)	3		825758	
9	breather tube b125	1		830862	
10	clamp	1		487948	
11	screw (m8x12)	1		269755	
12	washer (brake-shoes)	1		485703	
13	intermediate shaft	1		485891	
14	wheel axle	1		8347335	
15	pulley shaft skipper 150	1		485879	

Frame prefix : ZAPM31200

Engine prefix : M312M

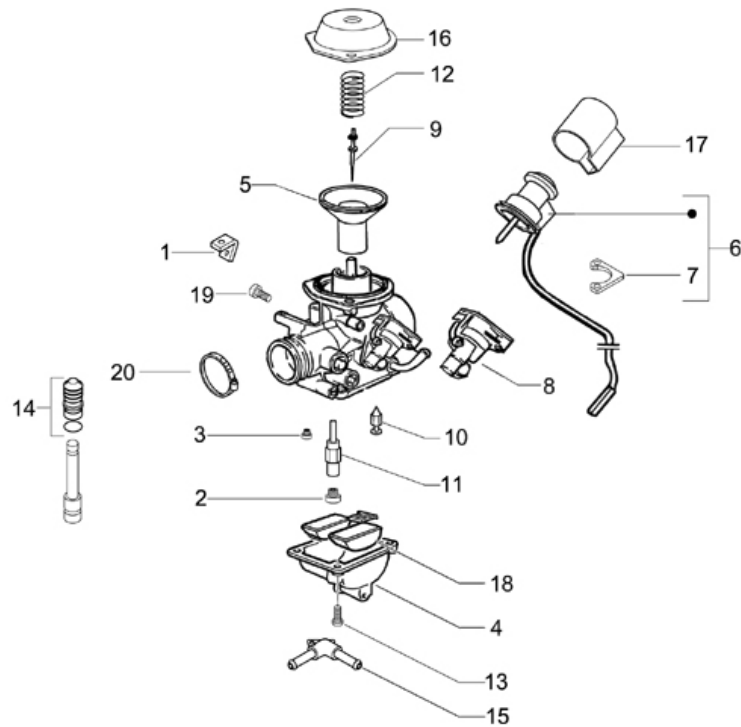


Last update : 17/03/2006

Loc.	Description	Q.ty	Vehicle colour	Drawing No.	Up to
1	carburetor - gt	1		CM128201	
2	intake fitting with i.p.	1		840949	
3	hex bolt for retaining starter motor	3		031091	
4	gasket set carb. vx/vxr, b125	1		494921	
5	carburettor sleeve clamp run. 180 2t	1		709532	
6	cap	1		841695	
7	clamp	1		CM002916	

Frame prefix : ZAPM31200

Engine prefix : M312M



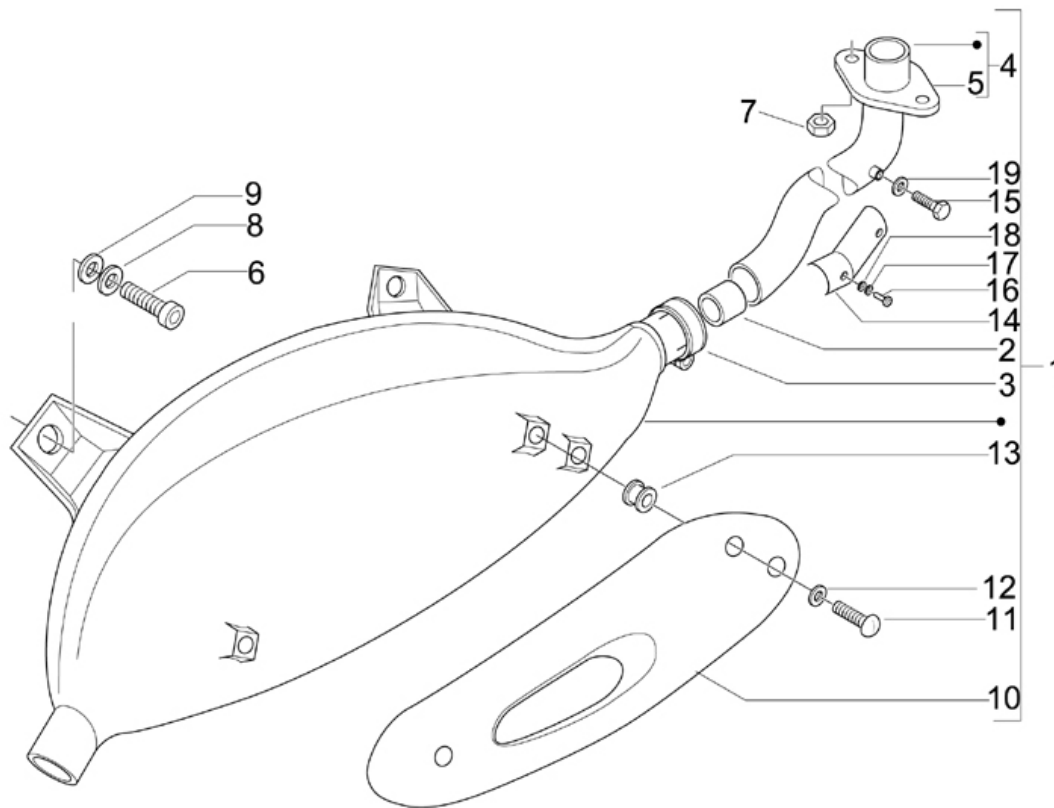
Last update : 17/03/2006

Loc.	Description	Q.ty	Vehicle colour	Drawing No.	Up to
1	clamp	1		847778	
2	main jet 92	1		CM129902	
3	jet min 38	1		CM140102	
4	complete float chamber	1		CM140401	
5	diaphragm piston	1		CM140301	
6	auto choke	1		CM142903	
7	plate	1		828843	
7	body auto choke kit	1		842519	
9	conical needle for carburettor	1		CM140201	
10	needle	1		828831	
11	needle seat	1		842518	
12	spring	1		CM140901	
13	kit comp.float bowl	1		842523	
14	kit pin pump acc.	1		842525	14/01/2005
15	heater kit	1		842516	
16	valve cover	1		842515	

Loc.	Description	Q.ty	Vehicle colour	Drawing No.	Up to
17	<i>cup</i>	1		828844	
18	<i>flost</i>	1		842522	
19	<i>screw for outer h.t. coil (m5x10)</i>	1		018575	
20	<i>clamp</i>	1		827542	29/10/2005

Frame prefix : ZAPM31200

Engine prefix : M312M



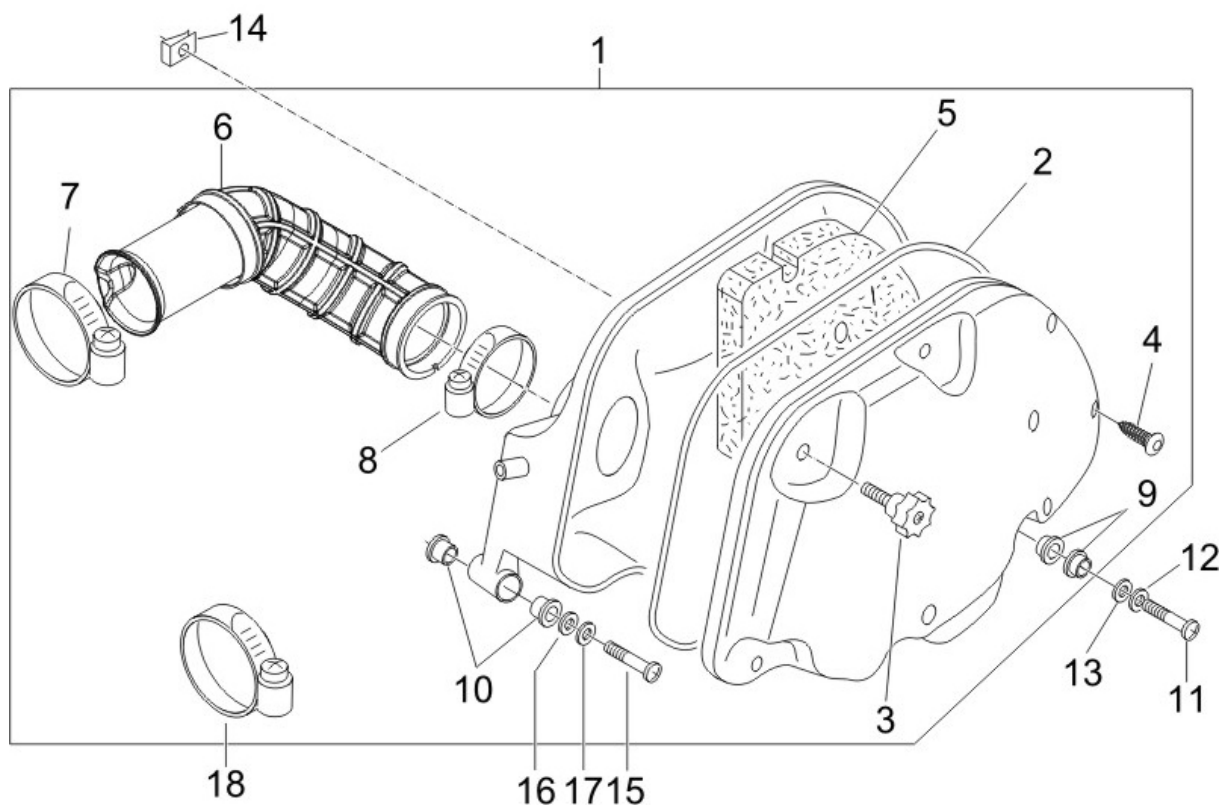
Last update : 17/03/2006

Loc.	Description	Q.ty	Vehicle colour	Drawing No.	Up to
1	exhaust/muffler assy	1		832065	25/03/2006
1	silincer assy	1		8457865	10/06/2006
1	silincer assy	1		847564	
2	bush	1		826388	
3	clamp b500	1		842077	
4	exhaust pipe	1		842168	
5	flange	1		826391	
6	screw	3		015792	
7	nut for silencer-cylinder (m7x1;h=8)	2		436947	
8	washer for vehicle stand bracket	3		013861	
9	metric self-locking circlip	3		834187	
10	muffler heat protection/cover	1		833986	
11	screw for silencer protection (m5x10)	3		430264	
12	washer	3		487666	
13	buffer for heat shield	3		487665	
14	protection tube	1		841051	30/01/2003

Loc.	Description	Q.ty	Vehicle colour	Drawing No.	Up to
15	screw m10x6	1		433122	
16	screw	2		433800	
17	plain washer b125	2		828535	
18	washer for silencer reflector-5,3x7,9x1	2		016405	
19	washer	1		016195	

Frame prefix : ZAPM31200

Engine prefix : M312M



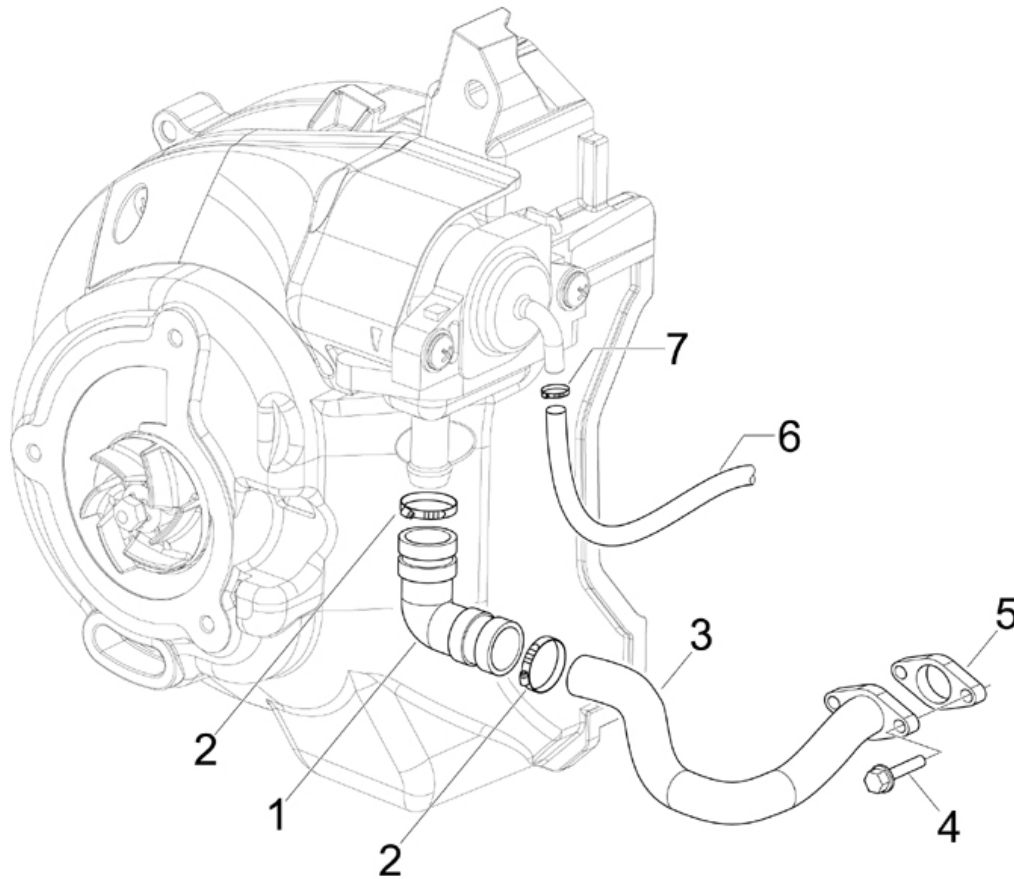
Last update : 17/03/2006

Loc.	Description	Q.ty	Vehicle colour	Drawing No.	Up to
1	air cleaner assy vespa gt 200	1		832000	
2	packing	1		831995	
3	knob	2		479132	
4	screw	6		258146	
5	air filter element	1		831997	
6	airfilter-carbur. sleeve 125/200 4t u	1		827939	
7	hos clamp	2		CM002910	
8	clamp	1		260918	
9	bush	4		830056	
10	bush	2		830057	
11	screw for air cleaner fitting (m6x50)	1		018640	
12	washer for starter relay (6,4x12x1)	1		003056	
13	washer for rear mudguard (6,4x11x0,5)	1		012533	
14	plate	2		254485	
15	screw for air cleaner fitting (m6x50)	2		018640	
16	washer for starter relay (6,4x12x1)	2		003056	

Loc.	Description	Q.ty	Vehicle colour	Drawing No.	Up to
17	washer for rear mudguard (6,4x11x0,5)	2		012533	
19	cap	2		827831	

Frame prefix : ZAPM31200

Engine prefix : M312M

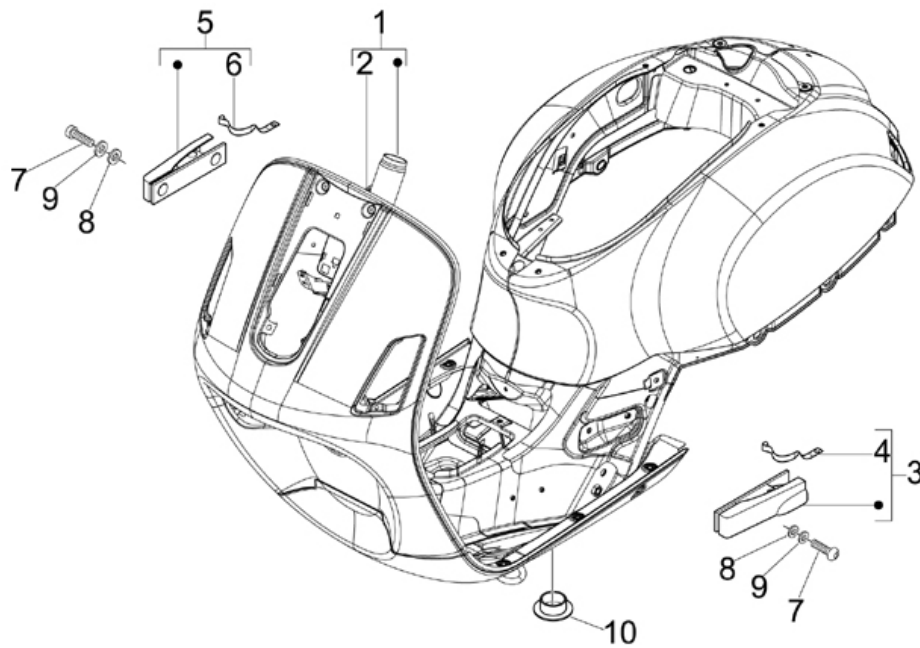


Last update : 17/03/2006

Loc.	Description	Q.ty	Vehicle colour	Drawing No.	Up to
1	joint pipe for sas system	1		831259	
2	clamp for fixing fuel tap	2		CM001904	
3	tube	1		831260	
4	screw m6x14	2		833722	
5	packing x9 125 evolution	1		832059	
6	tube	1		843400	
7	clamp runner 180 2t m.02	2		CM002901	

Frame prefix : ZAPM31200

Engine prefix : M312M



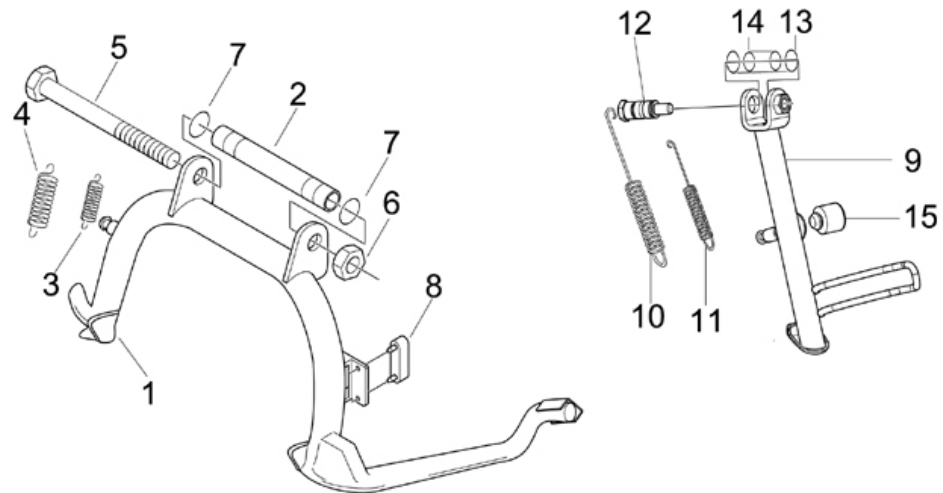
Last update : 17/03/2006

Loc.	Description	Q.ty	Vehicle colour	Drawing No.	Up to
1	frame (granturismo)	1	EVG287CI03	6229145087	
1	frame gts	1	EVG2BMCI03	62291450BM	
1	frame gts	1	EVG2DAAI03	62291450D9	
1	frame gts	1	EVG2DEAI03	62291450DE	
1	frame gts	1	EVG2EDAI03	62291450EB	
1	frame gts	1	EVG2EEAI03	62291450EB	
1	frame gts	1	EVG2EFAI03	62291450EB	
1	frame gts	1	EVG2F2CI03	62291450F2	
1	frame gts	1	EVG2F3AI03	62291450F3	
1	frame gts	1	EVG2FACI03	62291450F2	
1	frame gts	1	EVG2NDAI03	62291450ND	
1	frame gts	1	EVG2NEAI03	62291450ND	
1	frame gts	1	EVG2VDCI03	62291450VC	
1	frame vespa gts unpainted	1		6229145	
2	frame lock support runn et skip. lib	1		298604	
3	passenger foot peg - lh	1		CM017201	

Loc.	Description	Q.ty	Vehicle colour	Drawing No.	Up to
4	spring vespa gt 200	1		620395	
5	passenger foot peg - rh	1		CM017202	
6	spring vespa gt 200	1		620395	
7	hexagonal screw nexus	4		975855	
8	washer x silencer-crankcase-8,1x16,5x1,5	2		483164	
9	washer for carburettor assy.(8,4x15x0,8)	4		709047	
10	plug	2		299557	

Frame prefix : ZAPM31200

Engine prefix : M312M

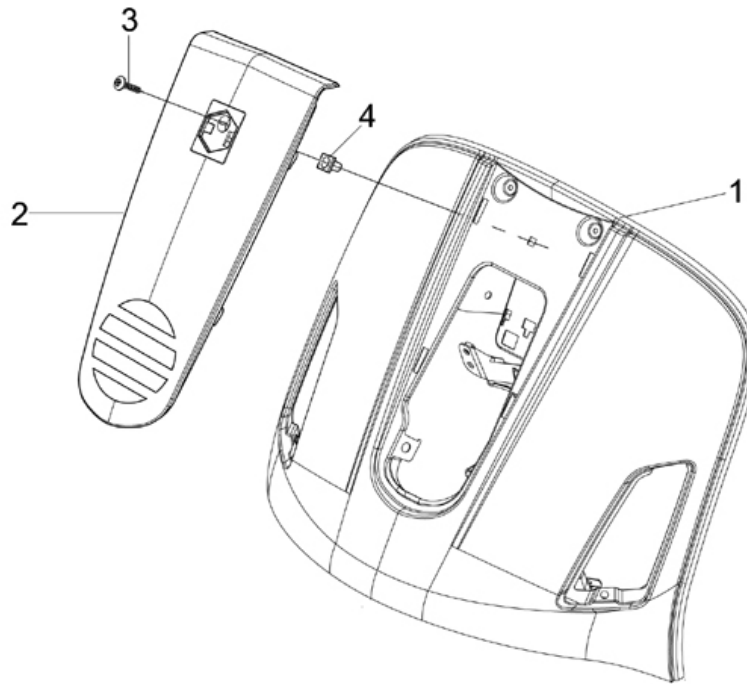


Last update : 17/03/2006

Loc.	Description	Q.ty	Vehicle colour	Drawing No.	Up to
1	vehicle center stand gt	1		56284R	
2	spacer	1		582298	
3	spring	1		582850	
4	spring -.598905	1		582851	
5	screw	1		030115	
6	nut x lower rear damper fixing -m10 h8,6	1		232108	
7	oil seal for vehicle stand pin	2		273754	
8	rubber buffer for frame	1		581560	
9	rear side stand	1		599020	
10	spring b125	1		295789	
11		1		599561	
12	screw fix. l51x10	1		599097	
13	packing	2		191189	
14	ring	2		434947	
15	buffer for center stand	1		967351	

Frame prefix : ZAPM31200

Engine prefix : M312M



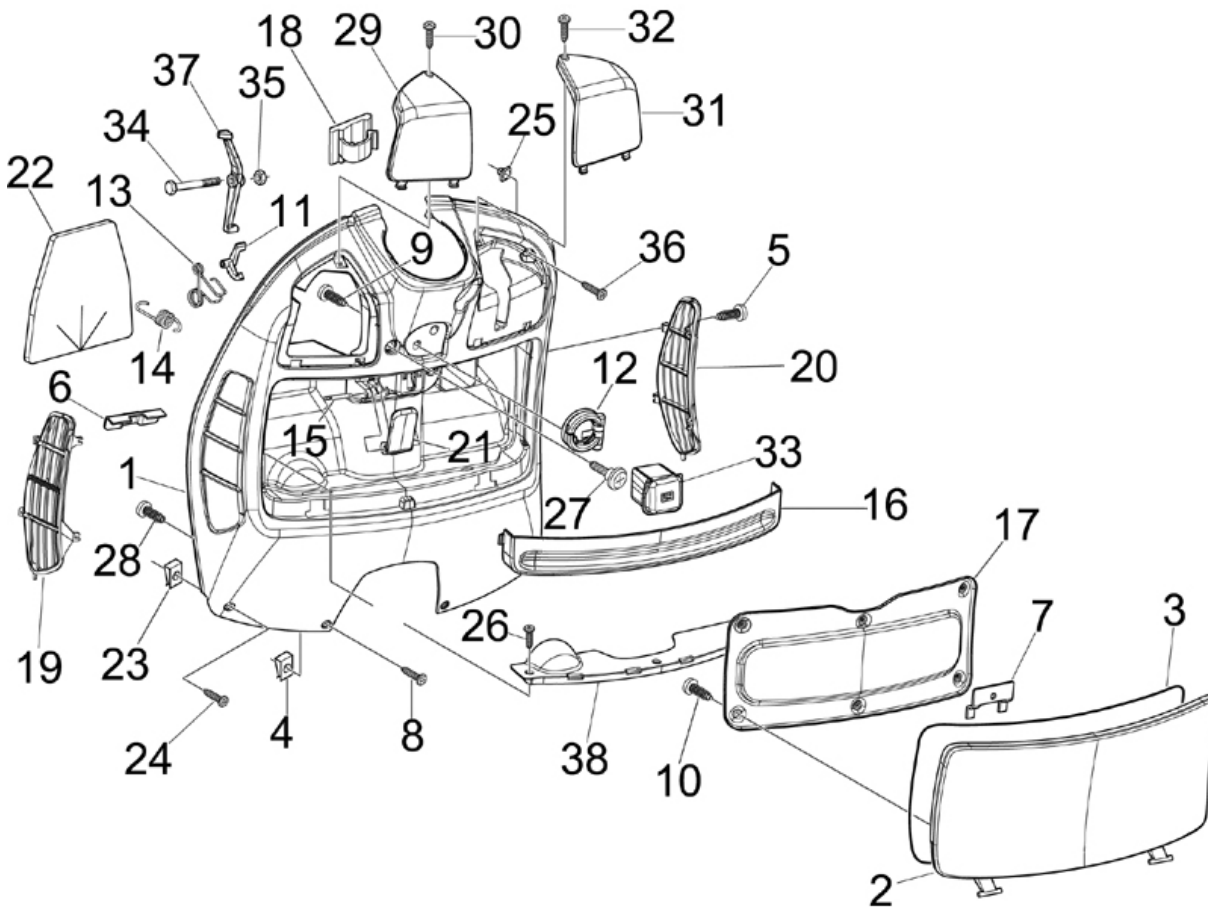
Last update : 17/03/2006

Loc.	Description	Q.ty	Vehicle colour	Drawing No.	Up to
1	shield	1		5771695	
2	horn cover	1	EVG287CI03	5774270087	
2	horn cover	1	EVG287CI03	5774275087	
2	horn cover	1	EVG2BMCI03	57742700BM	
2	horn cover	1	EVG2BMCI03	57742750BM	
2	horn cover	1	EVG2DAAI03	57742700D9	
2	horn cover	1	EVG2DAAI03	57742760D9	
2	horn cover	1	EVG2DAAI03	57742750D9	
2	horn cover	1	EVG2DEAI03	57742700DE	
2	horn cover	1	EVG2DEAI03	57742750DE	
2	horn cover smoky grey 731	1	EVG2EDAI03	57742700EB	
2	horn cover	1	EVG2EDAI03	57742760EB	
2	steering cover- gt (731/a-steel gray)	1	EVG2EDAI03	57742750EB	
2	horn cover smoky grey 731	1	EVG2EEAI03	57742700EB	
2	steering cover- gt (731/a-steel gray)	1	EVG2EEAI03	57742750EB	
2	horn cover	1	EVG2EEAI03	57742760EB	

Loc.	Description	Q.ty	Vehicle colour	Drawing No.	Up to
2	horn cover smoky grey 731	1	EVG2EFAI03	57742700EB	
2		1	EVG2EFAI03	57742760EB	
2	steering cover- gt (731/a-steel gray)	1	EVG2EFAI03	57742750EB	
2		1	EVG2EIC03	57742700EI	
2	horn cover	1	EVG2F2CI03	57742700F2	
2	horn cover	1	EVG2F2CI03	57742750F2	
2		1	EVG2F2CI03	57742760F2	
2		1	EVG2F3AI03	57742700F3	
2	horn cover	1	EVG2F3AI03	57742750F3	
2	horn cover	1	EVG2FACI03	57742700F2	
2	horn cover	1	EVG2FACI03	57742750F2	
2		1	EVG2FACI03	57742760F2	
2		1	EVG2NDAI03	57742700ND	
2	horn cover	1	EVG2NDAI03	57742750ND	
2		1	EVG2NEAI03	57742700ND	
2	horn cover	1	EVG2NEAI03	57742750ND	
2	horn cover vintage green 382	1	EVG2VDCI03	57742700VC	
2	horn cover gt(382 vint gre)old57742700vc	1	EVG2VDCI03	57742750VC	
2		1	EVG2VDCI03	57742760VC	
2	steering cover	1		577427	
3	self tapp. screw x steering cover -d5x20	1		267958	
4	plate for steering cover (2,8x4,2x10)	1		199190	

Frame prefix : ZAPM31200

Engine prefix : M312M



Last update : 17/03/2006

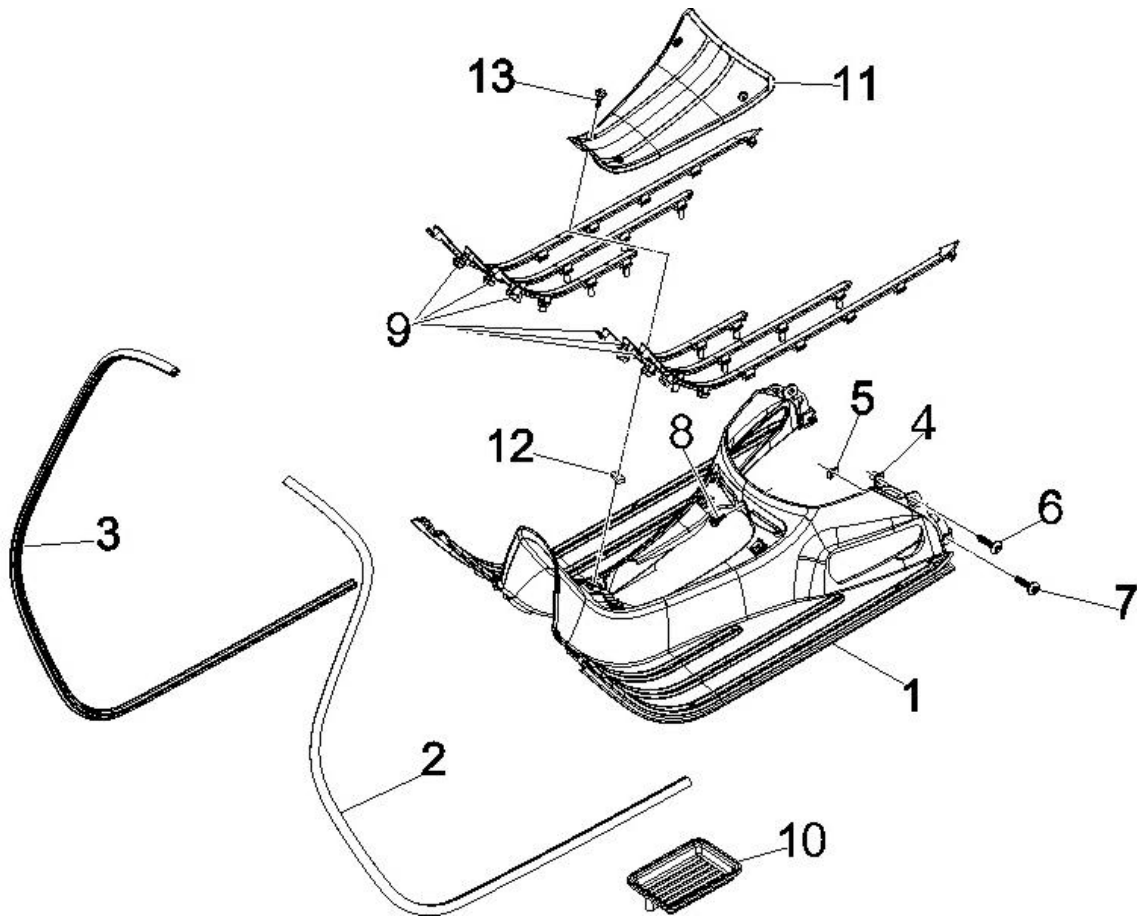
Loc.	Description	Q.ty	Vehicle colour	Drawing No.	Up to
1	<i>glovebox vespa gts 250</i>	1	<i>EVG287CI03</i>	5771740087	
1	<i>glovebox vespa gt</i>	1	<i>EVG2BMCI03</i>	57717400BM	
1	<i>glovebox vespa gt imp. blue 204/a</i>	1	<i>EVG2DAI03</i>	57717400D9	
1	<i>glovebox vespa gts</i>	1	<i>EVG2DEAI03</i>	57717400DE	
1	<i>glovebox smoky grey 731</i>	1	<i>EVG2EDAI03</i>	57717400EB	
1	<i>glovebox smoky grey 731</i>	1	<i>EVG2EEAI03</i>	57717400EB	
1	<i>glovebox smoky grey 731</i>	1	<i>EVG2EFAI03</i>	57717400EB	
1	<i>glovebox vespa gt excalibur 738/a</i>	1	<i>EVG2F2CI03</i>	57717400F2	
1	<i>glovebox vespa gts</i>	1	<i>EVG2F3AI03</i>	57717400F3	
1	<i>glovebox vespa gt excalibur 738/a</i>	1	<i>EVG2FACI03</i>	57717400F2	
1	<i>glovebox vespa gt</i>	1	<i>EVG2NDAI03</i>	57717400ND	
1	<i>glovebox vespa gt</i>	1	<i>EVG2NEAI03</i>	57717400ND	
1	<i>glovebox vintage green 382</i>	1	<i>EVG2VDCI03</i>	57717400VC	
1	<i>glovebox compartment gt unpainted</i>	1		577174	
2	<i>glove box door vespa gts 250</i>	1	<i>EVG287CI03</i>	5771750087	
2	<i>glove box door vespa gt</i>	1	<i>EVG2BMCI03</i>	57717500BM	

Loc.	Description	Q.ty	Vehicle colour	Drawing No.	Up to
2	<i>glove box door vespa gt imp. blue 204/a</i>	1	EVG2DAAI03	57717500D9	
2	<i>glove box door vespa gts</i>	1	EVG2DEAI03	57717500DE	
2	<i>glove box door vespa gt smoky 731/a</i>	1	EVG2EDAI03	57717500EB	
2	<i>glove box door vespa gt smoky 731/a</i>	1	EVG2EEAI03	57717500EB	
2	<i>glove box door vespa gt smoky 731/a</i>	1	EVG2EFAI03	57717500EB	
2	<i>glove box door vespa gt excalibur 738/a</i>	1	EVG2F2CI03	57717500F2	
2	<i>glove box door vespa gts</i>	1	EVG2F3AI03	57717500F3	
2	<i>glove box door vespa gt excalibur 738/a</i>	1	EVG2FACI03	57717500F2	
2	<i>glove box door vespa gt</i>	1	EVG2NDAI03	57717500ND	
2	<i>glove box door vespa gt</i>	1	EVG2NEAI03	57717500ND	
2	<i>glove box door gt vintage green 382</i>	1	EVG2VDCI03	57717500VC	
2	<i>glove box flap</i>	1		577175	
3	<i>gasket for glove box door</i>	1		CM006307	
4	<i>plate</i>	4		CM017410	
5	<i>self tapping screw x front glove compart</i>	8		268596	
6	<i>bracket for central flap locker</i>	1		252420	
7	<i>bracket for front glove compartment</i>	2		257614	
8	<i>self tapping screw (d4,2x13)</i>	2		259349	
9	<i>self tapping screw x front glove compart</i>	4		268596	
10	<i>screw</i>	6		296141	
11	<i>glove box catch x9</i>	1		575607	
12	<i>zip cat hook</i>	1		575819	
13	<i>hel spring,w diam1,4n.coil2,8,ext.d13,6</i>	1		577005	
14	<i>spring diam.65,4 122,7 6 spires</i>	1		577399	
15	<i>pivot</i>	1		577400	
16	<i>rim for glove comp.</i>	1		577447	
17	<i>glove box tray</i>	1		577468	
18	<i>glove comp. spring clamp</i>	2		577594	
19	<i>glove compartment lh grill</i>	1	EVG287CI03	5778560043	
19	<i>glove compartment lh grill</i>	1	EVG2BMCI03	5778560043	
19	<i>glove compartment lh grill</i>	1	EVG2DAAI03	5778560043	
19	<i>grill -.5778560043</i>	1	EVG2DEAI03	577856000C	
19	<i>glove compartment lh grill</i>	1	EVG2EDAI03	5778560043	
19	<i>glove compartment lh grill</i>	1	EVG2EEAI03	5778560043	
19	<i>grill -.5778560043</i>	1	EVG2EFAI03	577856000C	
19	<i>grill -.5778560043</i>	1	EVG2EICI03	577856000C	
19	<i>grill -.5778560043</i>	1	EVG2F2CI03	577856000C	
19	<i>grill -.5778560043</i>	1	EVG2F3AI03	577856000C	
19	<i>glove compartment lh grill</i>	1	EVG2FACI03	5778560043	
19	<i>glove compartment lh grill</i>	1	EVG2NDAI03	5778560043	
19	<i>grill -.5778560043</i>	1	EVG2NEAI03	577856000C	
19	<i>glove compartment lh grill</i>	1	EVG2VDCI03	5778560043	
19	<i>grill -.5778560043</i>	1		577856	
20	<i>glove compaartment rh grill</i>	1	EVG287CI03	5778570043	
20	<i>glove compaartment rh grill</i>	1	EVG2BMCI03	5778570043	
20	<i>glove compaartment rh grill</i>	1	EVG2DAAI03	5778570043	
20	<i>grill</i>	1	EVG2DEAI03	577857000C	
20	<i>glove compaartment rh grill</i>	1	EVG2EDAI03	5778570043	
20	<i>glove compaartment rh grill</i>	1	EVG2EEAI03	5778570043	
20	<i>grill</i>	1	EVG2EFAI03	577857000C	
20	<i>grill</i>	1	EVG2EICI03	577857000C	
20	<i>grill</i>	1	EVG2F2CI03	577857000C	
20	<i>grill</i>	1	EVG2F3AI03	577857000C	

Loc.	Description	Q.ty	Vehicle colour	Drawing No.	Up to
20	<i>glove compaartment rh grill</i>	1	<i>EVG2FACI03</i>	<i>5778570043</i>	
20	<i>glove compaartment rh grill</i>	1	<i>EVG2NDAI03</i>	<i>5778570043</i>	
20	<i>grill</i>	1	<i>EVG2NEAI03</i>	<i>577857000C</i>	
20	<i>glove compaartment rh grill</i>	1	<i>EVG2VDCI03</i>	<i>5778570043</i>	
20	<i>grill</i>	1		<i>577857</i>	
21	<i>lever vespa gt 200</i>	1		<i>577861</i>	
22	<i>sheath</i>	2		<i>620693</i>	
23	<i>clip for holding block out plate</i>	4		<i>CM017408</i>	
24	<i>screw with cross incision head</i>	2		<i>014754</i>	
25	<i>plate for steering cover (2,8x4,2x10)</i>	2		<i>199190</i>	
26	<i>screw d4,2x19</i>	2		<i>258249</i>	
27	<i>screw for fuel tank assy. (m6x22)</i>	1		<i>575249</i>	
28	<i>screw d4,2x19</i>	4		<i>258249</i>	
28	<i>screw</i>	2		<i>576189</i>	
29	<i>left cover port</i>	1	<i>EVG287CI03</i>	<i>577395000C</i>	
29	<i>left cover port</i>	1	<i>EVG2BMCI03</i>	<i>577395000C</i>	
29	<i>left cover port</i>	1	<i>EVG2DAAI03</i>	<i>577395000C</i>	
29	<i>left cover port</i>	1	<i>EVG2DEAI03</i>	<i>577395000C</i>	
29	<i>left cover port</i>	1	<i>EVG2EDAI03</i>	<i>577395000C</i>	
29	<i>left cover port</i>	1	<i>EVG2EEAI03</i>	<i>577395000C</i>	
29	<i>left cover port</i>	1	<i>EVG2EFAI03</i>	<i>577395000C</i>	
29	<i>left cover port</i>	1	<i>EVG2EICI03</i>	<i>577395000C</i>	
29	<i>left cover port</i>	1	<i>EVG2F2CI03</i>	<i>577395000C</i>	
29	<i>left cover port</i>	1	<i>EVG2F3AI03</i>	<i>577395000C</i>	
29	<i>left cover port</i>	1	<i>EVG2FACI03</i>	<i>577395000C</i>	
29	<i>left cover port</i>	1	<i>EVG2NDAI03</i>	<i>577395000C</i>	
29	<i>left cover port</i>	1	<i>EVG2NEAI03</i>	<i>577395000C</i>	
29	<i>left cover port</i>	1	<i>EVG2VDCI03</i>	<i>577395000C</i>	
29		1		<i>577395</i>	
30	<i>screw x helmet compartment cover-d4,2x25</i>	1		<i>259372</i>	
31	<i>right cover port</i>	1	<i>EVG287CI03</i>	<i>577396000C</i>	
31	<i>right cover port</i>	1	<i>EVG2BMCI03</i>	<i>577396000C</i>	
31	<i>right cover port</i>	1	<i>EVG2DAAI03</i>	<i>577396000C</i>	
31	<i>right cover port</i>	1	<i>EVG2DEAI03</i>	<i>577396000C</i>	
31	<i>right cover port</i>	1	<i>EVG2EDAI03</i>	<i>577396000C</i>	
31	<i>right cover port</i>	1	<i>EVG2EEAI03</i>	<i>577396000C</i>	
31	<i>right cover port</i>	1	<i>EVG2EFAI03</i>	<i>577396000C</i>	
31	<i>right cover port</i>	1	<i>EVG2EICI03</i>	<i>577396000C</i>	
31	<i>right cover port</i>	1	<i>EVG2F2CI03</i>	<i>577396000C</i>	
31	<i>right cover port</i>	1	<i>EVG2F3AI03</i>	<i>577396000C</i>	
31	<i>right cover port</i>	1	<i>EVG2FACI03</i>	<i>577396000C</i>	
31	<i>right cover port</i>	1	<i>EVG2NDAI03</i>	<i>577396000C</i>	
31	<i>right cover port</i>	1	<i>EVG2NEAI03</i>	<i>577396000C</i>	
31	<i>right cover port</i>	1	<i>EVG2VDCI03</i>	<i>577396000C</i>	
32	<i>screw x helmet compartment cover-d4,2x25</i>	1		<i>259372</i>	
33	<i>plug for tools set</i>	1		<i>620452</i>	
34	<i>screw (m4x12,5)</i>	1		<i>299972</i>	
35	<i>nut</i>	1		<i>577620</i>	
37	<i>lock lever</i>	1		<i>577453</i>	
38	<i>surround</i>	1		<i>623776</i>	

Frame prefix : ZAPM31200

Engine prefix : M312M



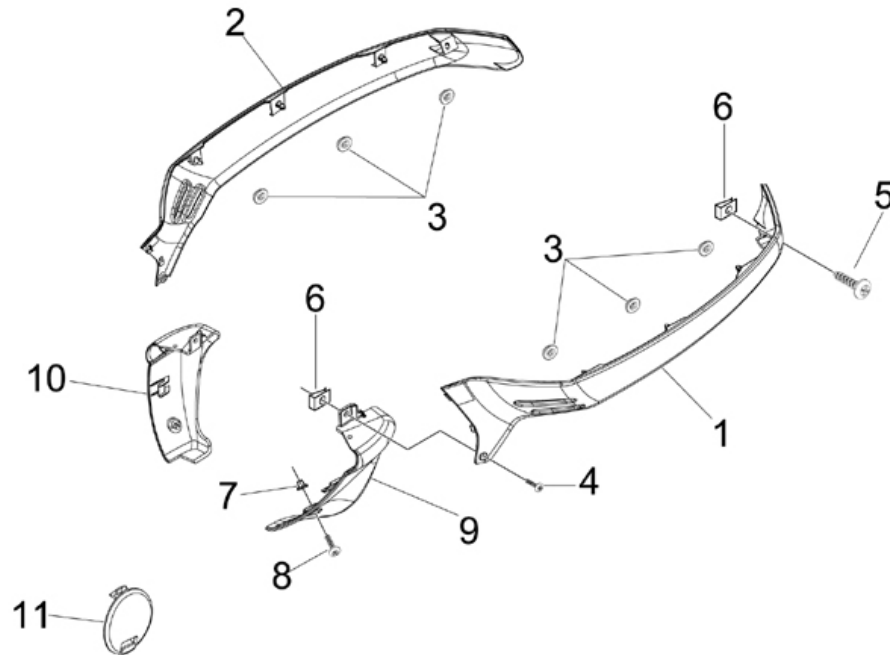
Last update : 17/03/2006

Loc.	Description	Q.ty	Vehicle colour	Drawing No.	Up to
1		1	EVG287CI03	6239280087	
1	floorboard	1	EVG2BMCI03	62392800BM	
1	floorboard	1	EVG2DAAI03	62392800D9	
1	floorboard	1	EVG2DEAI03	62392800DE	
1	floorboard	1	EVG2EDAI03	62392800EB	
1	floorboard	1	EVG2EEAI03	62392800EB	
1	floorboard	1	EVG2EFAI03	62392800EB	
1		1	EVG2EICI03	62392800EI	
1	floorboard	1	EVG2F2CI03	62392800F2	
1	floorboard	1	EVG2F3AI03	62392800F3	
1	floorboard	1	EVG2FACI03	62392800F2	
1	floorboard	1	EVG2NDAI03	62392800ND	
1	floorboard	1	EVG2NEAI03	62392800ND	
1	floorboard	1	EVG2VDCI03	62392800VC	
1	footboard vespa gts unpainted	1		623928	
2	leg shield beading lh	1		577180	

Loc.	Description	Q.ty	Vehicle colour	Drawing No.	Up to
3	<i>leg shield beading rh</i>	1		577181	
4	<i>plate for steering cover (2,8x4,2x10)</i>	6		199190	
5	<i>plate</i>	2		254485	
6	<i>screw d4,2x19</i>	6		258249	
7	<i>screw m6x22</i>	2		259830	
8	<i>screw for fuel tank assy. (m6x22)</i>	1		575249	
9	<i>floorboard strip kit</i>	1		577437	
10	<i>battery tray</i>	1		577406	
11	<i>battery cover/center mat</i>	1		577182	
12	<i>plate</i>	4		CM017410	
13	<i>screw</i>	4		576189	

Frame prefix : ZAPM31200

Engine prefix : M312M



Last update : 17/03/2006

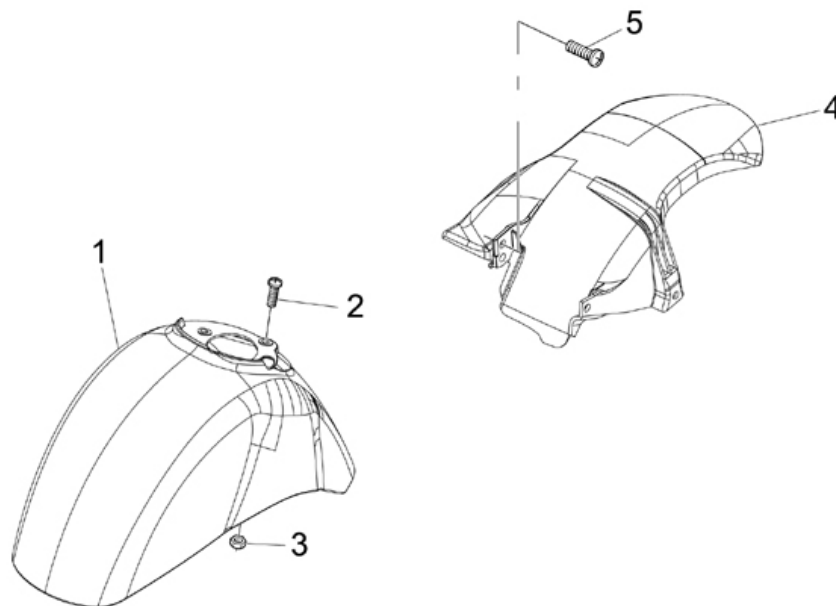
Loc.	Description	Q.ty	Vehicle colour	Drawing No.	Up to
1	side fairing/lh	1	EVG287CI03	5773930087	
1	side fairing/lh	1	EVG2BMCI03	57739300BM	
1	side fairing/lh	1	EVG2DAAI03	57739300D9	
1	side fairing/lh	1	EVG2DEAI03	57739300DE	
1	side fairing/lh smoky grey 731	1	EVG2EDAI03	57739300EB	
1	side fairing/lh smoky grey 731	1	EVG2EEAI03	57739300EB	
1	side fairing/lh smoky grey 731	1	EVG2EFAI03	57739300EB	
1		1	EVG2EICI03	57739300EI	
1	side fairing/lh	1	EVG2F2CI03	57739300F2	
1	side fairing/lh	1	EVG2F3AI03	57739300F3	
1	side fairing/lh	1	EVG2FACI03	57739300F2	
1	fairing/lh dide (graphite-079a)gt	1	EVG2NDAI03	57739300ND	
1	fairing/lh dide (graphite-079a)gt	1	EVG2NEAI03	57739300ND	
1	side fairing/lh vintage green 382	1	EVG2VDCI03	57739300VC	
1	lh side cover vespa gt unpainted	1		577393	
2	rh side cover	1	EVG287CI03	5773940087	

Loc.	Description	Q.ty	Vehicle colour	Drawing No.	Up to
2	<i>fairing r.h side (d.white-525)gt</i>	1	<i>EVG2BMCI03</i>	<i>57739400BM</i>	
2	<i>rh side cover vespa gt blue 204/a</i>	1	<i>EVG2DAAI03</i>	<i>57739400D9</i>	
2	<i>rh side cover vespa gts</i>	1	<i>EVG2DEAI03</i>	<i>57739400DE</i>	
2	<i>rh side cover vespa gt smoky grey 731</i>	1	<i>EVG2EDAI03</i>	<i>57739400EB</i>	
2	<i>rh side cover vespa gt smoky grey 731</i>	1	<i>EVG2EEAI03</i>	<i>57739400EB</i>	
2	<i>rh side cover vespa gt smoky grey 731</i>	1	<i>EVG2EFAI03</i>	<i>57739400EB</i>	
2		1	<i>EVG2EICI03</i>	<i>57739400EI</i>	
2	<i>rh side cover vespa gt excalibur 738/a</i>	1	<i>EVG2F2CI03</i>	<i>57739400F2</i>	
2	<i>rh side cover vespa gts</i>	1	<i>EVG2F3AI03</i>	<i>57739400F3</i>	
2	<i>rh side cover vespa gt excalibur 738/a</i>	1	<i>EVG2FACI03</i>	<i>57739400F2</i>	
2	<i>rh side cover vespa gt</i>	1	<i>EVG2NDAI03</i>	<i>57739400ND</i>	
2	<i>rh side cover vespa gt</i>	1	<i>EVG2NEAI03</i>	<i>57739400ND</i>	
2	<i>rh side cover vespa gt vintage green 382</i>	1	<i>EVG2VDCI03</i>	<i>57739400VC</i>	
2	<i>rh side cover vespa gt unpainted</i>	1		<i>577394</i>	
3	<i>buffer for fairing fitting</i>	6		<i>463195</i>	
4	<i>screw</i>	2		<i>574646</i>	
5	<i>screw with cross incision head</i>	2		<i>014754</i>	
6	<i>plate</i>	4		<i>CM017410</i>	
7	<i>plate for steering cover (2,8x4,2x10)</i>	2		<i>199190</i>	
8	<i>screw</i>	2		<i>576189</i>	
9	<i>front el.for lh side fairing</i>	1	<i>EVG287CI03</i>	<i>5774730087</i>	
9	<i>front el.for lh side fairing</i>	1	<i>EVG2BMCI03</i>	<i>57747300BM</i>	
9	<i>front el.for lh side fairing</i>	1	<i>EVG2DAAI03</i>	<i>57747300D9</i>	
9	<i>front el.for lh side fairing</i>	1	<i>EVG2DEAI03</i>	<i>57747300DE</i>	
9	<i>front el.for lh side fairing smoky grey</i>	1	<i>EVG2EDAI03</i>	<i>57747300EB</i>	
9	<i>front el.for lh side fairing smoky grey</i>	1	<i>EVG2EEAI03</i>	<i>57747300EB</i>	
9	<i>front el.for lh side fairing smoky grey</i>	1	<i>EVG2EFAI03</i>	<i>57747300EB</i>	
9	<i>front el.for lh side fairing</i>	1	<i>EVG2F2CI03</i>	<i>57747300F2</i>	
9	<i>front el.for lh side fairing</i>	1	<i>EVG2F3AI03</i>	<i>57747300F3</i>	
9	<i>front el.for lh side fairing</i>	1	<i>EVG2FACI03</i>	<i>57747300F2</i>	
9	<i>front el.for lh side fairing</i>	1	<i>EVG2NDAI03</i>	<i>57747300ND</i>	
9	<i>front el.for lh side fairing</i>	1	<i>EVG2NEAI03</i>	<i>57747300ND</i>	
9	<i>front el.for lh side fairing vint.green</i>	1	<i>EVG2VDCI03</i>	<i>57747300VC</i>	
9	<i>lh terminal for spoiler gt unpainted</i>	1		<i>577473</i>	
10	<i>front el.for rh side fairing</i>	1	<i>EVG287CI03</i>	<i>5774740087</i>	
10	<i>front el.for rh side fairing</i>	1	<i>EVG2BMCI03</i>	<i>57747400BM</i>	
10	<i>front el.for rh side fairing</i>	1	<i>EVG2DAAI03</i>	<i>57747400D9</i>	
10	<i>front el.for rh side fairing</i>	1	<i>EVG2DEAI03</i>	<i>57747400DE</i>	
10	<i>front el.for rh side fairing smoky grey</i>	1	<i>EVG2EDAI03</i>	<i>57747400EB</i>	
10	<i>front el.for rh side fairing smoky grey</i>	1	<i>EVG2EEAI03</i>	<i>57747400EB</i>	
10	<i>front el.for rh side fairing smoky grey</i>	1	<i>EVG2EFAI03</i>	<i>57747400EB</i>	
10		1	<i>EVG2EICI03</i>	<i>57747400EI</i>	
10	<i>front el.for rh side fairing</i>	1	<i>EVG2F2CI03</i>	<i>57747400F2</i>	
10	<i>front el.for rh side fairing</i>	1	<i>EVG2F3AI03</i>	<i>57747400F3</i>	
10	<i>front el.for rh side fairing</i>	1	<i>EVG2FACI03</i>	<i>57747400F2</i>	
10	<i>front el.for rh side fairing</i>	1	<i>EVG2NDAI03</i>	<i>57747400ND</i>	
10	<i>front el.for rh side fairing</i>	1	<i>EVG2NEAI03</i>	<i>57747400ND</i>	
10	<i>front el.for rh side fairing vint.green</i>	1	<i>EVG2VDCI03</i>	<i>57747400VC</i>	
10	<i>rh terminal for spoiler gt unpainted</i>	1		<i>577474</i>	
11	<i>frame plug for main engine bolt-grey</i>	2	<i>EVG287CI03</i>	<i>5774050043</i>	
11	<i>frame plug for main engine bolt-grey</i>	2	<i>EVG2BMCI03</i>	<i>5774050043</i>	
11	<i>frame plug for main engine bolt-black</i>	2	<i>EVG2DAAI03</i>	<i>577405000C</i>	
11	<i>frame plug for main engine bolt-black</i>	2	<i>EVG2DEAI03</i>	<i>577405000C</i>	

Loc.	Description	Q.ty	Vehicle colour	Drawing No.	Up to
11	frame plug for main engine bolt-black	2	EVG2EDAI03	577405000C	
11	frame plug for main engine bolt-black	2	EVG2EEAI03	577405000C	
11	frame plug for main engine bolt-black	2	EVG2EFAI03	577405000C	
11	frame plug for main engine bolt-grey	2	EVG2EICI03	5774050043	
11	frame plug for main engine bolt-grey	2	EVG2F2CI03	5774050043	
11	frame plug for main engine bolt-black	2	EVG2F3AI03	577405000C	
11	frame plug for main engine bolt-grey	2	EVG2FACI03	5774050043	
11	frame plug for main engine bolt-black	2	EVG2NDAI03	577405000C	
11	frame plug for main engine bolt-black	2	EVG2NEAI03	577405000C	
11	frame plug for main engine bolt-grey	2	EVG2VDCI03	5774050043	

Frame prefix : ZAPM31200

Engine prefix : M312M



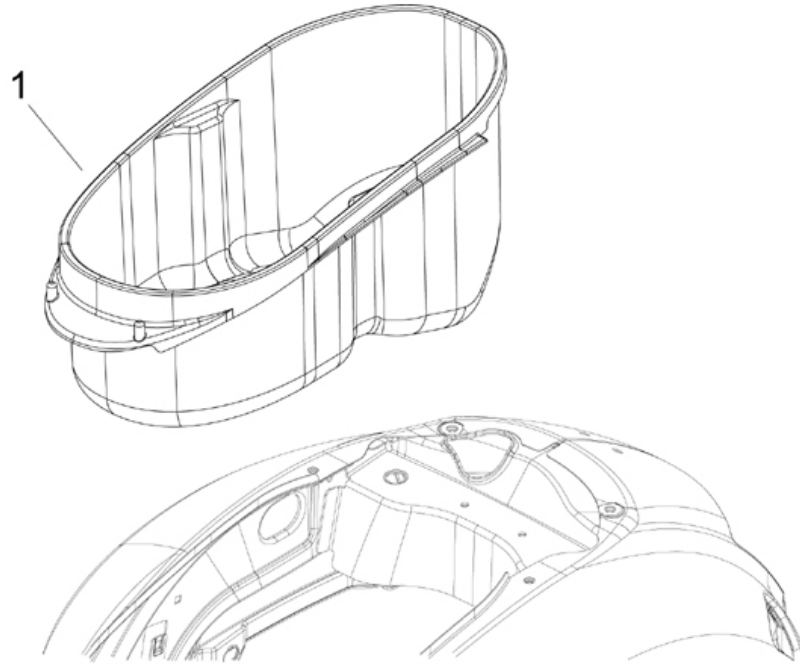
Last update : 17/03/2006

Loc.	Description	Q.ty	Vehicle colour	Drawing No.	Up to
1	ff mudguard vespa gts 250	1	EVG287CI03	6005790087	
1	ff mudguard vespa gt 125/200	1	EVG2BMCI03	60057900BM	
1	front mudguard vespa gt imp. blue 204/a	1	EVG2DAI03	60057900D9	
1	ff mudguard vespa gts	1	EVG2DEAI03	60057900DE	
1	ff mudguard vespa gt 125/200	1	EVG2EDAI03	60057900EB	
1	ff mudguard vespa gt 125/200	1	EVG2EEAI03	60057900EB	
1	ff mudguard vespa gt 125/200	1	EVG2EFAI03	60057900EB	
1		1	EVG2EIC03	60057900EI	
1	front mudguard vespa gt excalibur 738/a	1	EVG2F2CI03	60057900F2	
1	ff mudguard vespa gts	1	EVG2F3AI03	60057900F3	
1	front mudguard vespa gt excalibur 738/a	1	EVG2FACI03	60057900F2	
1	ff mudguard vespa gt 125/200	1	EVG2NDAI03	60057900ND	
1	ff mudguard vespa gt 125/200	1	EVG2NEAI03	60057900ND	
1	fender/fr. (382- vint green) gt	1	EVG2VDCI03	60057900VC	
1	mudguard	1		600579	
2	screw for fuel tank assy. (m6x22)	3		575249	

Loc.	Description	Q.ty	Vehicle colour	Drawing No.	Up to
3	<i>nut</i>	3		969224	
4	<i>rr mudguard runner, vespa gt</i>	1		621145	
5	<i>screw for fuel tank assy. (m6x22)</i>	1		575249	

Frame prefix : ZAPM31200

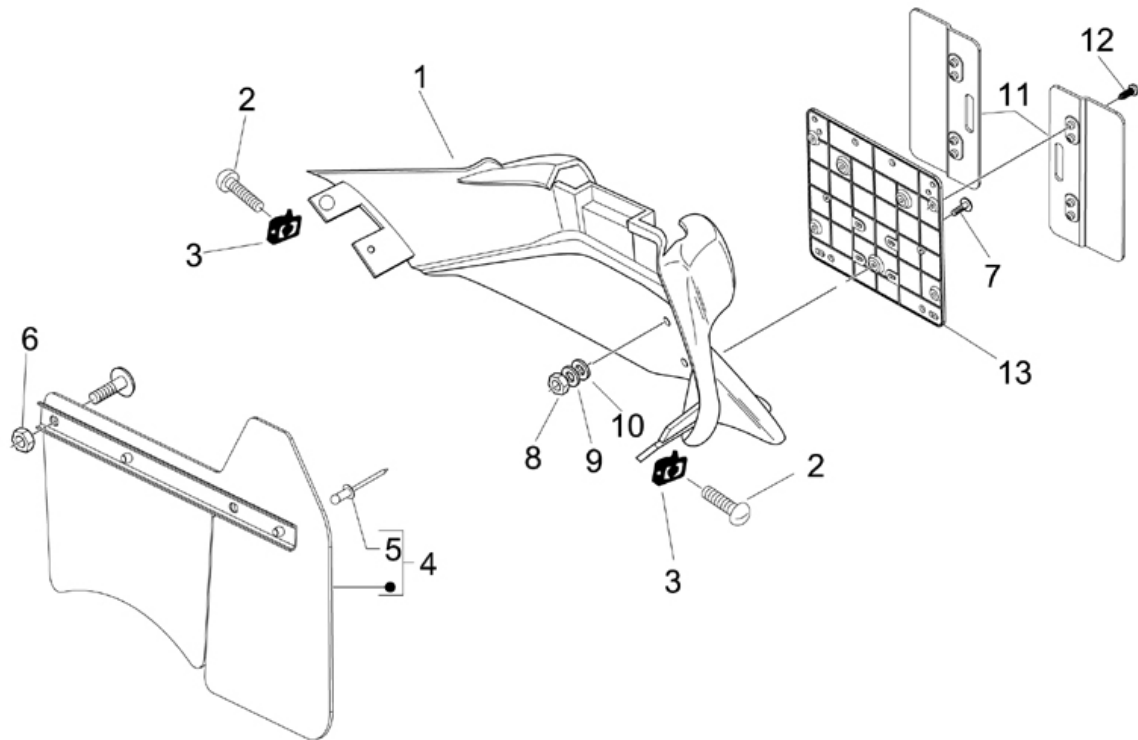
Engine prefix : M312M

*Last update : 17/03/2006*

Loc.	Description	Q.ty	Vehicle colour	Drawing No.	Up to
1	helmet copartment (old 577176)	1		621155	

Frame prefix : ZAPM31200

Engine prefix : M312M



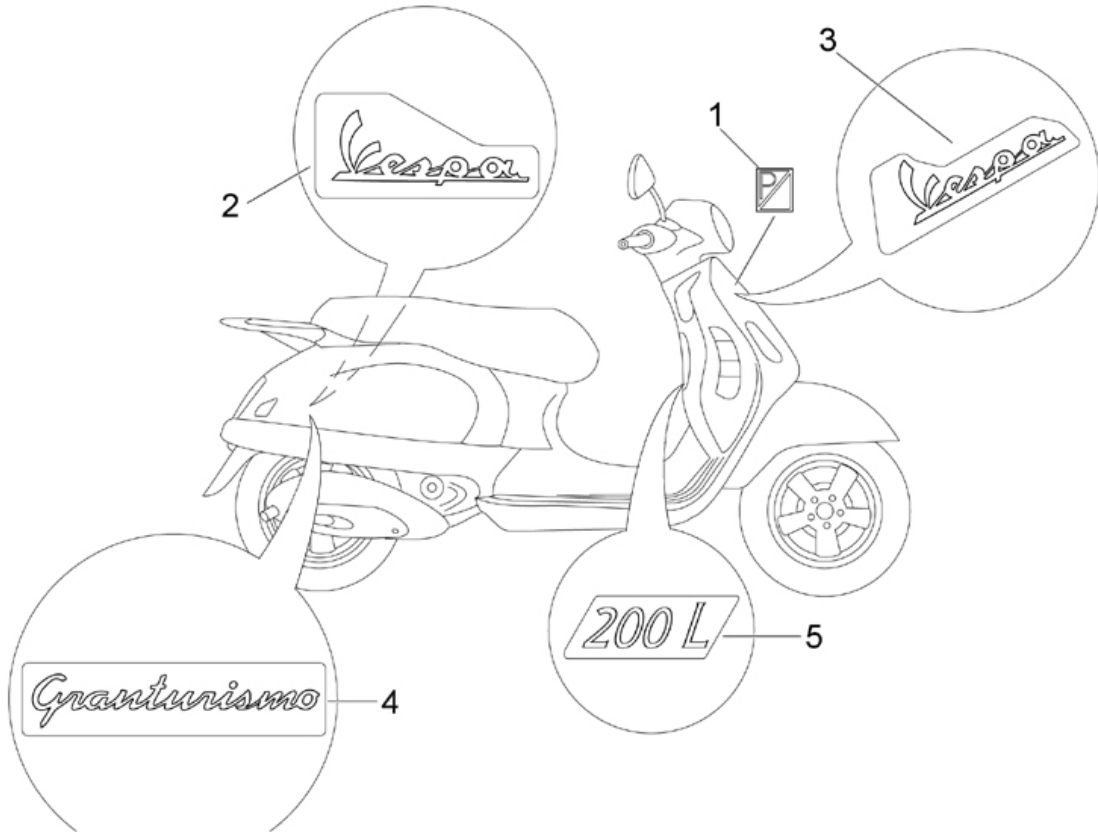
Last update : 17/03/2006

Loc.	Description	Q.ty	Vehicle colour	Drawing No.	Up to
1	rear mudguard gts 250	1	EVG287CI03	5773920087	
1	rear mudguard	1	EVG2BMCI03	57739200BM	
1	rear mudguard	1	EVG2DAAI03	57739200D9	
1	rear mudguard	1	EVG2DEAI03	57739200DE	
1	rear mudguard smoky grey 731	1	EVG2EDAI03	57739200EB	
1	rear mudguard smoky grey 731	1	EVG2EEAI03	57739200EB	
1	rear mudguard smoky grey 731	1	EVG2EFAI03	57739200EB	
1	rear mudguard gt excalibur 738/a	1	EVG2EICI03	57739200EI	
1	rear mudguard	1	EVG2F2CI03	57739200F2	
1	rear mudguard	1	EVG2F3AI03	57739200F3	
1	rear mudguard gt excalibur 738/a	1	EVG2FACI03	57739200F2	
1	rear mudguard	1	EVG2NDAI03	57739200ND	
1	rear mudguard	1	EVG2NEAI03	57739200ND	
1	rear mudguard vintage green 382	1	EVG2VDCI03	57739200VC	
1	rr mudguard unpainted	1		577392	
2	screw m6x22	2		259830	

Loc.	Description	Q.ty	Vehicle colour	Drawing No.	Up to
3	plate	2		254485	
4	mudguard - rear	1		620236	
5	rivet	2		567642	
6	nut for muffler assy. (m=6;h=7)	2		288245	
7	screw for plate holder (m4x14)	3		018591	
8	nut for number plate holder(m4x0,7 h=3,2	3		020104	
9	washer for plate holder (4,2x12x1)	3		013763	
10	washer (4,2x7,2x0,9)	3		016404	
11	spacer for plate carr.	2		584877	
12	self tapping screw x front glove compart	4		268596	
13	plate holder nexus	1		584884	

Frame prefix : ZAPM31200

Engine prefix : M312M

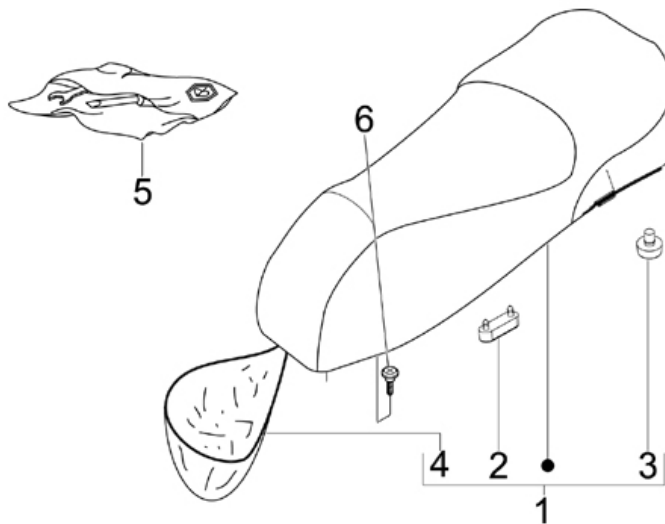


Last update : 17/03/2006

Loc.	Description	Q.ty	Vehicle colour	Drawing No.	Up to
1	piaggio badge et m.02	1		576464	
2	name plate "vespa" lh side	1		620529	
3	nameplate	1		623205	
4	name plate "granturismo"	1		620682	
5	name plate "200 l"(glove box)	1		620528	

Frame prefix : ZAPM31200

Engine prefix : M312M



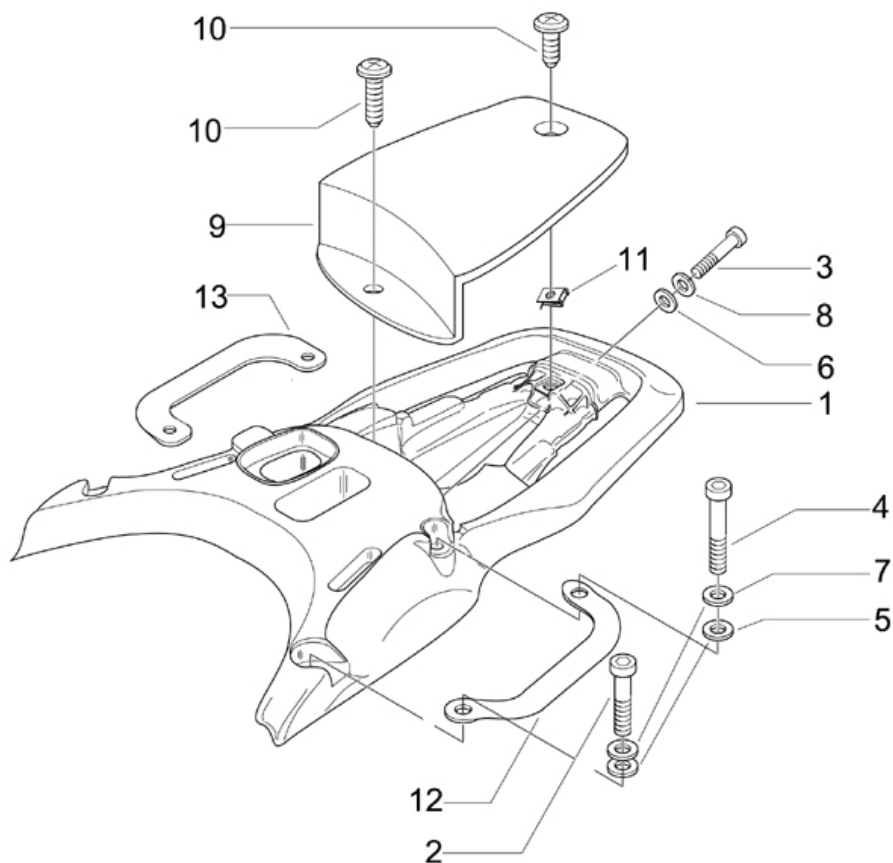
Last update : 17/03/2006

Loc.	Description	Q.ty	Vehicle colour	Drawing No.	Up to
1	saddle complete x8	1	EVG287CI03	5771920087	
1	saddle complete x8	1	EVG2BMCI03	57719200D1	
1	saddle complete x8	1	EVG2DAI03	5771920087	
1	saddle complete x8	1	EVG2DEAI03	5771920087	
1	saddle complete x8	1	EVG2EDAI03	57719200D2	
1	saddle complete x8	1	EVG2EEAI03	5771920087	
1	saddle complete x8	1	EVG2EFAI03	5771920087	
1	saddle complete x8	1	EVG2EICI03	5771920087	
1	saddle complete x8	1	EVG2F2CI03	5771920087	
1	saddle complete	1	EVG2F3AI03	57719200RI	
1	saddle complete x8	1	EVG2FACI03	5771920087	
1	saddle complete x8	1	EVG2NDAI03	5771920087	
1	saddle complete	1	EVG2NEAI03	57719200RI	
1	saddle complete x8	1	EVG2VDCI03	5771920087	
2	buffer	2		296456	
3	buffer	2		577492	

Loc.	Description	Q.ty	Vehicle colour	Drawing No.	Up to
4	seat cover gt 125/200	1		497400	
5	tool kit	1		646921	
6	screw -.833722	2		436788	
7	cowling	1		621498	

Frame prefix : ZAPM31200

Engine prefix : M312M



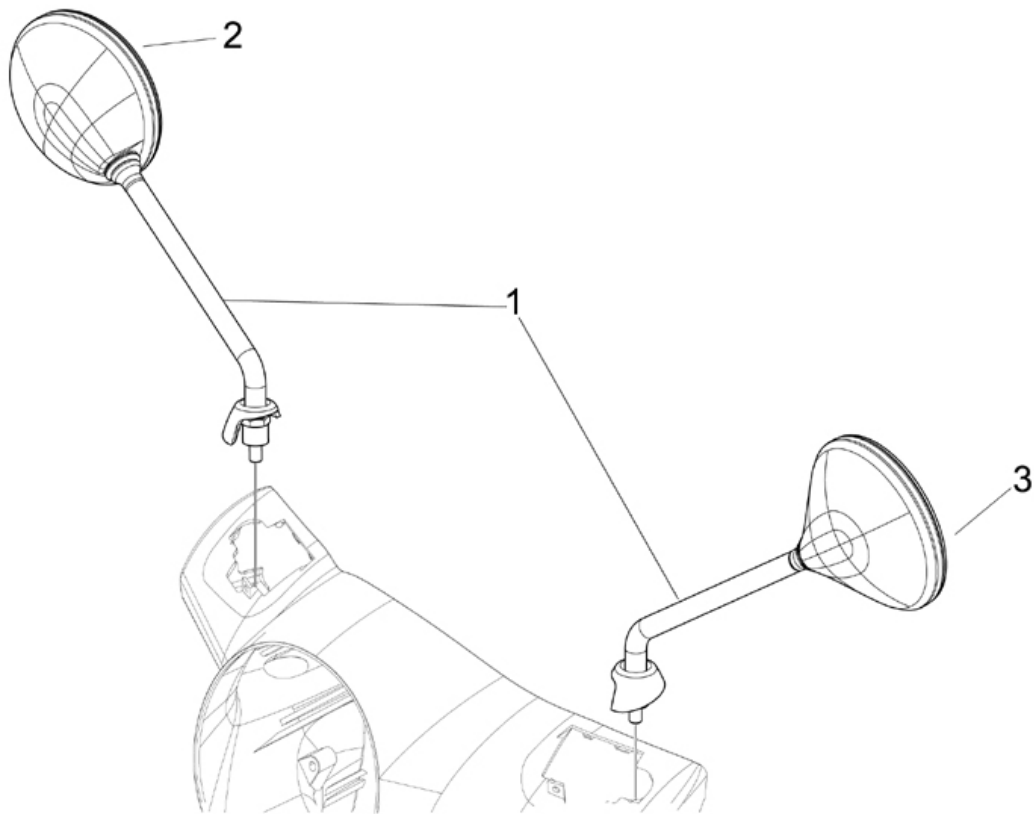
Last update : 17/03/2006

Loc.	Description	Q.ty	Vehicle colour	Drawing No.	Up to
1	rear luggage carrier	1	EVG287CI03	5774570095	
1	rear luggage carrier	1	EVG2BMCI03	5774570095	
1	rear luggage carrier	1	EVG2DAI03	5774570095	
1	rear luggage carrier	1	EVG2DEAI03	5774570095	
1	rear luggage carrier	1	EVG2EDAI03	5774570095	
1	rear luggage carrier	1	EVG2EEAI03	5774570095	
1	rear luggage carrier	1	EVG2EFAI03	5774570095	
1	rear luggage carrier	1	EVG2EIC03	5774570095	
1	rear luggage carrier	1	EVG2F2CI03	5774570095	
1	rear luggage carrier	1	EVG2F3AI03	5774570095	
1	rear luggage carrier	1	EVG2FACI03	5774570095	
1	rear luggage carrier	1	EVG2NDAI03	5774570095	
1	rear luggage carrier	1	EVG2NEAI03	5774570095	
1	rear luggage carrier	1	EVG2VDCI03	5774570095	
2	screw m6x30 tcei	2		319538	
3	bolt for coil (m6 x 20) bv-500	2		709674	

Loc.	Description	Q.ty	Vehicle colour	Drawing No.	Up to
4	screw	2		951685	
5	washer (6,4x13x1,5) - steering	4		013777	
6	plain washer x rear lugg.rack-6,5x16x1,5	2		013880	
7	washer for brake disc (5,3x20x0,5)	4		006966	
8	washer	2		016406	
9	rear luggage carrier cover	1	EVG287CI03	577467000C	
9	rear luggage carrier cover	1	EVG2BMCI03	577467000C	
9	rear luggage carrier cover	1	EVG2DAAI03	577467000C	
9	rear luggage carrier cover	1	EVG2DEAI03	577467000C	
9	rear luggage carrier cover	1	EVG2EDAI03	577467000C	
9	rear luggage carrier cover	1	EVG2EEAI03	577467000C	
9	rear luggage carrier cover	1	EVG2EFAI03	577467000C	
9	rear luggage carrier cover	1	EVG2EIC03	577467000C	
9	rear luggage carrier cover	1	EVG2F2CI03	577467000C	
9	rear luggage carrier cover	1	EVG2F3AI03	577467000C	
9	rear luggage carrier cover	1	EVG2FACI03	577467000C	
9	rear luggage carrier cover	1	EVG2NDAI03	577467000C	
9	rear luggage carrier cover	1	EVG2NEAI03	577467000C	
9	rear luggage carrier cover	1	EVG2VDCI03	577467000C	
10	screw m6x22	1		259830	
11	plate	1		254485	
12	rear carrier lh handle	1	EVG287CI03	57733700E9	
12	rear carrier lh handle	1	EVG2BMCI03	57733700E9	
12	rear carrier lh handle	1	EVG2DAAI03	57733700E9	
12	rear carrier lh handle	1	EVG2DEAI03	57733700E9	
12	rear carrier lh handle	1	EVG2EDAI03	57733700E9	
12	rear carrier lh handle	1	EVG2EEAI03	57733700E9	
12	rear carrier lh handle	1	EVG2EFAI03	57733700E9	
12	rear carrier lh handle	1	EVG2EIC03	57733700E9	
12	rear carrier lh handle	1	EVG2F2CI03	57733700E9	
12	rear carrier lh handle	1	EVG2F3AI03	57733700E9	
12	rear carrier lh handle	1	EVG2FACI03	57733700E9	
12	rear carrier lh handle	1	EVG2NDAI03	57733700E9	
12	rear carrier lh handle	1	EVG2NEAI03	57733700E9	
12	rear carrier lh handle	1	EVG2VDCI03	57733700E9	
13	rear carrier rh handle	1	EVG287CI03	57733800E9	
13	rear carrier rh handle	1	EVG2BMCI03	57733800E9	
13	rear carrier rh handle	1	EVG2DAAI03	57733800E9	
13	rear carrier rh handle	1	EVG2DEAI03	57733800E9	
13	rear carrier rh handle	1	EVG2EDAI03	57733800E9	
13	rear carrier rh handle	1	EVG2EEAI03	57733800E9	
13	rear carrier rh handle	1	EVG2EFAI03	57733800E9	
13	rear carrier rh handle	1	EVG2EIC03	57733800E9	
13	rear carrier rh handle	1	EVG2F2CI03	57733800E9	
13	rear carrier rh handle	1	EVG2F3AI03	57733800E9	
13	rear carrier rh handle	1	EVG2FACI03	57733800E9	
13	rear carrier rh handle	1	EVG2NDAI03	57733800E9	
13	rear carrier rh handle	1	EVG2NEAI03	57733800E9	
13	rear carrier rh handle	1	EVG2VDCI03	57733800E9	

Frame prefix : ZAPM31200

Engine prefix : M312M

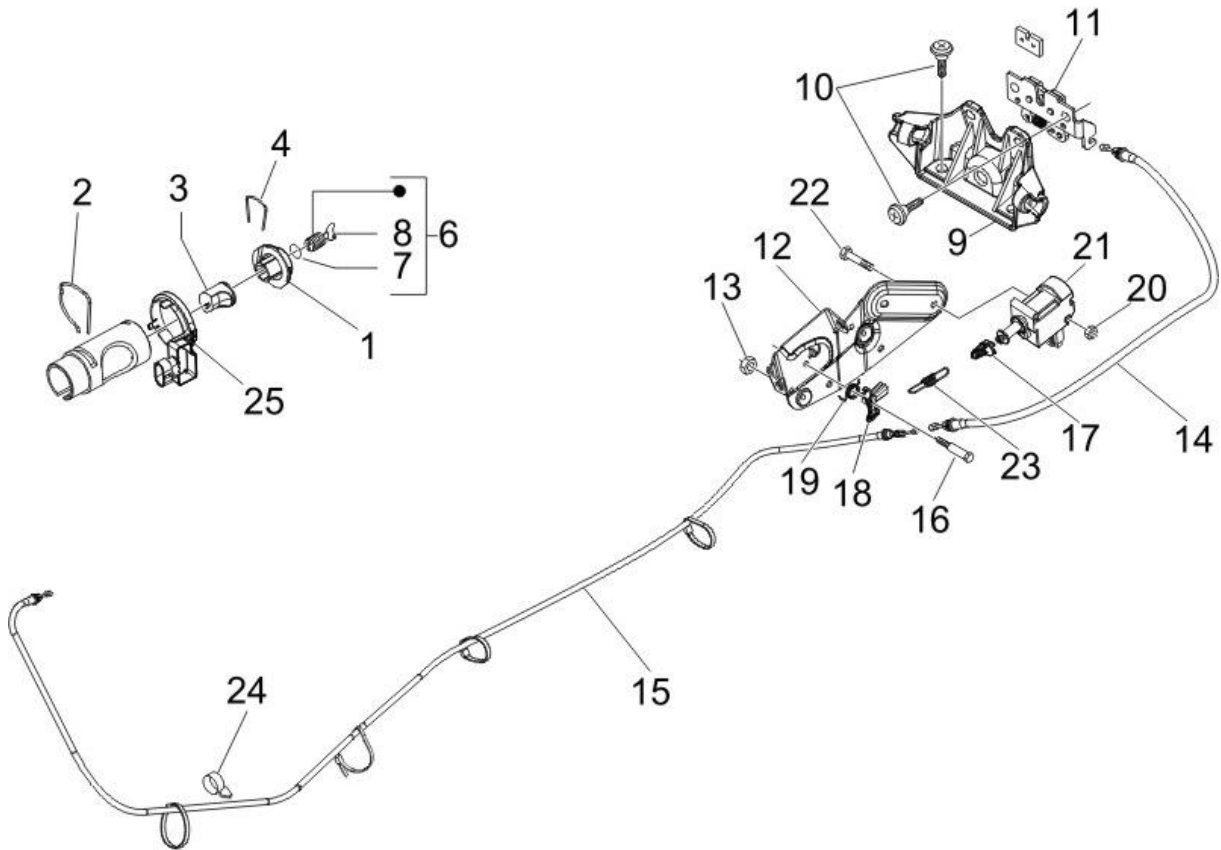


Last update : 17/03/2006

Loc.	Description	Q.ty	Vehicle colour	Drawing No.	Up to
1	mirror couple	1		57323R	
2	mirror- rh (gt)	1		CM027705	
2	rh driving mirror	1		CM073405	
3	mirror - lh (gt)	1		CM027704	
3	lh driving mirror	1		CM073404	

Frame prefix : ZAPM31200

Engine prefix : M312M



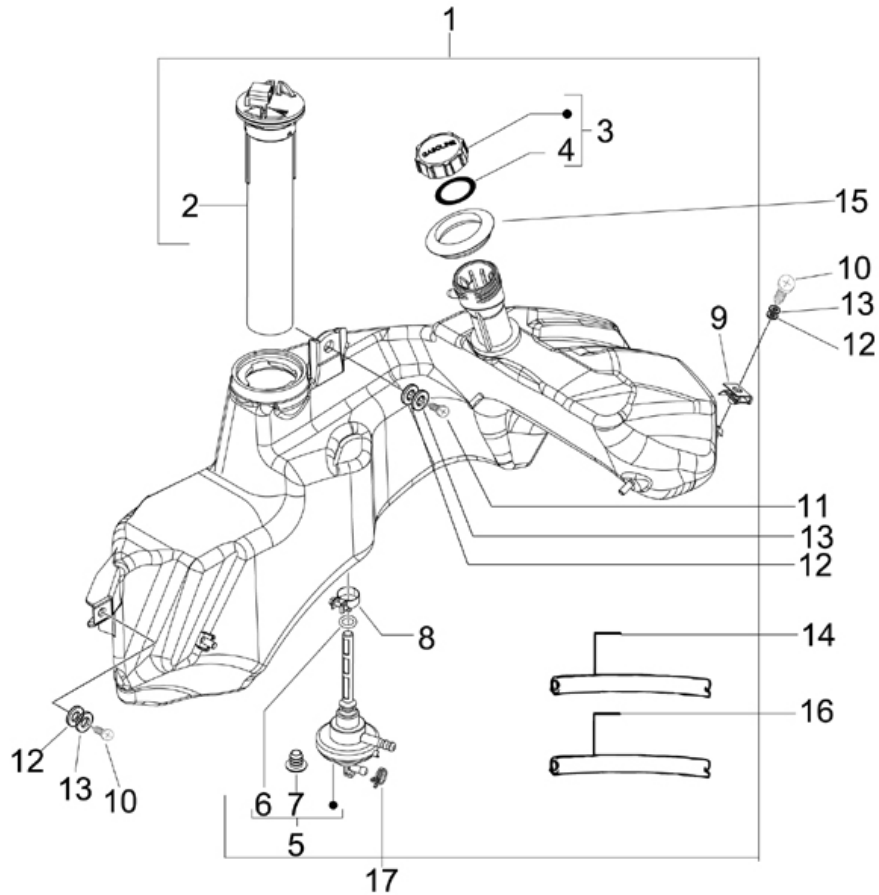
Last update : 17/03/2006

Loc.	Description	Q.ty	Vehicle colour	Drawing No.	Up to
1	lock	1		298581	
2	spring for steering lock unit	1		253937	
3	block lock 50 cc	1		298903	
4	spring	1		298838	
6	lock cylinder with keys	1		577454	
7	ring for body lock (14,8x21,1x2,5)	1		298731	
8	key blank for cylinder lock (et-4)	1		573426	
9	bracket for saddle	1		577456	
10	screw for fuel tank assy. (m6x22)	4		575249	
11	lock	1		CM023703	
12	plate	1		577471	
13	nut	2		241936	
14	cable for seat latch (front)	1		CM012811	
15	cable for seat latch (rear)	1		CM012813	
16	screw (m4x12,5)	1		299972	
17	connecting joint b125	1		577128	

Loc.	Description	Q.ty	Vehicle colour	Drawing No.	Up to
18	<i>return lever b125</i>	1		577129	
19	<i>hel spring,w diam1n.coil4,2,ext.d13,8</i>	1		577131	
20	<i>nut</i>	3		577620	
21	<i>electroactuator</i>	1		582990	
22	<i>hexagonal head screw (m4x35)</i>	2		584121	
23	<i>spring</i>	1		620415	
24	<i>spring (engine or frame)</i>	1		140435	
25	<i>antenna for immobilizer</i>	1		828800	

Frame prefix : ZAPM31200

Engine prefix : M312M



Last update : 17/03/2006

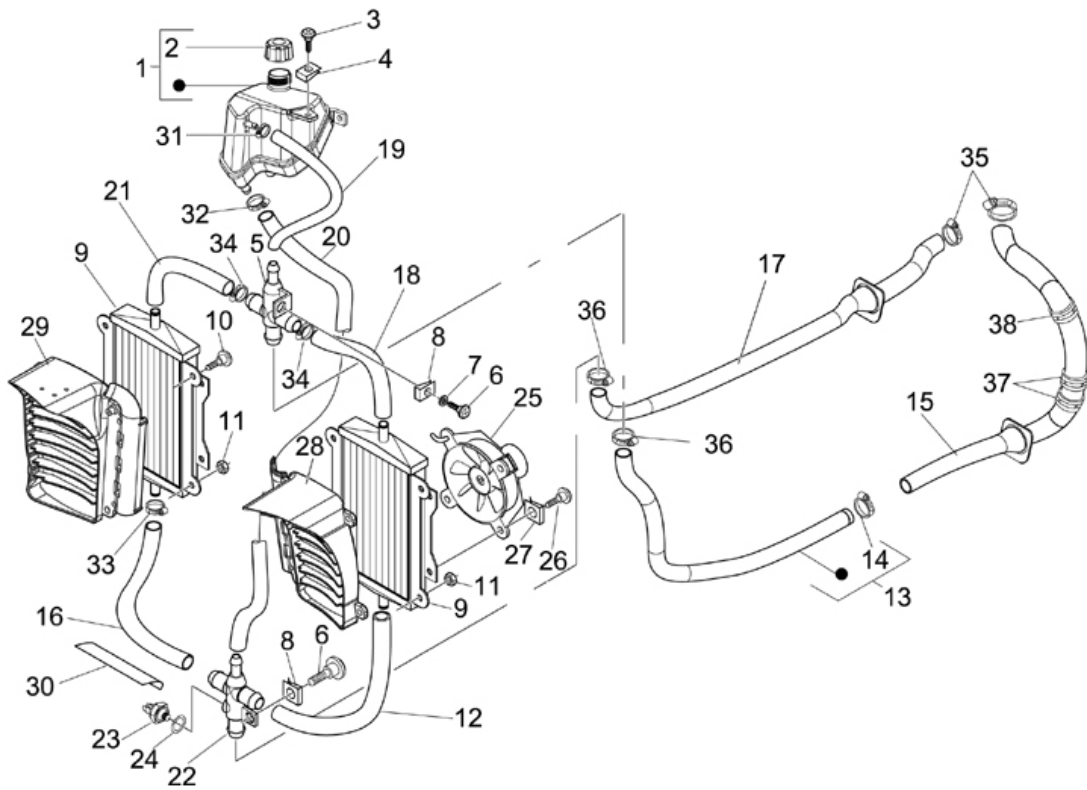
Loc.	Description	Q.ty	Vehicle colour	Drawing No.	Up to
1	fuel tank complete	1		622302	
2	fuel level gauge	1		CM025709	
3	plug	1		259832	
4	packing for fuel tank cap	1		258160	
5	fuel tank tap zip cat m.02	1		575321	
6	packing for fuel cock	1		196868	
7	cover	1		090958	
8	clamp zip cat m.02	1		577557	
9	plate	5		254485	
10	screw (m6x20)	2		015759	
11	screw m6x35	1		015804	
12	plain washer x rear lugg.rack-6,5x16x1,5	3		013880	
13	washer	3		016406	
14	pipe -cm001405	1		CM001422	
15	o-ring for filler cap	1		620737	
16	tank pipe x9 125/500, dna, runner	1		CM001424	

Loc.	Description	Q.ty	Vehicle colour	Drawing No.	Up to
17	<i>clamp for fuel tap</i>	1		CM002902	

Loc.	Description	Q.ty	Vehicle colour	Drawing No.	Up to
22	<i>spring for tubes</i>	1		CM017803	

Frame prefix : ZAPM31200

Engine prefix : M312M



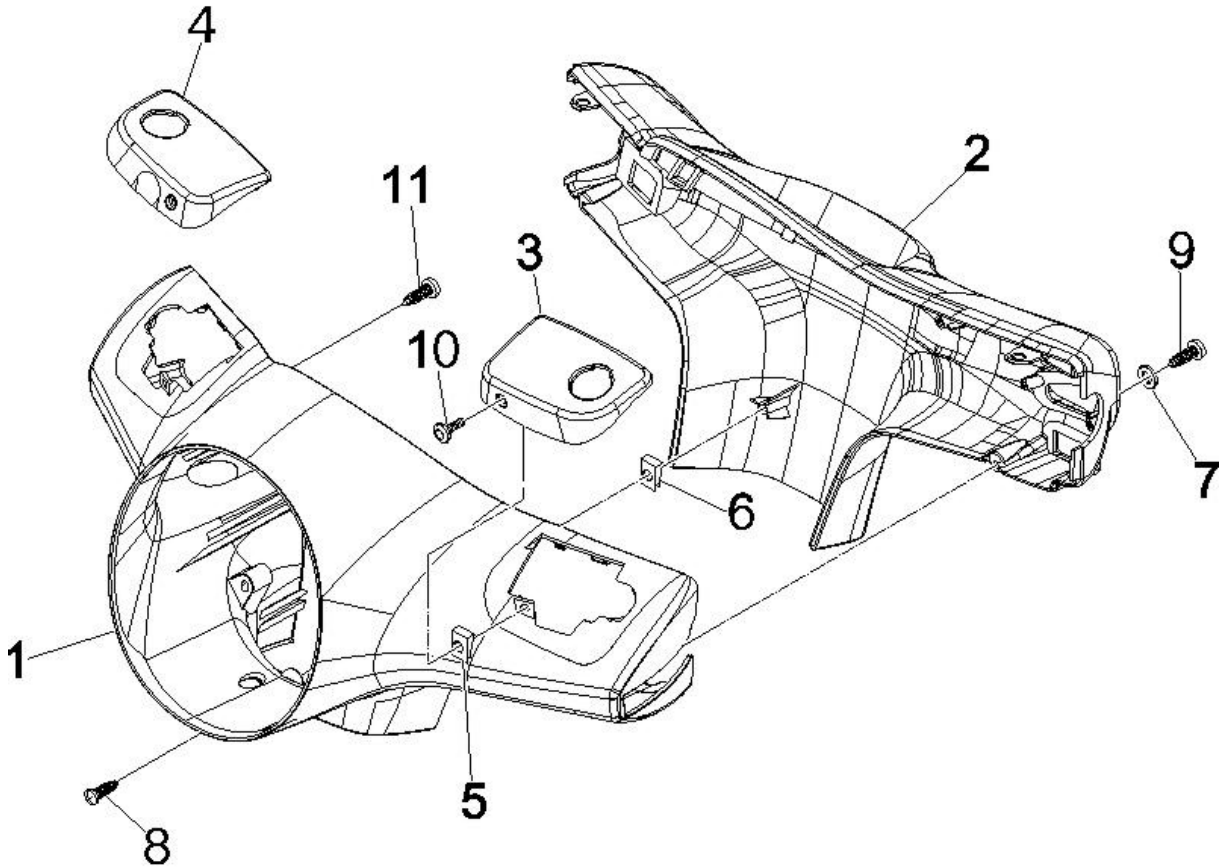
Last update : 17/03/2006

Loc.	Description	Q.ty	Vehicle colour	Drawing No.	Up to
1	coolant tank x8	1		624402	
2	filler cap	1		623673	
3	screw	2		257404	
4	plate	1		254485	
5	main upper joint for coolant hoses	1		577195	
6	screw for fuel tank assy. (m6x22)	2		575249	
7	washer for carburettor assy. (8,4x15x0,8)	1		709047	
8	plate	2		254485	
9	radiator lh and rh	2		577183	
10	self tapping screw (d3,85x16)	2		270793	
11	nut	6		241936	
12	hose (radiator lh-lower joint)	1		57313R	
13	hose (engine deliver/front)	1		57333R	
14	strap	1		CM001908	
15	tube	1		57320R	
16	hose (radiator rh-lower joint)	1		577201	

Loc.	Description	Q.ty	Vehicle colour	Drawing No.	Up to
17	<i>hose (engine return)</i>	1		577205	
18	<i>hose (radiator lh-upper joint)</i>	1		577384	
19	<i>hose (coolant tank-upper joint)</i>	1		577433	
20	<i>hose (coolant tank-lower joint)</i>	1		577436	
21	<i>hose (radiator rh-upper side)</i>	1		623013	
22	<i>thermostatic switch manifold</i>	1		577196	
23	<i>therm. switch</i>	1		584676	
24	<i>packing</i>	1		168077	
25	<i>electric fan</i>	1		584669	
26	<i>screw (m6x16)</i>	3		272836	
27	<i>plate</i>	3		254485	
28	<i>air conveyor lh</i>	1		577187	
29	<i>air conveyor rh</i>	1		577184	
30	<i>protection</i>	1		580160	
31	<i>strap</i>	1		CM001903	
32	<i>clamp for fixing fuel tap</i>	3		CM001904	
33	<i>clamp</i>	4		CM001905	
34	<i>clamp radiator hose runner 180 2t m.02</i>	4		CM001907	
35	<i>strap</i>	2		CM001908	
36	<i>clamp</i>	3		CM001915	
37	<i>clip</i>	2		CM006903	
38	<i>clamp b125</i>	1		CM017802	

Frame prefix : ZAPM31200

Engine prefix : M312M



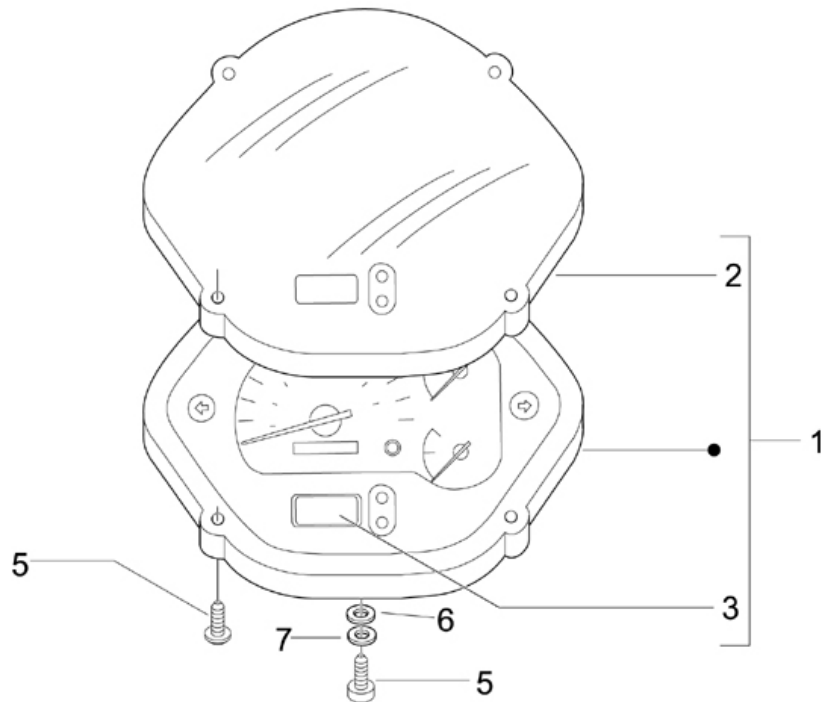
Last update : 17/03/2006

Loc.	Description	Q.ty	Vehicle colour	Drawing No.	Up to
1	front handlebars cover	1	EVG287CI03	6234480087	
1		1	EVG2BMCI03	62344800BM	
1		1	EVG2DAAI03	62344800D9	
1	front handlebars cover	1	EVG2DEAI03	62344800DE	
1		1	EVG2EDAI03	62344800EB	
1		1	EVG2EEAI03	62344800EB	
1		1	EVG2EFAI03	62344800EB	
1		1	EVG2EICI03	62344800EI	
1	front handlebars cover	1	EVG2F2CI03	62344800F2	
1	front handlebars cover	1	EVG2F3AI03	62344800F3	
1	front handlebars cover	1	EVG2FACI03	62344800F2	
1	front handlebars cover	1	EVG2VDCI03	62344800VC	
1	ff h/bar cover gts unpainted	1		623448	
2	rear handlebars cover	1	EVG287CI03	6234470087	
2	rear handlebars cover	1	EVG2DEAI03	62344700DE	
2	rear handlebars cover	1	EVG2F2CI03	62344700F2	

Loc.	Description	Q.ty	Vehicle colour	Drawing No.	Up to
2	rear handlebars cover	1	EVG2F3AI03	62344700F3	
2	rear handlebars cover	1	EVG2FACI03	62344700F2	
2	rear handlebars cover	1	EVG2NDAI03	62344700ND	
2	rear handlebars cover	1	EVG2NEAI03	62344700ND	
2	rear handlebars cover	1	EVG2VDCI03	62344700VC	
2	rr h/bar cover gts unpainted	1		623447	
3	brake pump cover lh	1	EVG287CI03	6219170087	31/07/2006
3	brake pump cover lh	1	EVG2BMCI03	62191700BM	31/07/2006
3	brake pump cover lh	1	EVG2DAAI03	62191700D9	31/07/2006
3	brake pump cover lh	1	EVG2DEAI03	62191700DE	31/07/2006
3	brake pump cover lh	1	EVG2EDAI03	62191700EB	31/07/2006
3	brake pump cover lh	1	EVG2EEAI03	62191700EB	31/07/2006
3	brake pump cover lh	1	EVG2EFAI03	62191700EB	31/07/2006
3	brake pump cover lh	1	EVG2EICI03	62191700EI	31/07/2006
3	brake pump cover lh	1	EVG2F2CI03	62191700F2	31/07/2006
3	brake pump cover lh	1	EVG2F3AI03	62191700F3	31/07/2006
3	brake pump cover lh	1	EVG2FACI03	62191700F2	31/07/2006
3	brake pump cover lh	1	EVG2NDAI03	62191700ND	31/07/2006
3	brake pump cover lh	1	EVG2NEAI03	62191700ND	31/07/2006
3	brake pump cover lh	1	EVG2VDCI03	62191700VC	31/07/2006
3	pump cover	1		621917	31/07/2006
4	brake pump cover rh	1	EVG287CI03	6219180087	31/07/2006
4	brake pump cover rh	1	EVG2BMCI03	62191800BM	31/07/2006
4	brake pump cover rh	1	EVG2DAAI03	62191800D9	31/07/2006
4	brake pump cover rh	1	EVG2DEAI03	62191800DE	31/07/2006
4	brake pump cover rh smoky grey 731	1	EVG2EDAI03	62191800EB	31/07/2006
4	brake pump cover rh smoky grey 731	1	EVG2EEAI03	62191800EB	31/07/2006
4	brake pump cover rh smoky grey 731	1	EVG2EFAI03	62191800EB	31/07/2006
4	brake pump cover rh	1	EVG2EICI03	62191800EI	31/07/2006
4	brake pump cover rh	1	EVG2F2CI03	62191800F2	31/07/2006
4	brake pump cover rh	1	EVG2F3AI03	62191800F3	31/07/2006
4	brake pump cover rh	1	EVG2FACI03	62191800F2	31/07/2006
4	brake pump cover rh (graphite-079/a) gt	1	EVG2NDAI03	62191800ND	31/07/2006
4	brake pump cover rh (graphite-079/a) gt	1	EVG2NEAI03	62191800ND	31/07/2006
4	brake pump cover rh vintage green 382	1	EVG2VDCI03	62191800VC	31/07/2006
4	pump cover	1		621918	31/07/2006
5	clip for holding block out plate	2		CM017418	
6	spring (plate)	1		CM017409	
7	washer	2		003053	
8	screw d4,2x19	1		258249	
9	screw	2		267115	
10	self tapping screw x front glove compart	2		268596	
10	screw m4x12 t.b.e.i	2		581957	
11	screw tcic 3,5x16	2		294678	

Frame prefix : ZAPM31200

Engine prefix : M312M

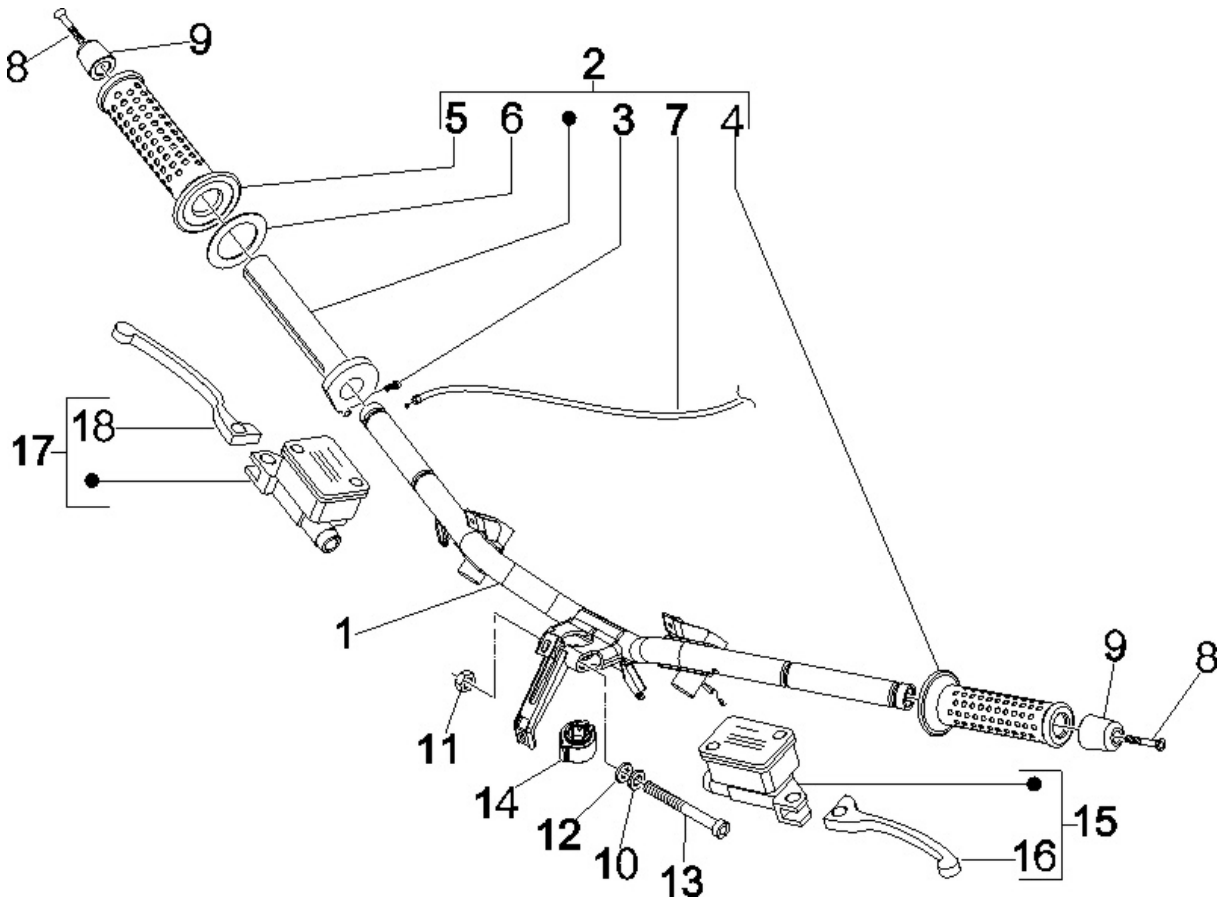


Last update : 17/03/2006

Loc.	Description	Q.ty	Vehicle colour	Drawing No.	Up to
1	instrument panel complete	1		583621	
2	lens for instrument panel	1		639414	
3	screw for outer h.t. coil (m5x10)	1		58113R	
4	screw for outer h.t. coil (m5x10)	1		018575	
5	self tapping screw (d3,85x16)	4		270793	
6	washer	1		006078	
7	washer for silencer reflector-5,3x7,9x1	1		016405	

Frame prefix : ZAPM31200

Engine prefix : M312M



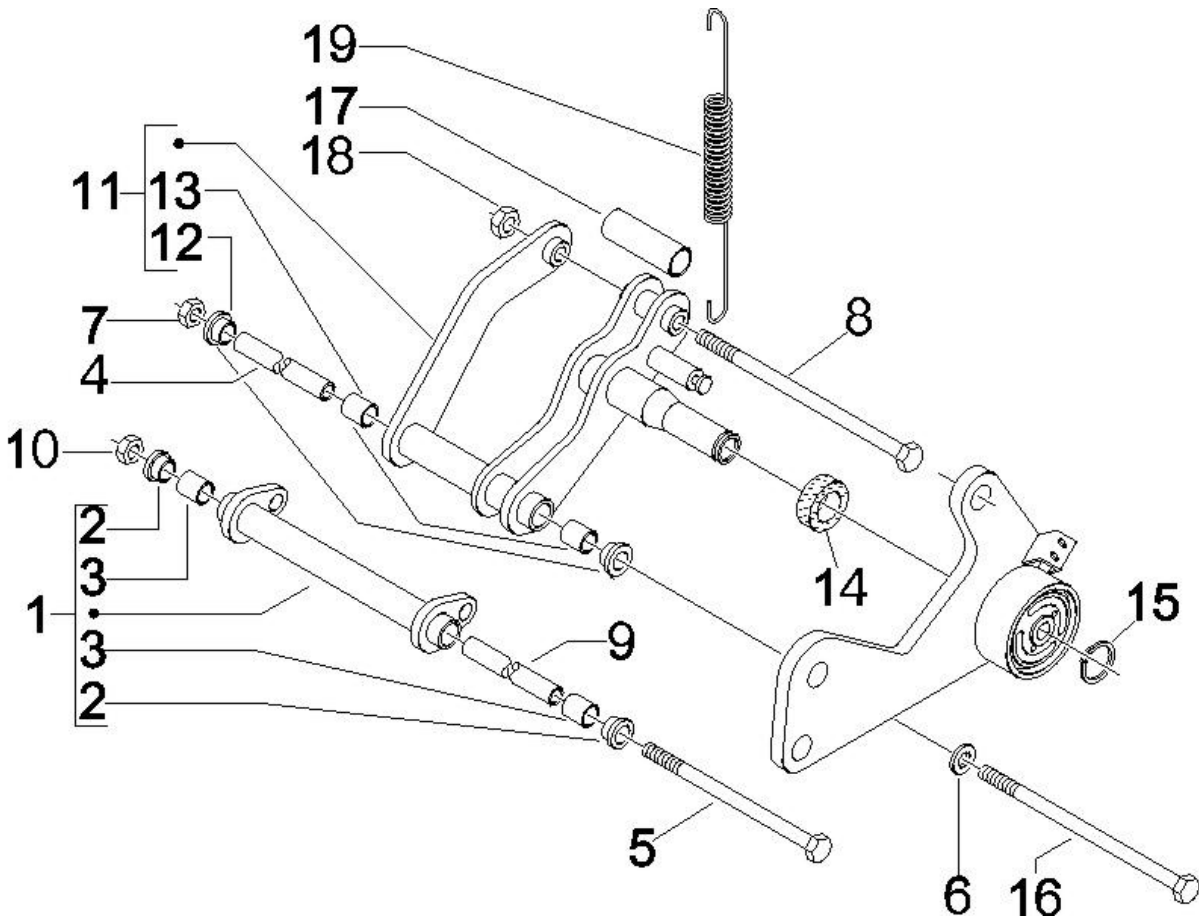
Last update : 17/03/2006

Loc.	Description	Q.ty	Vehicle colour	Drawing No.	Up to
1	handlebars	1		623536	
2	hand grip with throttle transmission gt	1		CM060950	
3	screw for r.h. sleeve (m5,8x17,2)	2		123394	
4	hand grip lh	1		271452	
5	hand grip rh	1		271453	
6	washer for r.h. sleeve (27x38,3x1,2)	1		562923	
7	throttle cable	1		CM073301	
8	flat head screw (m6x55)	2		271434	
9	handlebar end weights	2		582034	
10	washer (10,3x17x2) **abolished**	1		012543	
11	nut for handlebar securing bolt-m10;h10	1		015330	
12	washer	1		178790	
13	bolt (shock absorber)	1		223605	
14	clamp	1		582828	
15	master cylinder brake	1		CM074801	
16	brake lever (lh-rh)	1		646833	
17	ff master cylinder	1		CM074901	

Loc.	Description	Q.ty	Vehicle colour	Drawing No.	Up to
18	<i>brake lever (lh-rh)</i>	1		646833	

Frame prefix : ZAPM31200

Engine prefix : M312M



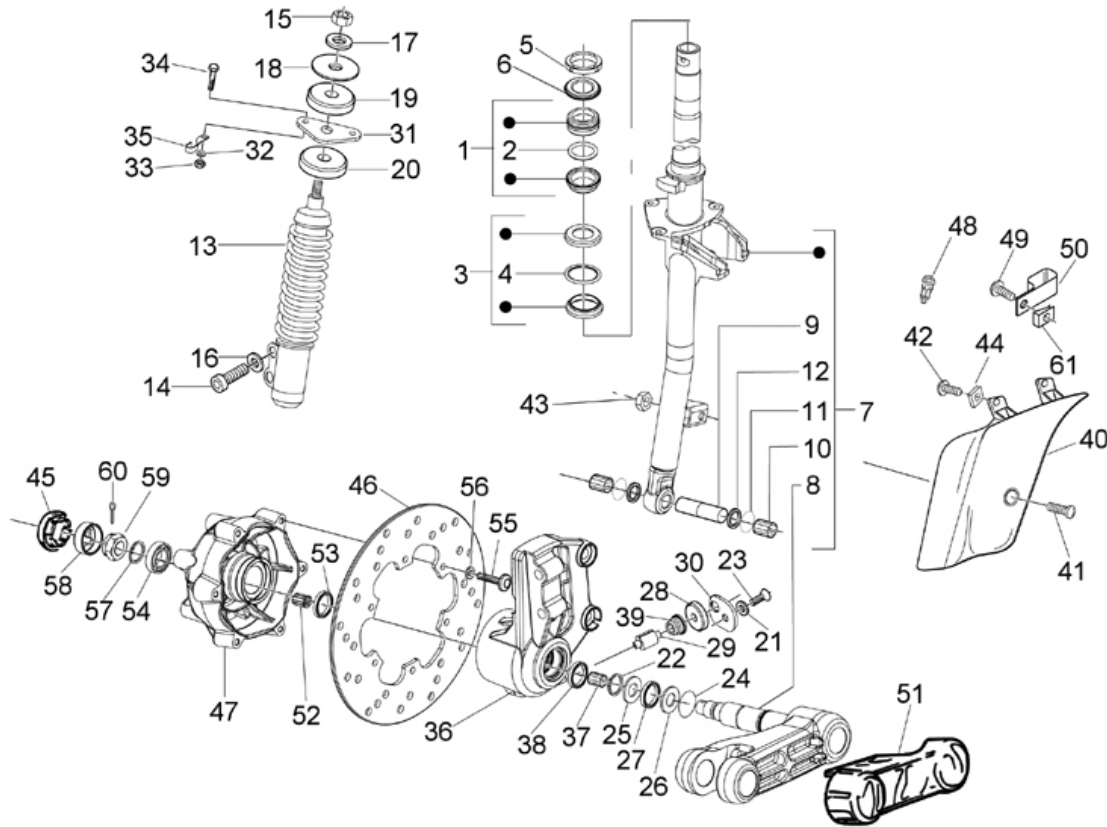
Last update : 17/03/2006

Loc.	Description	Q.ty	Vehicle colour	Drawing No.	Up to
1	swinging arm	1		598869	28/08/2004
2	bush	2		598917	
3	roller cage	2		600161	
4	spacer	1		597857	
5	hexagonal head screw	1		597914	
6	washer	1		266845	
7	nut (wheel)	1		271740	
8	bolt for swinging arm (m10x202)	1		271807	
9	spacer	1		CM067801	
10	nut x lower rear damper fixing -m10 h8,6	1		232108	
11	swinging arm	1		599246	
12	bush	2		597317	
13	swing arm bush x9 -56127r	2		597374	
14	buffer for swing-arm unit	1		599250	
15	ring runner 180 2t	1		006416	
16	screw m10x220	1		598237	

Loc.	Description	Q.ty	Vehicle colour	Drawing No.	Up to
17	spacer	1		599077	
18	nut	1		564878	
19	spring vespa gt 200	1		599059	

Frame prefix : ZAPM31200

Engine prefix : M312M



Last update : 17/03/2006

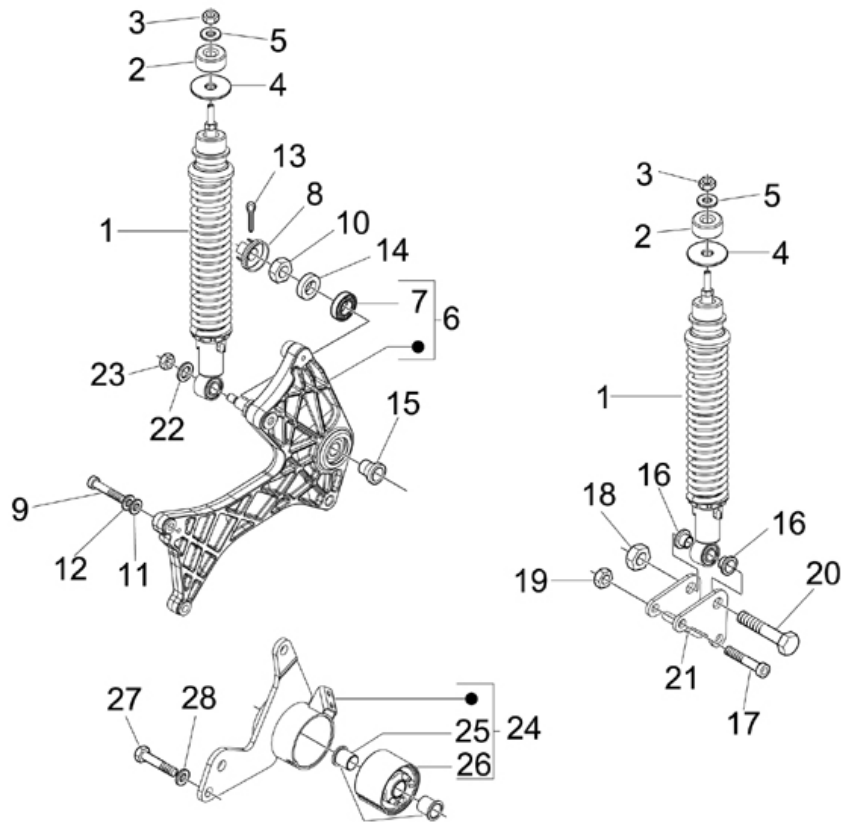
Loc.	Description	Q.ty	Vehicle colour	Drawing No.	Up to
1	group	1		CM061303	31/01/2006
1	upper track	1		56297R	
2	steering bearing assy. mc3 -.56002r	1		564257	
3	group	1		CM061304	31/01/2006
3	lower track	1		56298R	
4	ball cage (yellow)	1		564260	
5	ring nut	1		011109	
6	steering column washer et4 50/125 m.02	1		582787	
7	steering column assy-(vespa gt)(old part)	1		6009605	
8	ff suspen. arm	1		56140R5	
9	piston pin	1		177451	
10	roller cage	2		198513	
11	packing for steering column pin	2		006731	
12	oil seal for steering column pin	2		119219	
13	shock absorber	1		56263R	28/02/2006
13	shock absorber / x8	1		56286R	

Loc.	Description	Q.ty	Vehicle colour	Drawing No.	Up to
14	screw	2		149104	
15	nut for front dumper (m10x1,25 h=6)	1		021210	
16	washer for carburettor assy.(8,4x15x0,8)	2		709047	
17	washer x rear mudguard moped-10,5x18x2,7	1		012535	
18	washer for front damper	1		174088	
19	buffer	1		174085	
20	buffer for front suspension	1		174874	
21	caliper bracket washer (5,3x10x0,5)	1		006975	
22	ring	1		006422	
23	bolt for caliper bracket (m5x16)	1		031058	
24	ring for front suspension arm	1		177408	
25	washer x front suspension arm-22,1x34x2	1		177414	
26	washer	1		177445	
27	ring x front suspension arm21,7x26,5x3,5	1		177521	
28	buffer for caliper bracket	1		266841	
29	pinion for caliper bracket	1		267819	
30	plate for caliper bracket	1		269118	
31	bracket for front suspension	1		273693	
32	washer	2		016408	
33	nut	2		020108	
34	bolt for front damper bracket (m8x22)	2		031119	
35	clamp	1		598134	
36	bracket for front steering	1		597758	
37	d.c.bearing	2		177436	
38	oil seal	1		177494	
39	bracket ff brake hex, et4	1		564053	
40	suspension cover (front)	1	EVG287CI03	5986150087	
40	suspension cover (front)	1	EVG2BMCI03	59861500BM	
40	ff suspension cover vespa gt	1	EVG2DAAI03	59861500D9	
40	suspension cover (front)	1	EVG2DEAI03	59861500DE	
40	suspension cover (front) smoky grey 731	1	EVG2EDAI03	59861500EB	
40	suspension cover (front) smoky grey 731	1	EVG2EEAI03	59861500EB	
40	suspension cover (front) smoky grey 731	1	EVG2EFAI03	59861500EB	
40	suspension cover (front)	1	EVG2F2CI03	59861500F2	
40	suspension cover (front)	1	EVG2F3AI03	59861500F3	
40	suspension cover (front)	1	EVG2FACI03	59861500F2	
40	suspension cover (front)	1	EVG2NDAI03	59861500ND	
40	suspension cover (front)	1	EVG2NEAI03	59861500ND	
40	suspension cover (front) vintage green	1	EVG2VDCI03	59861500VC	
40	cover for front suspension	1		598615	
41	screw (m6x18) with cross incision head	1		259348	
42	self tapping screw (d4,2x13)	2		259349	
43	nut	1		969224	
44	plate	2		CM017410	
45	plug for rear wheel fixing nut	1		092517	
46	ff brake disc lib, runner fl	1		564573	
47	hub	1		598654	
48	clamp for cylinder hood	1		231590	
49	self tapping screw (d4,2x13)	1		259349	
50	clamp (starter motor)	1		271477	
51	protection for front suspension arm et	1		561433	
52	d.c.bearing	1		177442	
53	oil seal	1		177443	

Loc.	Description	Q.ty	Vehicle colour	Drawing No.	Up to
54	bearing	1		177610	
55	screw	6		271147	30/12/2070
56	washer for brake disc (5,3x20x0,5)	6		006966	30/12/2070
57	ring runner 180 2t m.02 u	1		006635	
58	cap for front hub	1		177609	
59	nut for front hub (m14x1,5 h=11)	1		021114	
60	split pin for rear and front wheel axle	1		012789	
61	plate	1		CM017410	

Frame prefix : ZAPM31200

Engine prefix : M312M



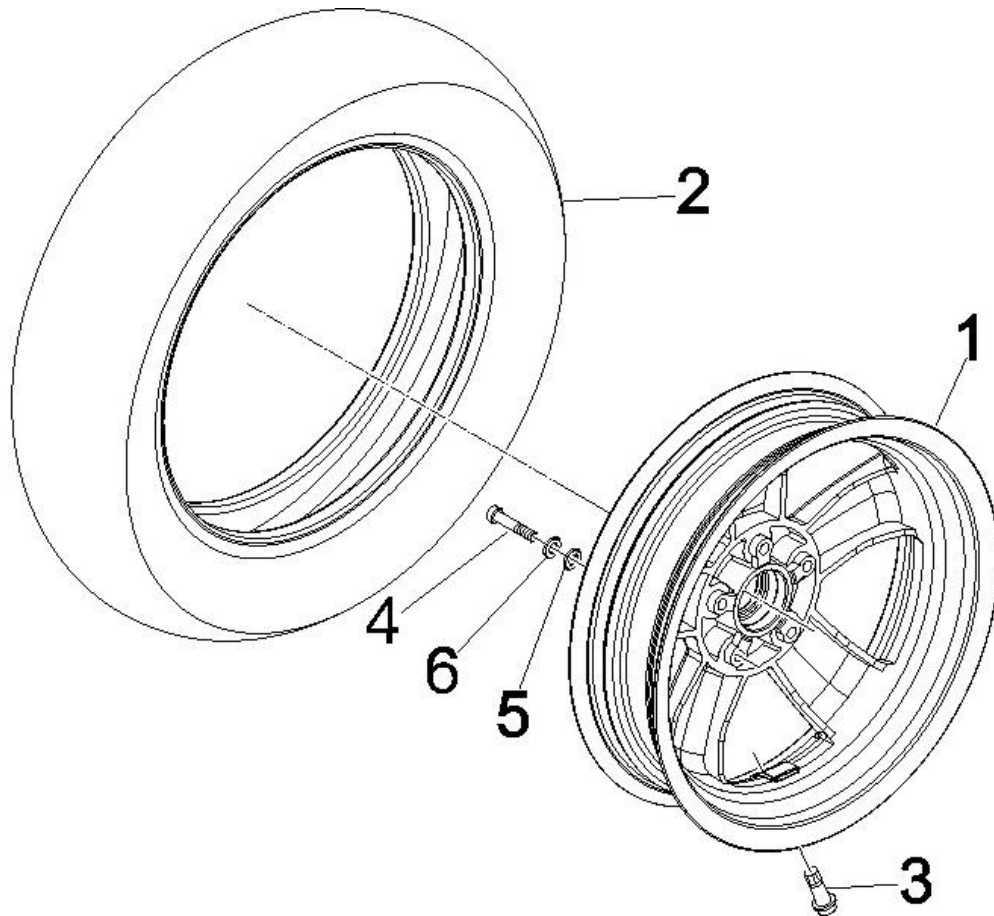
Last update : 17/03/2006

Loc.	Description	Q.ty	Vehicle colour	Drawing No.	Up to
1	shock absorber	2		56234R	
2	buffer	2		178150	
3	nut for rear damper (m8x1;h=6,5)	2		021108	
4	washer for rear damper (8,2x37x1,5)	2		267038	
5	washer	2		016408	
6	suspension arm	1		599593	
7	bearing /radial (17 x 47 x 14) bv-500	1		82545R	
8	cap for rear wheel fixing nut	1		194423	
9	screw	2		149104	
10	nut	1		563728	
11	washer	2		013776	
12	washer for carburettor assy.(8,4x15x0,8)	2		709047	
13	split pin for rear and front wheel axle	1		012789	
14	spacer	1		597528	
15	spacer	1		848039	
16	bush	2		597149	

Loc.	Description	Q.ty	Vehicle colour	Drawing No.	Up to
17	<i>screw m8x50 t.c.e.i</i>	2		844483	
18	<i>nut x lower rear damper fixing -m10 h8,6</i>	1		232108	
19	<i>nut</i>	2		020008	
20	<i>screw</i>	1		268158	
21	<i>plate</i>	1		598143	
22	<i>washer</i>	1		016627	
23	<i>nut x lower rear damper fixing -m10 h8,6</i>	1		232108	
24	<i>bracket for swing-arm unit</i>	1		599249	
25	<i>bush (swinging basic structure) u</i>	2		273460	
26	<i>silent-block</i>	1		272750	
27	<i>bolt for swing-arm unit</i>	2		031153	
28	<i>spring washer</i>	2		709646	

Frame prefix : ZAPM31200

Engine prefix : M312M

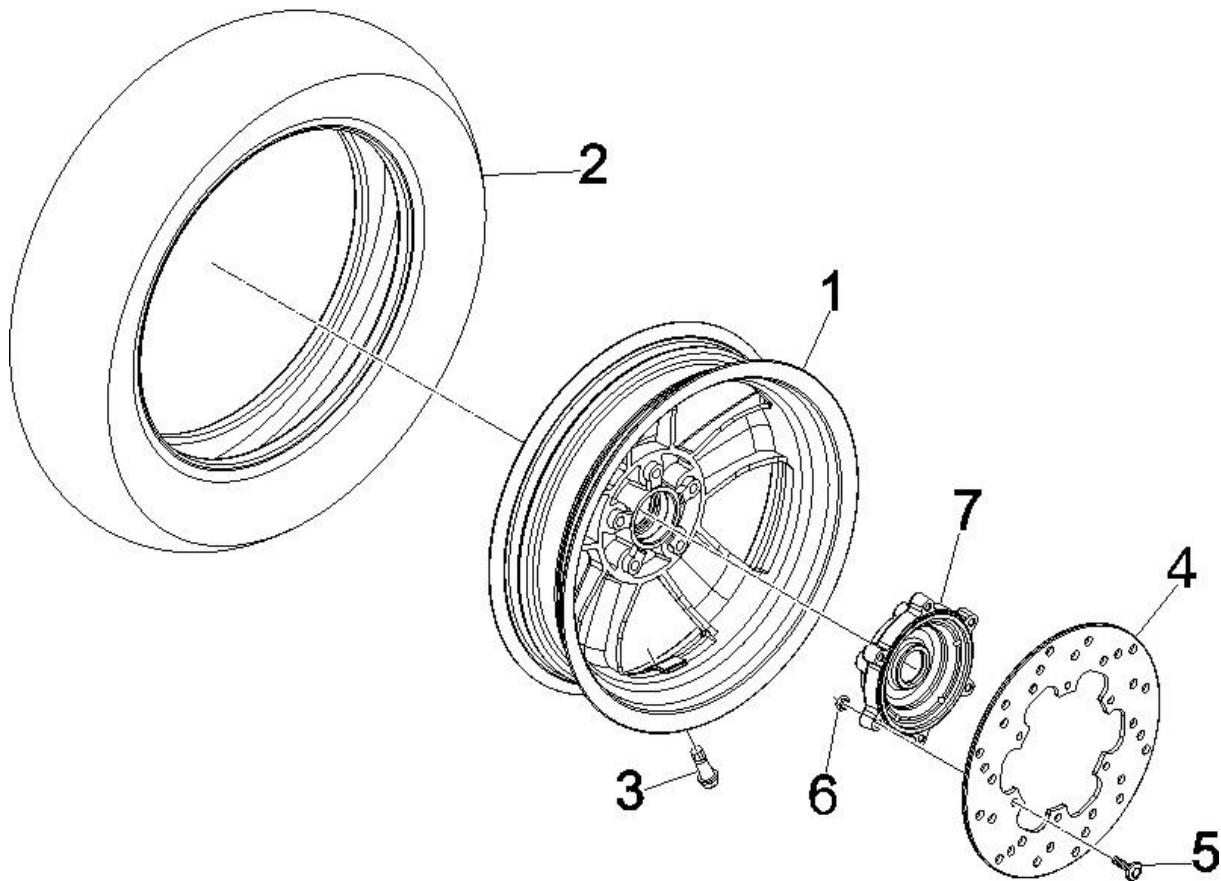


Last update : 17/03/2006

Loc.	Description	Q.ty	Vehicle colour	Drawing No.	Up to
1	wheel - front and rear	1		598619	
2	tyre 120/70-12 (front)	1		597944	
2	tyre 120/70-12 sava	1		598277	
3	tubeless valve (bent)	1		597679	
4	screw	5		149104	
5	washer for carburettor assy. (8,4x15x0,8)	5		709047	
6	washer vespa gt 200	5		828961	

Frame prefix : ZAPM31200

Engine prefix : M312M

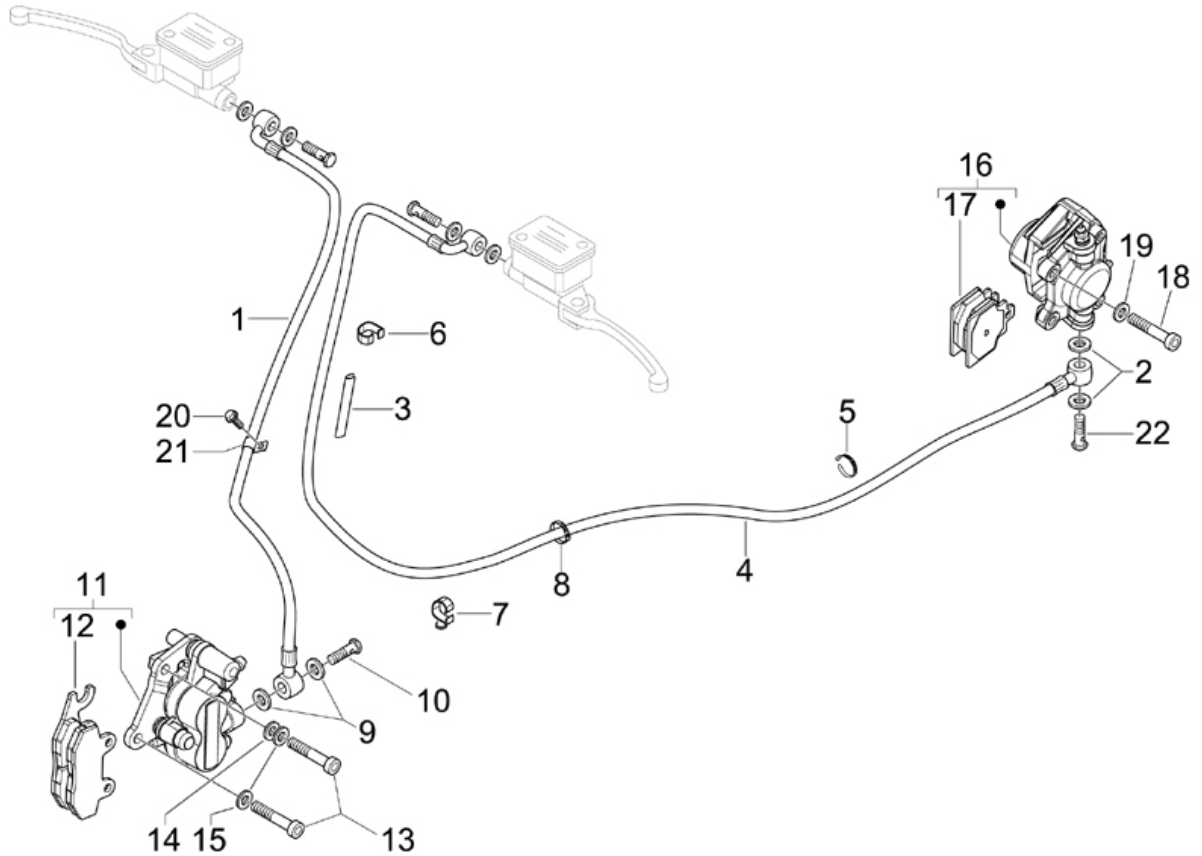


Last update : 17/03/2006

Loc.	Description	Q.ty	Vehicle colour	Drawing No.	Up to
1	wheel - front and rear	1		598619	
2	tyre 130/70-12 (rear)	1		597945	
2	tyre 130/70-12 sava	1		598278	
3	tubeless valve (bent)	1		597679	
4	ff brake disc lib, runner fl	1		564573	
5	soked head screw (m6x30)	6		597564	
6	self locking nut b125	6		597565	
7	rear wheel hub	1		598715	

Frame prefix : ZAPM31200

Engine prefix : M312M



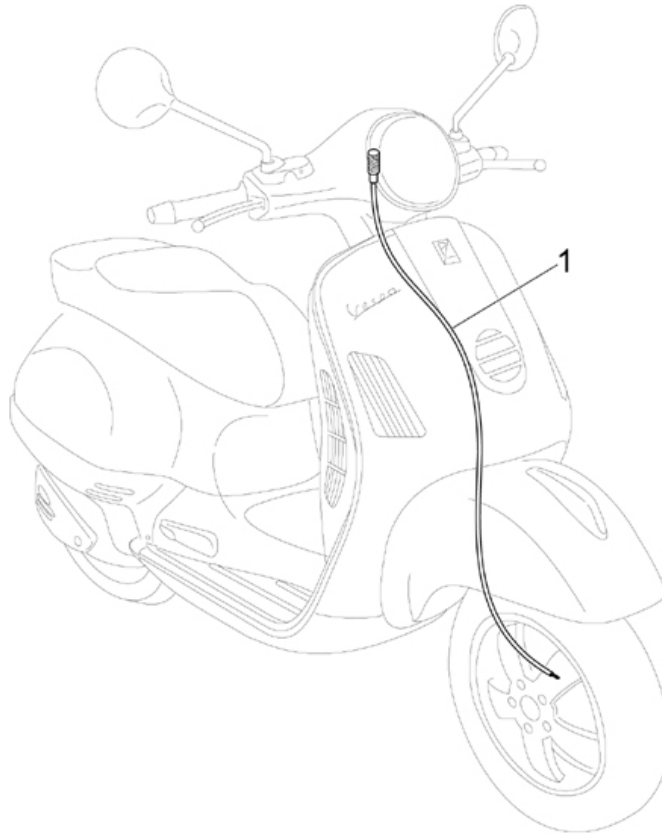
Last update : 17/03/2006

Loc.	Description	Q.ty	Vehicle colour	Drawing No.	Up to
1	pipings	1		597856	
2	packing for brake caliper (10x14x1)	2		127927	
3	protection	1		580160	
4	rr brake piping vespa gt	1		600195	
5	retaining strap	1		257134	
6	clamp	1		564761	
7	clamp	1		217280	
8	clip	1		CM006903	
9	packing for brake caliper (10x14x1)	2		127927	
10	screw	1		265451	
11	rr caliper runner 200 fl, b125/200 m.02	1		CM068301	
12	brake pads b 125/200, vespa gt	1		647078	
13	screw m8x18 tcei	2		319532	
14	washer for caliper (8,4x15x1,5)	1		003058	
15	washer for carburettor assy.(8,4x15x0,8)	2		709047	
16	rr caliper	1		CM074101	

Loc.	Description	Q.ty	Vehicle colour	Drawing No.	Up to
17	<i>brake pads kit / rear</i>	1		647161	
18	<i>screw</i>	2		015792	
20	<i>screw for electrical starter motor-m6x30</i>	1		289731	
21	<i>clamp</i>	1		597418	
22	<i>screw</i>	1		265451	

Frame prefix : ZAPM31200

Engine prefix : M312M

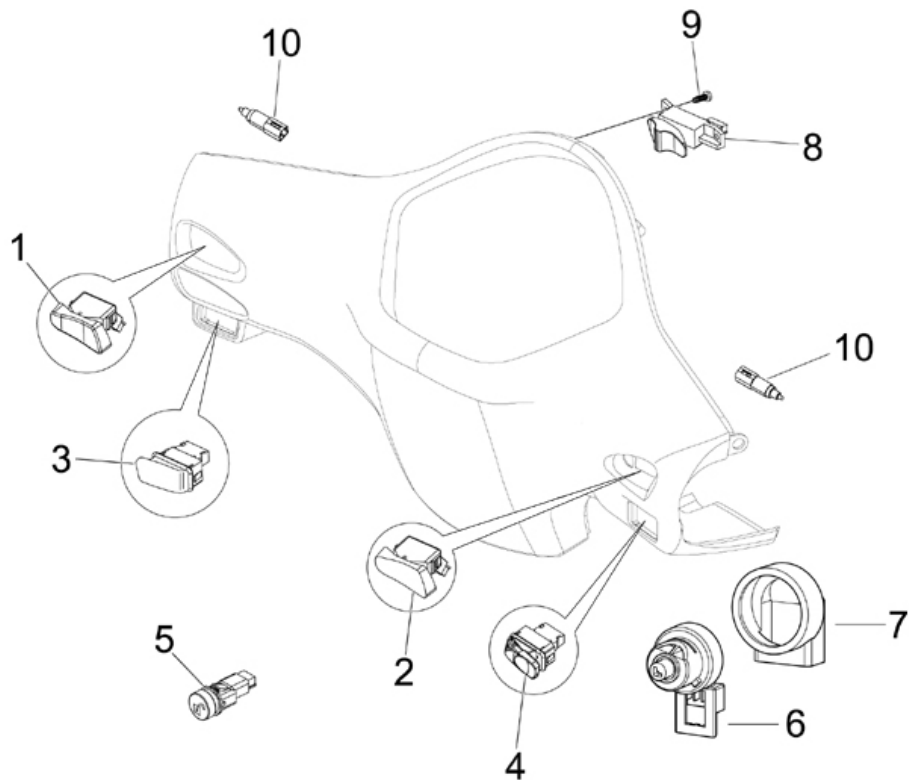


Last update : 17/03/2006

Loc.	Description	Q.ty	Vehicle colour	Drawing No.	Up to
1	speedometer cable	1		599350	

Frame prefix : ZAPM31200

Engine prefix : M312M

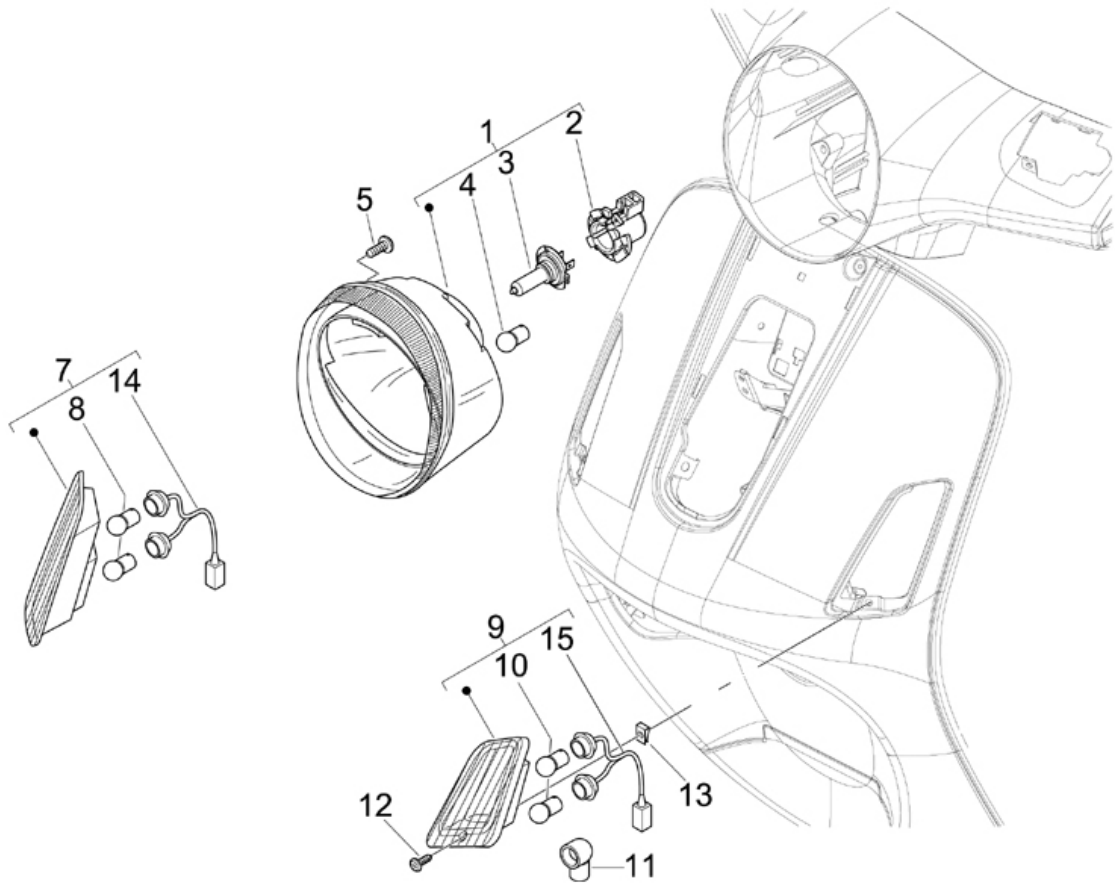


Last update : 17/03/2006

Loc.	Description	Q.ty	Vehicle colour	Drawing No.	Up to
1	switch	1		294877	
2	switch	1		584599	
3	horn button	1		638976	
4	start button	1		638975	
5	saddle opening button	1		582988	
6	key operated switch b125	1		582951	
7	kappe	1		582041	
8	turn signal lamp switch	1		294723	
9	self tapp.screw x turn sign.lamp switch	2		258403	
10	switch	2		583575	

Frame prefix : ZAPM31200

Engine prefix : M312M

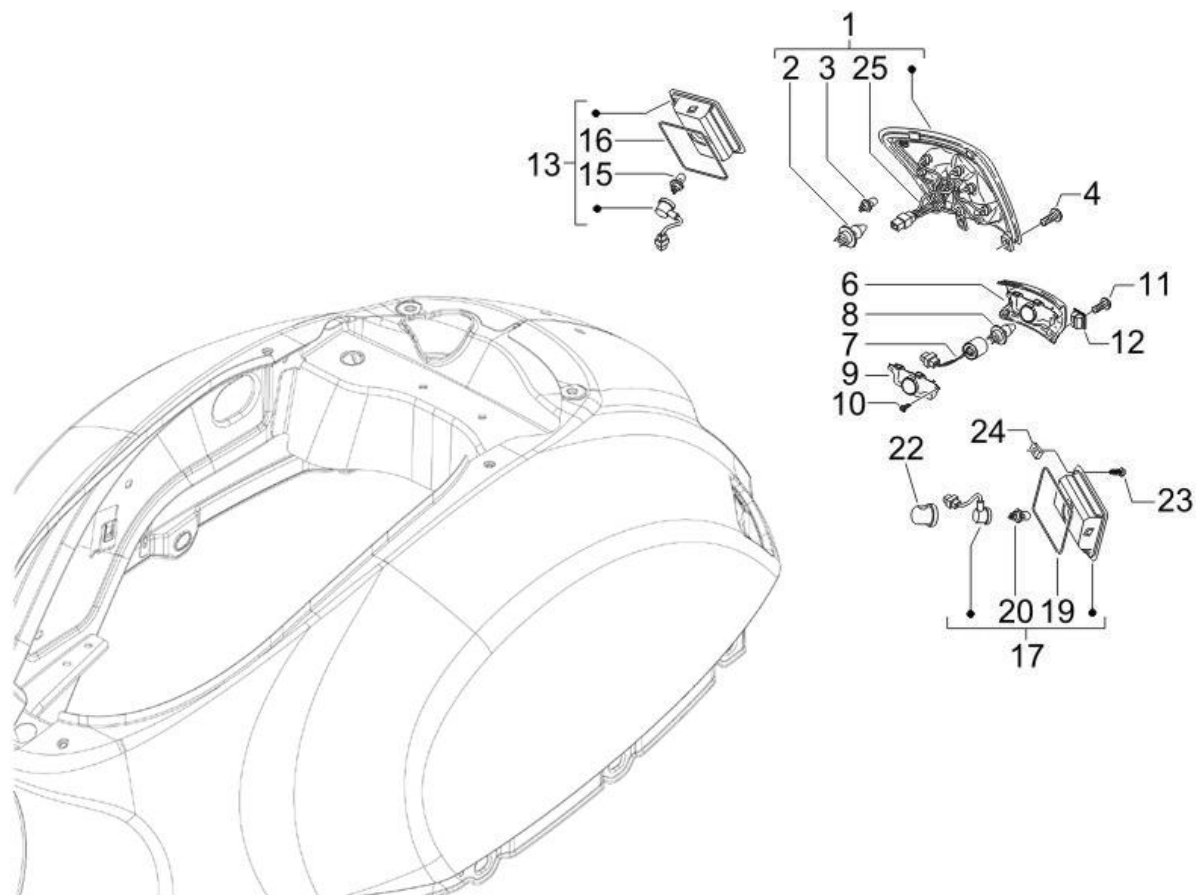


Last update : 17/03/2006

Loc.	Description	Q.ty	Vehicle colour	Drawing No.	Up to
1	headlamp assy. vespa gt 125/200	1		584479	
2	front headlight bulb holder	1		253327	
3	bulb (12v - 5w) for headlight	1		292022	
4	bulb 12v-55/60w	1		292723	
5	screw l35x4,8	4		296458	
7	rh ff indicator assy vespa gt	1		584970	01/04/2006
7	rh ff indicator assy	1		638715	
8	bulb	2		581904	
8	12v-10w bulb	1		584332	
9	lf ff indicator assy vespa gt	1		584971	01/04/2006
9	lh turn signal front gt(old584971)	1		638716	
11	cap	2		250522	
12	screw for handlebars (d 4,2x19)	2		008457	
13	plate	2		CM017406	
14	cable harness	1		583864	
15	cable harness	1		583864	

Frame prefix : ZAPM31200

Engine prefix : M312M



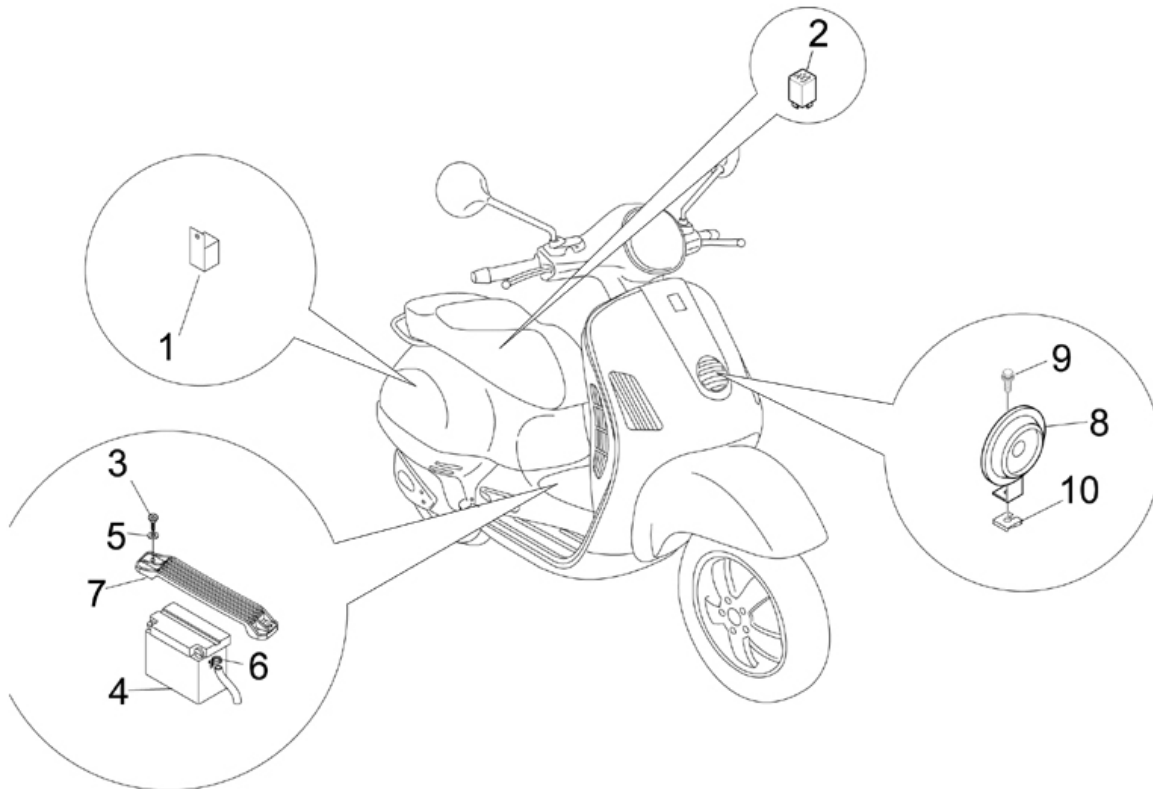
Last update : 22/03/2006

Loc.	Description	Q.ty	Vehicle colour	Drawing No.	Up to
1	tail lamp	1		639181	
2	bulb (12v - 5w) for headlight	1		292022	
3	bulb 12v-2.3w	2		581056	
4	screw m6x22	2		259830	
6	number plate lamp	1		638702	
7	cablE harness	1		583812	
8	bulb (12v - 5w) for headlight	1		292022	
9	cover number light	1	EVG287CI03	6387010087	
9	cover number light	1	EVG2BMCI03	63870100BM	
9	cover number light	1	EVG2DAAI03	63870100D9	
9	cover number light	1	EVG2DEAI03	63870100DE	
9	cover number light	1	EVG2EDAI03	63870100EB	
9	cover number light	1	EVG2EEAI03	63870100EB	
9	cover number light	1	EVG2EFAI03	63870100EB	
9	cover number light	1	EVG2F2CI03	63870100F2	
9	cover number light	1	EVG2F3AI03	63870100F3	

Loc.	Description	Q.ty	Vehicle colour	Drawing No.	Up to
9	cover number light	1	EVG2FACI03	63870100F2	
9	cover number light	1	EVG2NDAI03	63870100ND	
9	cover number light	1	EVG2NEAI03	63870100ND	
9	cover number light	1	EVG2VDCI03	63870100VC	
9	cover number light	1		638701	
10	screw (3x12)	2		297498	
11	screw d4,2x19	2		258249	
13	rh rr indicator assy vespa gt	1		584972	01/04/2006
13	rh rr indicator assy	1		638717	
15	bulb for turn signal lamp (12v - 10w)	1		181746	
15	12v-10w bulb	1		584332	
16	packing for glass	1		584679	
17	lh rr indicator assy vespa gt	1		584973	01/04/2006
17	signal, turn assy/ rr.(l.h) gt	1		638718	
19	packing for glass	1		584678	
20	bulb for turn signal lamp (12v - 10w)	1		181746	
20	12v-10w bulb	1		584332	
22	cap	2		250522	
23	screw for handlebars (d 4,2x19)	2		008457	
24	plate	2		CM017406	
25	cable harness	1		583841	
26	bulb socket	1		583527	
27	bulb socket	1		583527	

Frame prefix : ZAPM31200

Engine prefix : M312M

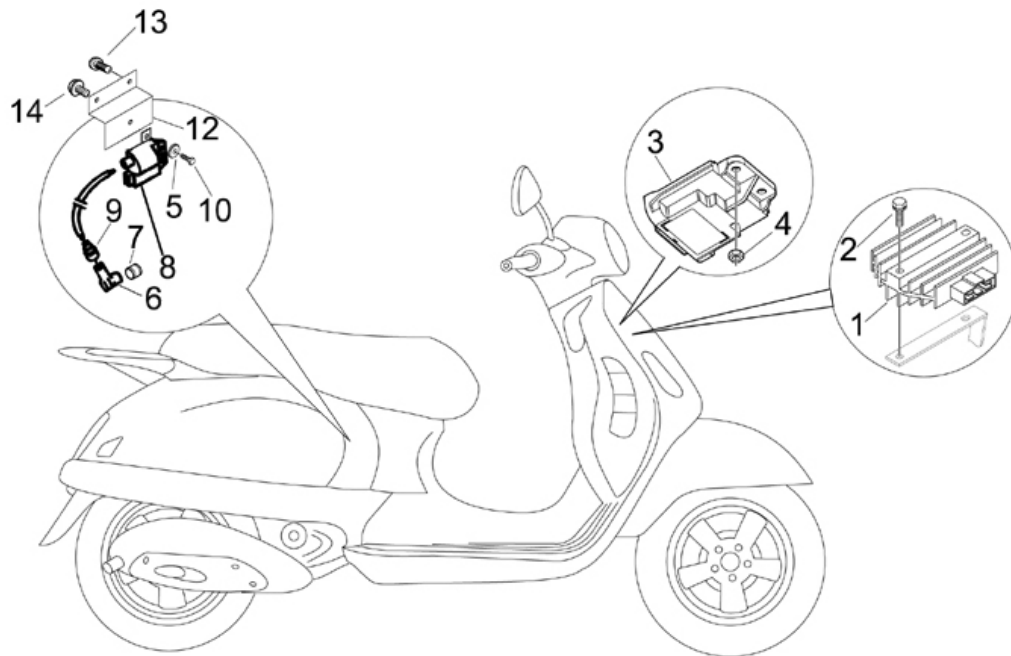


Last update : 17/03/2006

Loc.	Description	Q.ty	Vehicle colour	Drawing No.	Up to
1	starter relay 12v-30amp	1		58099R	
1	starting relay 12v-80amp	1		58115R	
2	starting relay 12v-80amp	1		584521	25/10/2005
3	screw m6x22	2		259830	
4	battery 12v/12ah yuasa	1		584867	
5	washer	2		016406	
6	clamp	1		639082	
7	bracket	1		621830	
8	horn 12v	1		CM071806	
9	screw	1		434541	
10	plate	1		254485	

Frame prefix : ZAPM31200

Engine prefix : M312M

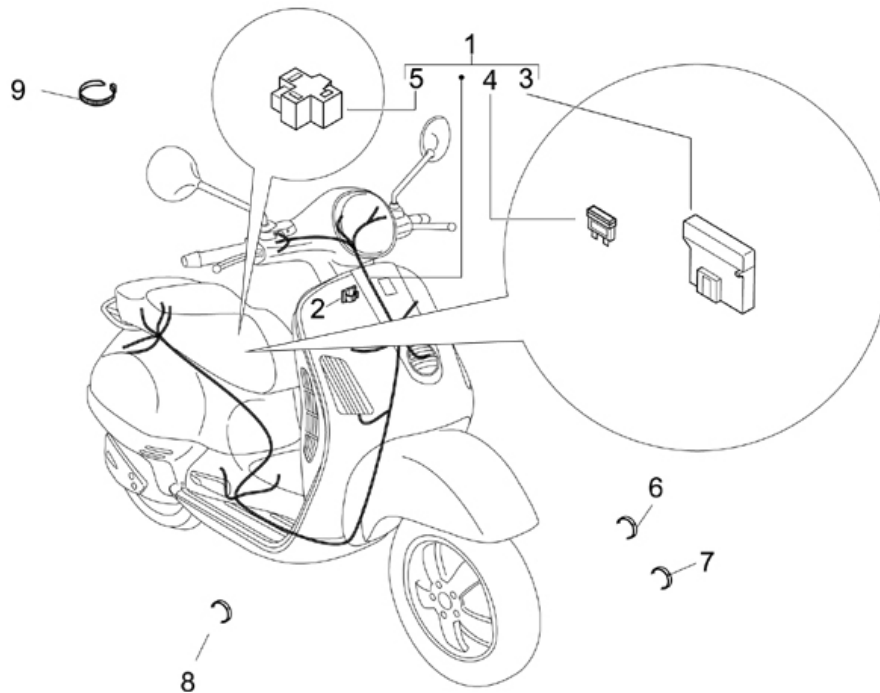


Last update : 17/03/2006

Loc.	Description	Q.ty	Vehicle colour	Drawing No.	Up to
1	volatge reg.	1		58090R	
2	hex bolt for retaining starter motor	2		031091	
3	cdi unit	1		58054R	
4	nut	2		969224	
5	washer for h.t. coil (5,1x12,2x1,6)	1		012528	
6	plug cap et4 125 m.02	1		969348	
7	clamp	1		828210	
8	h.t. coil	1		829337	
9	cap	1		255473	
10	screw for oil pump (m5x21)	1		015856	
12	bracket	1		583895	
13	screw (m6x16)	1		272836	

Frame prefix : ZAPM31200

Engine prefix : M312M



Last update : 17/03/2006

Loc.	Description	Q.ty	Vehicle colour	Drawing No.	Up to
1	wiring loom	1		639320	
2	glove comp. spring clamp	1		577594	
3	plastic fuse holder	1		580653	
4	fuse for battery (7,5a)	3		252945	
4	fuse	1		292507	
4	fuse 5a	2		293256	
5	lock	1		156205	
6	clip	2		CM006902	
7	spring	1		CM006905	
8	spring	2		CM006907	
9	clamp (starter motor)	1		271477	
10	bolt	1		969296	

Vespa[®]
