
CATALOGUE OF SPARE PARTS

NTR4000U01



MP3 125



MP3 125
Mod. ZAPM47300

TABLE OF COLOUR ABBREVIATIONS

NTR4AFPU01 424-Sky Blue

NTR4F2PU01 738/A-Excalibur Grey

NTR4NDPU01 79/A-Graphite Black

NTR4RMPU01 824/A-Ruby Red

Code	Drawing No.	Loc.	Code	Drawing No.	Loc.	Code	Drawing No.	Loc.
000267	T.01.14	7	006731	T.04.03	3	012543	T.03.03	4
000267	T.06.05	23	006731	T.04.03	33	012789	T.04.05	16
000674	T.01.02	2	006965	T.01.15	14	012789	T.04.05	31
003038	T.02.01	5	006965	T.01.15	20	012789	T.04.06	10
003038	T.02.01	25	006966	T.05.01	16	013092	T.02.06	4
003038	T.02.01	16	006966	T.06.05	28	013763	T.02.13	31
003038	T.02.01	12	006975	T.04.03	16	013776	T.02.09	15
003038	T.02.01	29	006975	T.04.03	46	013776	T.04.06	13
003056	T.01.27	15	006976	T.01.13	4	013861	T.04.02	7
003056	T.01.27	18	006976	T.06.05	21	013861	T.04.02	14
003056	T.02.01	8	006976	T.05.01	69	013880	T.02.01	21
003751	T.04.02	18	008265	T.02.08	15	013880	T.02.13	36
006078	T.01.15	15	008370	T.01.08	2	013950	T.05.01	17
006408	T.04.02	4	011109	T.04.02	19	013950	T.05.01	44
006410	T.01.09	3	011109	T.04.02	40	013963	T.02.09	8
006412	T.06.05	6	011109	T.04.02	42	013963	T.06.06	9
006414	T.06.05	9	012112	T.04.03	17	015330	T.03.03	5
006416	T.04.01	14	012112	T.04.03	47	015585	T.01.11	10
006422	T.04.03	18	012138	T.02.21	5	015856	T.06.05	35
006422	T.04.03	48	012528	T.06.05	36	016404	T.02.13	30
006628	T.04.02	3	012533	T.01.27	14	016404	T.05.01	66
006632	T.06.05	11	012533	T.01.27	17	016406	T.02.01	20
006635	T.01.10	8	012533	T.02.01	7	016627	T.04.04	11
006635	T.04.05	8	012535	T.04.03	25	016670	T.02.13	8
006635	T.04.05	25	012535	T.04.03	55	016686	T.06.05	46
006635	T.04.02	21	012540	T.02.01	4	018536	T.06.01	15
006635	T.04.02	26	012540	T.02.01	11	018575	T.01.14	5
006647	T.04.02	23	012540	T.02.01	15	018575	T.02.21	13
006647	T.04.02	28	012540	T.02.01	28	018575	T.01.02	20
006647	T.04.04	5	012540	T.02.01	24	018591	T.02.13	29

ALPHANUMERIC INDEX

ZAPM47300

Code	Drawing No.	Loc.	Code	Drawing No.	Loc.	Code	Drawing No.	Loc.
018640	T.01.27	13	063435	T.01.05	18	174874	T.04.03	56
018640	T.01.27	16	071633	T.02.11	19	177408	T.04.03	19
020008	T.04.04	7	090854	T.02.11	9	177408	T.04.03	49
020104	T.02.13	32	092517	T.04.03	23	177414	T.04.03	20
020108	T.04.03	10	092517	T.04.03	53	177414	T.04.03	50
020108	T.04.03	40	119219	T.04.03	2	177436	T.04.03	7
021114	T.04.05	14	119219	T.04.03	32	177436	T.04.03	37
021114	T.04.05	29	122671	T.06.05	8	177442	T.04.05	6
021210	T.04.03	28	123394	T.03.03	8	177442	T.04.05	23
021210	T.04.03	58	127927	T.05.01	13	177443	T.04.05	9
030097	T.04.03	12	127927	T.05.01	30	177443	T.04.05	26
030097	T.04.03	42	127927	T.05.01	41	177445	T.04.03	21
030113	T.04.02	30	136916	T.05.01	31	177445	T.04.03	51
030115	T.02.04	4	145298	T.02.20	12	177451	T.04.03	5
031086	T.02.01	6	145298	T.02.24	13	177451	T.04.03	35
031087	T.05.02	5	145298	T.06.06	5	177494	T.04.03	8
031088	T.02.01	19	145298	T.02.23	13	177494	T.04.03	38
031091	T.01.13	2	145298	T.06.06	14	177521	T.04.03	22
031091	T.06.05	25	149104	T.04.05	33	177521	T.04.03	52
031091	T.04.05	27	149104	T.04.06	11	177609	T.04.05	15
031091	T.04.05	12	149104	T.04.03	59	177609	T.04.05	30
031091	T.04.05	10	149104	T.04.03	29	177610	T.04.05	7
031091	T.01.06	13	167016	T.04.02	10	177610	T.04.05	24
031117	T.02.01	27	167018	T.04.02	9	178790	T.03.03	3
031119	T.02.01	3	168077	T.02.24	6	178790	T.04.02	31
031119	T.02.09	16	174085	T.04.03	24	178790	T.04.04	9
031119	T.02.01	23	174085	T.04.03	54	179013	T.05.01	34
031119	T.02.01	10	174088	T.04.03	27	180859	T.02.10	4
031122	T.02.01	14	174088	T.04.03	57	180859	T.02.10	10
031122	T.02.09	13	174874	T.04.03	26	181746	T.06.03	8

Code	Drawing No.	Loc.	Code	Drawing No.	Loc.	Code	Drawing No.	Loc.
194423	T.04.06	9	252945	T.06.06	4	259348	T.02.20	13
196868	T.02.21	7	254485	T.01.10	13	259348	T.02.20	2
198513	T.04.03	4	254485	T.01.27	19	259348	T.02.07	12
198513	T.04.03	34	254485	T.02.24	3	259349	T.02.07	3
199190	T.02.07	4	254485	T.02.11	4	259349	T.05.01	49
199190	T.03.02	17	254485	T.02.07	10	259349	T.02.09	19
199190	T.03.02	10	254485	T.02.08	34	259349	T.02.08	33
199190	T.02.11	8	254485	T.02.24	9	259349	T.02.08	18
217163	T.06.05	45	254485	T.06.04	3	259349	T.02.09	23
217164	T.06.05	44	254485	T.06.02	3	259577	T.02.10	15
219277	T.02.13	37	255256	T.06.06	3	259830	T.02.05	10
223605	T.03.03	2	257134	T.01.10	15	259830	T.02.06	3
227983	T.02.15	4	257134	T.05.01	21	259830	T.06.03	3
229343	T.05.02	4	257134	T.05.01	35	259830	T.02.07	9
230359	T.02.08	19	257134	T.02.23	12	259830	T.06.05	38
231027	T.02.21	4	257134	T.06.06	13	259832	T.02.21	9
231370	T.04.01	7	258146	T.01.27	2	260918	T.01.23	5
231370	T.04.02	34	258146	T.02.08	11	260918	T.01.27	7
231590	T.03.03	21	258160	T.02.21	10	265451	T.05.01	12
232108	T.02.04	7	258249	T.02.05	12	265451	T.05.01	29
232108	T.04.01	10	258249	T.03.01	5	265451	T.05.01	40
232108	T.04.04	12	258249	T.03.02	4	265808	T.02.11	6
239388	T.01.02	14	258249	T.03.02	5	267115	T.03.01	2
239388	T.01.10	9	258249	T.03.02	2	267115	T.03.01	16
241936	T.05.01	18	258249	T.02.09	4	267818	T.04.05	4
241936	T.05.01	45	258249	T.02.24	21	267818	T.04.05	21
241936	T.06.05	39	258249	T.02.13	22	268304	T.02.21	3
241937	T.06.05	47	258904	T.02.24	4	268596	T.02.13	34
248419	T.03.01	9	258904	T.02.24	23	268596	T.06.03	7
252099	T.02.13	7	259348	T.01.10	12	269273	T.05.01	43

ALPHANUMERIC INDEX

ZAPM47300

Code	Drawing No.	Loc.	Code	Drawing No.	Loc.	Code	Drawing No.	Loc.
269755	T.01.16	13	272426	T.02.04	3	289519	T.06.05	22
270423	T.02.23	6	272624	T.02.09	14	289731	T.01.10	16
270723	T.02.11	3	272750	T.04.01	12	289731	T.06.05	15
270723	T.02.11	11	272836	T.02.08	28	289731	T.01.11	29
270793	T.01.10	3	272836	T.02.20	5	289731	T.02.21	2
270793	T.02.05	17	272836	T.02.23	2	291017	T.06.04	8
270793	T.02.05	11	272836	T.06.02	4	291499	T.06.06	4
270793	T.02.05	19	272836	T.02.24	8	292022	T.06.03	5
270793	T.02.08	6	272836	T.02.24	2	292022	T.06.03	10
270793	T.02.08	20	272836	T.02.13	35	292500	T.05.01	65
270793	T.02.09	7	272836	T.02.09	3	292889	T.04.03	15
270793	T.02.05	18	272836	T.02.11	20	292889	T.04.03	45
270793	T.06.06	8	272836	T.02.11	23	293154	T.02.11	18
270793	T.06.02	7	272836	T.02.13	25	294131	T.06.02	9
270793	T.03.02	13	272842	T.02.23	5	294341	T.06.01	1
270793	T.03.01	4	273288	T.02.06	5	296141	T.02.13	11
270793	T.02.13	27	273460	T.04.01	13	296141	T.02.13	18
270793	T.02.10	19	273754	T.02.04	5	296458	T.01.15	13
270793	T.02.10	16	274246	T.01.09	19	297027	T.01.05	16
271147	T.04.06	4	274369	T.05.01	55	297029	T.02.08	29
271433	T.03.03	12	274598	T.05.01	47	297029	T.02.11	21
271434	T.03.03	13	277916	T.01.02	17	297498	T.02.07	8
271452	T.03.03	9	277916	T.01.11	8	297498	T.02.08	4
271453	T.03.03	10	277916	T.06.05	13	297498	T.02.09	27
271477	T.06.06	7	277916	T.01.15	18	297498	T.02.13	4
271596	T.04.04	18	277916	T.01.04	10	297498	T.02.08	21
271596	T.05.01	10	285536	T.01.15	22	299689	T.02.08	3
271596	T.05.01	5	285846	T.01.05	10	319165	T.02.10	5
271807	T.04.01	8	287913	T.01.11	32	319165	T.02.10	11
271891	T.02.08	32	288474	T.01.15	24	319165	T.05.01	27

Code	Drawing No.	Loc.	Code	Drawing No.	Loc.	Code	Drawing No.	Loc.
319538	T.05.01	15	436783	T.01.08	6	484123	T.01.06	10
319538	T.06.05	20	436911	T.01.07	8	484733	T.01.05	5
411296	T.01.05	13	436947	T.01.26	12	484734	T.01.05	4
411311	T.01.02	3	463195	T.02.05	15	484739	T.01.06	1
414837	T.01.11	18	478115	T.01.02	6	484740	T.01.06	4
414837	T.05.01	56	478115	T.01.04	11	484819	T.01.06	3
414837	T.02.15	2	478985	T.01.10	7	484819	T.01.06	6
430207	T.06.05	31	479132	T.01.27	3	484993	T.01.02	32
430264	T.01.10	5	479882	T.02.10	3	485047	T.01.02	23
430585	T.01.09	4	479882	T.02.10	9	485080	T.01.12	3
431065	T.01.02	30	479986	T.01.11	7	485603	T.01.05	12
431089	T.01.09	10	480853	T.01.05	3	485655	T.01.02	24
431093	T.01.09	5	481032	T.06.05	27	485703	T.01.16	14
431860	T.01.02	4	482282	T.01.26	4	485779	T.01.04	4
431860	T.01.10	10	482290	T.05.01	14	485868	T.01.11	19
432142	T.01.02	5	482305	T.01.09	17	485879	T.01.16	7
432142	T.01.02	18	482335	T.01.04	8	485912	T.01.16	5
432334	T.04.04	17	483226	T.01.09	13	485912	T.01.02	9
433232	T.01.09	6	483711	T.01.05	6	485913	T.01.02	10
433391	T.01.08	4	483767	T.01.02	22	485914	T.01.04	5
434345	T.01.11	12	483774	T.01.11	9	486062	T.06.05	37
434541	T.01.11	22	483775	T.01.11	33	486075	T.01.15	28
434541	T.06.05	42	483776	T.01.15	26	486081	T.01.02	11
434541	T.06.04	2	483785	T.01.02	7	486324	T.01.09	20
434855	T.01.08	10	483841	T.01.15	23	486336	T.01.06	11
434885	T.01.08	5	483859	T.02.11	17	486343	T.01.06	7
435629	T.01.05	2	483889	T.01.08	13	486362	T.01.04	6
436438	T.01.05	7	483914	T.01.05	9	486972	T.01.06	12
436695	T.01.11	27	483918	T.01.11	30	487211	T.01.16	12
436783	T.01.14	6	484034	T.01.02	8	487459	T.01.15	12

Code	Drawing No.	Loc.	Code	Drawing No.	Loc.	Code	Drawing No.	Loc.
487665	T.01.26	3	574633	T.02.23	7	58056R	T.06.01	2
487832	T.01.06	14	575249	T.02.07	11	58063R	T.06.05	32
487936	T.01.09	7	575249	T.02.08	31	58099R	T.06.04	5
487937	T.01.11	11	575249	T.02.09	22	581142	T.06.06	12
487989	T.01.07	7	575249	T.02.10	25	58115R	T.06.04	4
487994	T.01.04	4	575249	T.06.02	2	581175	T.03.01	8
487995	T.01.04	5	575249	T.02.11	22	58122R	T.06.05	26
487996	T.01.04	6	575249	T.02.10	23	581248	T.02.04	9
487998	T.01.04	4	575249	T.02.09	18	581249	T.02.04	8
487999	T.01.04	5	575604	T.02.08	8	58130R	T.01.14	1
488002	T.01.04	4	575819	T.02.07	2	581411	T.06.01	4
488003	T.01.04	5	575860	T.02.11	16	581560	T.02.04	2
488004	T.01.04	6	576189	T.02.05	14	581904	T.06.03	9
497069	T.01.01	3	576189	T.02.08	13	581957	T.03.01	12
497070	T.01.01	2	576189	T.03.02	16	582163	T.06.01	5
497141	T.03.03	18	576189	T.03.02	8	582172	T.06.06	2
497344	T.03.03	20	576189	T.02.10	20	582298	T.02.04	6
498431	T.05.01	48	576189	T.02.10	14	582634	T.06.04	6
56127R	T.04.01	2	576189	T.02.09	9	582990	T.02.20	6
561449	T.02.13	3	576189	T.02.08	36	583480	T.04.04	16
56190R	T.02.04	1	576189	T.02.08	22	583575	T.05.01	67
562923	T.03.03	11	576189	T.02.07	14	583575	T.06.01	13
563728	T.04.06	8	576565	T.02.06	6	583575	T.06.01	17
564257	T.04.02	17	576626	T.02.08	7	583575	T.06.01	12
564611	T.04.01	22	576793	T.02.11	12	584121	T.02.20	7
564745	T.04.02	15	577128	T.02.20	9	584272	T.06.03	4
564878	T.04.01	17	577557	T.02.21	14	584332	T.06.02	10
564878	T.04.01	19	577620	T.02.20	8	584715	T.02.24	5
573918	T.06.06	10	580141	T.06.02	8	584826	T.06.01	14
574358	T.02.21	6	58033R	T.06.04	1	584841	T.06.03	6

Code	Drawing No.	Loc.	Code	Drawing No.	Loc.	Code	Drawing No.	Loc.
584877	T.02.13	33	600475	T.03.03	15	620293	T.02.08	10
584884	T.02.13	28	600476	T.03.03	16	620491	T.02.08	5
597016	T.04.01	15	6007705	T.04.02	39	620902	T.02.10	24
597080	T.04.01	5	6012735	T.04.03	31	621030	T.02.24	7
597081	T.04.01	18	601345	T.04.02	22	621097	T.02.11	14
597149	T.04.04	10	601345	T.04.02	27	621098	T.02.11	13
597374	T.04.01	4	601359	T.05.01	61	621099	T.02.11	15
597490	T.04.01	20	601467	T.04.02	24	621127	T.02.13	13
597499	T.04.01	1	601467	T.04.02	29	621127	T.02.13	19
597520	T.04.06	3	6014745	T.04.03	1	621251	T.01.10	14
597528	T.04.06	7	601568	T.04.03	9	621288	T.04.02	32
597565	T.05.02	6	601568	T.04.03	39	621329	T.02.13	6
597679	T.04.05	17	601715	T.05.01	23	621347	T.02.13	5
597679	T.04.06	5	601727	T.04.03	44	621492	T.02.13	12
597679	T.04.05	32	601737	T.05.01	24	621492	T.02.13	17
597774	T.04.01	21	601740	T.05.01	7	621507	T.02.08	9
597893	T.04.01	16	601741	T.05.01	38	622173	T.02.11	5
597944	T.04.05	2	601742	T.05.01	2	622581	T.02.24	15
597944	T.04.05	19	601743	T.05.01	37	622582	T.02.24	16
597945	T.04.06	2	601749	T.04.05	5	622583	T.02.24	11
598654	T.04.05	3	601749	T.04.05	22	622584	T.02.24	10
598654	T.04.05	20	601781	T.05.01	39	6227355	T.02.01	1
598831	T.01.26	9	6018835	T.04.03	36	622741	T.04.02	1
598838	T.04.04	13	6018905	T.04.03	6	622744	T.04.02	8
598919	T.04.02	36	601907	T.04.03	14	622751	T.04.02	2
598921	T.05.01	59	601914	T.04.01	11	6227735	T.02.01	2
599208	T.05.01	62	601920	T.05.01	1	6227795	T.02.01	9
599380	T.02.11	24	601921	T.05.01	36	622785	T.02.24	19
599665	T.04.01	3	601970	T.05.01	19	6229515	T.03.03	1
600240	T.05.01	33	620250	T.02.08	2	622957000C	T.03.01	1

Code	Drawing No.	Loc.	Code	Drawing No.	Loc.	Code	Drawing No.	Loc.
622957000C	T.03.01	1	623072000C	T.03.02	1	623186	T.02.08	38
622957000C	T.03.01	1	623072000C	T.03.02	1	623187000C	T.03.02	15
622957000C	T.03.01	1	623072000C	T.03.02	1	623187000C	T.03.02	15
622958000C	T.03.01	3	623073000C	T.03.02	7	623187000C	T.03.02	15
622958000C	T.03.01	3	623073000C	T.03.02	7	623187000C	T.03.02	15
622958000C	T.03.01	3	623073000C	T.03.02	7	62318800ED	T.02.15	1
622958000C	T.03.01	3	623073000C	T.03.02	7	62318800ED	T.02.15	1
62295900EQ	T.03.01	7	623076000C	T.02.08	27	62318800ED	T.02.15	1
62295900EQ	T.03.01	7	623076000C	T.02.08	27	62318800ED	T.02.15	1
62295900EQ	T.03.01	7	623076000C	T.02.08	27	623189	T.02.08	1
62295900EQ	T.03.01	7	623076000C	T.02.08	27	623189000C	T.02.08	1
622993	T.03.01	15	623077000C	T.02.08	26	623189000C	T.02.08	1
622994	T.03.01	14	623077000C	T.02.08	26	623189000C	T.02.08	1
623060	T.02.05	1	623077000C	T.02.08	26	623189000C	T.02.08	1
62306000AF	T.02.05	1	623077000C	T.02.08	26	6232175	T.02.01	22
62306000F2	T.02.05	1	623088000C	T.02.13	24	623223	T.02.13	10
62306000ND	T.02.05	1	623088000C	T.02.13	24	623225	T.02.13	16
62306000RM	T.02.05	1	623088000C	T.02.13	24	62324400EE	T.02.15	3
623067	T.02.10	18	623088000C	T.02.13	24	62324400EE	T.02.15	3
623069	T.02.09	5	623123	T.02.11	2	62324400EE	T.02.15	3
62306900AF	T.02.09	5	623163000C	T.03.01	11	62324400EE	T.02.15	3
62306900F2	T.02.09	5	623163000C	T.03.01	11	623248	T.02.01	26
62306900ND	T.02.09	5	623163000C	T.03.01	11	623250	T.03.02	14
62306900RM	T.02.09	5	623163000C	T.03.01	11	623254000C	T.02.08	35
623070	T.02.09	6	623170	T.02.11	1	623254000C	T.02.08	35
62307000AF	T.02.09	6	623172	T.02.13	14	623254000C	T.02.08	35
62307000F2	T.02.09	6	623173	T.02.13	20	623254000C	T.02.08	35
62307000ND	T.02.09	6	623178	T.02.11	10	623255	T.02.10	13
62307000RM	T.02.09	6	6231835	T.02.01	18	623265000C	T.03.01	10
623072000C	T.03.02	1	623185	T.02.08	39	623265000C	T.03.01	10

Code	Drawing No.	Loc.	Code	Drawing No.	Loc.	Code	Drawing No.	Loc.
623265000C	T.03.01	10	624435000C	T.02.05	4	62444700AF	T.02.09	2
623265000C	T.03.01	10	624435000C	T.02.05	4	62444700F2	T.02.09	2
6234705	T.02.01	17	624435000C	T.02.05	4	62444700ND	T.02.09	2
623482	T.01.10	11	624435000C	T.02.05	4	62444700RM	T.02.09	2
6234865	T.02.01	13	624436000C	T.02.05	3	624448000C	T.02.09	17
623547	T.02.06	2	624436000C	T.02.05	3	624448000C	T.02.09	17
623548	T.02.10	22	624436000C	T.02.05	3	624448000C	T.02.09	17
623673	T.02.24	20	624436000C	T.02.05	3	624448000C	T.02.09	17
623761	T.02.21	1	624440	T.06.01	10	624449000C	T.02.09	21
623777	T.02.13	2	624441	T.06.01	9	624449000C	T.02.09	21
623785	T.06.01	6	624442000C	T.02.05	8	624449000C	T.02.09	21
623788	T.02.20	10	624442000C	T.02.05	8	624449000C	T.02.09	21
623795	T.02.20	4	624442000C	T.02.05	8	624450000C	T.02.09	25
623796	T.02.11	23	624442000C	T.02.05	8	624450000C	T.02.09	25
624194000C	T.02.07	1	624444	T.02.08	16	624450000C	T.02.09	25
624194000C	T.02.07	1	62444400EQ	T.02.08	16	624450000C	T.02.09	25
624194000C	T.02.07	1	62444400EQ	T.02.08	16	624451000C	T.02.09	26
624194000C	T.02.07	1	62444400EQ	T.02.08	16	624451000C	T.02.09	26
624328	T.02.24	1	62444400EQ	T.02.08	16	624451000C	T.02.09	26
624432	T.02.05	2	624445	T.02.08	17	624451000C	T.02.09	26
62443200AF	T.02.05	2	62444500EQ	T.02.08	17	624452	T.02.09	11
62443200F2	T.02.05	2	62444500EQ	T.02.08	17	62445200EQ	T.02.09	11
62443200ND	T.02.05	2	62444500EQ	T.02.08	17	62445200EQ	T.02.09	11
62443200RM	T.02.05	2	62444500EQ	T.02.08	17	62445200EQ	T.02.09	11
624433	T.02.05	5	624446	T.02.09	1	62445200EQ	T.02.09	11
62443300AF	T.02.05	5	62444600AF	T.02.09	1	624453	T.02.09	12
62443300F2	T.02.05	5	62444600F2	T.02.09	1	62445300EQ	T.02.09	12
62443300ND	T.02.05	5	62444600ND	T.02.09	1	62445300EQ	T.02.09	12
62443300RM	T.02.05	5	62444600RM	T.02.09	1	62445300EQ	T.02.09	12
624434	T.02.06	1	624447	T.02.09	2	62445300EQ	T.02.09	12

Code	Drawing No.	Loc.	Code	Drawing No.	Loc.	Code	Drawing No.	Loc.
624454000C	T.02.13	21	638975	T.06.01	7	647157	T.05.01	9
624454000C	T.02.13	21	638976	T.06.01	3	6471835	T.04.02	41
624454000C	T.02.13	21	639140	T.06.01	8	647190	T.06.05	29
624454000C	T.02.13	21	639201	T.06.02	1	647214	T.04.02	38
624455	T.02.13	1	639303	T.06.03	1	647463	T.02.10	7
62445500AF	T.02.13	1	639304	T.06.03	2	647494	T.04.02	13
62445500F2	T.02.13	1	639305	T.02.13	26	647613	T.05.01	64
62445500ND	T.02.13	1	639366	T.04.05	11	647632	T.02.10	8
62445500RM	T.02.13	1	639519	T.05.01	46	647662	T.02.10	1
624456	T.02.06	7	639566	T.06.06	6	647664	T.02.10	2
624457	T.02.05	9	639567	T.06.06	16	647714	T.05.01	52
624458	T.02.08	24	639709	T.06.05	48	647744	T.04.05	1
62445800EQ	T.02.08	24	639725	T.01.14	3	647744	T.04.05	18
62445800EQ	T.02.08	24	639727	T.01.14	2	647755	T.05.01	54
62445800EQ	T.02.08	24	639780	T.06.02	5	647802	T.04.06	1
62445800EQ	T.02.08	24	639781	T.06.02	6	647861	T.04.04	1
624459	T.02.08	25	640057	T.06.06	1	647875	T.05.01	71
62445900EQ	T.02.08	25	640185	T.03.02	12	647898	T.05.01	22
62445900EQ	T.02.08	25	646516	T.06.05	16	647913	T.04.04	15
62445900EQ	T.02.08	25	646543	T.04.02	35	647914	T.04.02	11
62445900EQ	T.02.08	25	646556	T.04.02	20	648000	T.06.05	30
624461	T.02.09	28	646561	T.04.02	25	648023	T.05.01	58
624464	T.02.07	7	646760	T.04.05	13	648074	T.05.02	2
624554	T.02.14	1	646829	T.03.03	19	648097	T.04.03	41
624556	T.02.14	2	647075	T.06.05	1	648098	T.04.03	11
638591	T.06.05	43	647108	T.04.06	2	648161	T.05.02	3
638726	T.03.02	12	647115	T.04.05	2	648476	T.05.01	72
638733	T.06.04	7	647115	T.04.05	19	652624	T.06.01	16
638753	T.06.05	40	647135	T.04.04	2	652799	T.02.05	7
638853	T.01.07	8	647157	T.05.01	4	652821	T.02.05	6

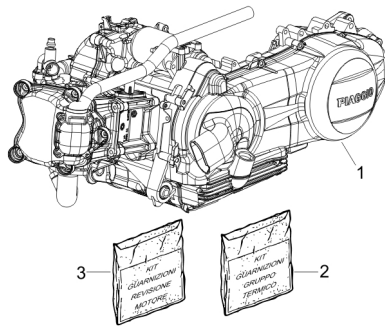
Code	Drawing No.	Loc.	Code	Drawing No.	Loc.	Code	Drawing No.	Loc.
653044	T.02.14	3	82545R	T.04.04	4	828146	T.01.04	9
653045	T.02.14	4	825481	T.01.15	30	828147	T.01.04	9
709047	T.02.10	6	825529	T.01.15	29	828148	T.01.04	9
709047	T.04.02	6	825620	T.01.11	13	828152	T.01.23	4
709047	T.02.10	12	825726	T.01.09	8	82817R	T.01.06	2
709047	T.04.02	37	825758	T.01.16	11	82817R	T.01.06	5
709047	T.04.04	19	82580R	T.01.15	27	828210	T.06.05	34
709047	T.04.05	34	825952	T.01.11	23	82823R	T.01.15	21
709047	T.05.01	6	82611R	T.01.13	1	828308	T.01.11	26
709047	T.04.03	60	82612R	T.01.13	5	828310	T.01.04	3
709047	T.04.03	30	82622R	T.01.05	11	828311	T.01.04	3
709047	T.05.01	63	82635R	T.01.15	25	828312	T.01.04	3
709047	T.05.01	60	826388	T.01.26	8	828313	T.01.04	3
709047	T.05.01	28	82644R	T.01.11	25	82831R	T.01.05	21
709047	T.05.01	11	82649R	T.01.11	14	828421	T.01.07	5
709047	T.04.06	12	82650R	T.01.11	20	828463	T.01.04	2
709099	T.05.01	68	82659R	T.01.16	3	828464	T.01.04	2
709532	T.01.23	2	827085	T.01.02	28	828465	T.01.04	2
709646	T.04.02	33	827173	T.02.15	5	8284665001	T.01.04	2
709646	T.04.03	43	82731R	T.01.15	2	8284665002	T.01.04	2
709646	T.04.03	13	827386	T.01.08	7	8284665003	T.01.04	2
709646	T.04.04	20	82744R	T.01.09	1	8284665004	T.01.04	2
709674	T.06.01	11	827499	T.01.09	9	828480	T.01.05	8
825029	T.01.04	6	827526	T.01.26	5	828493	T.01.15	19
82518R	T.01.09	15	82753R	T.01.09	14	828535	T.01.15	17
825232	T.06.05	3	82782R	T.01.11	24	828565	T.01.16	6
825232	T.06.05	14	827831	T.01.27	12	828569	T.01.15	16
82538R	T.01.11	16	82783R	T.01.11	15	828653	T.01.07	6
82539R	T.01.02	12	82789R	T.01.26	7	828662	T.01.14	4
82540R	T.01.02	13	827921	T.01.05	22	828662	T.01.12	2

Code	Drawing No.	Loc.	Code	Drawing No.	Loc.	Code	Drawing No.	Loc.
828662	T.01.15	7	831256	T.01.15	3	842519	T.01.24	7
828717	T.01.09	11	831257	T.01.15	4	842522	T.01.24	12
828766	T.01.02	25	831258	T.01.15	5	842523	T.01.24	14
828800	T.02.20	11	831259	T.01.28	4	842595	T.01.15	10
828831	T.01.24	9	831260	T.01.28	5	842908	T.01.26	6
828843	T.01.24	6	831997	T.01.27	5	843364	T.01.11	6
828844	T.01.24	15	832059	T.01.28	6	843400	T.01.28	7
828961	T.04.05	35	832130	T.01.02	27	843489	T.01.27	1
829201	T.01.16	2	832256	T.01.16	8	843701	T.06.05	7
829206	T.01.16	4	832715	T.01.08	3	843701	T.06.05	12
829375	T.01.02	31	833308	T.01.06	9	843761	T.01.11	4
829377	T.04.04	6	833722	T.01.11	28	844049	T.01.09	18
829534	T.01.07	1	833722	T.01.28	3	844352	T.01.11	1
829536	T.01.07	4	834187	T.01.26	10	844428	T.01.27	4
829593	T.01.11	3	840022	T.01.12	5	844483	T.04.04	8
829661	T.01.02	26	840489	T.01.02	15	844582	T.01.02	16
830056	T.01.27	11	840510	T.01.11	17	844669	T.01.16	10
830056	T.02.08	12	840566	T.01.04	1	844730	T.01.15	11
830057	T.01.27	10	840959	T.01.10	2	844921	T.01.27	8
830061	T.01.02	21	841213	T.01.08	8	844964	T.01.10	17
830128	T.01.11	5	8412985001	T.01.03	1	845212	T.01.02	19
830248	T.01.07	2	8412985002	T.01.03	1	845395	T.01.10	4
830249	T.01.07	3	8413805	T.01.10	6	845518	T.01.06	8
830446	T.01.06	15	841515	T.01.27	6	845604	T.01.05	15
830447	T.01.06	16	841695	T.01.23	6	845605	T.01.05	17
8304725001	T.01.03	1	842204	T.01.08	12	845607	T.01.08	1
8304725002	T.01.03	1	842404	T.01.26	2	8456335	T.01.15	9
830580	T.01.09	12	842515	T.01.24	16	845753	T.01.05	19
831173	T.01.05	14	842516	T.01.24	13	845801	T.01.07	9
831255	T.01.15	6	842518	T.01.24	10	845861	T.01.02	29

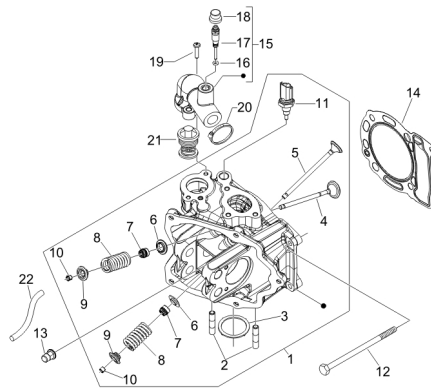
Code	Drawing No.	Loc.	Code	Drawing No.	Loc.	Code	Drawing No.	Loc.
846734	T.01.12	1	969296	T.05.02	8	CM011904	T.02.21	11
846834	T.06.05	17	969296	T.06.06	11	CM012822	T.05.02	10
8468355	T.06.05	5	969296	T.05.01	20	CM012823	T.05.02	11
846939	T.06.05	2	969296	T.05.01	32	CM012824	T.05.02	12
846942	T.06.05	10	969296	T.05.01	42	CM012825	T.05.02	1
846977	T.06.05	4	969348	T.06.05	33	CM013203	T.02.20	14
846980	T.06.05	18	CM001903	T.02.24	17	CM013203	T.02.23	14
846983	T.05.01	57	CM001904	T.01.07	10	CM013203	T.05.02	9
846985	T.06.05	24	CM001904	T.02.24	18	CM017404	T.02.07	6
847116	T.01.11	9	CM001904	T.01.28	1	CM017409	T.03.01	6
847277	T.01.11	20	CM001904	T.01.27	9	CM017409	T.03.02	9
847736	T.06.05	19	CM001904	T.01.12	7	CM017409	T.05.01	50
847778	T.02.21	12	CM001907	T.02.24	14	CM017410	T.02.05	13
847928	T.01.11	21	CM001908	T.01.12	4	CM017410	T.02.05	16
847929	T.01.11	2	CM001908	T.02.24	12	CM017410	T.02.08	14
847930	T.01.16	9	CM002901	T.01.28	2	CM017410	T.02.07	13
848039	T.04.06	6	CM002903	T.01.05	20	CM017410	T.02.07	5
848269	T.01.23	3	CM002905	T.05.01	51	CM017410	T.02.08	23
848377	T.01.05	1	CM002905	T.02.23	9	CM017410	T.02.08	37
848434	T.01.12	6	CM002905	T.02.23	8	CM017410	T.02.09	20
848452	T.01.26	11	CM002907	T.05.01	53	CM017410	T.03.02	11
849040	T.01.15	1	CM002907	T.02.23	10	CM017410	T.03.02	6
8710735	T.01.16	1	CM002916	T.01.23	7	CM017410	T.03.02	3
871205	T.04.04	3	CM004126	T.02.23	3	CM017410	T.02.24	22
871367	T.01.26	1	CM006118	T.02.23	4	CM017410	T.02.13	23
963486	T.01.04	7	CM006902	T.02.24	24	CM017410	T.02.11	7
967363	T.04.02	5	CM006903	T.02.24	25	CM017410	T.02.10	21
967363	T.04.02	12	CM006904	T.02.23	11	CM017410	T.02.10	17
967363	T.04.04	14	CM006905	T.05.02	7	CM017410	T.02.09	24
969296	T.01.13	3	CM006905	T.06.06	15	CM017410	T.02.09	10

Code	Drawing No.	Loc.	Code	Drawing No.	Loc.
CM017410	T.02.08	30	CM149504	T.01.24	18
CM017418	T.03.01	13	CM152801	T.01.23	1
CM023701	T.02.20	3	CM174702	T.02.19	1
CM023704	T.02.20	1	CM174703	T.02.19	2
CM025707	T.02.21	8			
CM060974	T.03.03	6			
CM061303	T.04.02	16			
CM067801	T.04.01	9			
CM067803	T.04.01	6			
CM073306	T.03.03	7			
CM074502	T.05.01	70			
CM076101	T.05.01	8			
CM076103	T.05.01	3			
CM076307	T.03.03	14			
CM077402	T.03.03	17			
CM078303	T.06.05	41			
CM120901	T.02.23	1			
CM1211165	T.01.01	1			
CM121901	T.01.10	1			
CM1280085001	T.01.02	1			
CM1280085002	T.01.02	1			
CM129912	T.01.24	1			
CM140103	T.01.24	2			
CM140208	T.01.24	8			
CM140301	T.01.24	4			
CM140404	T.01.24	3			
CM140902	T.01.24	11			
CM142905	T.01.24	5			
CM144005	T.01.09	2			
CM144403	T.01.08	9			

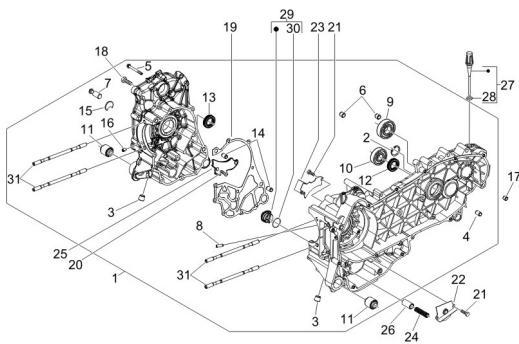
TAB. 01.01 - Engine, assembly



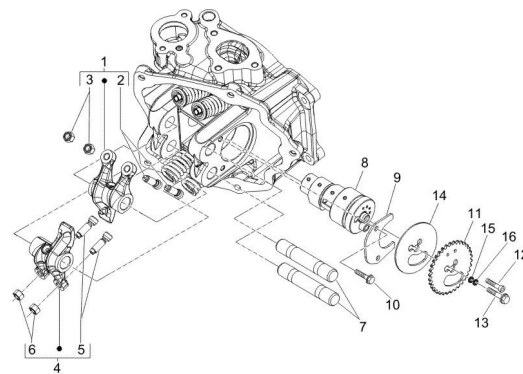
TAB. 01.05 - Head unit - Valve



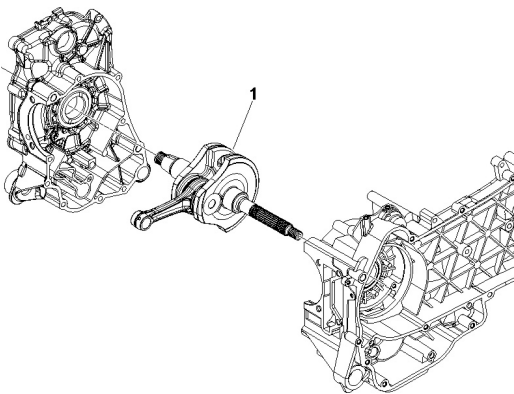
TAB. 01.02 - Crankcase



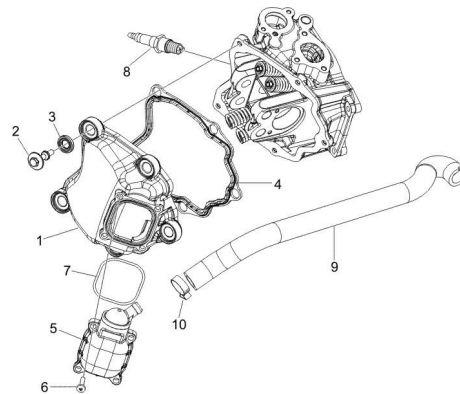
TAB. 01.06 - Rocker levers support unit



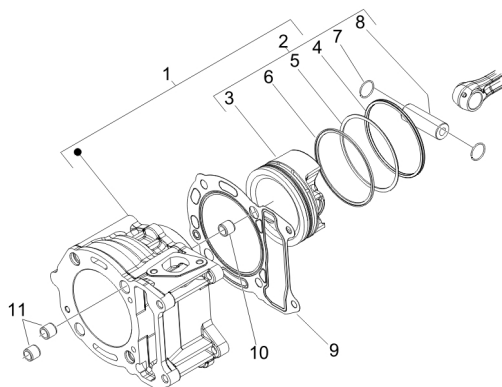
TAB. 01.03 - Crankshaft



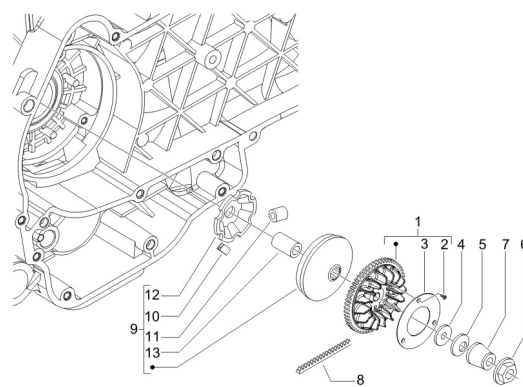
TAB. 01.07 - Cylinder head cover



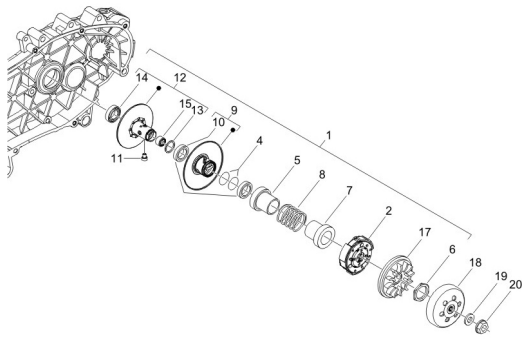
TAB. 01.04 - Cylinder-piston-rist pin unit



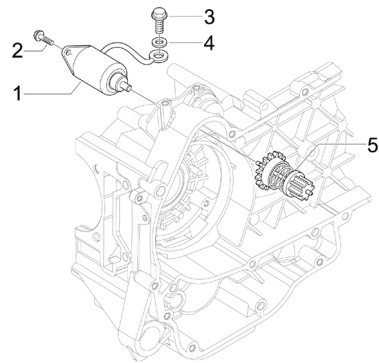
TAB. 01.08 - Driving pulley



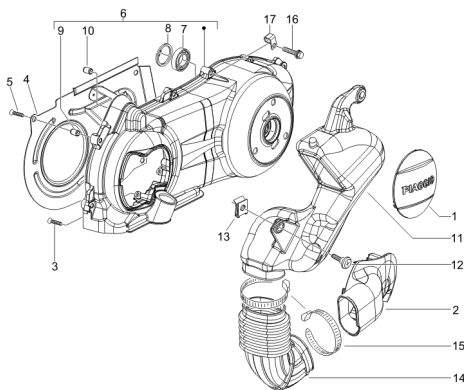
TAB. 01.09 - Driven pulley



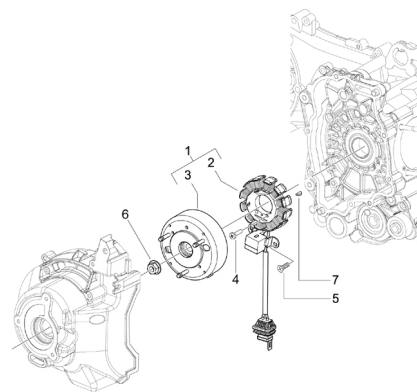
TAB. 01.13 - Stator - Electric starter



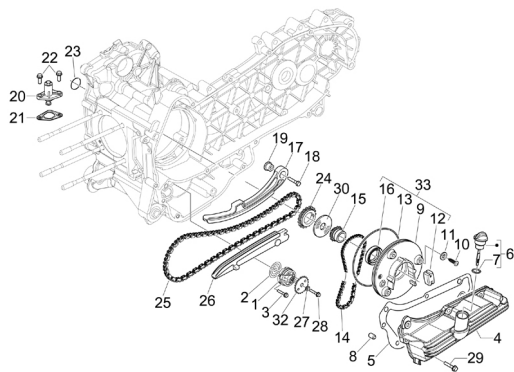
TAB. 01.10 - Crankcase cover - Crankcase cooling



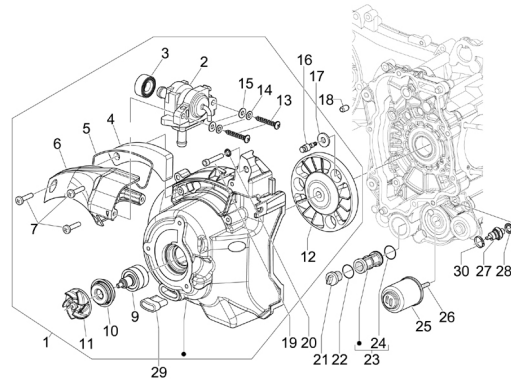
TAB. 01.14 - Flywheel magneto



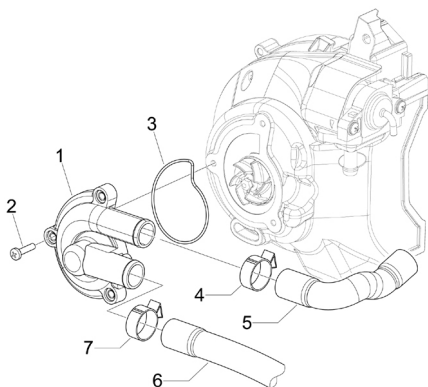
TAB. 01.11 - Oil pump



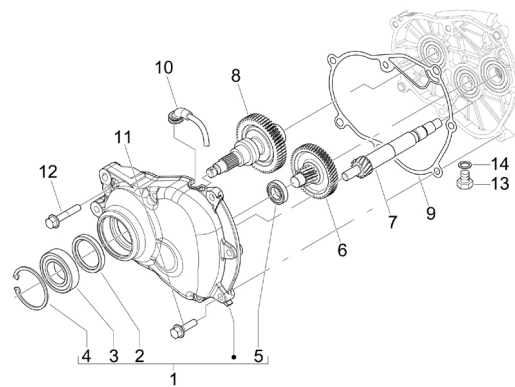
TAB. 01.15 - Flywheel magneto cover - Oil filter



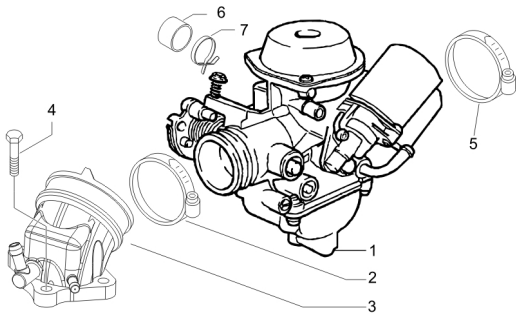
TAB. 01.12 - Cooler pump



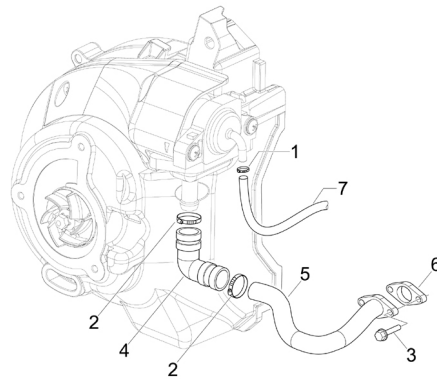
TAB. 01.16 - Reduction unit



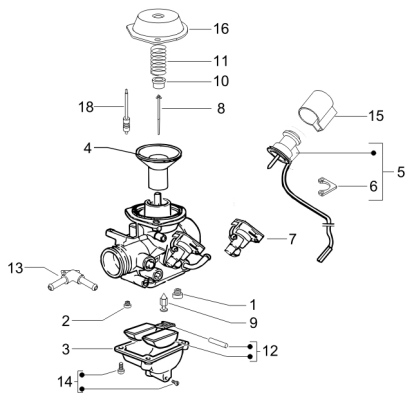
TAB. 01.23 - Carburettor, assembly - Union pipe



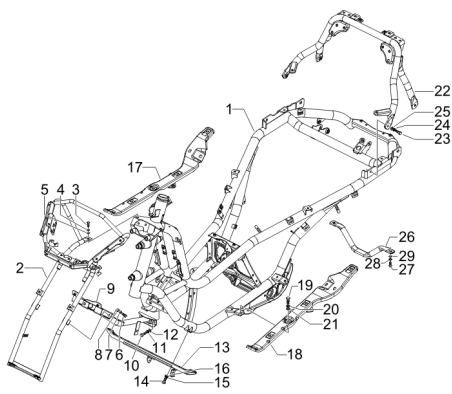
TAB. 01.28 - Secondary air box



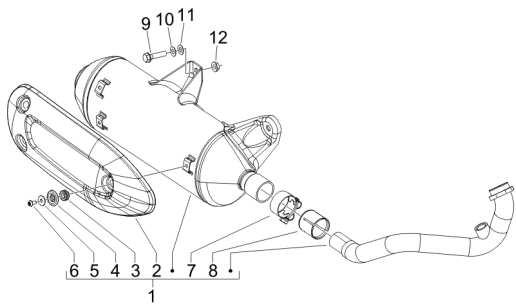
TAB. 01.24 - Carburetor's components



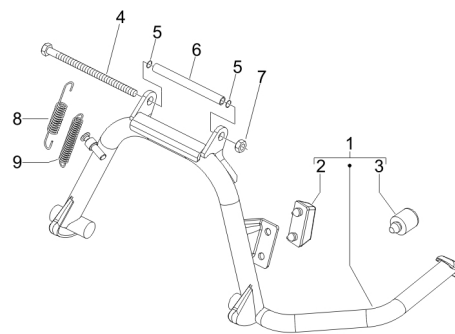
TAB. 02.01 - Frame/bodywork



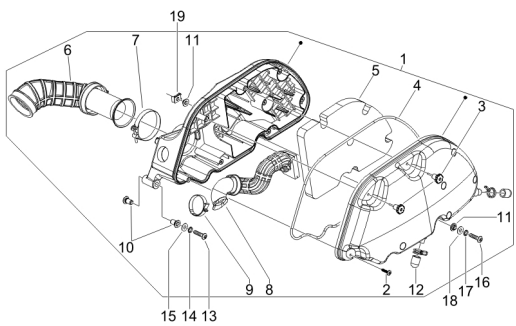
TAB. 01.26 - Silencer



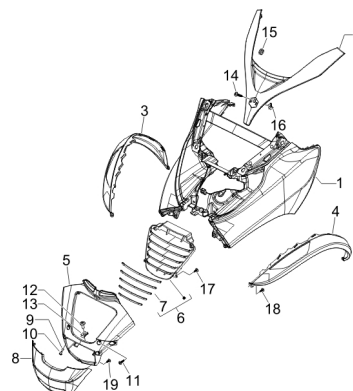
TAB. 02.04 - Stand/s



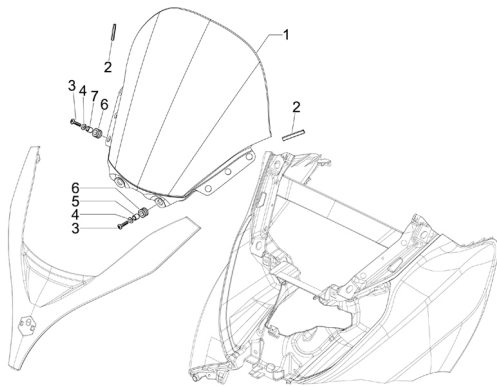
TAB. 01.27 - Air filter



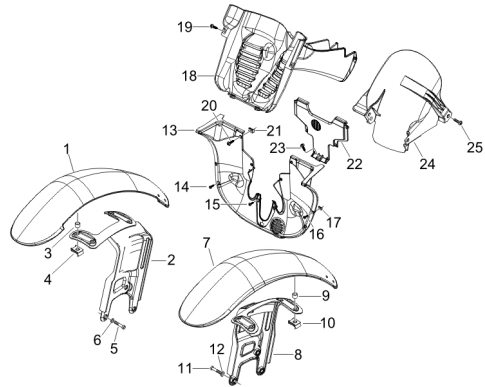
TAB. 02.05 - Front shield



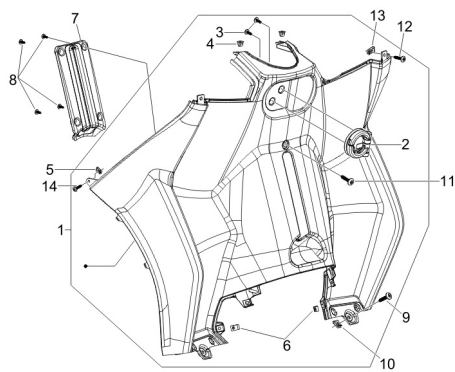
TAB. 02.06 - Windscreen/glass



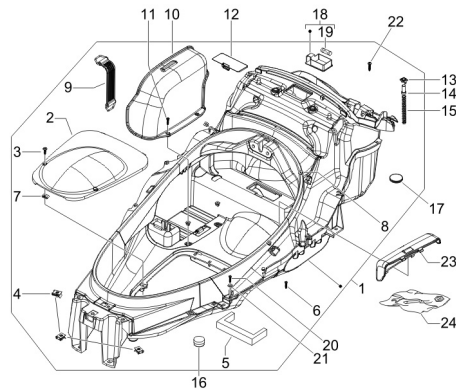
TAB. 02.10 - Wheel housing - Mudguard



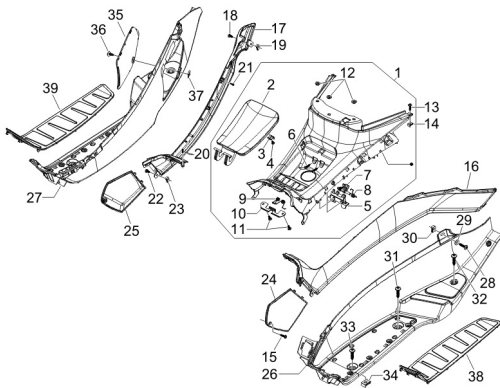
TAB. 02.07 - Front glove compartment - Counter shield



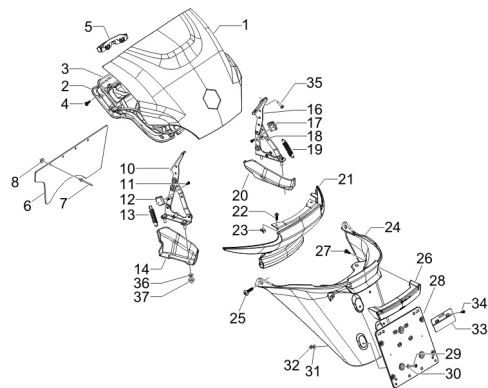
TAB. 02.11 - Helmet housing - Undersaddle



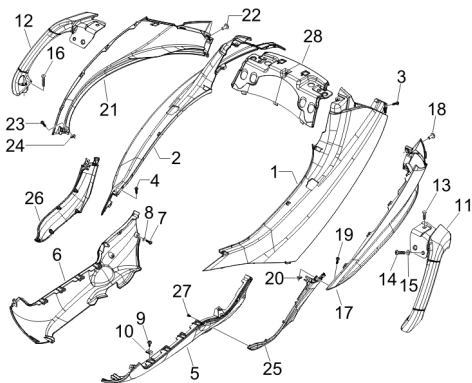
TAB. 02.08 - Central cover - Rubber mat



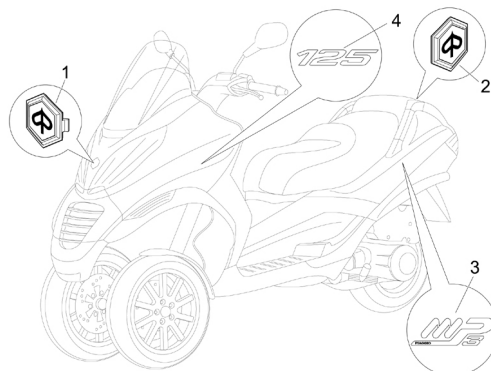
TAB. 02.13 - Rear cover - Splash guard



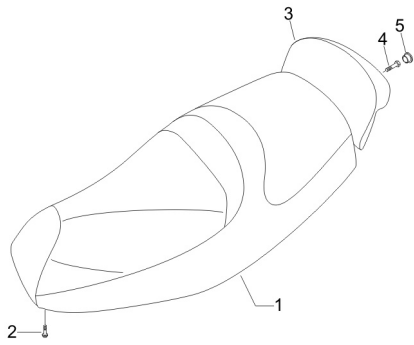
TAB. 02.09 - Side cover - Spoiler



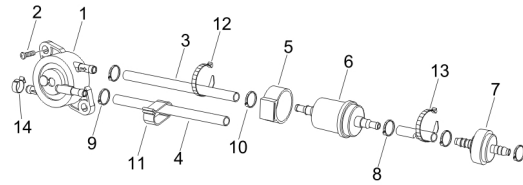
TAB. 02.14 - Plates - Emblems



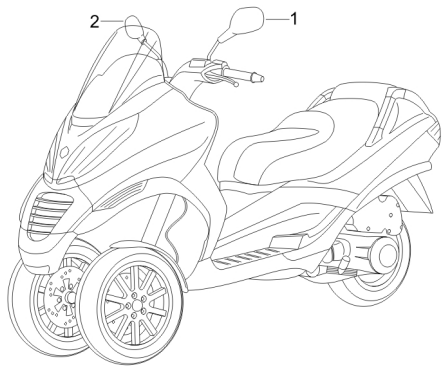
TAB. 02.15 - Saddle/seats - Tool roll



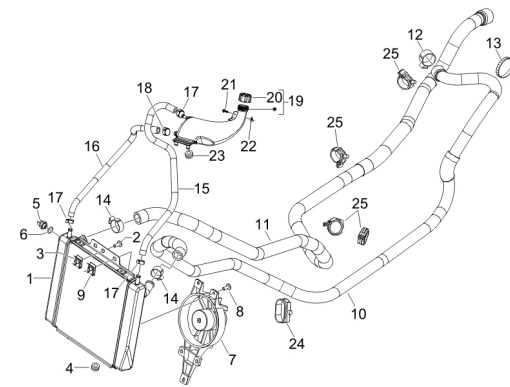
TAB. 02.23 - Supply system



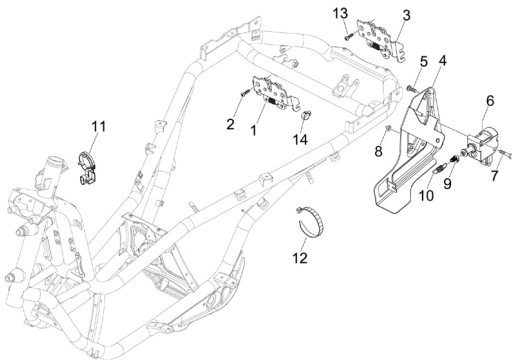
TAB. 02.19 - Driving mirror/s



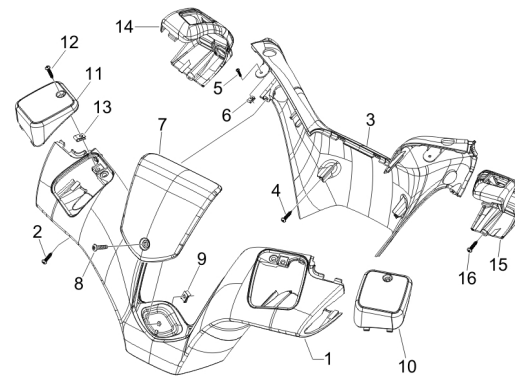
TAB. 02.24 - Cooling system



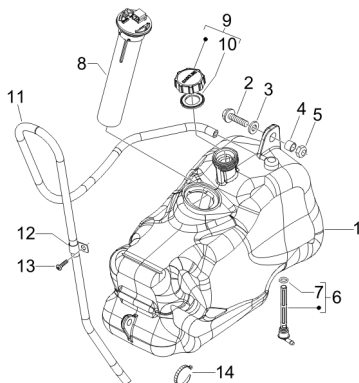
TAB. 02.20 - Locks



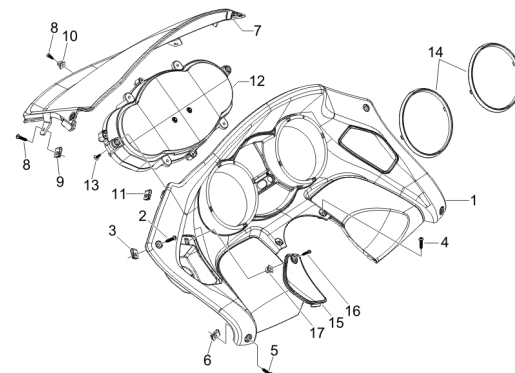
TAB. 03.01 - Handlebars coverages



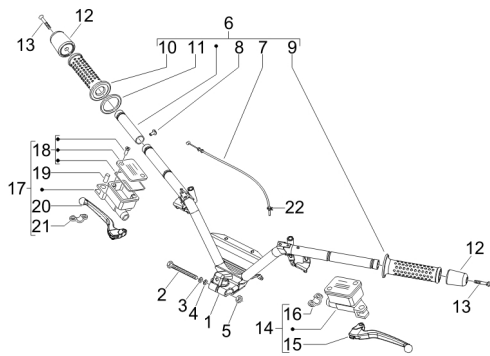
TAB. 02.21 - Fuel tank



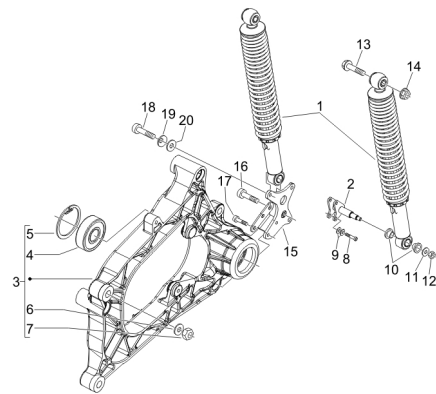
TAB. 03.02 - Meter combination - Cruscotto



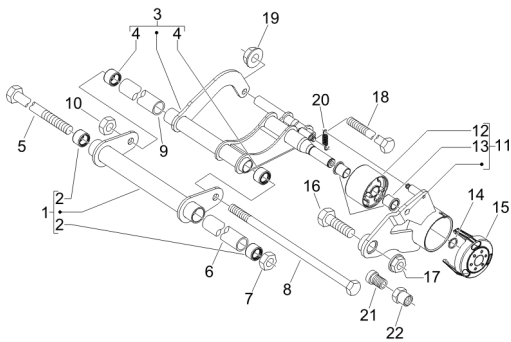
TAB. 03.03 - Handlebars - Master cil.



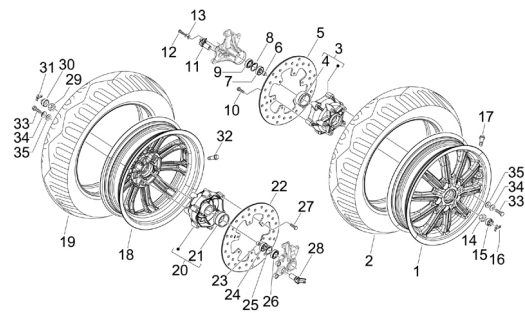
TAB. 04.04 - Rear suspension - Damper/s



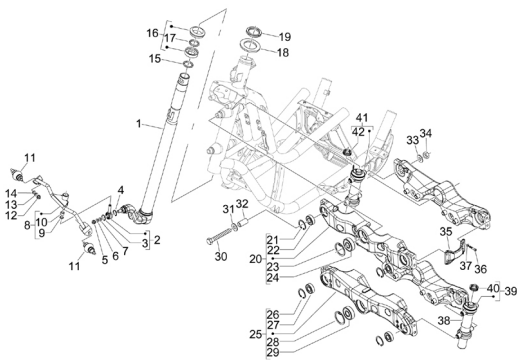
TAB. 04.01 - Swinging arm



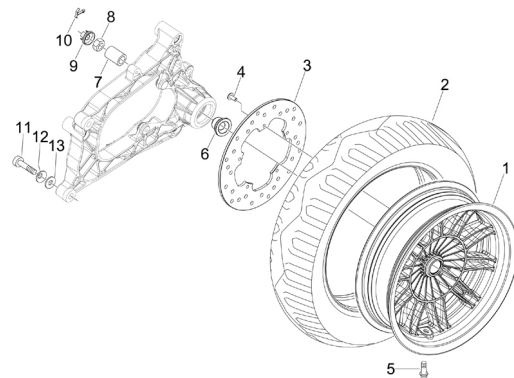
TAB. 04.05 - Front wheel



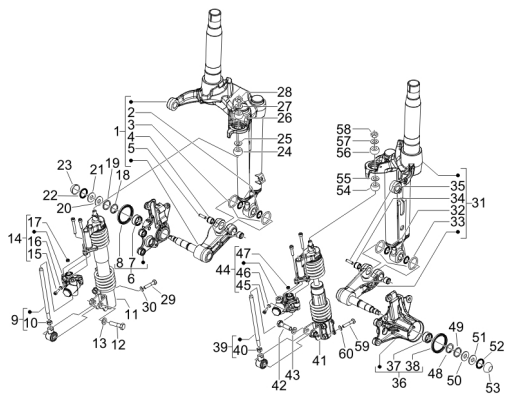
TAB. 04.02 - Fork/steering tube - Steering bearing unit



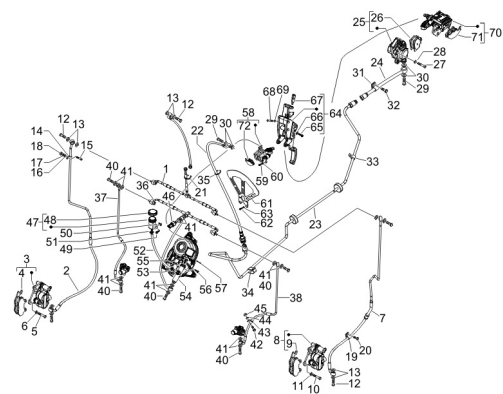
TAB. 04.06 - Rear wheel



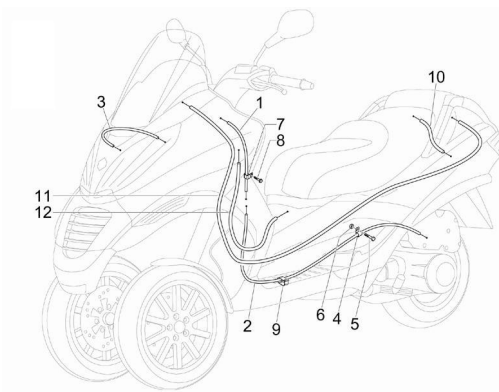
TAB. 04.03 - Sospensione anteriore - Ammortizzatore/i



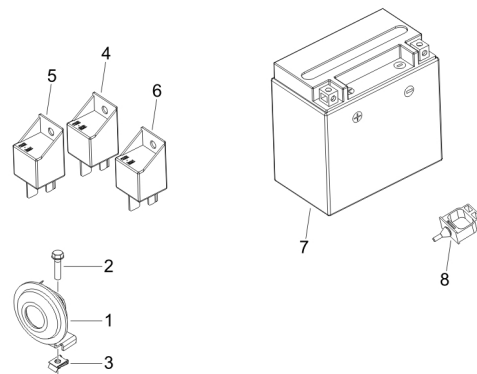
TAB. 05.01 - Brakes pipes - Calipers



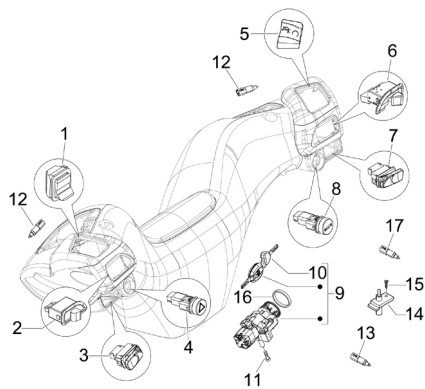
TAB. 05.02 - Transmissions



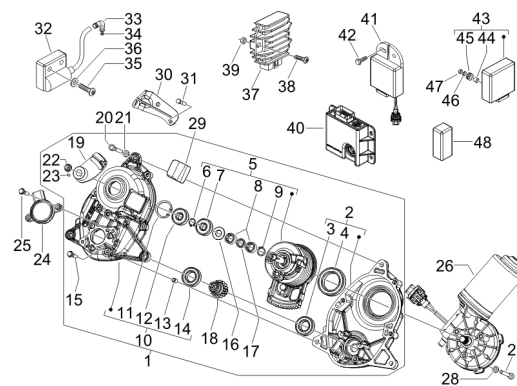
TAB. 06.04 - Remote control switches - Battery - Horn



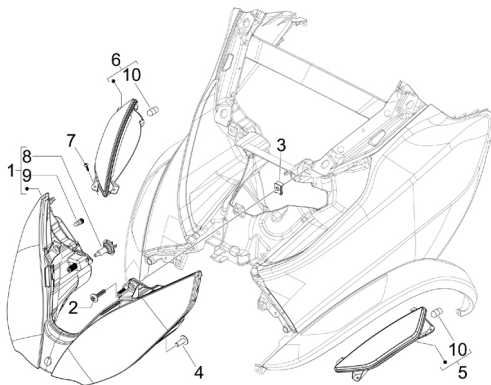
TAB. 06.01 - Selectors - Switches - Push buttons



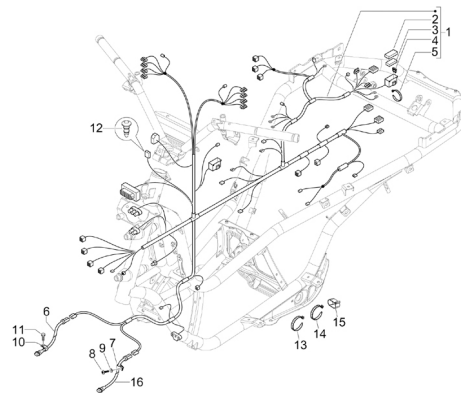
TAB. 06.05 - Voltage Regulators - Electronic Control Units (ecu) - H.T. Coil



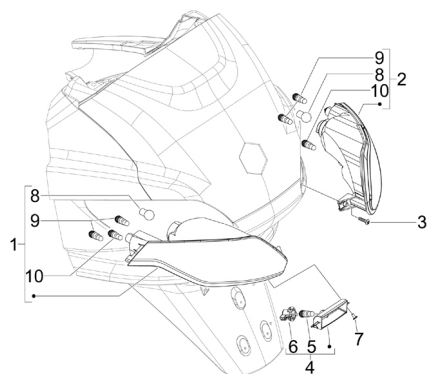
TAB. 06.02 - Front headlamps - Turn signal lamps



TAB. 06.06 - Main cable harness

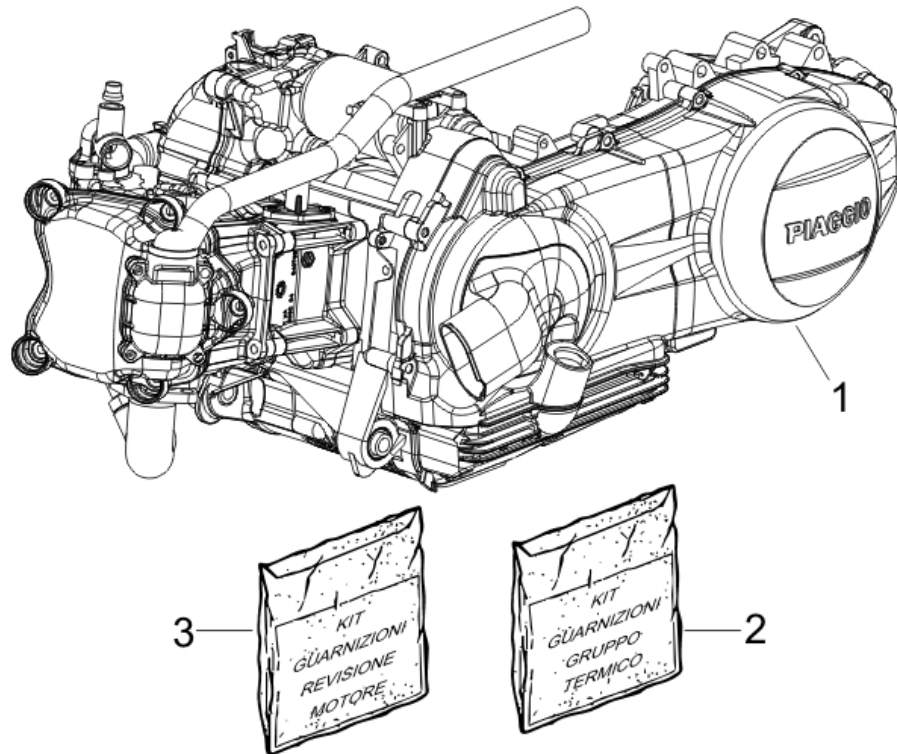


TAB. 06.03 - Rear headlamps - Turn signal lamps



Frame prefix : ZAPM47300

Engine prefix : M473M

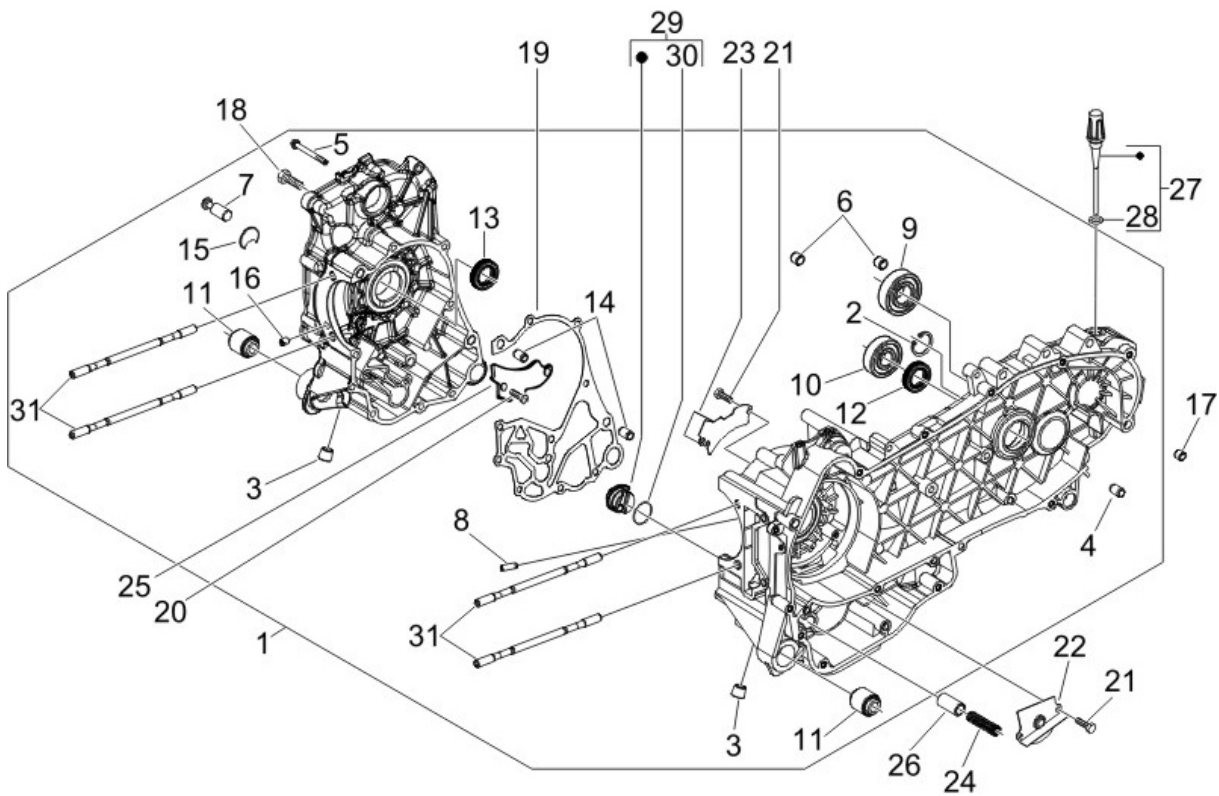


Last update : 04/07/2006

Loc.	Description	Q.ty	Vehicle colour	Drawing No.	Up to
1		1		CM1211165	31/12/9999
2	oil seal kit 125/180 4t 4v u	1		497070	31/12/9999
3	oil and gasket set vx vxr u	1		497069	31/12/9999

Frame prefix : ZAPM47300

Engine prefix : M473M



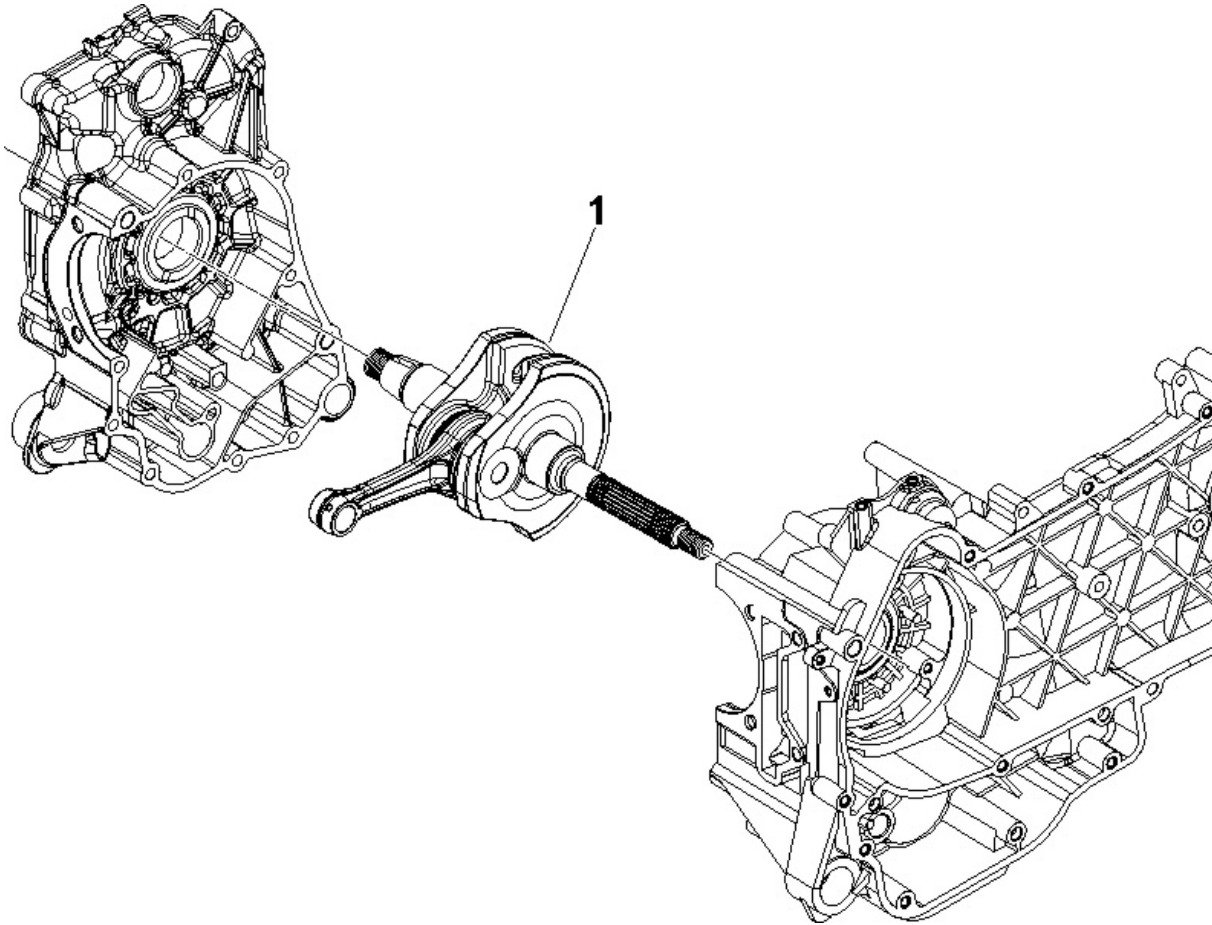
Last update : 16/11/2006

Loc.	Description	Q.ty	Vehicle colour	Drawing No.	Up to
1	crankcase leader 125 -.cm1280175001	1		CM128008500131/12/9999	
1	crankcase leader 125 cat 2at. 2 -.	1		CM128008500231/12/9999	
2	ring for rear wheel axle (25x26,9x1,2)	1		000674	31/12/9999
3	plug	2		411311	31/12/9999
4	bendix bush leader engines	1		431860	31/12/9999
5	screw	11		432142	31/12/9999
6	pin vespa gt 125/200	2		478115	31/12/9999
7	pin vespa gt 125/200	1		483785	31/12/9999
8	nozzle	1		484034	31/12/9999
9	bearing	1		485912	31/12/9999
10	bearing	1		485913	31/12/9999
11	sil.block	2		486081	31/12/9999
12	gear box seal runner 180 2t m.02 u	1		82539R	31/12/9999
13	oil seal for all leader engine	1		82540R	31/12/9999
14	pin x electrical starter motor -d9,5 h15	2		239388	31/12/9999
15	washer	1		840489	31/12/9999

Loc.	Description	Q.ty	Vehicle colour	Drawing No.	Up to
16	nozzle for carter	1		844582	31/12/9999
17	dowel	1		277916	31/12/9999
18	screw	11		432142	31/12/9999
19	crackcase gasket for leader engine	1		845212	31/12/9999
20	screw for outer h.t. coil (m5x10)	1		018575	31/12/9999
21	franged hes.head screw(m5x16)	4		830061	31/12/9999
22	lower panel	1		483767	31/12/9999
23	upper panel	1		485047	31/12/9999
24	spring	1		485655	31/12/9999
25	sheet	1		828766	31/12/9999
26	oil pressure valve leader 125/180 .04/02	1		829661	31/12/9999
27	plastic oil dipstick et4 125,mc3 m.02	1		832130	31/12/9999
28	packing	1		827085	31/12/9999
29	bracket filter insert	1		845861	31/12/9999
30	packing	1		431065	31/12/9999
31	stud m8 b125	4		829375	31/12/9999
32	dowel	1		484993	31/12/9999

Frame prefix : ZAPM47300

Engine prefix : M473M

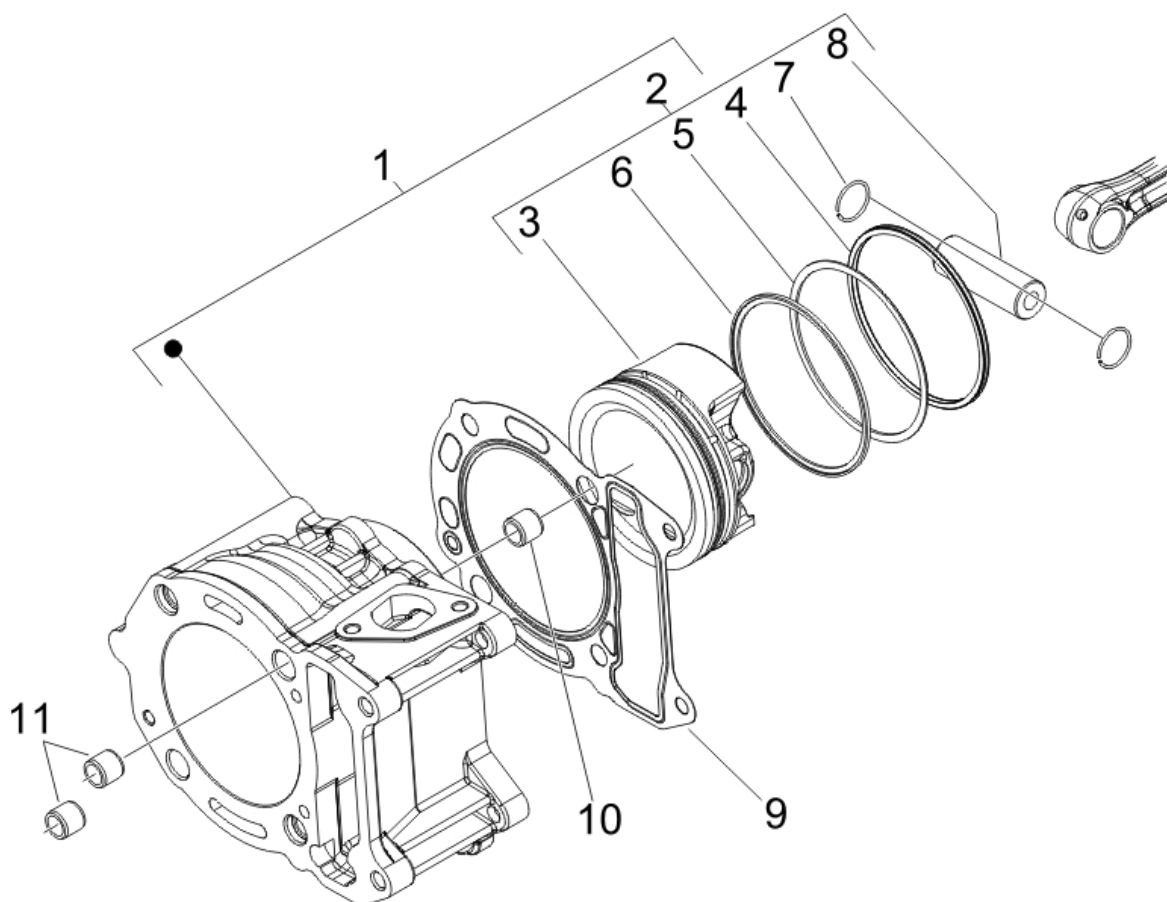


Last update : 08/11/2006

Loc.	Description	Q.ty	Vehicle colour	Drawing No.	Up to
1	crankshaft leader 125 act 1	1		8304725001	31/12/9999
1	crankshaft leader 125 cat 2	1		8304725002	31/12/9999
1	crankshaft kat 1	1		8412985001	31/12/9999
1	crankshaft cat 2	1		8412985002	31/12/9999

Frame prefix : ZAPM47300

Engine prefix : M473M



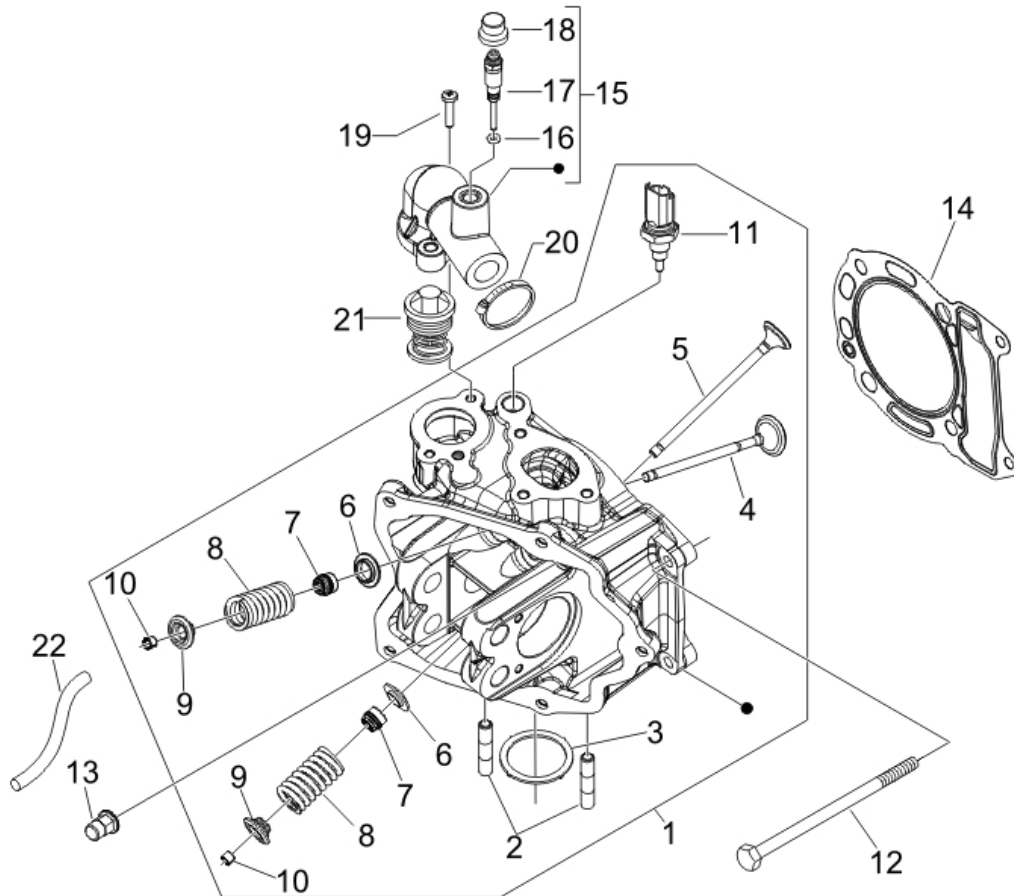
Last update : 09/11/2006

Loc.	Description	Q.ty	Vehicle colour	Drawing No.	Up to
1	cylinder assy.	1		840566	31/12/2070
2	piston assy 125 4t 4v cat 1 u	1		8284665001	31/12/2070
2	piston assy 125 4t 4v cat 2 u	1		8284665002	31/12/2070
2	piston assy 125 4t 4v cat 3 u	1		8284665003	31/12/2070
2	piston assy 125 4t 4v cat 4 u	1		8284665004	31/12/2070
2	piston assy 125cc 1m	1		828463	31/12/9999
2	piston assy 125cc 2m	1		828464	31/12/9999
2	piston assy 125cc 3m	1		828465	31/12/9999
3	piston	1		828310	31/12/9999
3	piston	2		828311	31/12/9999
3	piston	2		828312	31/12/9999
3	piston	2		828313	31/12/9999
4	piston ring	1		485779	31/12/9999
4	oil seal et4 u	1		487994	31/12/9999
4	oil seal et4 u	1		487998	31/12/9999
4	oil seal et4 u	1		488002	31/12/9999

Loc.	Description	Q.ty	Vehicle colour	Drawing No.	Up to
5	<i>piston ring -.434415</i>	1		485914	31/12/9999
5	<i>ring scr.</i>	1		487995	31/12/9999
5	<i>ring scr.</i>	1		487999	31/12/9999
5	<i>scraper ring</i>	1		488003	31/12/9999
6	<i>scraper ring</i>	1		486362	31/12/9999
6	<i>scraper ring 125cc 305</i>	1		488004	31/12/9999
6	<i>scraper ring 125cc 2os</i>	1		825029	31/12/9999
6	<i>scaper ring 125cc 105</i>	1		487996	31/12/9999
7	<i>circlip for piston wrist</i>	2		963486	31/12/9999
8	<i>piston pin u</i>	1		482335	31/12/9999
9	<i>base gasket leader 0.4mm u</i>	1		828146	31/12/9999
9	<i>base gasket leader 0.6mm u</i>	1		828147	31/12/9999
9	<i>base gasket leader 0.8mm u</i>	1		828148	31/12/9999
10	<i>dowel</i>	2		277916	31/12/9999
11	<i>pin vespa gt 125/200</i>	2		478115	31/12/9999

Frame prefix : ZAPM47300

Engine prefix : M473M



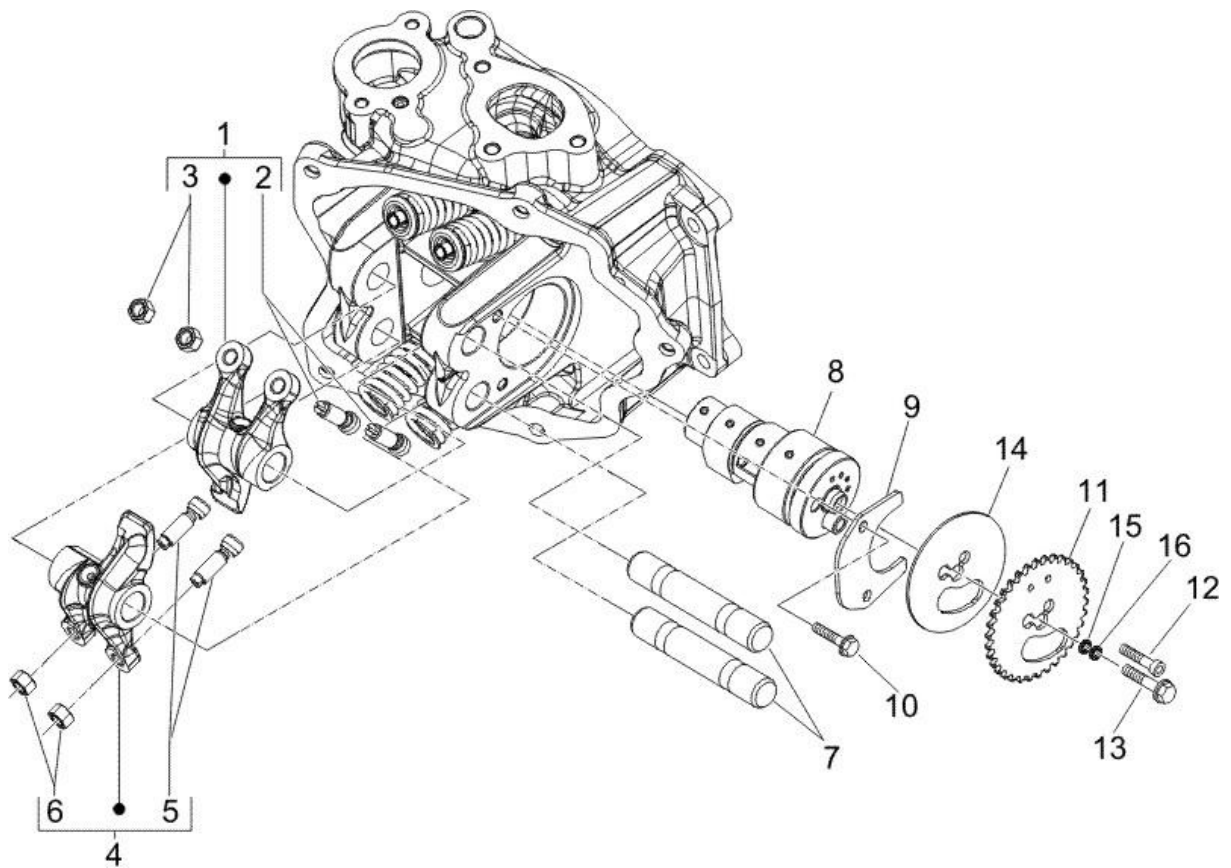
Last update : 09/11/2006

Loc.	Description	Q.ty	Vehicle colour	Drawing No.	Up to
1	engine cylinder head	1		848377	31/12/9999
2	stud x cylinder head (timing chain side)	2		435629	31/12/9999
3	packing	1		480853	31/12/9999
4	exhaust valve	2		484734	31/12/9999
5	suction valve	2		484733	31/12/9999
6	stop washer	4		483711	31/12/9999
7	ring sfera u	4		436438	31/12/9999
8	valve spring	4		828480	31/12/9999
9	stop washer	4		483914	31/12/9999
10	cone half	8		285846	31/12/9999
11	thermostate sender 04/2001..	1		82622R	31/12/9999
12	bolt	2		485603	31/12/9999
13	metric nut m8 x1.25	4		411296	31/12/9999
14	head cylinder gasket	1		831173	31/12/9999
15	thermostat cover	1		845604	31/12/9999
16	ring	1		297027	31/12/9999

Loc.	Description	Q.ty	Vehicle colour	Drawing No.	Up to
17	screw	1		845605	31/12/9999
18	cap for breather	1		063435	31/12/9999
19	screw	2		845753	31/12/9999
20	clamp	4		CM002903	31/12/9999
21	thermostat	1		82831R	31/12/9999
22	tube	1		827921	31/12/9999

Frame prefix : ZAPM47300

Engine prefix : M473M

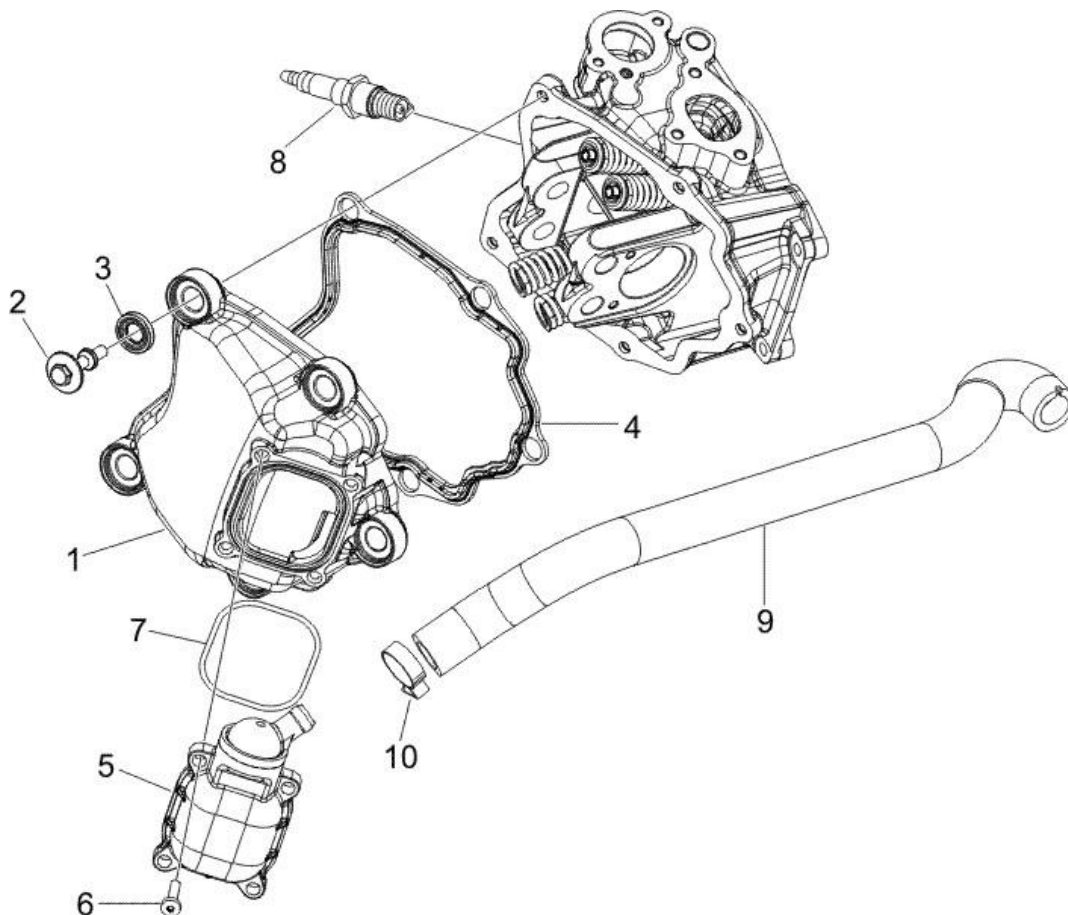


Last update : 14/11/2006

Loc.	Description	Q.ty	Vehicle colour	Drawing No.	Up to
1	induction side rocker arm assy	1		484739	31/12/9999
2	screw	2		82817R	31/12/9999
3	nut	2		484819	31/12/9999
4	rocker assy exhaust	1		484740	31/12/9999
5	screw	2		82817R	31/12/9999
6	nut	2		484819	31/12/9999
7	rocker arm shaft	2		486343	31/12/9999
8		1		845518	31/12/9999
9	sheet	1		833308	31/12/9999
10	flywheel magneto screw et4 50cc m.02	2		484123	31/12/9999
11	top dist. sproket leader 125 u	1		486336	31/12/9999
12	screw	1		486972	31/12/9999
13	hex bolt for retaining starter motor	1		031091	31/12/9999
14	washer	1		487832	31/12/9999
15	spring washer	1		830446	31/12/9999
16	spring washer	1		830447	31/12/9999

Frame prefix : ZAPM47300

Engine prefix : M473M

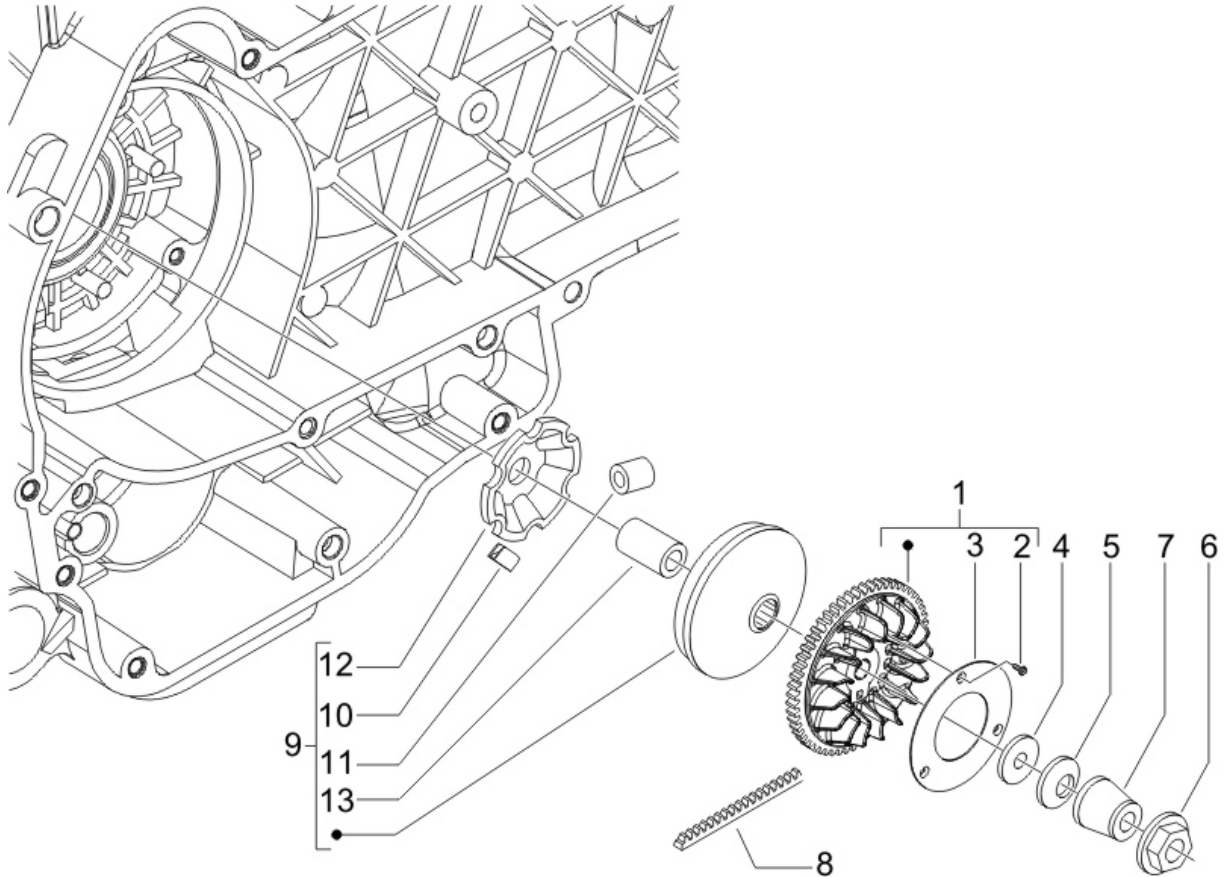


Last update : 14/11/2006

Loc.	Description	Q.ty	Vehicle colour	Drawing No.	Up to
1	cylinder head cover	1		829534	31/12/9999
2	screw	5		830248	31/12/9999
3	buffer	5		830249	31/12/9999
4	cylinder head cover gasket b125	1		829536	31/12/9999
5	breather	1		828421	31/12/9999
6	bolt (m5x20)	4		828653	31/12/9999
7	packing for oil drain valve cover	1		487989	31/12/9999
8	spark plug ..438027	1		436911	31/12/9999
8	spark plug ngk cr8eb	1		638853	31/12/9999
9	oil breather pipe	1		845801	31/12/9999
10	clamp for fixing fuel tap	1		CM001904	31/12/9999

Frame prefix : ZAPM47300

Engine prefix : M473M

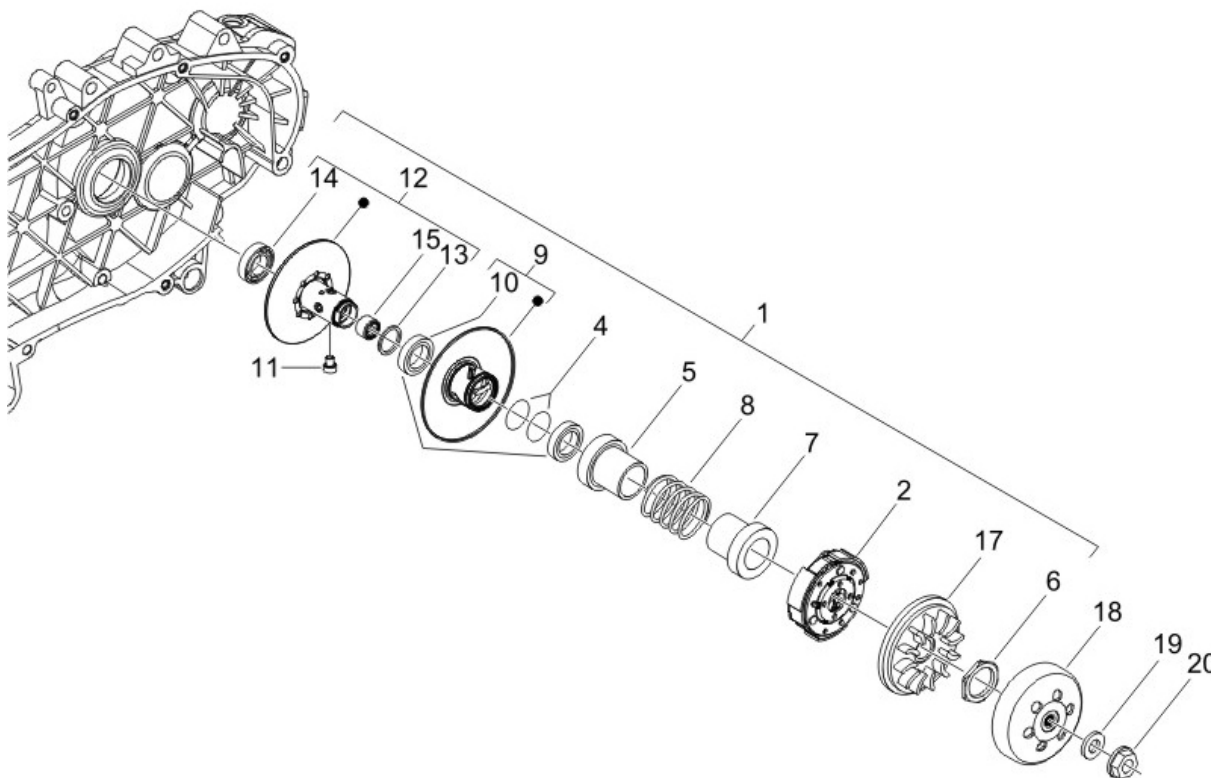


Last update : 09/11/2006

Loc.	Description	Q.ty	Vehicle colour	Drawing No.	Up to
1	pulley half	1		845607	31/12/9999
2	screw	3		008370	31/12/9999
3	sheet	1		832715	31/12/9999
4	washer for driving pulley (17x35x0,5)	1		433391	31/12/9999
5	driving pulley inner washer 125/180 2t	1		434885	31/12/9999
6	nut	1		436783	31/12/9999
7	bush	1		827386	31/12/9999
8	drive belt leader 125 4v	1		841213	31/12/9999
9	rollers housing b125 rst	1		CM144403	31/12/9999
10	-.4348555	3		434855	31/12/9999
12	fixed plate	1		842204	31/12/9999
13	spacer (pulley)	1		483889	31/12/9999

Frame prefix : ZAPM47300

Engine prefix : M473M



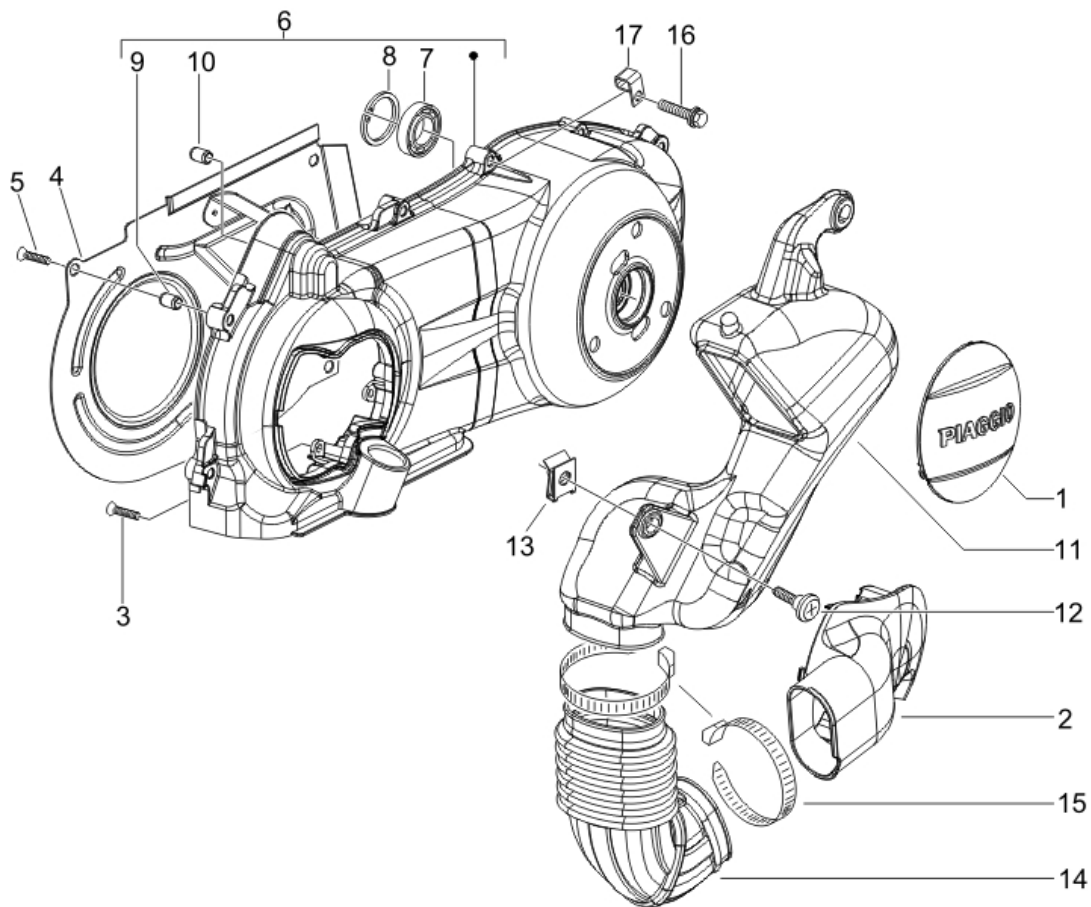
Last update : 05/07/2006

Loc.	Description	Q.ty	Vehicle colour	Drawing No.	Up to
1	pulley	1		82744R	31/12/9999
2	clutch drum	1		CM144005	31/12/9999
3	circlip	3		006410	31/12/9999
4	packing for clutch	2		430585	31/12/9999
5	stop washer all scooters u	1		431093	31/12/9999
6	ring	1		433232	31/12/9999
7	stop washer	1		487936	31/12/9999
8	spring for clutch	1		825726	31/12/9999
9	driven half pulley leader 180	1		827499	31/12/9999
10	ring	2		431089	31/12/9999
11	rr clutch pin runner 200	4		828717	31/12/9999
12	driven half pulley leader 125/180	1		830580	31/12/9999
13	ring	1		483226	31/12/9999
14	bearing	1		82753R	31/12/9999
15	drawn cap x driven pulley assy.-20x29x18	1		82518R	31/12/9999
17	driving pulley-cooling fan	1		482305	31/12/9999

Loc.	Description	Q.ty	Vehicle colour	Drawing No.	Up to
18	<i>clutch drum</i>	1		844049	31/12/9999
19	<i>washer for clutch drum (12,1x22x1)</i>	1		274246	31/12/9999
20	<i>nut</i>	1		486324	31/12/9999

Frame prefix : ZAPM47300

Engine prefix : M473M



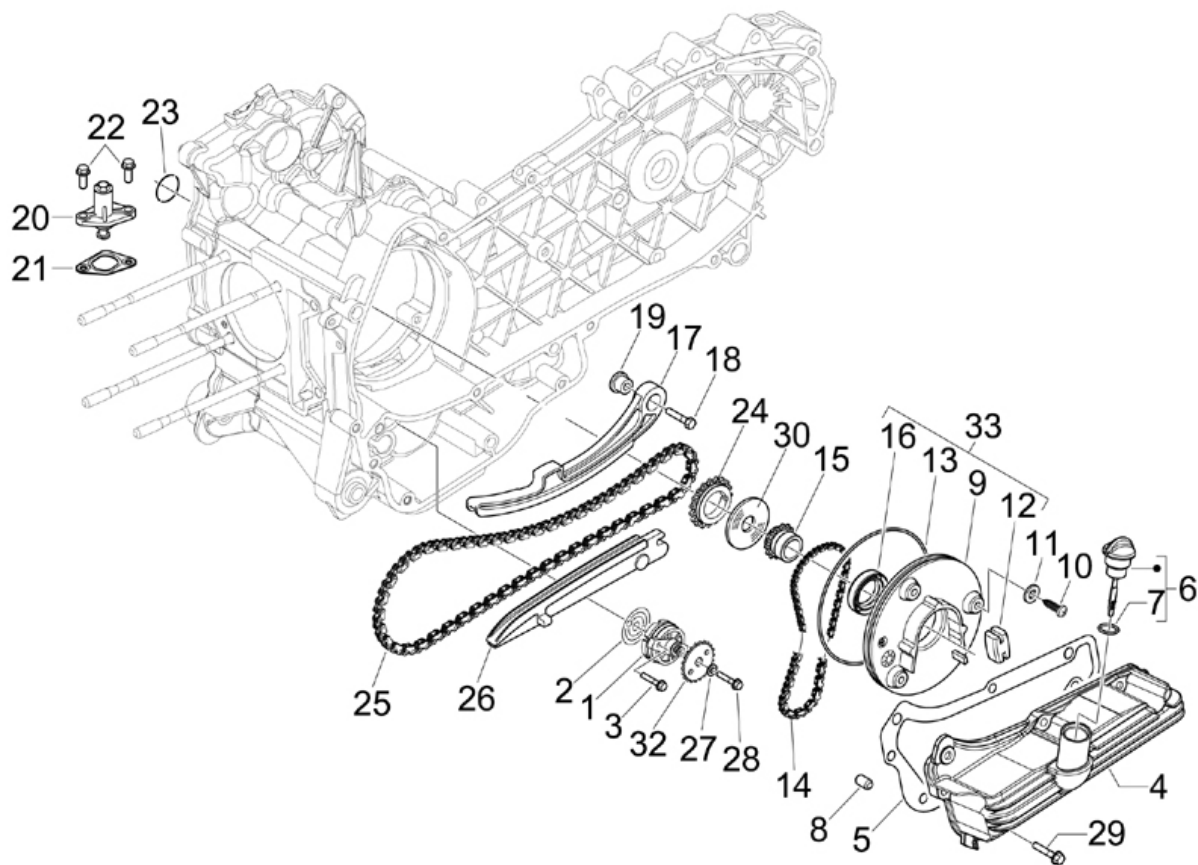
Last update : 05/07/2006

Loc.	Description	Q.ty	Vehicle colour	Drawing No.	Up to
1	transmission cover	1		CM121901	31/12/9999
2	engine cover	1		840959	31/12/9999
3	screw	3		270793	31/12/9999
4	warm air diaphragm	1		845395	31/12/9999
5	screw for silencer protection (m5x10)	4		430264	31/12/9999
6	crankcase cover assy	1		8413805	31/12/9999
7	spherical bearing x kickstarter-15x35x11	1		478985	31/12/9999
8	ring runner 180 2t m.02 u	1		006635	31/12/9999
9	pin x electrical starter motor -d9,5 h15	2		239388	31/12/9999
10	bendix bush leader engines	1		431860	31/12/9999
11	tube	1		623482	31/12/9999
12	screw	2		259348	31/12/9999
13	plate	2		254485	31/12/9999
14	bellows	1		621251	31/12/9999
15	retaining strap	2		257134	31/12/9999
16	screw for electrical starter motor-m6x30	10		289731	31/12/9999

Loc.	Description	Q.ty	Vehicle colour	Drawing No.	Up to
17	<i>strap</i>	1		844964	31/12/9999

Frame prefix : ZAPM47300

Engine prefix : M473M



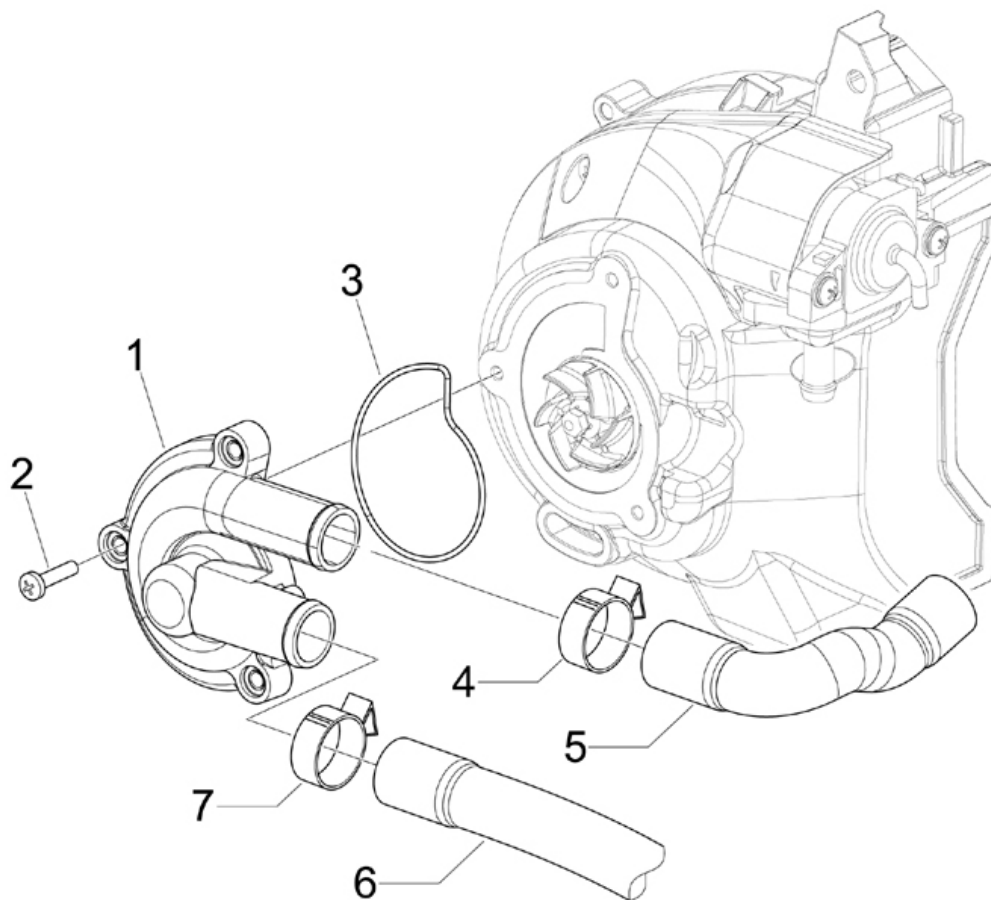
Last update : 15/11/2006

Loc.	Description	Q.ty	Vehicle colour	Drawing No.	Up to
1	oil pump assy	1		844352	31/12/9999
2	packing	1		847929	31/12/9999
3	screw	2		829593	31/12/9999
4	oil sump leader 125/180/200	1		843761	31/12/9999
5	gasket for starter motor180	1		830128	31/12/9999
6	oil plug	1		843364	31/12/9999
7	packing for oil pan plug (lower)	1		479986	31/12/9999
8	dowel	3		277916	31/12/9999
9	housing exten	1		483774	31/12/9999
9	cover	1		847116	31/12/9999
10	flywheel magneto screw	3		015585	31/12/9999
11	washer	3		487937	31/12/9999
12	buffer	1		434345	31/12/9999
13	oil seal	1		825620	31/12/9999
14	steel chain driven of camshaft	1		82649R	31/12/9999
15	pinion	1		82783R	31/12/9999

Loc.	Description	Q.ty	Vehicle colour	Drawing No.	Up to
16	ring (distribution cover)	1		82538R	31/12/9999
17	distrib. chain slipper	1		840510	31/12/9999
18	screw for electrical starter motor-m6x25	1		414837	31/12/9999
19	spacer	1		485868	31/12/9999
20	plastic composition to tension chain	1		82650R	31/12/9999
20	chain tightening device	1		847277	31/12/9999
21	packing	1		847928	31/12/9999
22	screw	2		434541	31/12/9999
23	ring	1		825952	31/12/9999
24	pinion beverly	1		82782R	31/12/9999
25	distribution chain leader u	1		82644R	31/12/9999
26	distrib. chain blade u	1		828308	31/12/9999
27	cup spring for oil pump transmission	1		436695	31/12/9999
28	screw m6x14	1		833722	31/12/9999
29	screw for electrical starter motor-m6x30	7		289731	31/12/9999
30	washer	1		483918	31/12/9999
32	sprocket	1		287913	31/12/9999
33	housing ext	1		483775	31/12/9999

Frame prefix : ZAPM47300

Engine prefix : M473M

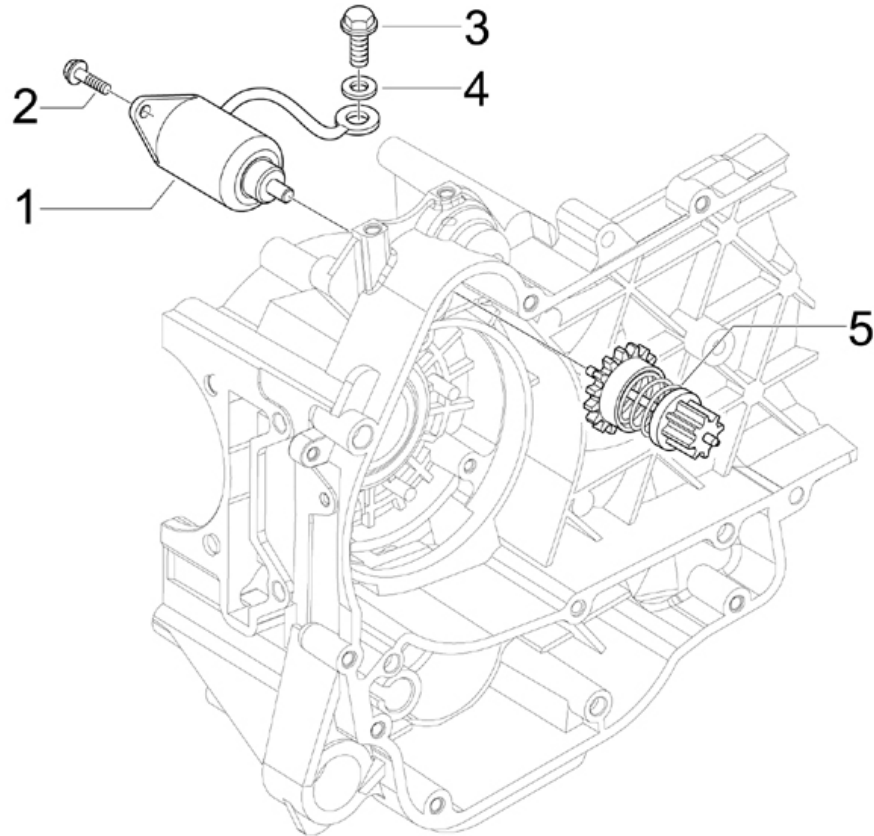


Last update : 09/11/2006

Loc.	Description	Q.ty	Vehicle colour	Drawing No.	Up to
1	water pump cover	1		846734	31/12/9999
2	screw	3		828662	31/12/9999
3	water pump leader o-ring	1		485080	31/12/9999
4	strap	2		CM001908	31/12/9999
5	hose (coolant deliver)	1		840022	31/12/9999
6	tube	1		848434	31/12/9999
7	clamp for fixing fuel tap	1		CM001904	31/12/9999

Frame prefix : ZAPM47300

Engine prefix : M473M

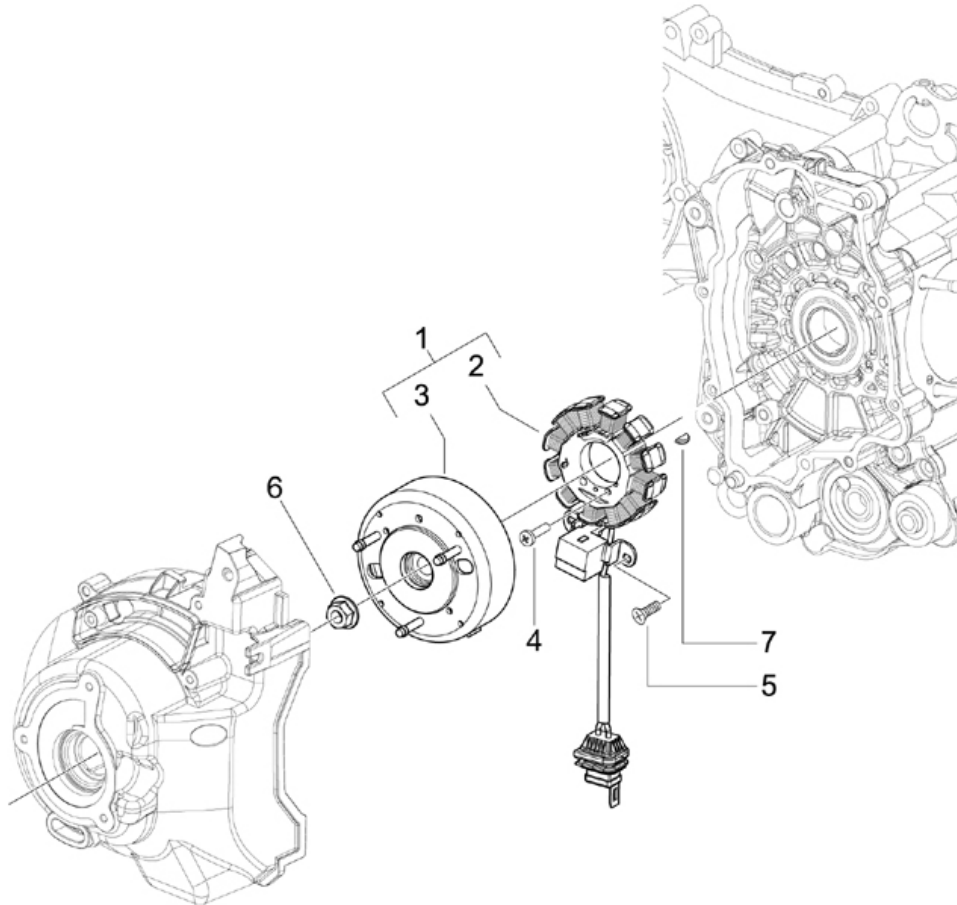


Last update : 03/07/2006

Loc.	Description	Q.ty	Vehicle colour	Drawing No.	Up to
1	starter motor	1		82611R	31/12/9999
2	hex bolt for retaining starter motor	2		031091	31/12/9999
3	screw	1		969296	31/12/9999
4	washer	1		006976	31/12/9999
5	bendix 125 leader u	1		82612R	31/12/9999

Frame prefix : ZAPM47300

Engine prefix : M473M

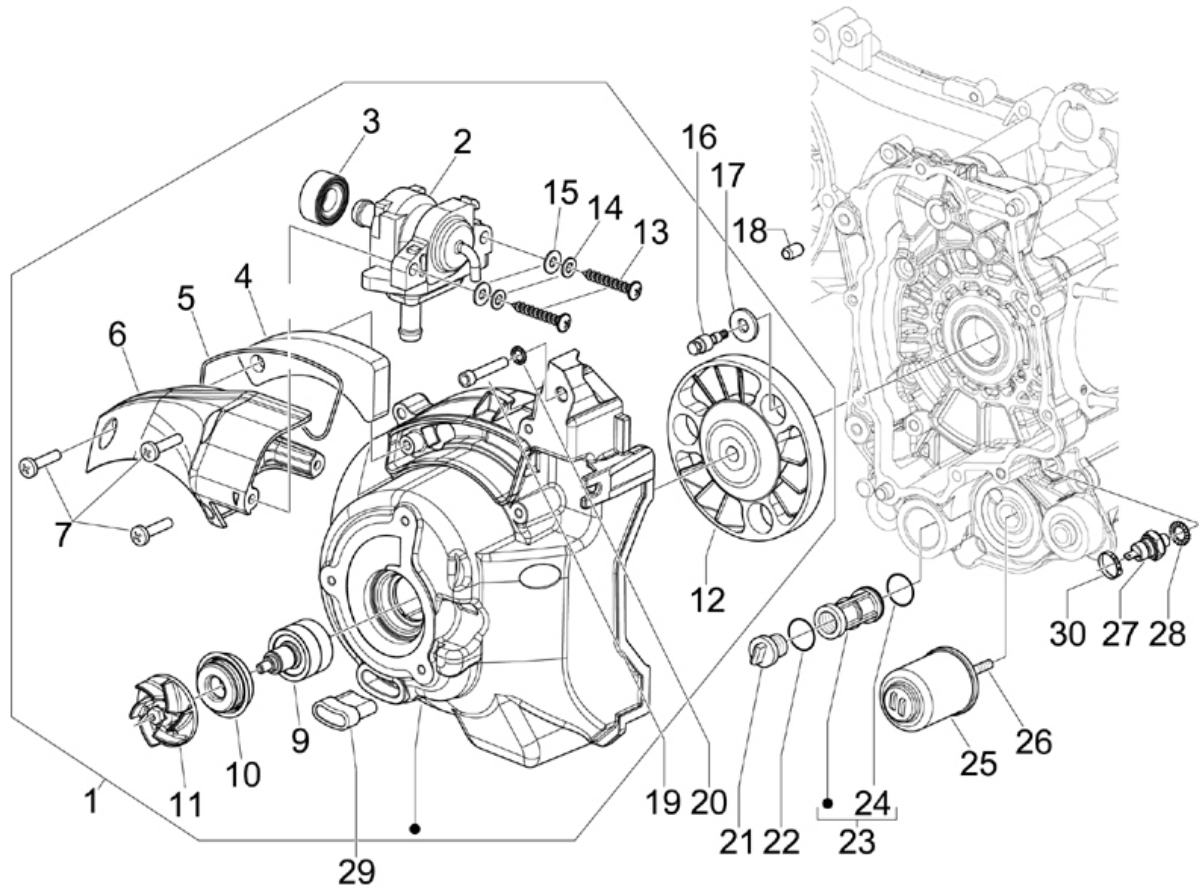


Last update : 03/07/2006

Loc.	Description	Q.ty	Vehicle colour	Drawing No.	Up to
1	generator assy.	1		58130R	31/12/9999
2	stator	1		639727	31/12/9999
3	complete rotor	1		639725	31/12/9999
4	screw	2		828662	31/12/9999
5	screw for outer h.t. coil (m5x10)	2		018575	31/12/9999
6	nut	1		436783	31/12/9999
7	woodruff key for flywheel	1		000267	31/12/9999

Frame prefix : ZAPM47300

Engine prefix : M473M



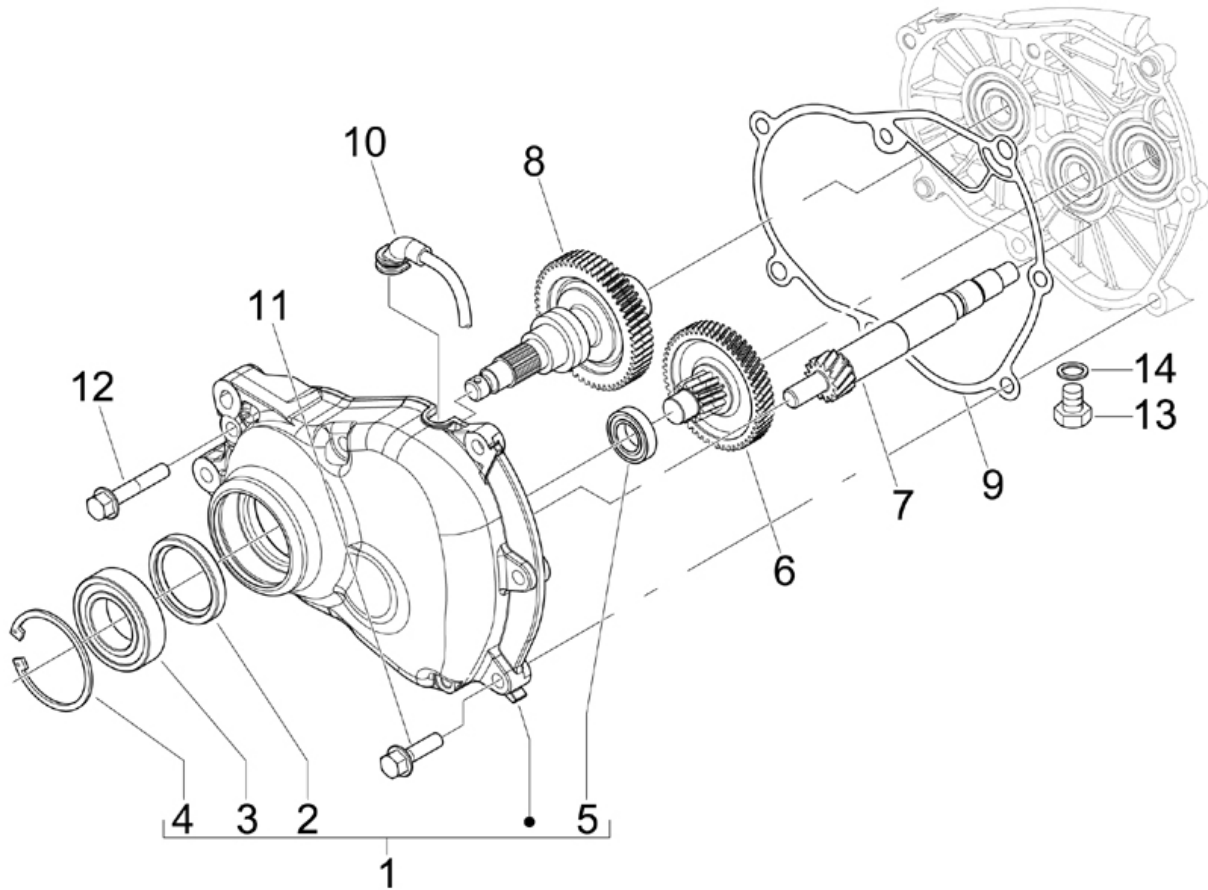
Last update : 03/07/2006

Loc.	Description	Q.ty	Vehicle colour	Drawing No.	Up to
1	fly-wheel cover	1		849040	31/12/9999
2	valve	1		82731R	31/12/9999
3	packing	1		831256	31/12/9999
4	filtering element	1		831257	31/12/9999
5	packing	1		831258	31/12/9999
6	cover for sas box	1		831255	31/12/9999
7	screw	3		828662	31/12/9999
9	pump shaft	1		8456335	31/12/9999
10	oil seal	1		842595	31/12/9999
11	rotor	1		844730	31/12/9999
12	connecting joint	1		487459	31/12/9999
13	screw I35x4,8	2		296458	31/12/9999
14	washer for silencer deflector-5,3x20x0,5	2		006965	31/12/9999
15	washer	2		006078	31/12/9999
16	screw with vulcanized plug	3		828569	30/12/2070
17	plain washer b125	3		828535	31/12/9999

Loc.	Description	Q.ty	Vehicle colour	Drawing No.	Up to
18	dowel	2		277916	31/12/9999
19	screw with cylindrical head (m5x30)	4		828493	31/12/9999
20	washer for silencer deflector-5,3x20x0,5	4		006965	31/12/9999
21	oil filter plug (bv-500)	1		82823R	31/12/9999
22	oil seal for oil filter	1		285536	31/12/9999
23	oil filter	1		483841	31/12/9999
24	packing for oil filter (20,35x1,78)	1		288474	31/12/9999
25	oil cartridge (us version is oil filter)	1		82635R	31/12/9999
26	screw (oil filter)	1		483776	31/12/9999
27	oil temperature sensor master + leader	1		82580R	31/12/9999
28	washer	1		486075	31/12/9999
29	plug	1		825529	31/12/9999
30	clamp	1		825481	31/12/9999

Frame prefix : ZAPM47300

Engine prefix : M473M

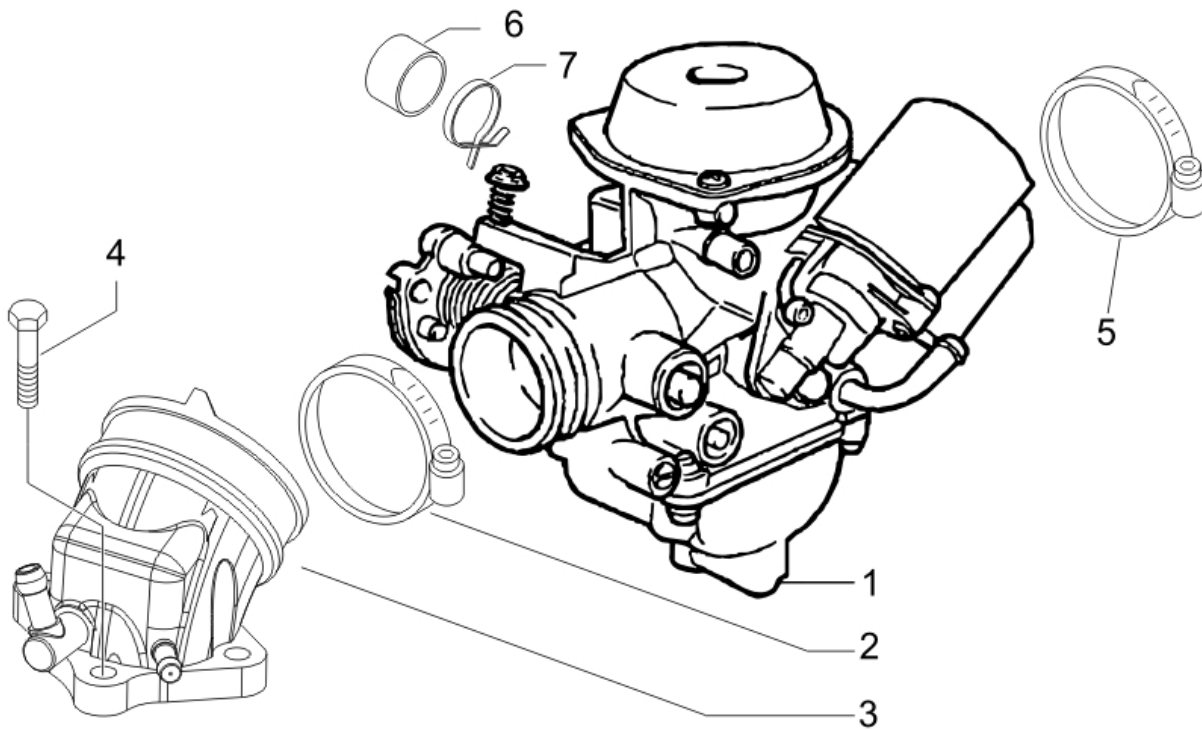


Last update : 14/11/2006

Loc.	Description	Q.ty	Vehicle colour	Drawing No.	Up to
1	cover	1		8710735	31/12/9999
2	oil seal 38x50x7	1		829201	31/12/9999
3	radial bearing	1		82659R	31/12/9999
4	circlip	1		829206	31/12/9999
5	bearing	1		485912	31/12/9999
6	intermediate shaft	1		828565	31/12/9999
7	pulley shaft skipper 150	1		485879	31/12/9999
8	rr wheel axel -.8322565	1		832256	31/12/9999
9	gearbox gasket leader	1		847930	31/12/9999
10	tube	1		844669	31/12/9999
11	flanged hex.head screw (m8x40)	3		825758	31/12/9999
12	screw for rear wheel axle (m8x45)	4		487211	31/12/9999
13	screw (m8x12)	1		269755	31/12/9999
14	washer (brake-shoes)	1		485703	31/12/9999

Frame prefix : ZAPM47300

Engine prefix : M473M

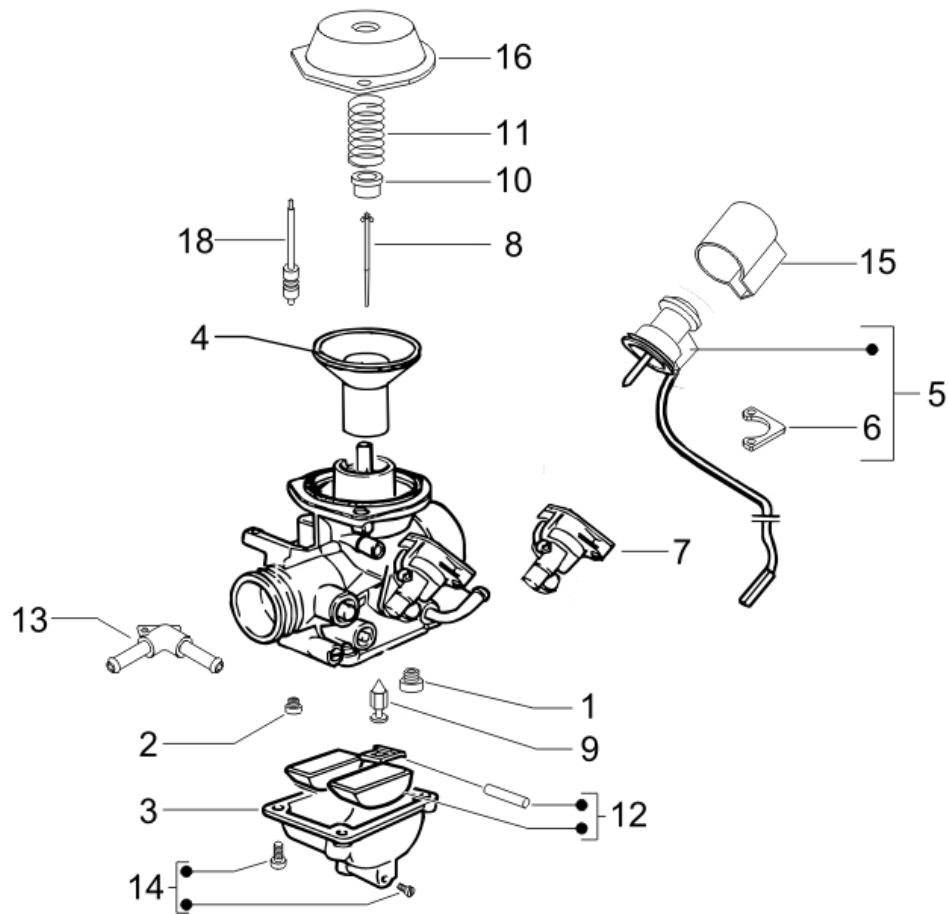


Last update : 14/11/2006

Loc.	Description	Q.ty	Vehicle colour	Drawing No.	Up to
1	carburettor keihin	1		CM152801	31/12/9999
2	carburettor sleeve clamp run. 180 2t	1		709532	31/12/9999
3	intake fitting	1		848269	31/12/9999
4	screw	3		828152	31/12/9999
5	clamp	1		260918	31/12/9999
6	cap	1		841695	31/12/9999
7	clamp	1		CM002916	31/12/9999

Frame prefix : ZAPM47300

Engine prefix : M473M



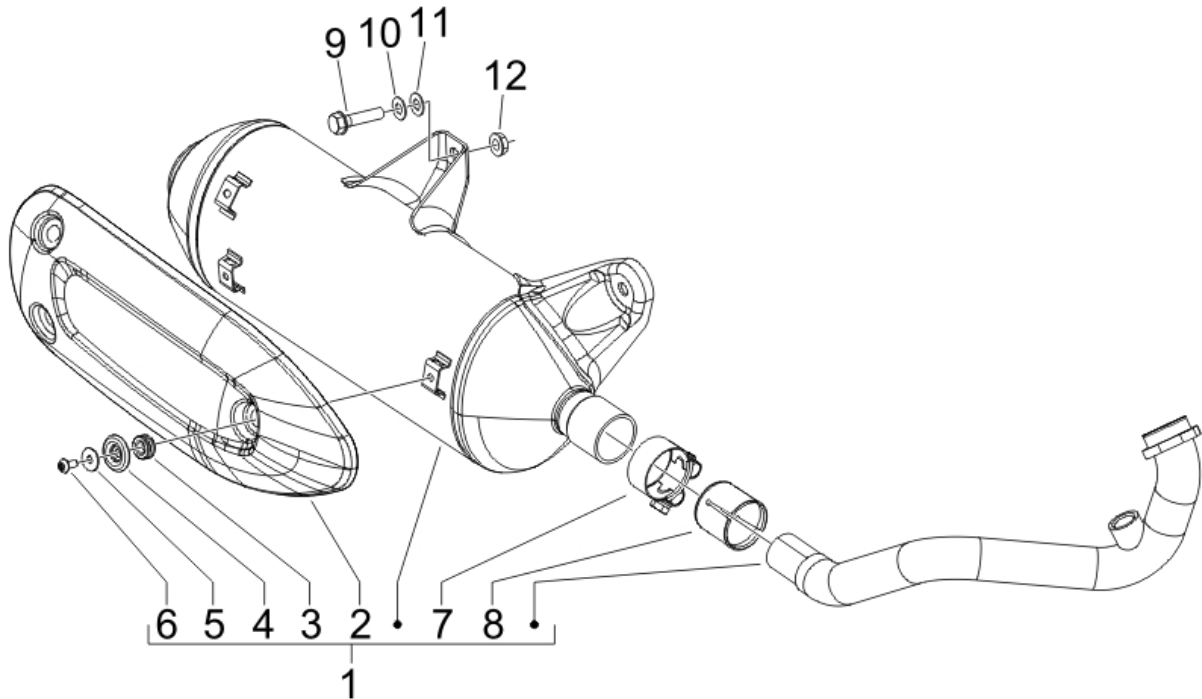
Last update : 09/11/2006

Loc.	Description	Q.ty	Vehicle colour	Drawing No.	Up to
1	main jet 105	1		CM129912	31/12/9999
2	idling jet 38	1		CM140103	31/12/9999
3	complete float chamber	1		CM140404	31/12/9999
4	diaphragm piston	1		CM140301	31/12/9999
5	auto choke	1		CM142905	31/12/9999
6	plate	1		828843	31/12/9999
7	body auto choke kit	1		842519	31/12/9999
8	jet needle	1		CM140208	31/12/9999
9	needle	1		828831	31/12/9999
10	needle seat	1		842518	31/12/9999
11	spring	1		CM140902	31/12/9999
12	float	1		842522	31/12/9999
13	heater kit	1		842516	31/12/9999
14	kit comp.float bowl	1		842523	31/12/9999
15	cup	1		828844	31/12/9999
16	valve cover	1		842515	31/12/9999

Loc.	Description	Q.ty	Vehicle colour	Drawing No.	Up to
18	<i>kit pin pump acc.</i>	1		CM149504	31/12/9999

Frame prefix : ZAPM47300

Engine prefix : M473M

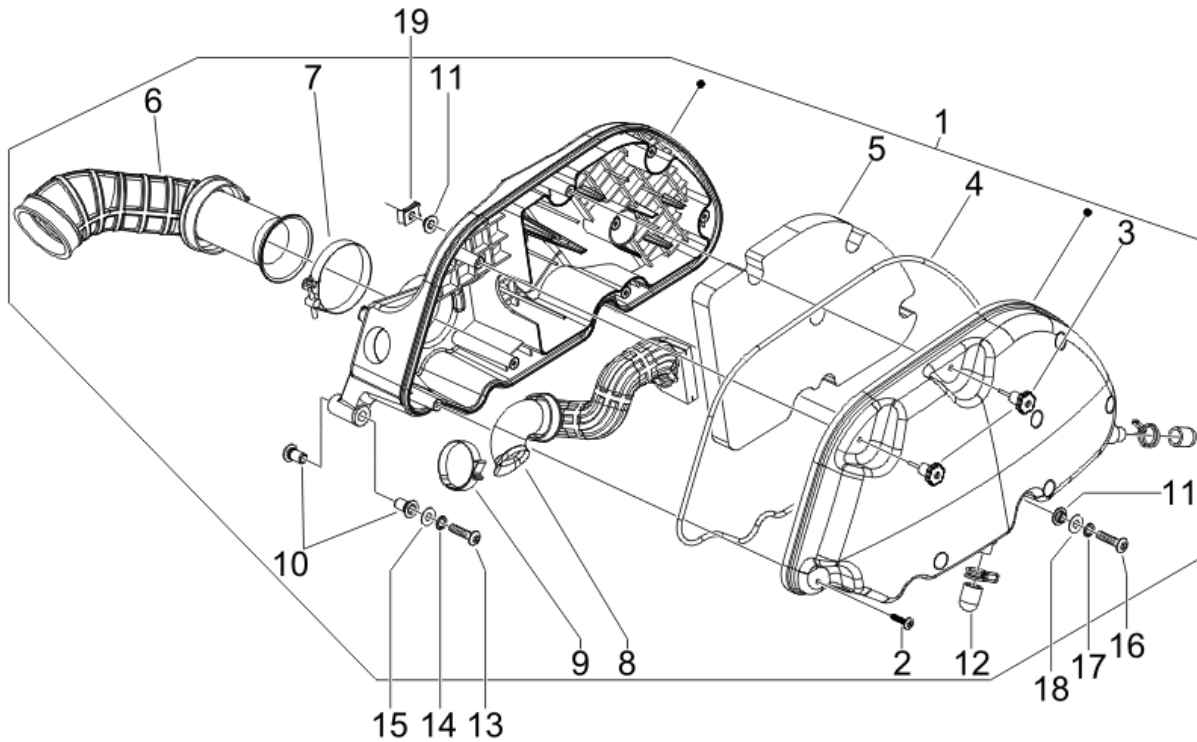


Last update : 15/11/2006

Loc.	Description	Q.ty	Vehicle colour	Drawing No.	Up to
1	silencer assy	1		871367	31/12/9999
2	heat shield	1		842404	31/12/9999
3	buffer for heat shield	3		487665	31/12/9999
4	cup mc3	3		482282	31/12/9999
5	washer	3		827526	31/12/9999
6	convex head screw with torx impression	3		842908	31/12/9999
7	clamp b500	1		82789R	31/12/9999
8	bush	1		826388	31/12/9999
9	screw	3		598831	31/12/9999
10	elastic washer "contact" type	3		834187	31/12/9999
11	washer	3		848452	31/12/9999
12	nut for silencer-cylinder (m7x1;h=8)	2		436947	31/12/9999

Frame prefix : ZAPM47300

Engine prefix : M473M



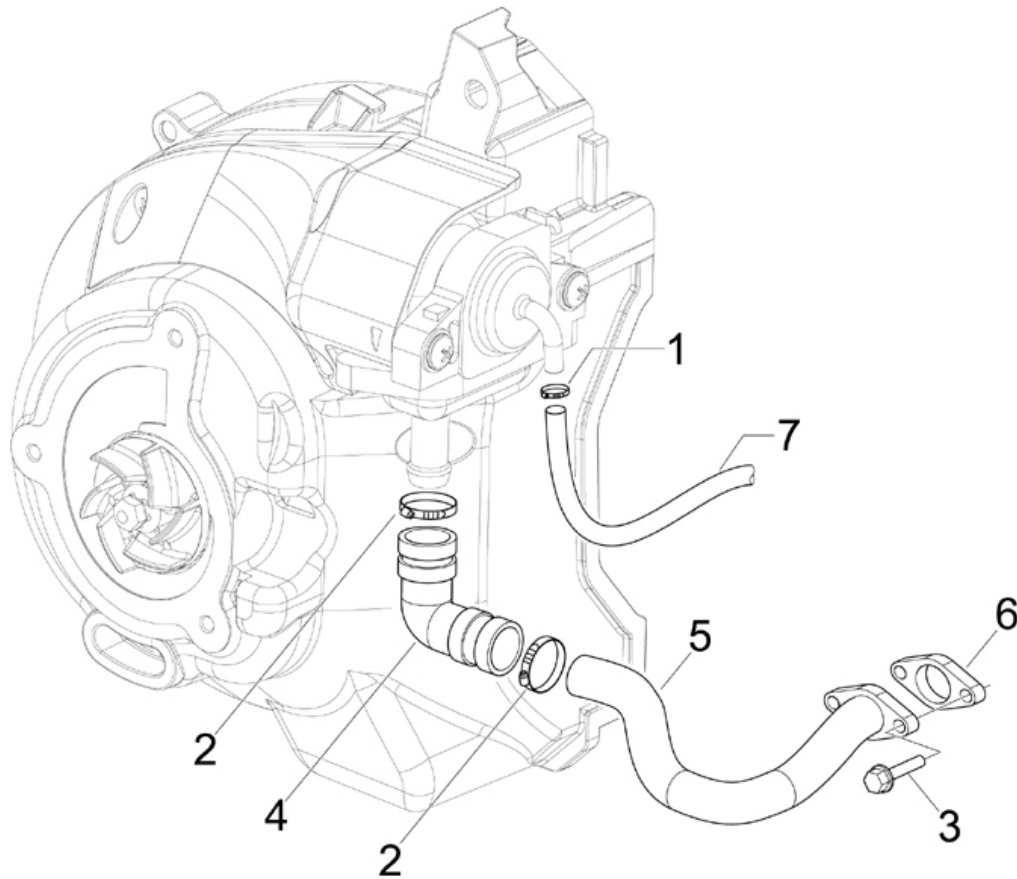
Last update : 03/07/2006

Loc.	Description	Q.ty	Vehicle colour	Drawing No.	Up to
1	air cleaner assy	1		843489	31/12/9999
2	screw	6		258146	31/12/9999
3	knob	2		479132	31/12/9999
4	packing	1		844428	31/12/9999
5	air filter element	1		831997	31/12/9999
6	airfilter-carbur. sleeve	1		841515	31/12/9999
7	clamp	1		260918	31/12/9999
8	veichle-carburettor sleeve	1		844921	31/12/9999
9	clamp for fixing fuel tap	1		CM001904	31/12/9999
10	bush	2		830057	31/12/9999
11	bush	4		830056	31/12/9999
12	cap	2		827831	31/12/9999
13	screw for air cleaner fitting (m6x50)	1		018640	31/12/9999
14	washer for rear mudguard (6,4x11x0,5)	1		012533	31/12/9999
15	washer for starter relay (6,4x12x1)	1		003056	31/12/9999
16	screw for air cleaner fitting (m6x50)	2		018640	31/12/9999

Loc.	Description	Q.ty	Vehicle colour	Drawing No.	Up to
17	washer for rear mudguard (6,4x11x0,5)	2		012533	31/12/9999
18	washer for starter relay (6,4x12x1)	2		003056	31/12/9999
19	plate	2		254485	31/12/9999

Frame prefix : ZAPM47300

Engine prefix : M473M

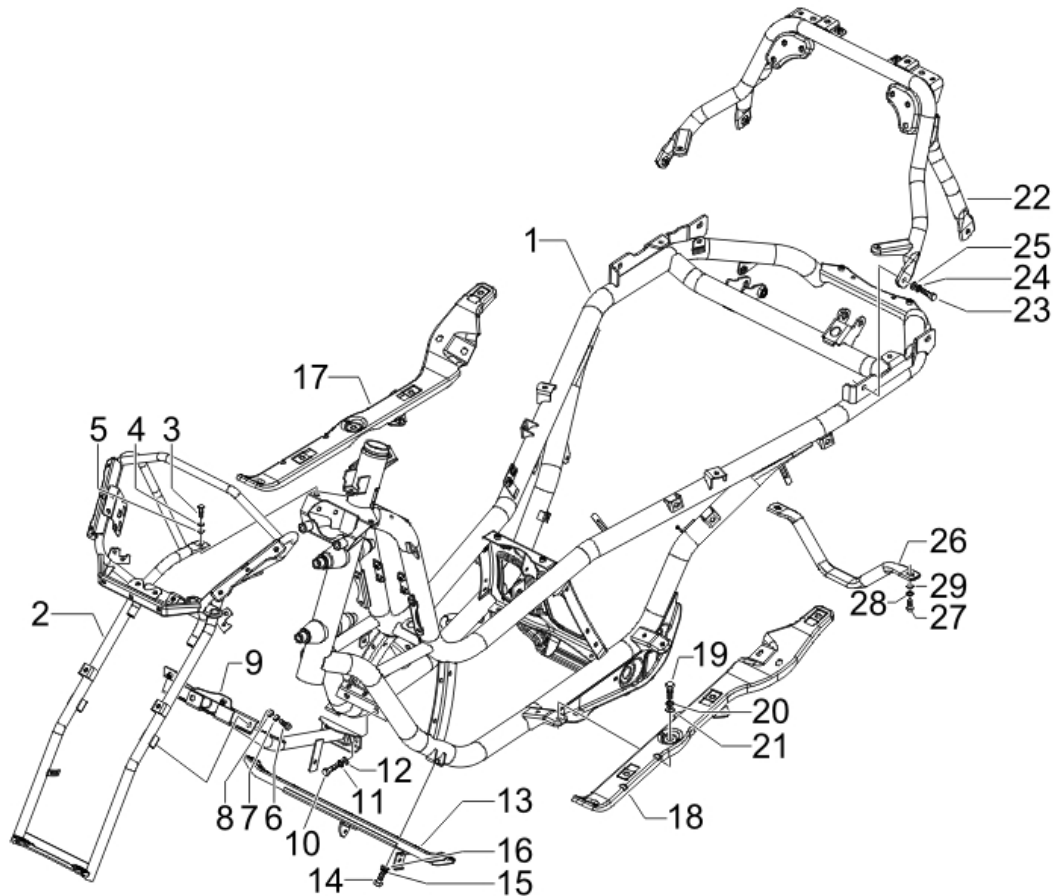


Last update : 14/11/2006

Loc.	Description	Q.ty	Vehicle colour	Drawing No.	Up to
1	clamp for fixing fuel tap	2		CM001904	31/12/9999
2	clamp runner 180 2t m.02	2		CM002901	31/12/9999
3	screw m6x14	2		833722	31/12/9999
4	joint pipe for sas system	1		831259	31/12/9999
5	tube	1		831260	31/12/9999
6	packing x9 125 evolution	1		832059	31/12/9999
7	tube	1		843400	31/12/9999

Frame prefix : ZAPM47300

Engine prefix : M473M



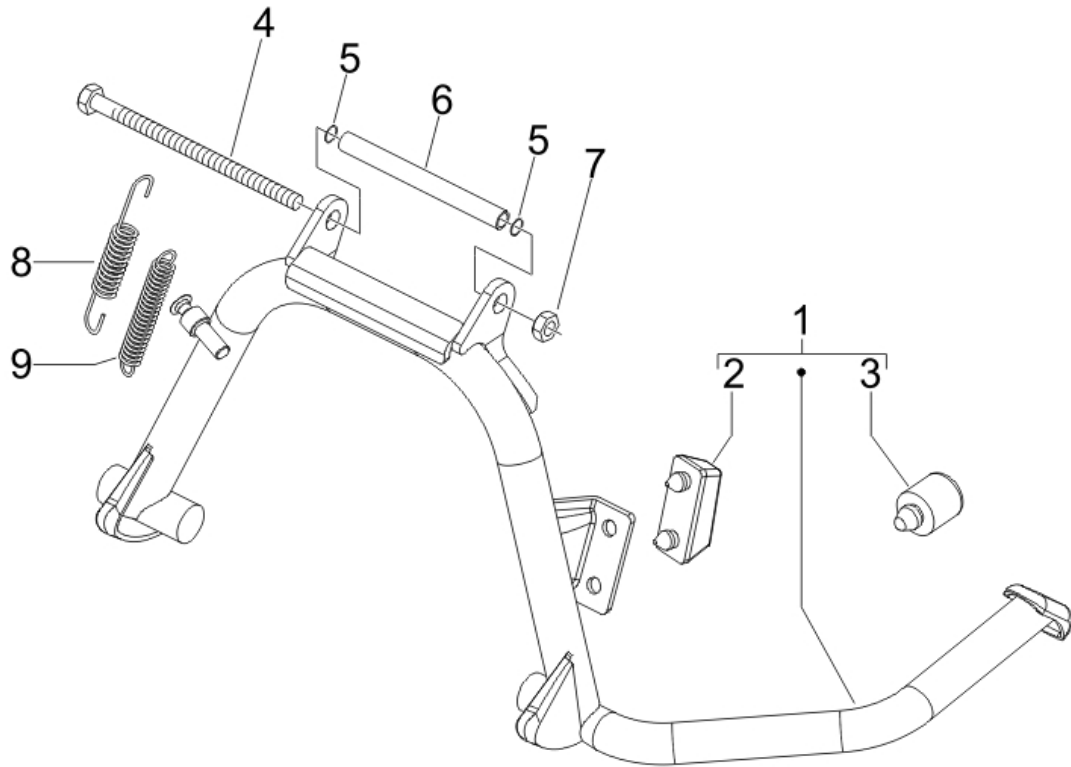
Last update : 05/07/2006

Loc.	Description	Q.ty	Vehicle colour	Drawing No.	Up to
1	frame	1		6227355	31/12/9999
2	front frame	1		6227735	31/12/9999
3	bolt for front damper bracket (m8x22)	2		031119	31/12/9999
4	washer	2		012540	31/12/9999
5	plain washer 8,4x18x2	2		003038	31/12/9999
6	screw	2		031086	31/12/9999
7	washer for rear mudguard (6,4x11x0,5)	2		012533	31/12/9999
8	washer for starter relay (6,4x12x1)	2		003056	31/12/9999
9	lower front frame bracket	1		6227795	31/12/9999
10	bolt for front damper bracket (m8x22)	2		031119	31/12/9999
11	washer	2		012540	31/12/9999
12	plain washer 8,4x18x2	2		003038	31/12/9999
13	pin coll. tubes	1		6234865	31/12/9999
14	bolt	2		031122	31/12/9999
15	washer	2		012540	31/12/9999
16	plain washer 8,4x18x2	2		003038	31/12/9999

Loc.	Description	Q.ty	Vehicle colour	Drawing No.	Up to
17	<i>rh cross piece</i>	1		6234705	31/12/9999
18	<i>lh cross piece</i>	1		6231835	31/12/9999
19	<i>screw</i>	8		031088	31/12/9999
20	<i>washer</i>	8		016406	31/12/9999
21	<i>plain washer x rear lugg.rack-6,5x16x1,5</i>	8		013880	31/12/9999
22	<i>rear frame</i>	1		6232175	31/12/9999
23	<i>bolt for front damper bracket (m8x22)</i>	4		031119	31/12/9999
24	<i>washer</i>	4		012540	31/12/9999
25	<i>plain washer 8,4x18x2</i>	4		003038	31/12/9999
26	<i>tube</i>	1		623248	31/12/9999
27	<i>bolt</i>	2		031117	31/12/9999
28	<i>washer</i>	2		012540	31/12/9999
29	<i>plain washer 8,4x18x2</i>	2		003038	31/12/9999

Frame prefix : ZAPM47300

Engine prefix : M473M

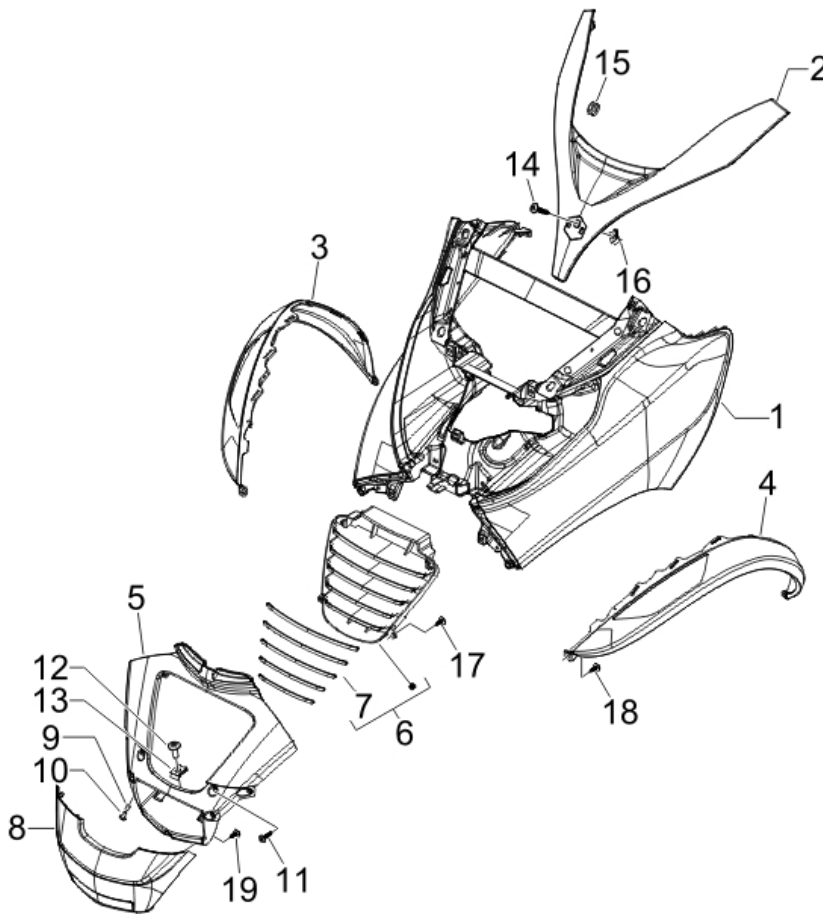


Last update : 03/07/2006

Loc.	Description	Q.ty	Vehicle colour	Drawing No.	Up to
1	side stand	1		56190R	31/12/9999
2	rubber buffer for frame	1		581560	31/12/9999
3	buffer for sidestand	1		272426	31/12/9999
4	screw	1		030115	31/12/9999
5	oil seal for vehicle stand pin	2		273754	31/12/9999
6	spacer	1		582298	31/12/9999
7	nut x lower rear damper fixing -m10 h8,6	1		232108	31/12/9999
8	spring	1		581249	31/12/9999
9	spring b125	1		581248	31/12/9999

Frame prefix : ZAPM47300

Engine prefix : M473M



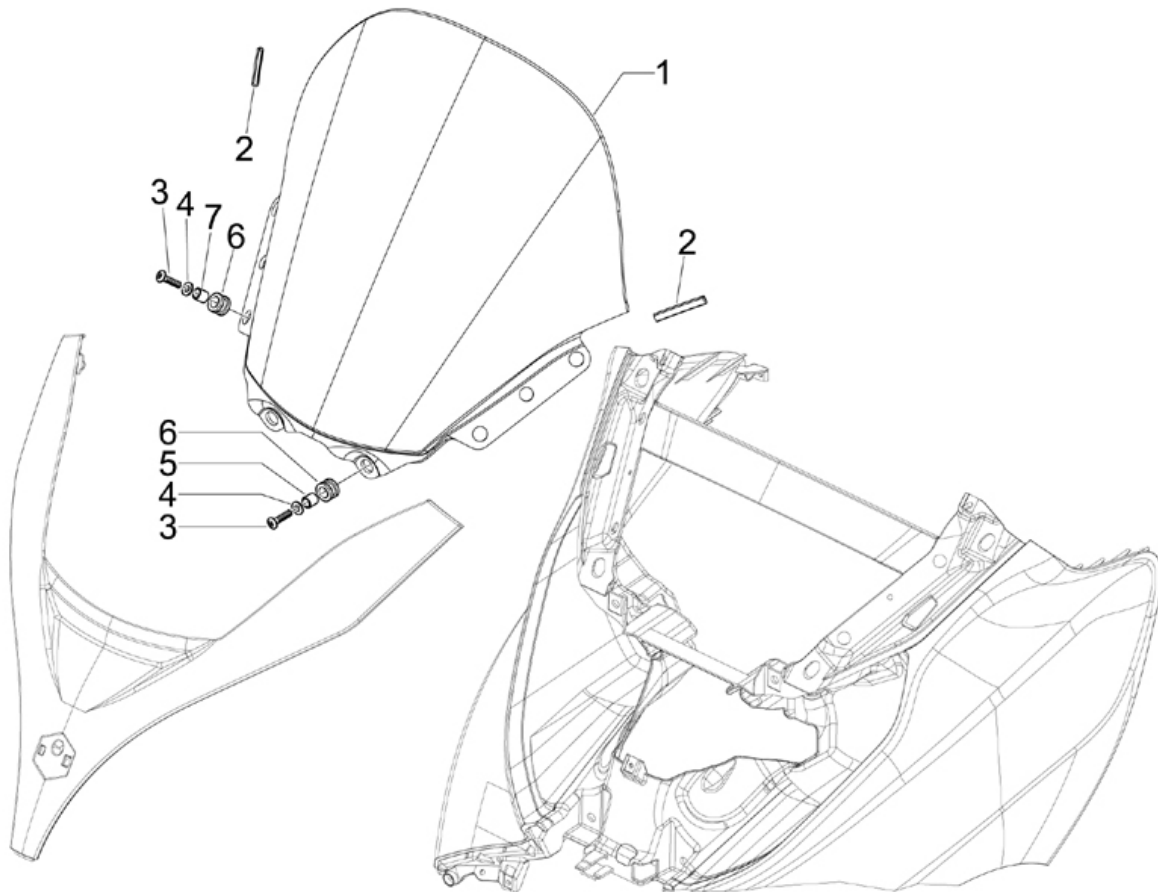
Last update : 15/11/2006

Loc.	Description	Q.ty	Vehicle colour	Drawing No.	Up to
1	ff shield	1	NTR4AFPU01	62306000AF	31/12/9999
1	ff shield	1	NTR4F2PU01	62306000F2	31/12/9999
1	ff shield	1	NTR4NDPU01	62306000ND	31/12/9999
1	ff shield	1	NTR4RMPU01	62306000RM	31/12/9999
1	shield	1		623060	31/12/9999
2	sup.cover	1	NTR4AFPU01	62443200AF	31/12/9999
2	sup.cover	1	NTR4F2PU01	62443200F2	31/12/9999
2	sup.cover	1	NTR4NDPU01	62443200ND	31/12/9999
2	sup.cover	1	NTR4RMPU01	62443200RM	31/12/9999
2	sup.cover	1		624432	31/12/9999
3	protection	1	NTR4AFPU01	624436000C	31/12/9999
3	protection	1	NTR4F2PU01	624436000C	31/12/9999
3	protection	1	NTR4NDPU01	624436000C	31/12/9999
3	protection	1	NTR4RMPU01	624436000C	31/12/9999
4	protection	1	NTR4AFPU01	624435000C	31/12/9999
4	protection	1	NTR4F2PU01	624435000C	31/12/9999

Loc.	Description	Q.ty	Vehicle colour	Drawing No.	Up to
4	protection	1	NTR4NDPU01	624435000C	31/12/9999
4	protection	1	NTR4RMPU01	624435000C	31/12/9999
5	horn cover	1	NTR4AFPU01	62443300AF	31/12/9999
5	horn cover	1	NTR4F2PU01	62443300F2	31/12/9999
5	horn cover	1	NTR4NDPU01	62443300ND	31/12/9999
5	horn cover	1	NTR4RMPU01	62443300RM	31/12/9999
5	horn cover	1		624433	31/12/9999
6	grill	1		652821	31/12/9999
7	stickers for radiator grid	1		652799	31/12/9999
8	lower cover shield pigm.	1	NTR4AFPU01	624442000C	31/12/9999
8	lower cover shield pigm.	1	NTR4F2PU01	624442000C	31/12/9999
8	lower cover shield pigm.	1	NTR4NDPU01	624442000C	31/12/9999
8	lower cover shield pigm.	1	NTR4RMPU01	624442000C	31/12/9999
9	spacer	2		624457	31/12/9999
10	screw	2		259830	31/12/9999
11	screw	2		270793	31/12/9999
12	screw	2		258249	31/12/9999
13	spring plate	2		CM017410	31/12/9999
14	screw	1		576189	31/12/9999
15	buffer for fairing fitting	4		463195	31/12/9999
16	spring plate	1		CM017410	31/12/9999
17	screw	2		270793	31/12/9999
18	screw	4		270793	31/12/9999
19	screw	3		270793	31/12/9999

Frame prefix : ZAPM47300

Engine prefix : M473M

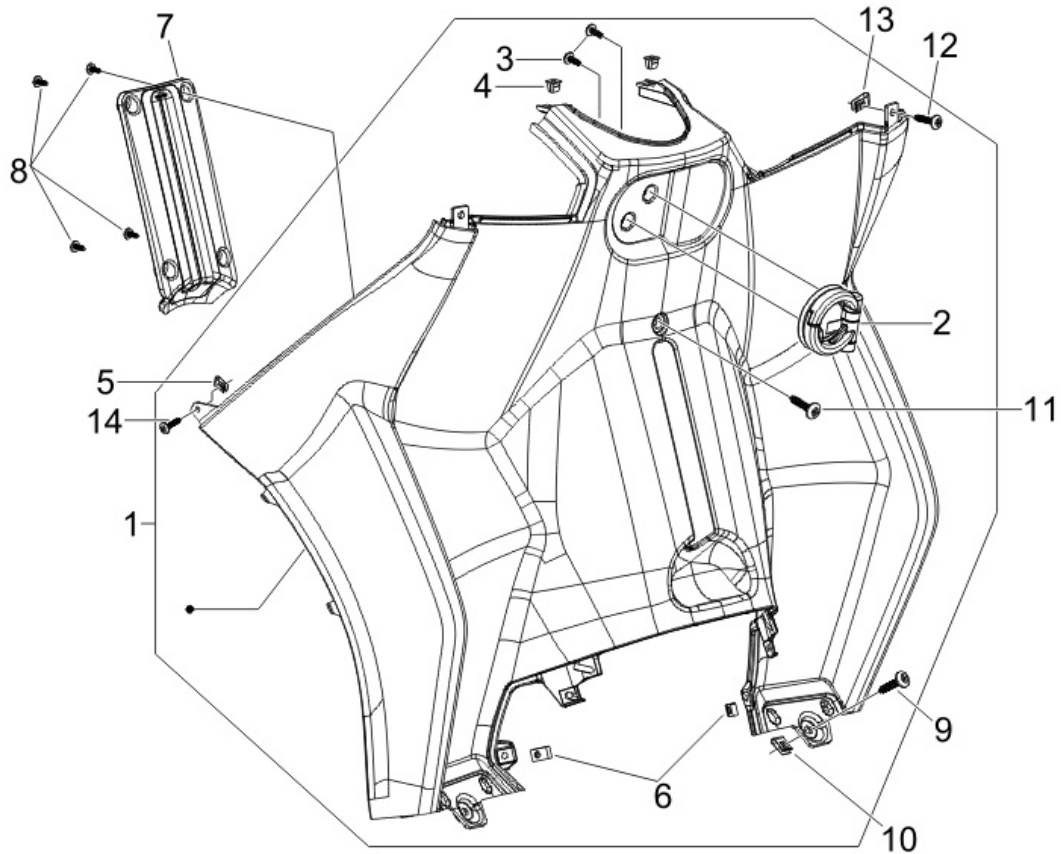


Last update : 15/09/2006

Loc.	Description	Q.ty	Vehicle colour	Drawing No.	Up to
1	windscreen	1		624434	31/12/9999
2	channel rubber beading for windscreen	2		623547	31/12/9999
3	screw	6		259830	31/12/9999
4	washer	6		013092	31/12/9999
5	spacer	2		273288	31/12/9999
6	grommet for windscreen	6		576565	31/12/9999
7	spacer	4		624456	31/12/9999

Frame prefix : ZAPM47300

Engine prefix : M473M



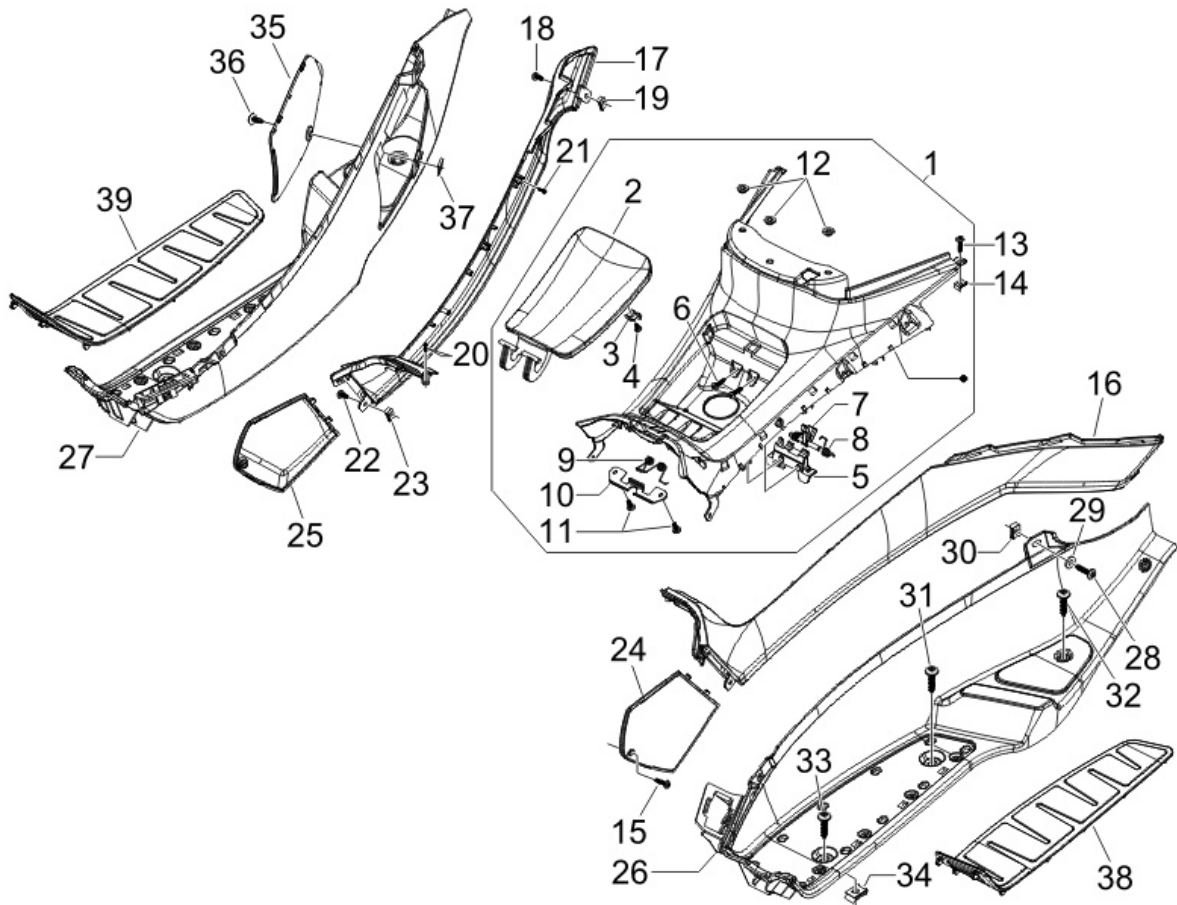
Last update : 01/10/2006

Loc.	Description	Q.ty	Vehicle colour	Drawing No.	Up to
1	complete backshield	1	NTR4AFPU01	624194000C	31/12/9999
1	complete backshield	1	NTR4F2PU01	624194000C	31/12/9999
1	complete backshield	1	NTR4NDPU01	624194000C	31/12/9999
1	complete backshield	1	NTR4RMPU01	624194000C	31/12/9999
2	zip cat hook	1		575819	31/12/9999
3	screw	2		259349	31/12/9999
4	plate for steering cover (2,8x4,2x10)	2		199190	31/12/9999
5	spring plate	2		CM017410	31/12/9999
6	plate	2		CM017404	31/12/9999
7	lever gasket	1		624464	31/12/9999
8	screw	4		297498	31/12/9999
9	screw	2		259830	31/12/9999
10	plate	2		254485	31/12/9999
11	screw	1		575249	31/12/9999
12	screw	2		259348	31/12/9999
13	spring plate	2		CM017410	31/12/9999

Loc.	Description	Q.ty	Vehicle colour	Drawing No.	Up to
14	screw	2		576189	31/12/9999

Frame prefix : ZAPM47300

Engine prefix : M473M



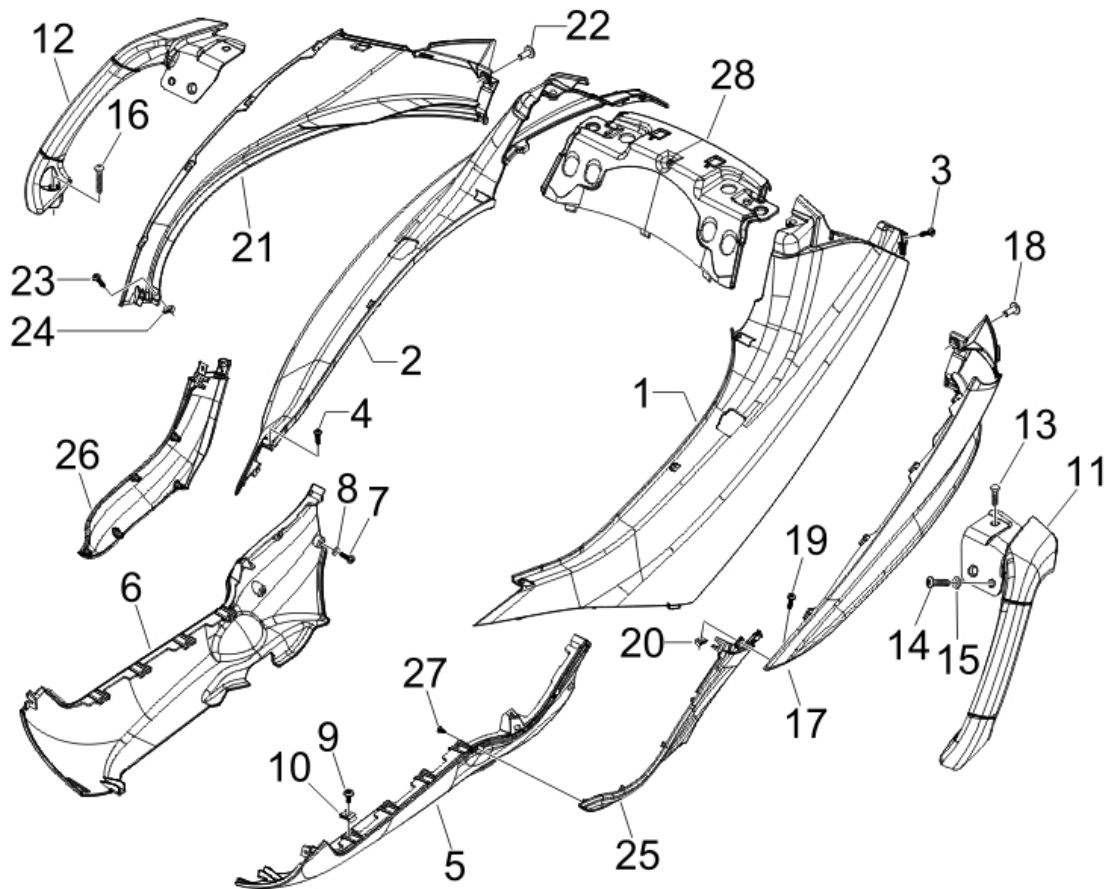
Last update : 15/11/2006

Loc.	Description	Q.ty	Vehicle colour	Drawing No.	Up to
1	central cover	1	NTR4AFPU01	623189000C	31/12/9999
1	central cover	1	NTR4F2PU01	623189000C	31/12/9999
1	central cover	1	NTR4NDPU01	623189000C	31/12/9999
1	central cover	1	NTR4RMPU01	623189000C	31/12/9999
1	central cover	1		623189	31/12/9999
2		1		620250	31/12/9999
3	bracket	1		299689	31/12/9999
4	screw	1		297498	31/12/9999
5	bracket glove box catch x9	1		620491	31/12/9999
6	screw	2		270793	31/12/9999
7	hook	1		576626	31/12/9999
8	hel spring,w diam1,2n.coils5,ext.d9,4	1		575604	31/12/9999
9	spring for fuel door	1		621507	31/12/9999
10	clip	1		620293	31/12/9999
11	screw	2		258146	31/12/9999
12	bush	3		830056	31/12/9999

Loc.	Description	Q.ty	Vehicle colour	Drawing No.	Up to
13	screw	2		576189	31/12/9999
14	spring plate	4		CM017410	31/12/9999
15	screw	2		008265	31/12/9999
16	cover	1	NTR4AFPU01	62444400EQ	31/12/9999
16	cover	1	NTR4F2PU01	62444400EQ	31/12/9999
16	cover	1	NTR4NDPU01	62444400EQ	31/12/9999
16	cover	1	NTR4RMPU01	62444400EQ	31/12/9999
16	cover	1		624444	31/12/9999
17	cover	1	NTR4AFPU01	62444500EQ	31/12/9999
17	cover	1	NTR4F2PU01	62444500EQ	31/12/9999
17	cover	1	NTR4NDPU01	62444500EQ	31/12/9999
17	cover	1	NTR4RMPU01	62444500EQ	31/12/9999
17	cover	1		624445	31/12/9999
18	screw	2		259349	31/12/9999
19	elastic plate (headlight)	2		230359	31/12/9999
20	screw	1		270793	31/12/9999
21	screw	6		297498	31/12/9999
22	screw	2		576189	31/12/9999
23	spring plate	4		CM017410	31/12/9999
24	left fuse inspection door	1	NTR4AFPU01	62445800EQ	31/12/9999
24	left fuse inspection door	1	NTR4F2PU01	62445800EQ	31/12/9999
24	left fuse inspection door	1	NTR4NDPU01	62445800EQ	31/12/9999
24	left fuse inspection door	1	NTR4RMPU01	62445800EQ	31/12/9999
24	left fuse inspection door	1		624458	31/12/9999
25	right fuse inspection door	1	NTR4AFPU01	62445900EQ	31/12/9999
25	right fuse inspection door	1	NTR4F2PU01	62445900EQ	31/12/9999
25	right fuse inspection door	1	NTR4NDPU01	62445900EQ	31/12/9999
25	right fuse inspection door	1	NTR4RMPU01	62445900EQ	31/12/9999
25	right fuse inspection door	1		624459	31/12/9999
26	left footboard	1	NTR4AFPU01	623077000C	31/12/9999
26	left footboard	1	NTR4F2PU01	623077000C	31/12/9999
26	left footboard	1	NTR4NDPU01	623077000C	31/12/9999
26	left footboard	1	NTR4RMPU01	623077000C	31/12/9999
27	right footboard	1	NTR4AFPU01	623076000C	31/12/9999
27	right footboard	1	NTR4F2PU01	623076000C	31/12/9999
27	right footboard	1	NTR4NDPU01	623076000C	31/12/9999
27	right footboard	1	NTR4RMPU01	623076000C	31/12/9999
28	screw	2		272836	
29	piano washer	2		297029	31/12/9999
30	spring plate	2		CM017410	31/12/9999
31	screw	4		575249	31/12/9999
32	screw	2		271891	31/12/9999
33	screw	2		259349	31/12/9999
34	plate	8		254485	31/12/9999
35	porthole insp. spark	1	NTR4AFPU01	623254000C	31/12/9999
35	porthole insp. spark	1	NTR4F2PU01	623254000C	31/12/9999
35	porthole insp. spark	1	NTR4NDPU01	623254000C	31/12/9999
35	porthole insp. spark	1	NTR4RMPU01	623254000C	31/12/9999
36	screw	1		576189	31/12/9999
37	spring plate	1		CM017410	31/12/9999
38	left rug	1		623186	31/12/9999
39	right rug	1		623185	31/12/9999

Frame prefix : ZAPM47300

Engine prefix : M473M



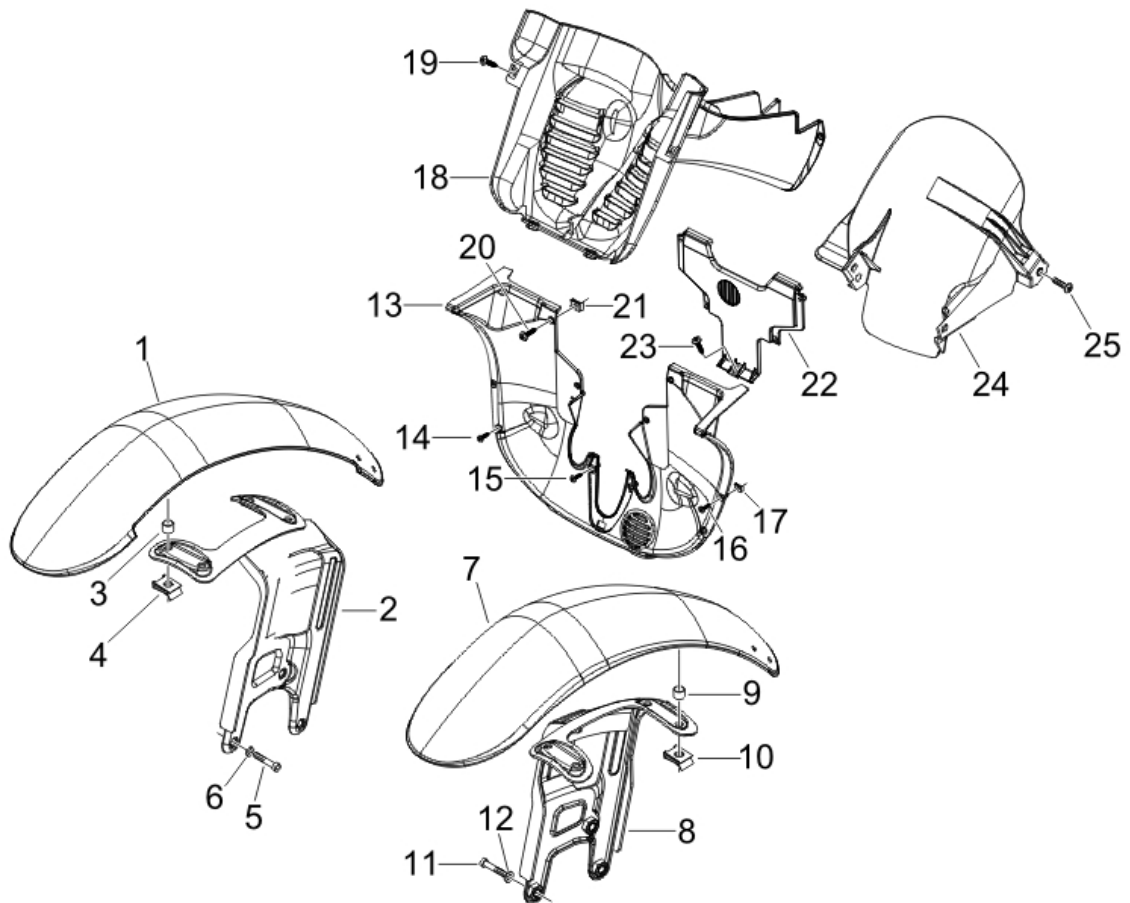
Last update : 15/11/2006

Loc.	Description	Q.ty	Vehicle colour	Drawing No.	Up to
1	lh upper side cover	1	NTR4AFPU01	62444600AF	31/12/9999
1	lh upper side cover	1	NTR4F2PU01	62444600F2	31/12/9999
1	lh upper side cover	1	NTR4NDPU01	62444600ND	31/12/9999
1	lh upper side cover	1	NTR4RMPU01	62444600RM	31/12/9999
1	lh upper side cover	1		624446	31/12/9999
2	upper side panel rh	1	NTR4AFPU01	62444700AF	31/12/9999
2	upper side panel rh	1	NTR4F2PU01	62444700F2	31/12/9999
2	upper side panel rh	1	NTR4NDPU01	62444700ND	31/12/9999
2	upper side panel rh	1	NTR4RMPU01	62444700RM	31/12/9999
2	upper side panel rh	1		624447	31/12/9999
3	screw	2		272836	
4	screw	8		258249	31/12/9999
5	lh bellypan	1	NTR4AFPU01	62306900AF	31/12/9999
5	lh bellypan	1	NTR4F2PU01	62306900F2	31/12/9999
5	lh bellypan	1	NTR4NDPU01	62306900ND	31/12/9999
5	lh bellypan	1	NTR4RMPU01	62306900RM	31/12/9999

Loc.	Description	Q.ty	Vehicle colour	Drawing No.	Up to
5	left spoiler	1		623069	31/12/9999
6	rh bellypan	1	NTR4AFPU01	62307000AF	31/12/9999
6	rh bellypan	1	NTR4F2PU01	62307000F2	31/12/9999
6	rh bellypan	1	NTR4NDPU01	62307000ND	31/12/9999
6	rh bellypan	1	NTR4RMPU01	62307000RM	31/12/9999
6	right spoiler	1		623070	31/12/9999
7	screw	4		270793	31/12/9999
8	washer	2		013963	31/12/9999
9	screw	8		576189	31/12/9999
10	spring plate	8		CM017410	31/12/9999
11	lh grip/handle	1	NTR4AFPU01	62445200EQ	31/12/9999
11	lh grip/handle	1	NTR4F2PU01	62445200EQ	31/12/9999
11	lh grip/handle	1	NTR4NDPU01	62445200EQ	31/12/9999
11	lh grip/handle	1	NTR4RMPU01	62445200EQ	31/12/9999
11	left handle	1		624452	31/12/9999
12	rh grip/handle	1	NTR4AFPU01	62445300EQ	31/12/9999
12	rh grip/handle	1	NTR4F2PU01	62445300EQ	31/12/9999
12	rh grip/handle	1	NTR4NDPU01	62445300EQ	31/12/9999
12	rh grip/handle	1	NTR4RMPU01	62445300EQ	31/12/9999
12	right handle	1		624453	31/12/9999
13	bolt	2		031122	31/12/9999
14	screw	2		272624	31/12/9999
15	washer	4		013776	31/12/9999
16	bolt for front damper bracket (m8x22)	2		031119	31/12/9999
17	lower left side	1	NTR4AFPU01	624448000C	31/12/9999
17	lower left side	1	NTR4F2PU01	624448000C	31/12/9999
17	lower left side	1	NTR4NDPU01	624448000C	31/12/9999
17	lower left side	1	NTR4RMPU01	624448000C	31/12/9999
18	screw	1		575249	31/12/9999
19	screw	1		259349	31/12/9999
20	spring plate	1		CM017410	31/12/9999
21	lower right side	1	NTR4AFPU01	624449000C	31/12/9999
21	lower right side	1	NTR4F2PU01	624449000C	31/12/9999
21	lower right side	1	NTR4NDPU01	624449000C	31/12/9999
21	lower right side	1	NTR4RMPU01	624449000C	31/12/9999
22	screw	1		575249	31/12/9999
23	screw	1		259349	31/12/9999
24	spring plate	1		CM017410	31/12/9999
25	left side spoiler closure	1	NTR4AFPU01	624450000C	31/12/9999
25	left side spoiler closure	1	NTR4F2PU01	624450000C	31/12/9999
25	left side spoiler closure	1	NTR4NDPU01	624450000C	31/12/9999
25	left side spoiler closure	1	NTR4RMPU01	624450000C	31/12/9999
26	front.lower protection	1	NTR4AFPU01	624451000C	31/12/9999
26	front.lower protection	1	NTR4F2PU01	624451000C	31/12/9999
26	front.lower protection	1	NTR4NDPU01	624451000C	31/12/9999
26	front.lower protection	1	NTR4RMPU01	624451000C	31/12/9999
27	screw	10		297498	31/12/9999
28	protection lock	1		624461	31/12/9999

Frame prefix : ZAPM47300

Engine prefix : M473M



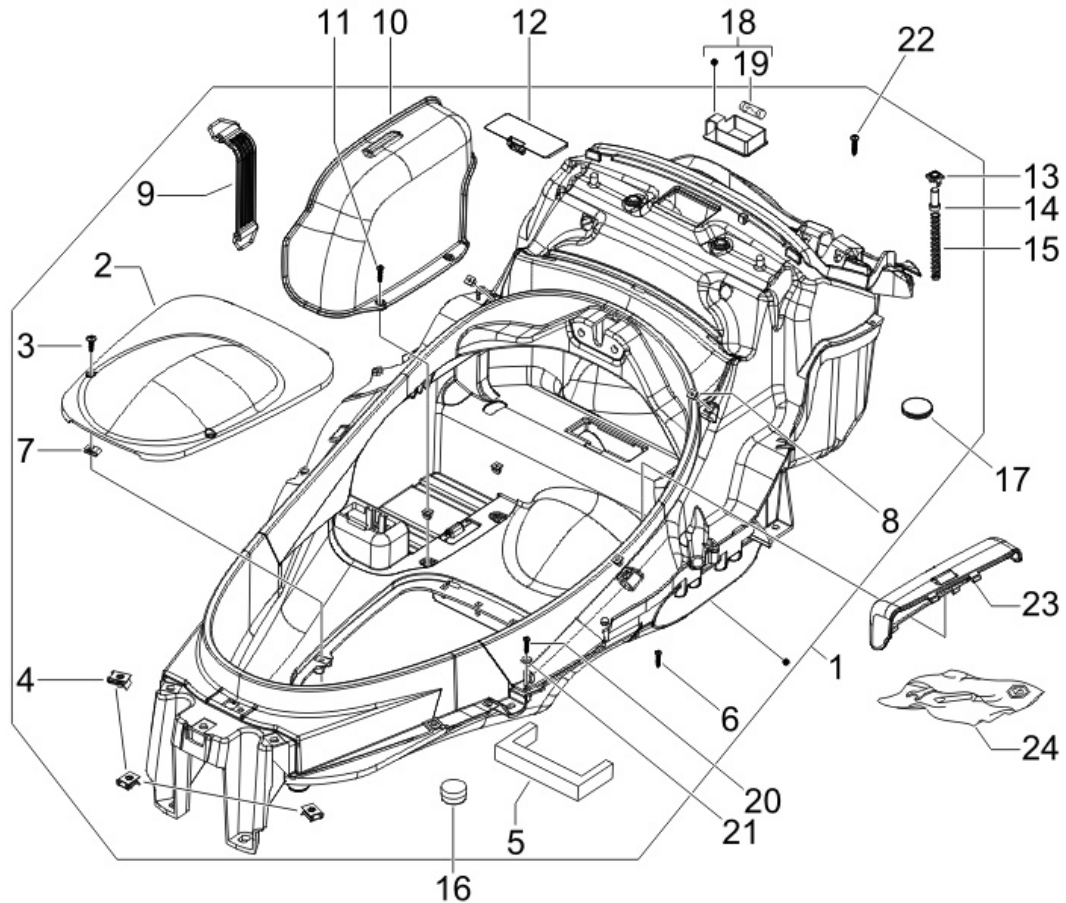
Last update : 15/11/2006

Loc.	Description	Q.ty	Vehicle colour	Drawing No.	Up to
1	front mudguard right	1		647662	31/12/9999
2	bracket with i.p. for right mudguard	1		647664	31/12/9999
3	spacer for silencer protection fixing	4		479882	31/12/9999
4	elastic plate (rear luggage)	4		180859	31/12/9999
5	screw	3		319165	31/12/9999
6	washer for carburettor assy.(8,4x15x0,8)	3		709047	31/12/9999
7	front mudguard left	1		647463	31/12/9999
8	bracket with i.p. for left mudguard	1		647632	31/12/9999
9	spacer for silencer protection fixing	4		479882	31/12/9999
10	elastic plate (rear luggage)	4		180859	31/12/9999
11	screw	3		319165	31/12/9999
12	washer for carburettor assy.(8,4x15x0,8)	3		709047	31/12/9999
13	wheel opening	1		623255	31/12/9999
14	screw	4		576189	31/12/9999
15	screw (top-case)	2		259577	31/12/9999
16	screw	4		270793	31/12/9999

Loc.	Description	Q.ty	Vehicle colour	Drawing No.	Up to
17	spring plate	4		CM017410	31/12/9999
18	central lock cover	1		623067	31/12/9999
19	screw	2		270793	31/12/9999
20	screw	2		576189	31/12/9999
21	spring plate	2		CM017410	31/12/9999
22	central lock cover	1		623548	31/12/9999
23	screw	1		575249	31/12/9999
24	rr mudguard	1		620902	31/12/9999
25	screw	2		575249	31/12/9999

Frame prefix : ZAPM47300

Engine prefix : M473M



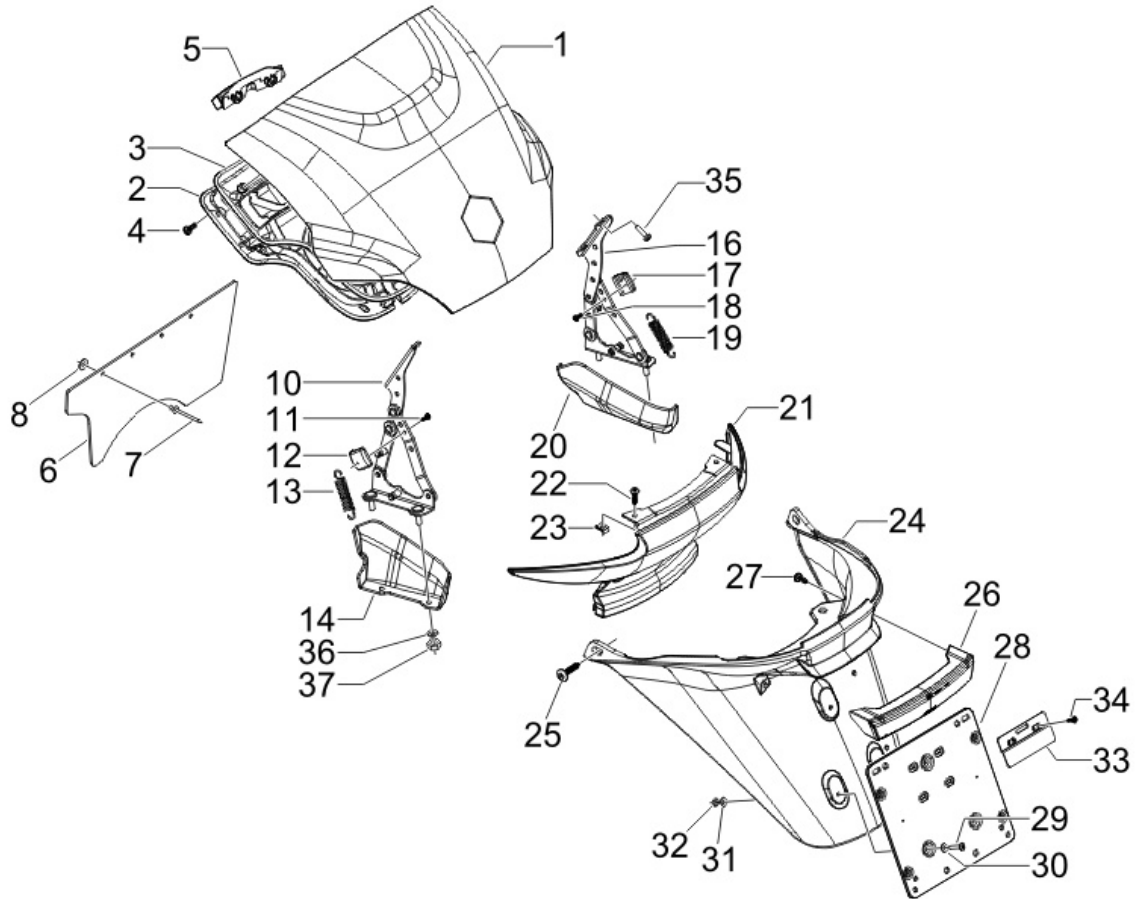
Last update : 15/11/2006

Loc.	Description	Q.ty	Vehicle colour	Drawing No.	Up to
1	helmet compartment	1		623170	31/12/9999
2	carburettor cover	1		623123	31/12/9999
3	screw	2		270723	31/12/9999
4	plate	5		254485	31/12/9999
5	gasket	1		622173	31/12/9999
6	screw 4x20 autothread cross	10		265808	31/12/9999
7	spring plate	8		CM017410	31/12/9999
8	plate for steering cover (2,8x4,2x10)	6		199190	31/12/9999
9	belt for battery support	1		090854	31/12/9999
10	battery cover	1		623178	31/12/9999
11	screw	2		270723	31/12/9999
12	type-testing inspection door b125	1		576793	31/12/9999
13	seat for push button pin	1		621098	31/12/9999
14	push button pin	1		621097	31/12/9999
15	spring	1		621099	31/12/9999
16	plug for floorboard	2		575860	31/12/9999

Loc.	Description	Q.ty	Vehicle colour	Drawing No.	Up to
17	<i>plug for checking starter motor</i>	1		483859	31/12/9999
18	<i>bulb</i>	1		293154	31/12/9999
19	<i>lamp</i>	1		071633	31/12/9999
20	<i>screw</i>	8		272836	31/12/9999
21	<i>piano washer</i>	6		297029	31/12/9999
22	<i>screw</i>	2		575249	31/12/9999
23	<i>box</i>	1		623796	31/12/9999
23	<i>screw</i>	8		272836	
24	<i>tools set</i>	1		599380	31/12/9999

Frame prefix : ZAPM47300

Engine prefix : M473M



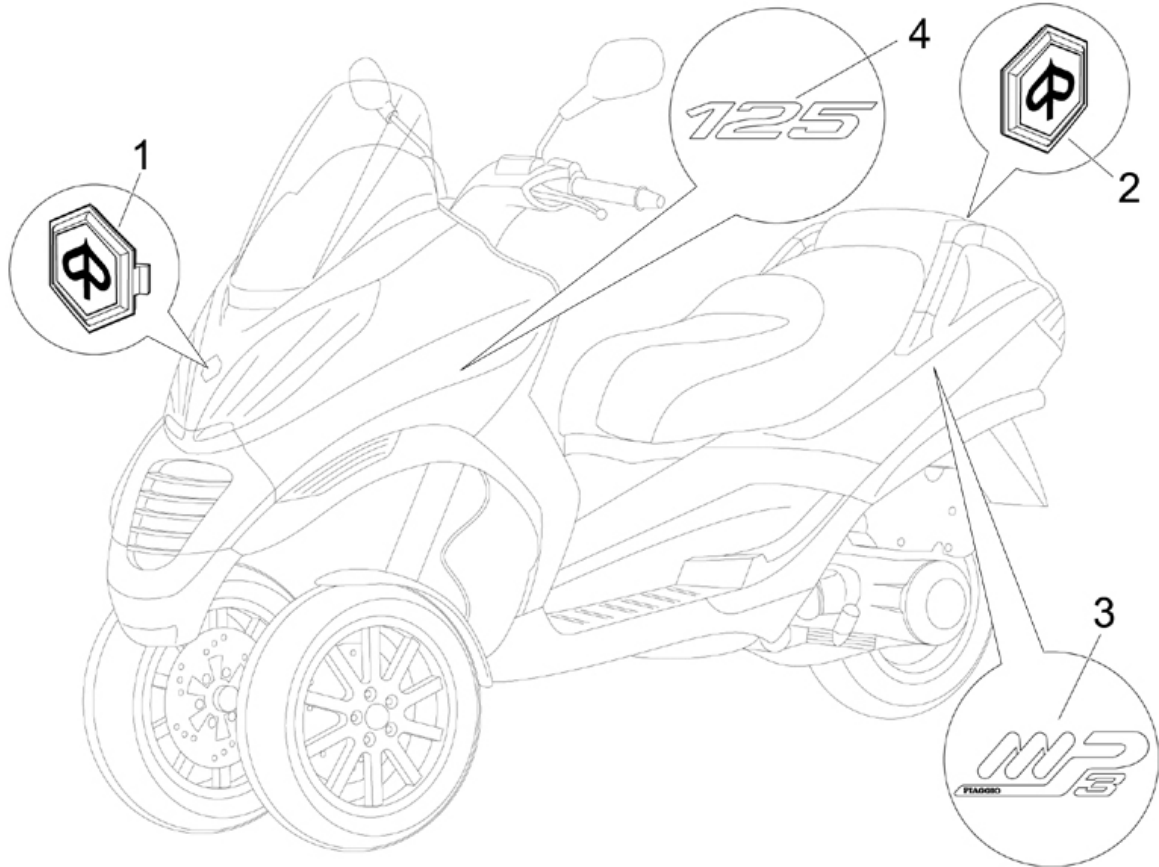
Last update : 15/11/2006

Loc.	Description	Q.ty	Vehicle colour	Drawing No.	Up to
1	boot door	1	NTR4AFPU01	62445500AF	31/12/9999
1	boot door	1	NTR4F2PU01	62445500F2	31/12/9999
1	boot door	1	NTR4NDPU01	62445500ND	31/12/9999
1	boot door	1	NTR4RMPU01	62445500RM	31/12/9999
1	boot door	1		624455	31/12/9999
2	latch	1		623777	31/12/9999
3	cover	1		561449	31/12/9999
4	screw	9		297498	31/12/9999
5	packing coll.	1		621347	31/12/9999
6		1		621329	31/12/9999
7	rivet	4		252099	31/12/9999
8	washer 12x4,5x1	4		016670	31/12/9999
10	lh hinge	1		623223	31/12/9999
11	screw	1		296141	31/12/9999
12	buffer	1		621492	31/12/9999
13	spring	1		621127	31/12/9999

Loc.	Description	Q.ty	Vehicle colour	Drawing No.	Up to
14	lh cover hinge	1		623172	31/12/9999
16	rh hinge	1		623225	31/12/9999
17	buffer	1		621492	31/12/9999
18	screw	1		296141	31/12/9999
19	spring	1		621127	31/12/9999
20	rh cover hinge	1		623173	31/12/9999
21	rear sides closure	1	NTR4AFPU01	624454000C	31/12/9999
21	rear sides closure	1	NTR4F2PU01	624454000C	31/12/9999
21	rear sides closure	1	NTR4NDPU01	624454000C	31/12/9999
21	rear sides closure	1	NTR4RMPU01	624454000C	31/12/9999
22	screw	4		258249	31/12/9999
23	spring plate	4		CM017410	31/12/9999
24	number plate support	1	NTR4AFPU01	623088000C	31/12/9999
24	number plate support	1	NTR4F2PU01	623088000C	31/12/9999
24	number plate support	1	NTR4NDPU01	623088000C	31/12/9999
24	number plate support	1	NTR4RMPU01	623088000C	31/12/9999
25	screw	2		272836	
26	reflector	1		639305	31/12/9999
27	screw	6		270793	31/12/9999
28	plate holder nexus	1		584884	31/12/9999
29	screw	3		018591	31/12/9999
30	washer (4,2x7,2x0,9)	3		016404	31/12/9999
31	washer for plate holder (4,2x12x1)	3		013763	31/12/9999
32	nut for number plate holder(m4x0,7 h=3,2)	3		020104	31/12/9999
33	spacer for plate carr.	1		584877	31/12/9999
34	self tapping screw x front glove compart	4		268596	31/12/9999
35	screw	4		272836	
36	plain washer x rear lugg.rack-6,5x16x1,5	4		013880	31/12/9999
37	nut	4		219277	31/12/9999

Frame prefix : ZAPM47300

Engine prefix : M473M

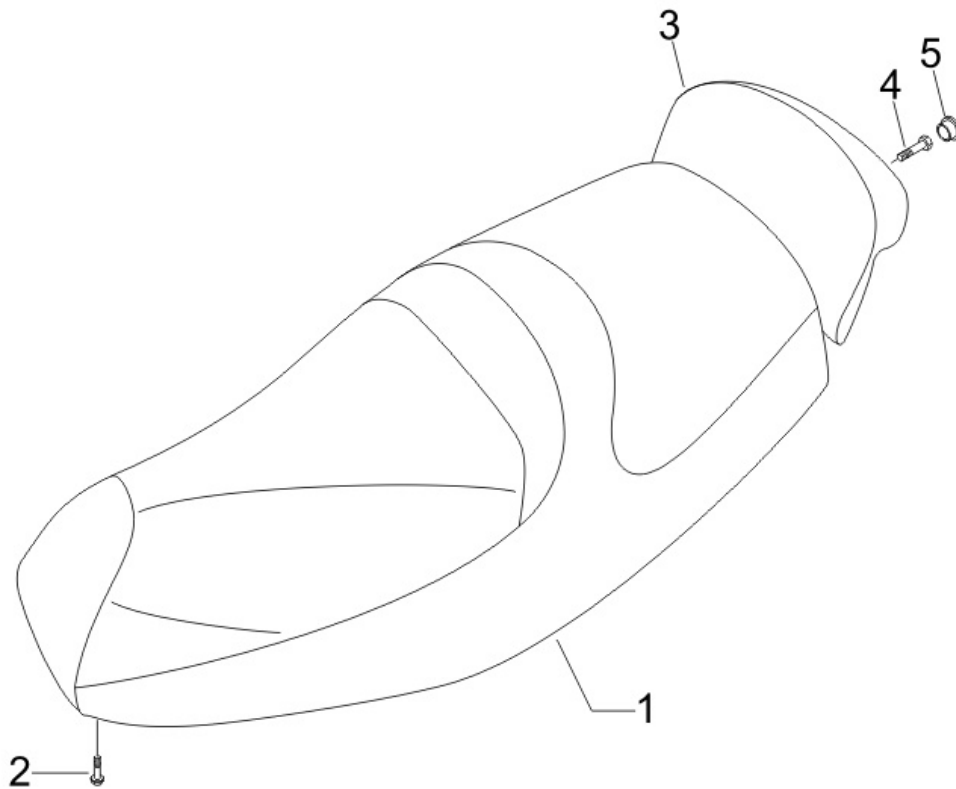


Last update : 05/09/2006

Loc.	Description	Q.ty	Vehicle colour	Drawing No.	Up to
1	piaggio hex shield	1		624554	31/12/9999
2	piaggio hex shield	1		624556	31/12/9999
3	"mp3" sticker	2		653044	
4	"125" sticker	2		653045	

Frame prefix : ZAPM47300

Engine prefix : M473M

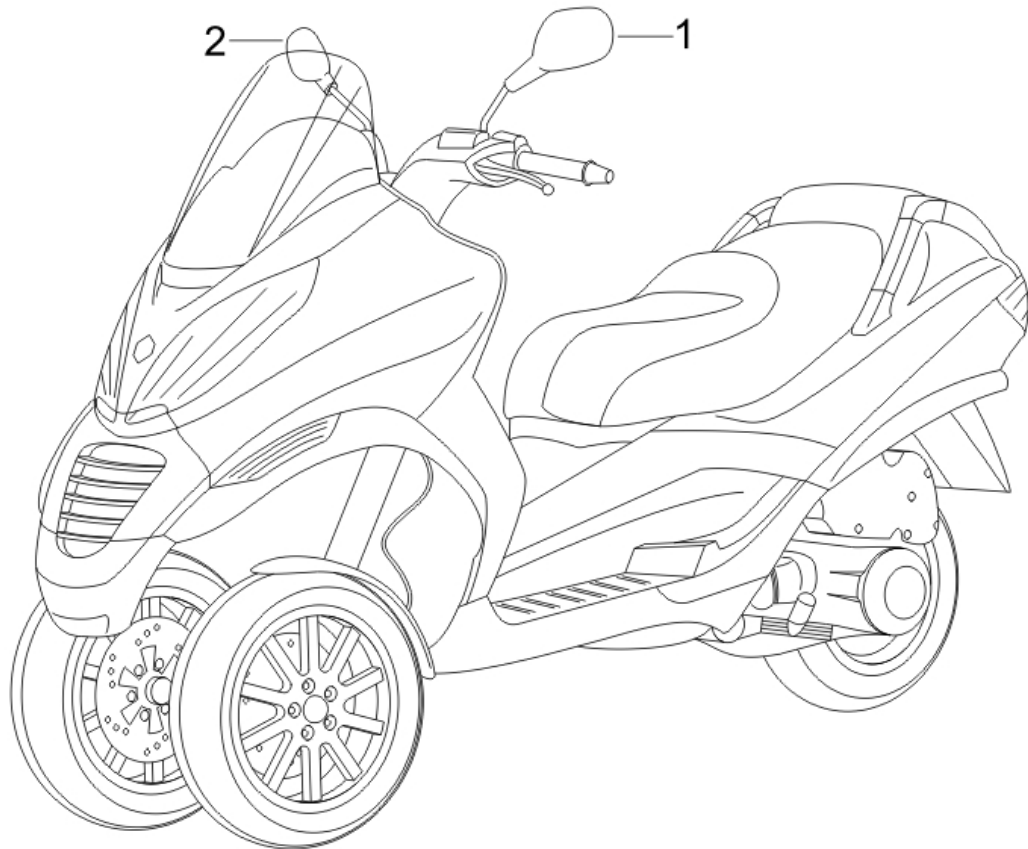


Last update : 15/09/2006

Loc.	Description	Q.ty	Vehicle colour	Drawing No.	Up to
1	seat assy	1	NTR4AFPU01	62318800ED	31/12/9999
1	seat assy	1	NTR4F2PU01	62318800ED	31/12/9999
1	seat assy	1	NTR4NDPU01	62318800ED	31/12/9999
1	seat assy	1	NTR4RMPU01	62318800ED	31/12/9999
2	screw for electrical starter motor-m6x25	3		414837	31/12/9999
3	pillion	1	NTR4AFPU01	62324400EE	31/12/9999
3	pillion	1	NTR4F2PU01	62324400EE	31/12/9999
3	pillion	1	NTR4NDPU01	62324400EE	31/12/9999
3	pillion	1	NTR4RMPU01	62324400EE	31/12/9999
4	screw 4x20 autothread cross	3		227983	31/12/9999
5	plug for sidecase cover on motor,plastic	2		827173	31/12/9999

Frame prefix : ZAPM47300

Engine prefix : M473M

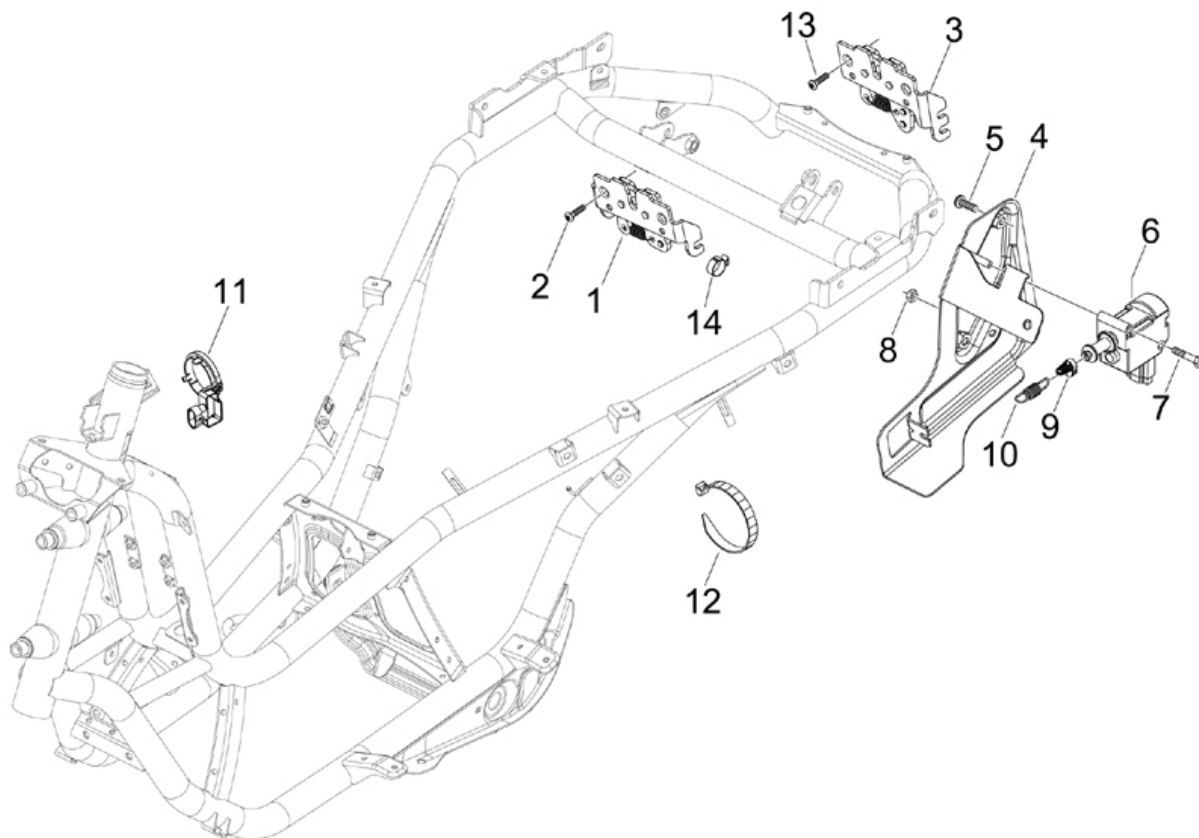


Last update : 06/07/2006

Loc.	Description	Q.ty	Vehicle colour	Drawing No.	Up to
1	<i>l.h. driving mirror</i>	1		CM174702	31/12/9999
2	<i>r.h. driving mirror</i>	1		CM174703	31/12/9999

Frame prefix : ZAPM47300

Engine prefix : M473M

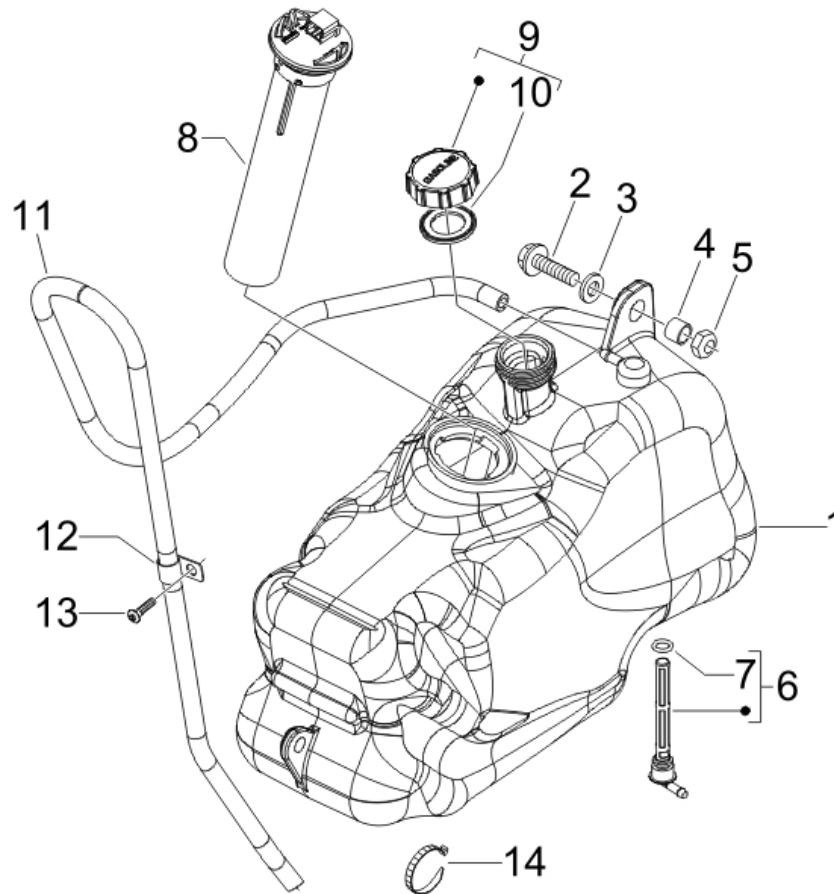


Last update : 15/11/2006

Loc.	Description	Q.ty	Vehicle colour	Drawing No.	Up to
1	lock	1		CM023704	31/12/9999
2	screw	2		259348	31/12/9999
3	lock	1		CM023701	31/12/9999
4	plate	1		623795	31/12/9999
5	screw	2		272836	
6	electroactuator	1		582990	31/12/9999
7	hexagonal head screw (m4x35)	2		584121	31/12/9999
8	nut	2		577620	31/12/9999
9	connecting joint b125	1		577128	31/12/9999
10	spring	1		623788	31/12/9999
11	antenna for immobilizer	1		828800	31/12/9999
12	metallic clip runner purejet	3		145298	31/12/9999
13	screw	2		259348	31/12/9999
14	spring	1		CM013203	31/12/9999

Frame prefix : ZAPM47300

Engine prefix : M473M

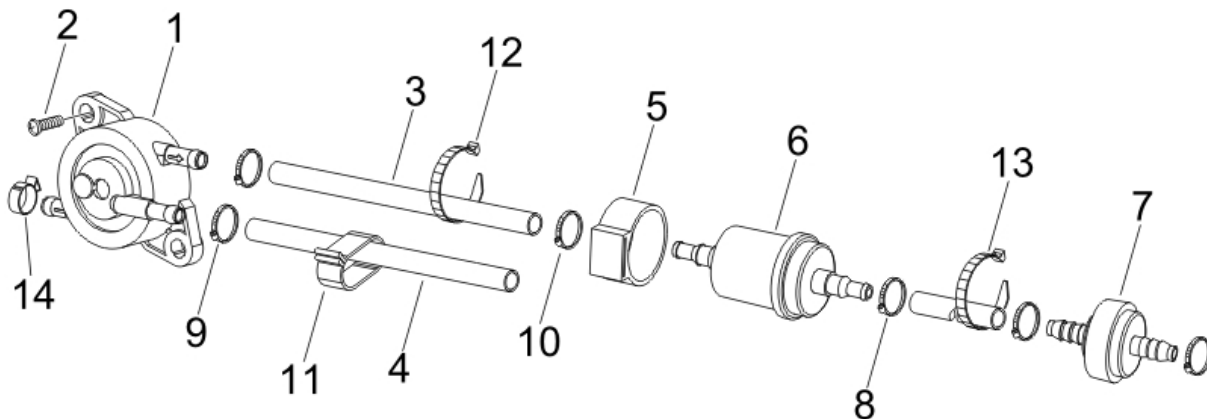


Last update : 08/11/2006

Loc.	Description	Q.ty	Vehicle colour	Drawing No.	Up to
1	<i>fuel tank</i>	1		623761	31/12/9999
2	<i>screw for electrical starter motor-m6x30</i>	3		289731	31/12/9999
3	<i>piano washer</i>	3		268304	31/12/9999
4	<i>side spacer</i>	3		231027	31/12/9999
5	<i>nut</i>	3		012138	31/12/9999
6	<i>coupling</i>	1		574358	31/12/9999
7	<i>packing for fuel cock</i>	1		196868	31/12/9999
8	<i>fuel level gauge</i>	1		CM025707	31/12/9999
9	<i>plug</i>	1		259832	31/12/9999
10	<i>packing for fuel tank cap</i>	1		258160	31/12/9999
11	<i>tube</i>	1		CM011904	31/12/2070
12	<i>clamp</i>	1		847778	31/12/9999
13	<i>screw for outer h.t. coil (m5x10)</i>	1		018575	31/12/9999
14	<i>clamp zip cat m.02</i>	1		577557	31/12/9999

Frame prefix : ZAPM47300

Engine prefix : M473M

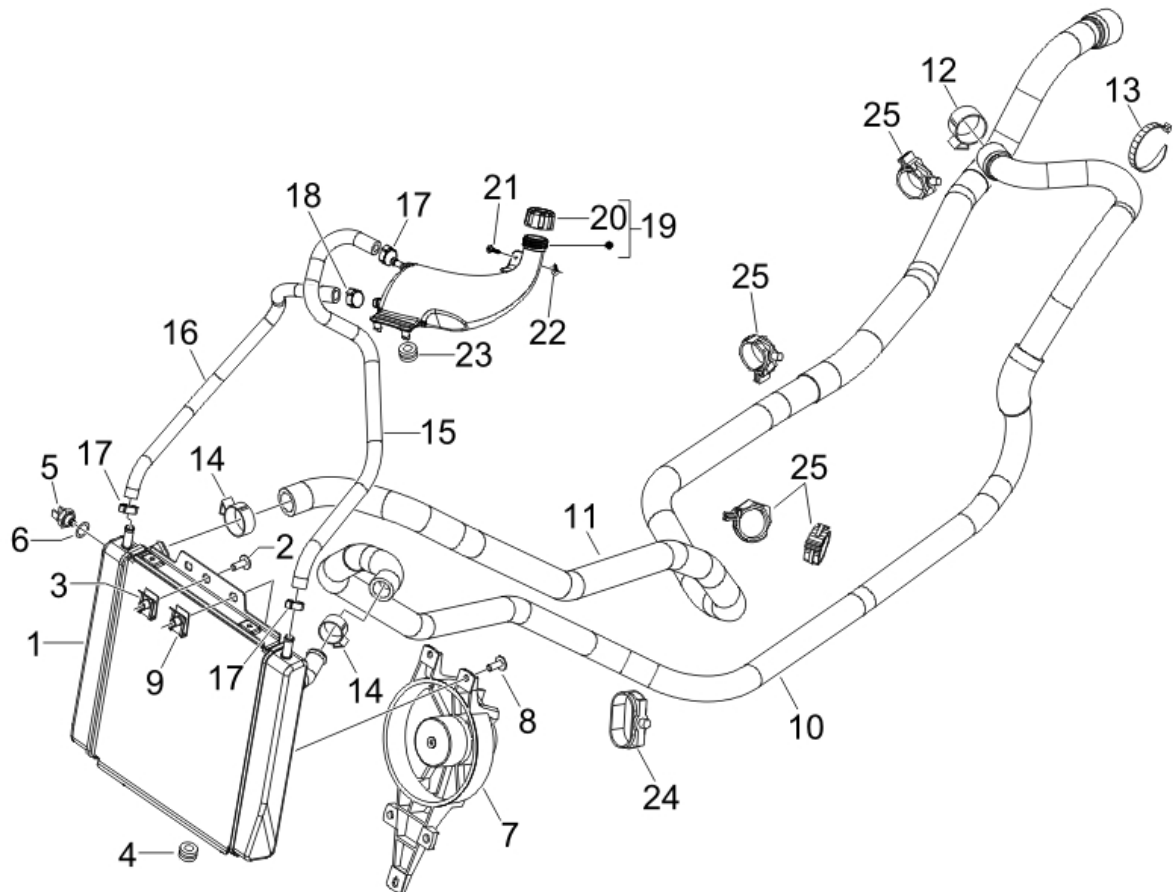


Last update : 15/11/2006

Loc.	Description	Q.ty	Vehicle colour	Drawing No.	Up to
1	<i>fuel pump leader 125/180</i>	1		CM120901	31/12/9999
2	<i>screw</i>	2		272836	
3	<i>fuel pipe runner, x9</i>	1		CM004126	31/12/9999
4	<i>water pipe</i>	1		CM006118	31/12/9999
5	<i>buffer</i>	1		272842	31/12/9999
6	<i>filter</i>	1		270423	31/12/9999
7	<i>fuel non-return valve lx/lxt u</i>	1		574633	31/12/9999
8	<i>clamp</i>	2		CM002905	31/12/9999
9	<i>clamp</i>	5		CM002905	31/12/9999
10	<i>clamp</i>	3		CM002907	31/12/9999
11	<i>pipings retaining spring</i>	1		CM006904	31/12/9999
12	<i>retaining strap</i>	1		257134	31/12/9999
13	<i>metallic clip runner purejet</i>	2		145298	31/12/9999
14	<i>spring</i>	1		CM013203	31/12/9999

Frame prefix : ZAPM47300

Engine prefix : M473M



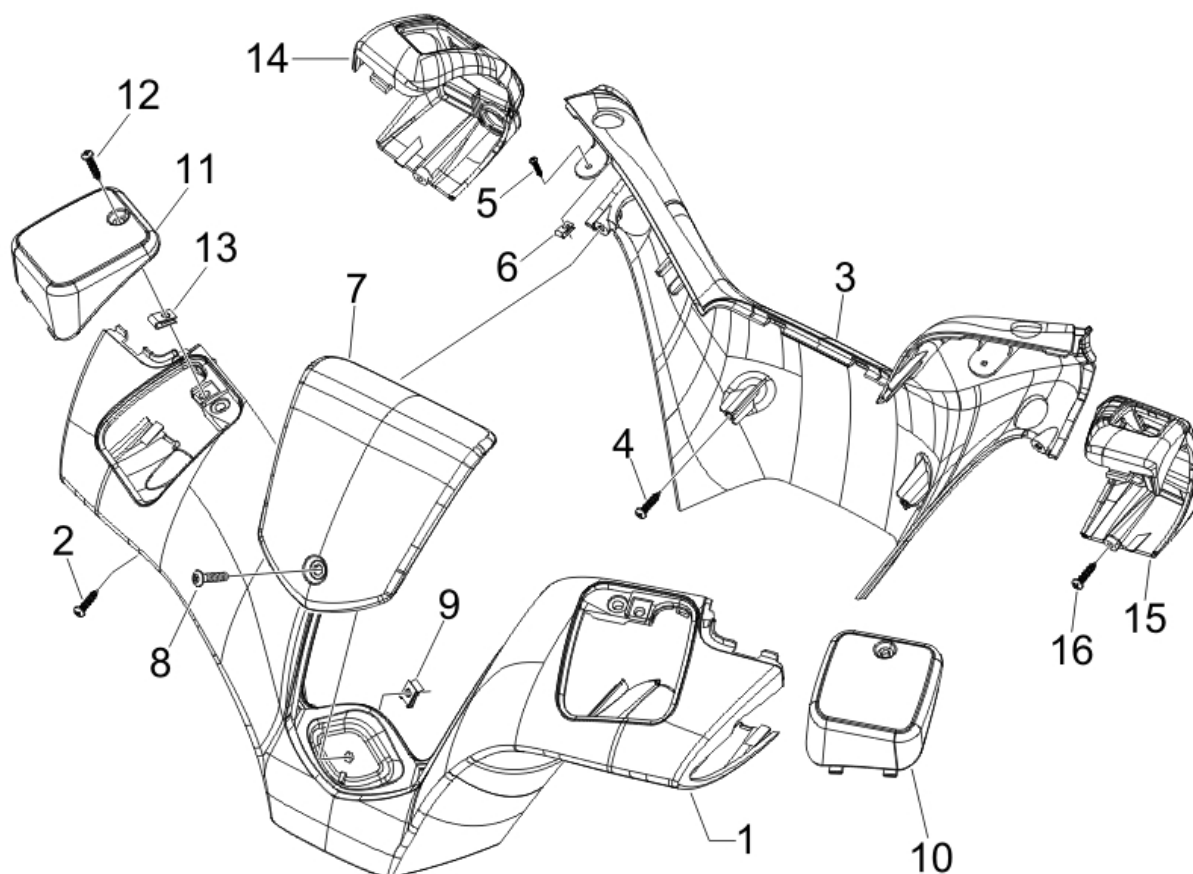
Last update : 15/11/2006

Loc.	Description	Q.ty	Vehicle colour	Drawing No.	Up to
1	radiator	1		624328	31/12/9999
2	screw	1		272836	
3	plate	1		254485	31/12/9999
4	buffer	2		258904	31/12/9999
5	therm. switch	1		584715	31/12/9999
6	packing	1		168077	31/12/9999
7	electric cooling fan	1		621030	31/12/9999
8	screw	3		272836	
9	plate	3		254485	31/12/9999
10	engine radiator link pipe	1		622584	31/12/9999
11	radiator feed pipe	1		622583	31/12/9999
12	strap	2		CM001908	31/12/9999
13	metallic clip runner purejet	1		145298	31/12/9999
14	clamp radiator hose runner 180 2t m.02	2		CM001907	31/12/9999
15	tube	1		622581	31/12/9999
16	tube	1		622582	31/12/9999

Loc.	Description	Q.ty	Vehicle colour	Drawing No.	Up to
17	strap	3		CM001903	31/12/9999
18	clamp for fixing fuel tap	1		CM001904	31/12/9999
19	radiator expansion tank	1		622785	31/12/9999
20	filler cap	1		623673	31/12/9999
21	screw	1		258249	31/12/9999
22	spring plate	1		CM017410	31/12/9999
23	buffer	2		258904	31/12/9999
24	climp	1		CM006902	31/12/9999
25	clip	5		CM006903	31/12/9999

Frame prefix : ZAPM47300

Engine prefix : M473M



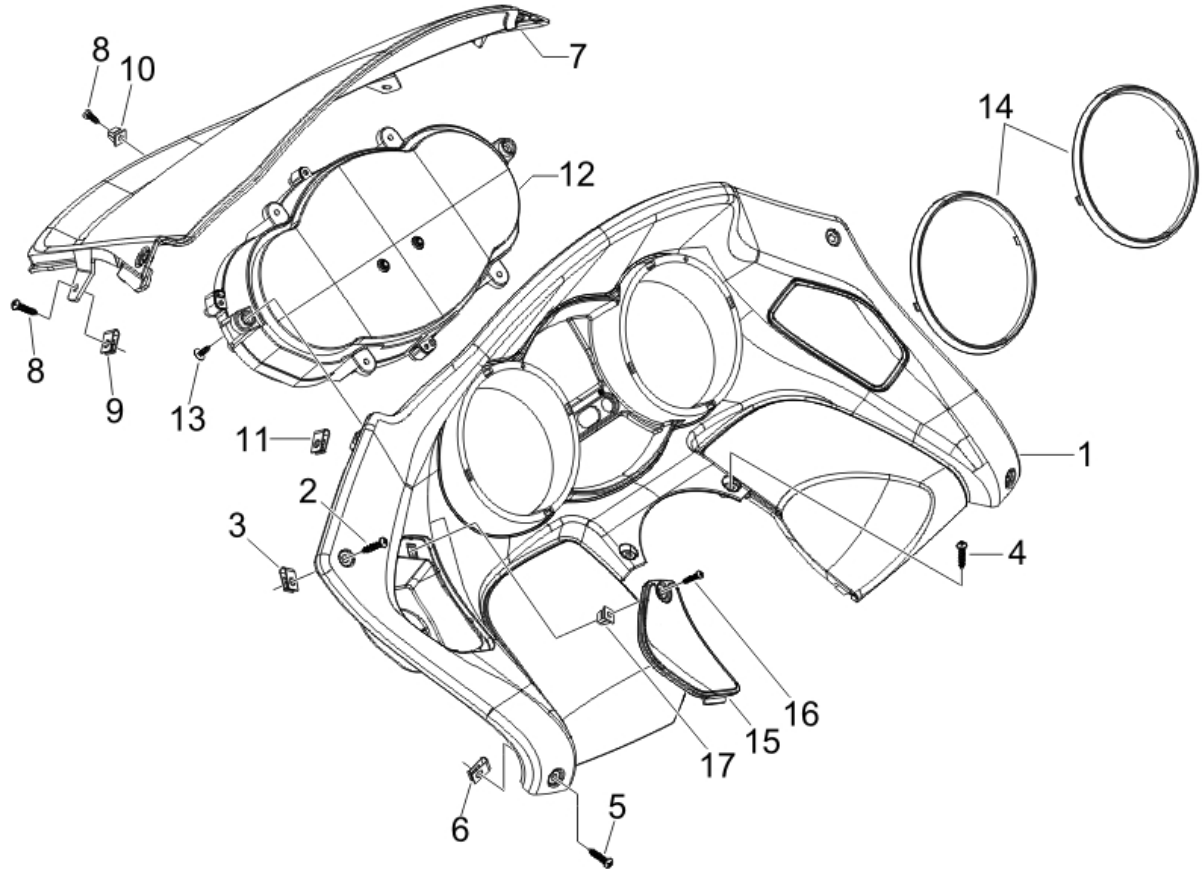
Last update : 02/10/2006

Loc.	Description	Q.ty	Vehicle colour	Drawing No.	Up to
1	front handlebar cover	1	NTR4AFPU01	622957000C	31/12/9999
1	front handlebar cover	1	NTR4F2PU01	622957000C	31/12/9999
1	front handlebar cover	1	NTR4NDPU01	622957000C	31/12/9999
1	front handlebar cover	1	NTR4RMPU01	622957000C	31/12/9999
2	screw	2		267115	31/12/9999
3	rear handlebar cover	1	NTR4AFPU01	622958000C	31/12/9999
3	rear handlebar cover	1	NTR4F2PU01	622958000C	31/12/9999
3	rear handlebar cover	1	NTR4NDPU01	622958000C	31/12/9999
3	rear handlebar cover	1	NTR4RMPU01	622958000C	31/12/9999
4	screw	2		270793	31/12/9999
5	screw	2		258249	31/12/9999
6	spring plate	2		CM017409	31/12/9999
7	central handlebar cover	1	NTR4AFPU01	62295900EQ	31/12/9999
7	central handlebar cover	1	NTR4F2PU01	62295900EQ	31/12/9999
7	central handlebar cover	1	NTR4NDPU01	62295900EQ	31/12/9999
7	central handlebar cover	1	NTR4RMPU01	62295900EQ	31/12/9999

Loc.	Description	Q.ty	Vehicle colour	Drawing No.	Up to
8	screw m5x25 t.c.	1		581175	31/12/9999
9	protection ice	1		248419	31/12/9999
10	left cover pump	1	NTR4AFPU01	623265000C	31/12/9999
10	left cover pump	1	NTR4F2PU01	623265000C	31/12/9999
10	left cover pump	1	NTR4NDPU01	623265000C	31/12/9999
10	left cover pump	1	NTR4RMPU01	623265000C	31/12/9999
11	right cover pump	1	NTR4AFPU01	623163000C	31/12/9999
11	right cover pump	1	NTR4F2PU01	623163000C	31/12/9999
11	right cover pump	1	NTR4NDPU01	623163000C	31/12/9999
11	right cover pump	1	NTR4RMPU01	623163000C	31/12/9999
12	screw m4x12 t.b.e.i	2		581957	31/12/9999
13	spring plate	2		CM017418	31/12/9999
14	switch bracket	1		622994	31/12/9999
15	switch bracket	1		622993	31/12/9999
16	screw	2		267115	31/12/9999

Frame prefix : ZAPM47300

Engine prefix : M473M



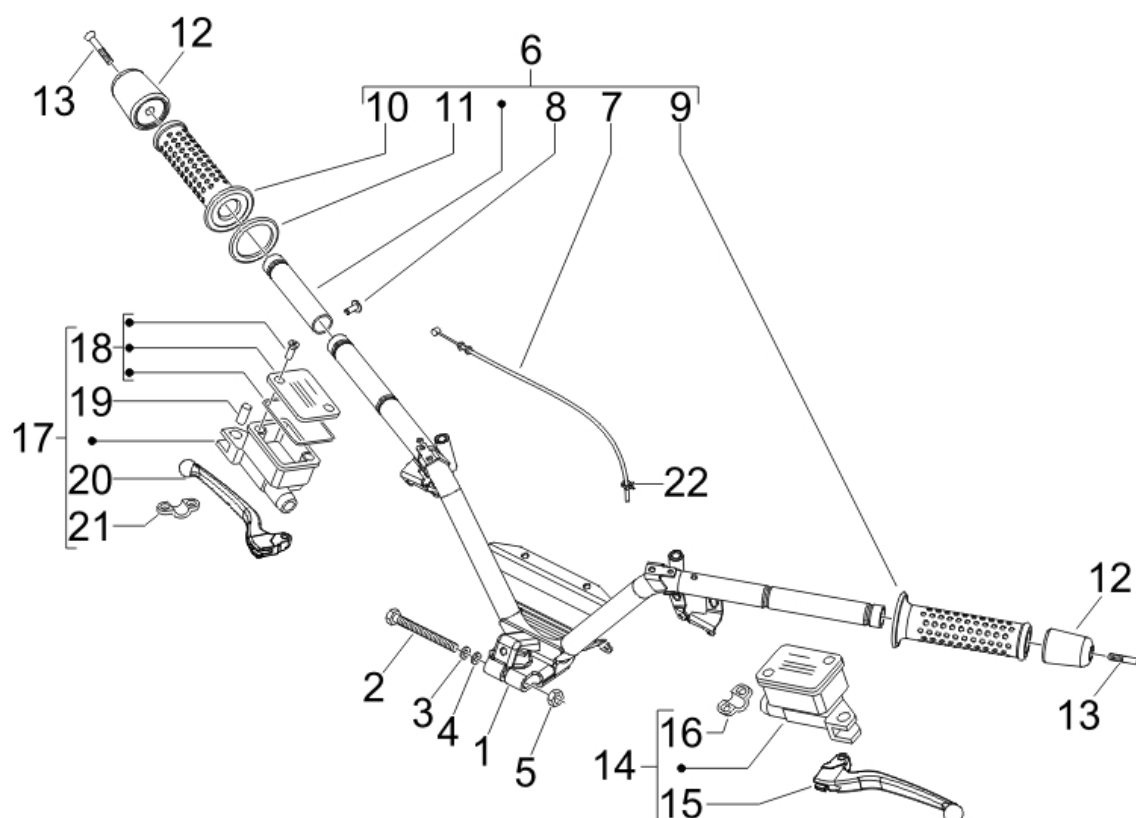
Last update : 16/11/2006

Loc.	Description	Q.ty	Vehicle colour	Drawing No.	Up to
1	dashboard	1	NTR4AFPU01	623072000C	31/12/9999
1	dashboard	1	NTR4F2PU01	623072000C	31/12/9999
1	dashboard	1	NTR4NDPU01	623072000C	31/12/9999
1	dashboard	1	NTR4RMPU01	623072000C	31/12/9999
2	screw	2		258249	31/12/9999
3	spring plate	2		CM017410	31/12/9999
4	screw	2		258249	31/12/9999
5	screw	2		258249	31/12/9999
6	spring plate	2		CM017410	31/12/9999
7	front cover	1	NTR4AFPU01	623073000C	31/12/9999
7	front cover	1	NTR4F2PU01	623073000C	31/12/9999
7	front cover	1	NTR4NDPU01	623073000C	31/12/9999
7	front cover	1	NTR4RMPU01	623073000C	31/12/9999
8	screw	3		576189	31/12/9999
9	spring plate	2		CM017409	31/12/9999
10	plate for steering cover (2,8x4,2x10)	1		199190	31/12/9999

Loc.	Description	Q.ty	Vehicle colour	Drawing No.	Up to
11	spring plate	2		CM017410	31/12/9999
12	meter combination	1		638726	31/12/9999
12	meter combination (uk)	1		640185	
13	screw	6		270793	31/12/9999
14	box rule	2		623250	31/12/9999
15	liquid cooled insp. door	1	NTR4AFPU01	623187000C	31/12/9999
15	liquid cooled insp. door	1	NTR4F2PU01	623187000C	31/12/9999
15	liquid cooled insp. door	1	NTR4NDPU01	623187000C	31/12/9999
15	liquid cooled insp. door	1	NTR4RMPU01	623187000C	31/12/9999
16	screw	1		576189	31/12/9999
17	plate for steering cover (2,8x4,2x10)	1		199190	31/12/9999

Frame prefix : ZAPM47300

Engine prefix : M473M



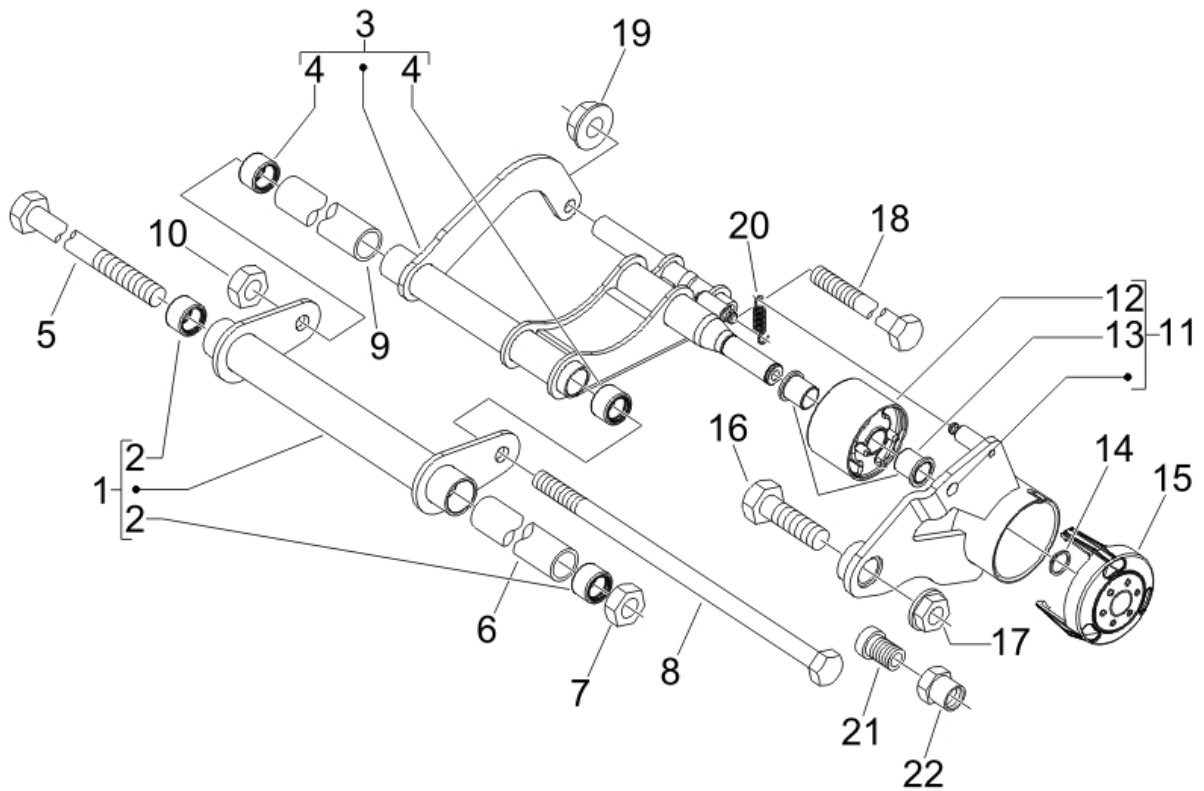
Last update : 21/07/2006

Loc.	Description	Q.ty	Vehicle colour	Drawing No.	Up to
1	handlebars	1		6229515	31/12/9999
2	bolt (shock absorber)	1		223605	31/12/9999
3	washer	1		178790	31/12/9999
4	washer (10,3x17x2) **abolished**	1		012543	31/12/9999
5	nut for handlebar securing bolt-m10;h10	1		015330	31/12/9999
6	sleeve	1		CM060974	31/12/9999
7	throttle cable	1		CM073306	31/12/9999
8	screw for r.h. sleeve (m5,8x17,2)	1		123394	31/12/9999
9	hand grip lh	1		271452	31/12/9999
10	hand grip rh	1		271453	31/12/9999
11	washer for r.h. sleeve (27x38,3x1,2)	1		562923	31/12/9999
12	h/bar weight hexagon (all)	2		271433	31/12/9999
13	flat head screw (m6x55)	2		271434	31/12/9999
14	lh master cylinder heng tong	1		CM076307	31/12/9999
15	brake lever ht b125	1		600475	31/12/9999
16	support	1		600476	31/12/9999

Loc.	Description	Q.ty	Vehicle colour	Drawing No.	Up to
17	rear brake caliper (rh)	1		CM077402	31/12/9999
18	pin brake lever	1		497141	31/12/9999
19	brake lever x9, ice	1		646829	31/12/9999
20	support	1		497344	31/12/9999
21	clamp for cylinder hood	2		231590	31/12/9999

Frame prefix : ZAPM47300

Engine prefix : M473M



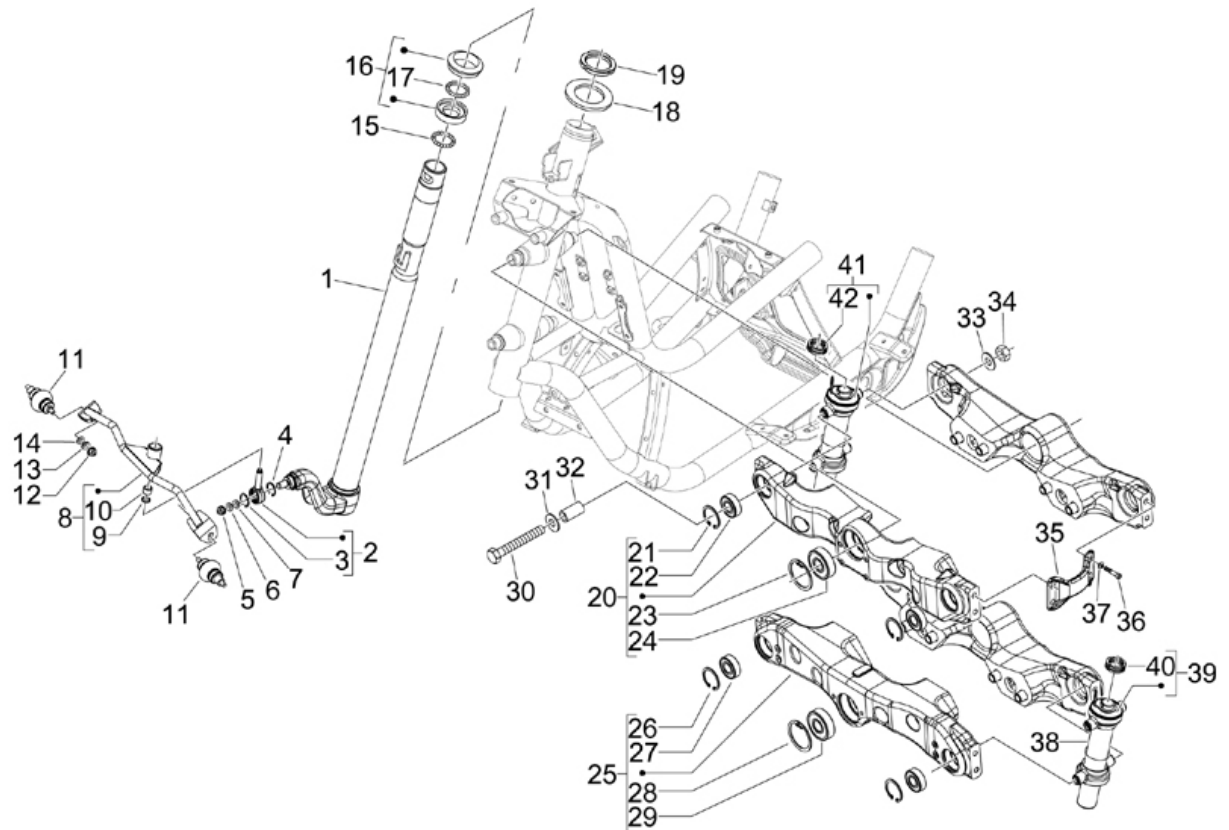
Last update : 06/07/2006

Loc.	Description	Q.ty	Vehicle colour	Drawing No.	Up to
1	swing arm made of steel with rubber bush	1		597499	31/12/9999
2	swing arm bush x9	2		56127R	31/12/9999
3	swing arm	1		599665	31/12/9999
4	swing arm bush x9 -56127r	2		597374	31/12/9999
5	hexagonal head screw (m10x295)	1		597080	31/12/9999
6	spacer x9 125/180, dna 125/180, b125 u	1		CM067803	31/12/9999
7	nut self-braking (stand)	1		231370	31/12/9999
8	screw	1		271807	31/12/9999
9	spacer	1		CM067801	31/12/9999
10	nut x lower rear damper fixing -m10 h8,6	1		232108	31/12/9999
11	bracket	1		601914	31/12/9999
12	silent-block	1		272750	31/12/9999
13	bush (swinging basic structure) u	1		273460	31/12/9999
14	ring runner 180 2t	1		006416	31/12/9999
15	cover	1		597016	31/12/9999
16	hexagonal head screw (m10x20)	1		597893	31/12/9999

Loc.	Description	Q.ty	Vehicle colour	Drawing No.	Up to
17	nut	1		564878	31/12/9999
18	hexagonal head screw (m10x210)	1		597081	31/12/9999
19	nut	1		564878	31/12/9999
20	hel spring,w diam2,7n.coil10,75,ext.d19	1		597490	31/12/9999
21	bush	1		597774	31/12/9999
22	nut	1		564611	31/12/9999

Frame prefix : ZAPM47300

Engine prefix : M473M



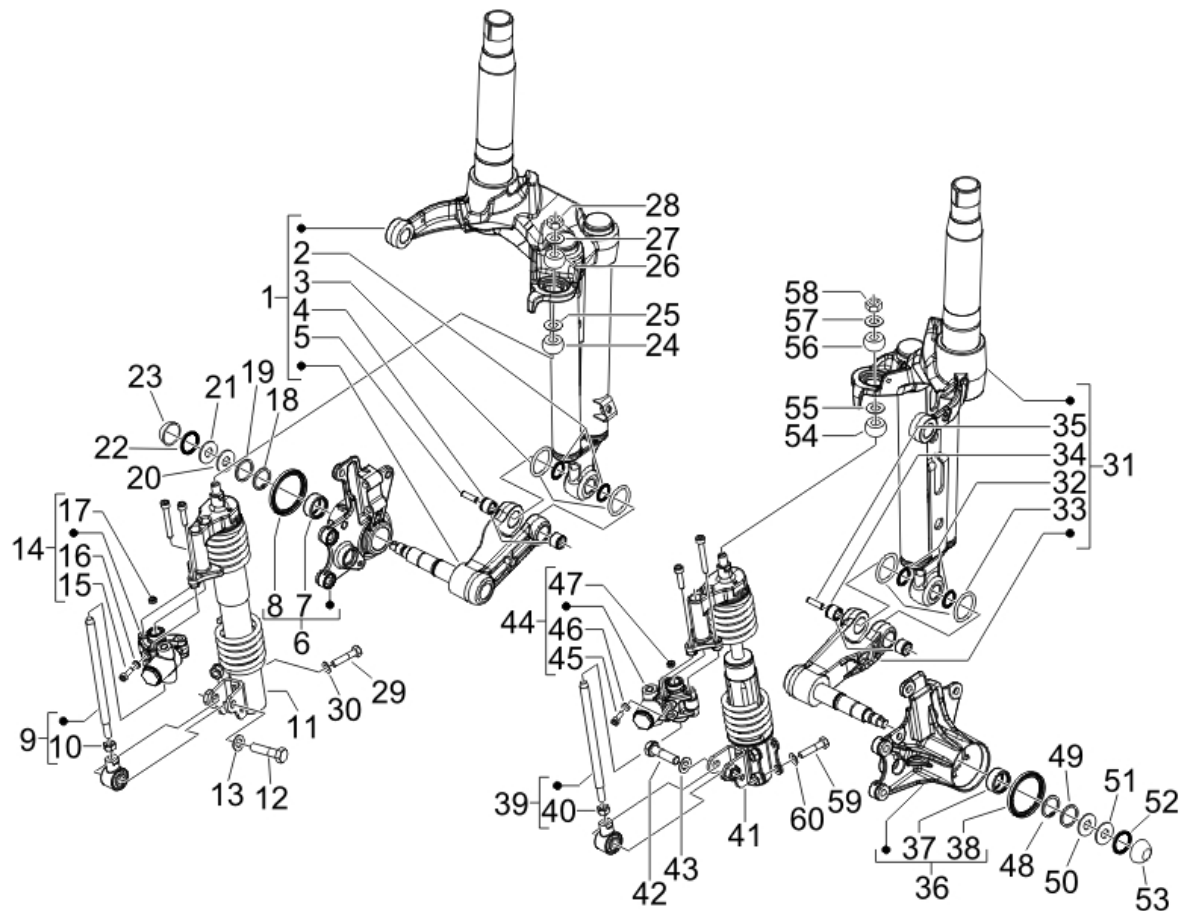
Last update : 06/07/2006

Loc.	Description	Q.ty	Vehicle colour	Drawing No.	Up to
1	steering tube with ip.	1		622741	31/12/9999
2	steer column wheel axle	1		622751	31/12/9999
3	circlip	1		006628	31/12/9999
4	spring-ring	1		006408	31/12/9999
5	nut	1		967363	31/12/9999
6	washer for carburettor assy.(8,4x15x0,8)	1		709047	31/12/9999
7	washer for vehicle stand bracket	2		013861	31/12/9999
8	tie rod assembly	1		622744	31/12/9999
9	ring	2		167018	31/12/9999
10	d.c.bearing	2		167016	31/12/9999
11	universal joint	2		647914	31/12/9999
12	nut	4		967363	31/12/9999
13	washer	4		647494	31/12/9999
14	washer for vehicle stand bracket	4		013861	31/12/9999
15	retainer with balls	1		564745	31/12/9999
16	group	1		CM061303	31/12/9999

Loc.	Description	Q.ty	Vehicle colour	Drawing No.	Up to
17	steering bearing assy. mc3 -.56002r	1		564257	31/12/9999
18	washer for steering column (3,2x40x2,5)	1		003751	31/12/9999
19	ring nut	1		011109	31/12/9999
20	link suspen.	2		646556	31/12/9999
21	ring runner 180 2t m.02 u	2		006635	31/12/9999
22	bearing	2		601345	31/12/9999
23	ring for rear wheel axle (47x50,5x1,75)	1		006647	31/12/9999
24	bearing	1		601467	31/12/9999
25	link suspen.	2		646561	31/12/9999
26	ring runner 180 2t m.02 u	2		006635	31/12/9999
27	bearing	2		601345	31/12/9999
28	ring for rear wheel axle (47x50,5x1,75)	1		006647	31/12/9999
29	bearing	1		601467	31/12/9999
30	bolt	8		030113	31/12/9999
31	washer	12		178790	31/12/9999
32	bush	8		621288	31/12/9999
33	spring washer	12		709646	31/12/9999
34	nut self-braking (stand)	8		231370	31/12/9999
35	swing arm bracket	4		646543	31/12/9999
36	screw m8x25 t.c.i	16		598919	31/12/9999
37	washer for carburettor assy.(8,4x15x0,8)	16		709047	31/12/9999
38	head tube	2		647214	31/12/9999
39	bearing	1		6007705	31/12/9999
40	ring nut	2		011109	31/12/9999
41	bearing	1		6471835	31/12/9999
42	ring nut	2		011109	31/12/9999

Frame prefix : ZAPM47300

Engine prefix : M473M



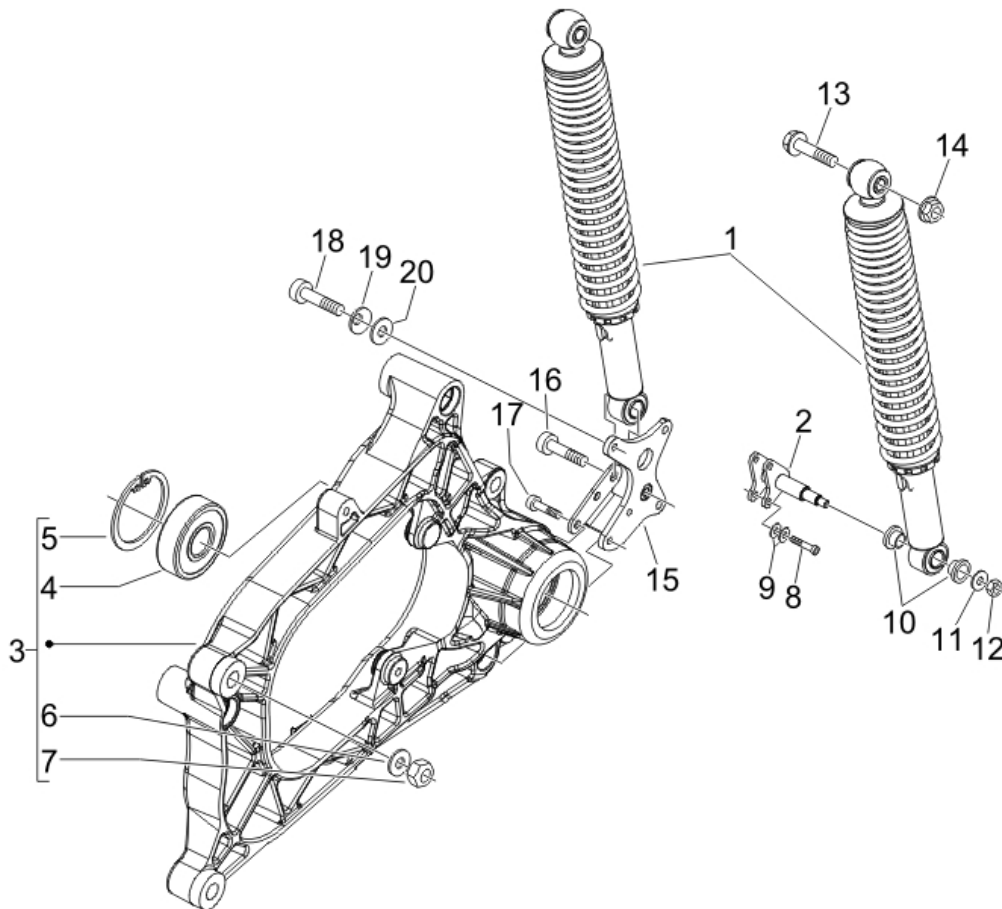
Last update : 06/07/2006

Loc.	Description	Q.ty	Vehicle colour	Drawing No.	Up to
1	steer column	1		6014745	31/12/9999
2	oil seal for steering column pin	2		119219	31/12/9999
3	packing for steering column pin	2		006731	31/12/9999
4	roller cage	2		198513	31/12/9999
5	piston pin	1		177451	31/12/9999
6	bracket for front steering	1		6018905	31/12/9999
7	d.c.bearing	2		177436	31/12/9999
8	oil seal	1		177494	31/12/9999
9	complete pin	1		601568	31/12/9999
10	nut	1		020108	31/12/9999
11	rh front shock absorber	1		648098	31/12/9999
12	exhaust bolt (m10x25; hexagonal head)	1		030097	31/12/9999
13	spring washer	1		709646	31/12/9999
14	front brake caliper for damper rh	1		601907	31/12/9999
15	screw	2		292889	31/12/9999
16	caliper bracket washer (5,3x10x0,5)	2		006975	31/12/9999

Loc.	Description	Q.ty	Vehicle colour	Drawing No.	Up to
17	nut	1		012112	31/12/9999
18	ring	1		006422	31/12/9999
19	ring for front suspension arm	1		177408	31/12/9999
20	washer x front suspension arm-22,1x34x2	1		177414	31/12/9999
21	washer	1		177445	31/12/9999
22	ring x front suspension arm21,7x26,5x3,5	1		177521	31/12/9999
23	plug for rear wheel fixing nut	1		092517	31/12/9999
24	buffer	1		174085	31/12/9999
25	washer x rear mudguard moped-10,5x18x2,7	1		012535	31/12/9999
26	buffer for front suspension	1		174874	31/12/9999
27	washer for front damper	1		174088	31/12/9999
28	nut for front dumper (m10x1,25 h=6)	1		021210	31/12/9999
29	screw	2		149104	31/12/9999
30	washer for carburettor assy.(8,4x15x0,8)	2		709047	31/12/9999
31	steer column	1		6012735	31/12/9999
32	oil seal for steering column pin	2		119219	31/12/9999
33	packing for steering column pin	2		006731	31/12/9999
34	roller cage	2		198513	31/12/9999
35	piston pin	1		177451	31/12/9999
36	bracket for front steering	1		6018835	31/12/9999
37	d.c.bearing	2		177436	31/12/9999
38	oil seal	1		177494	31/12/9999
39	complete pin	1		601568	31/12/9999
40	nut	1		020108	31/12/9999
41	lh front shock absorber	1		648097	31/12/9999
42	exhaust bolt (m10x25; hexagonal head)	1		030097	31/12/9999
43	spring washer	1		709646	31/12/9999
44	front brake calipe for damper lh	1		601727	31/12/9999
45	screw	2		292889	31/12/9999
46	caliper bracket washer (5,3x10x0,5)	2		006975	31/12/9999
47	nut	1		012112	31/12/9999
48	ring	1		006422	31/12/9999
49	ring for front suspension arm	1		177408	31/12/9999
50	washer x front suspension arm-22,1x34x2	1		177414	31/12/9999
51	washer	1		177445	31/12/9999
52	ring x front suspension arm21,7x26,5x3,5	1		177521	31/12/9999
53	plug for rear wheel fixing nut	1		092517	31/12/9999
54	buffer	1		174085	31/12/9999
55	washer x rear mudguard moped-10,5x18x2,7	1		012535	31/12/9999
56	buffer for front suspension	1		174874	31/12/9999
57	washer for front damper	1		174088	31/12/9999
58	nut for front dumper (m10x1,25 h=6)	1		021210	31/12/9999
59	screw	2		149104	31/12/9999
60	washer for carburettor assy.(8,4x15x0,8)	2		709047	31/12/9999

Frame prefix : ZAPM47300

Engine prefix : M473M



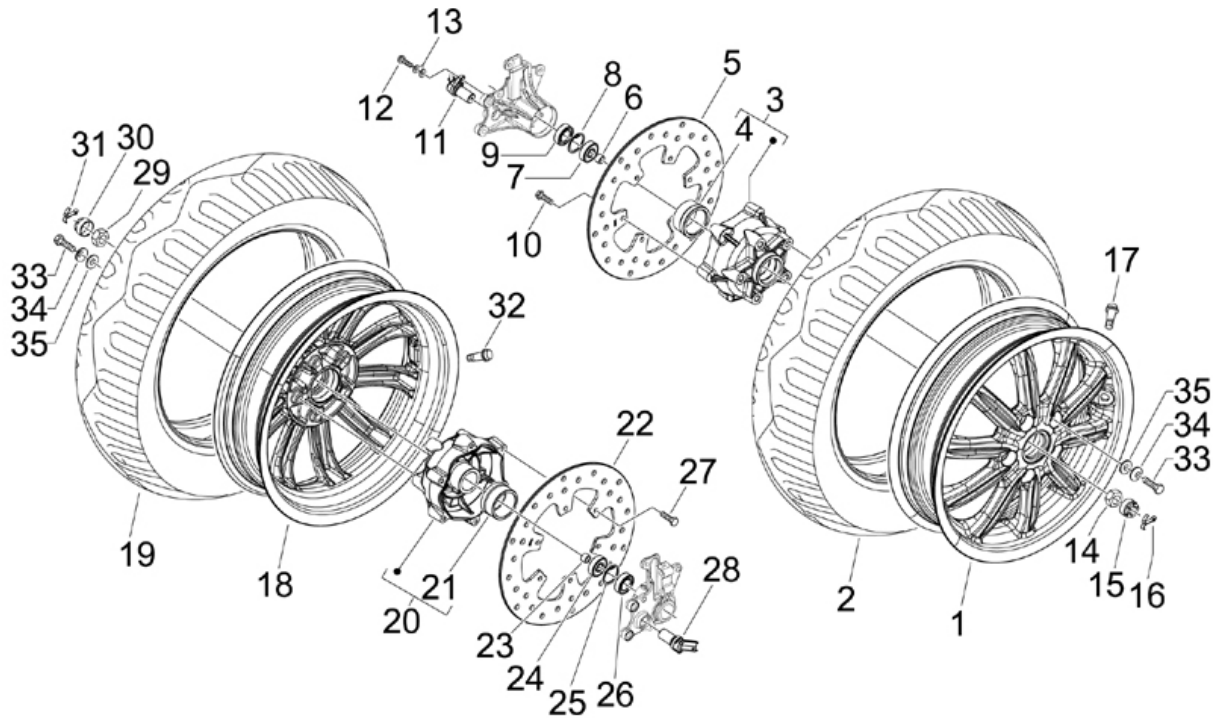
Last update : 06/07/2006

Loc.	Description	Q.ty	Vehicle colour	Drawing No.	Up to
1	shock absorber	2		647861	31/12/9999
2	support shock absorber bracket	1		647135	31/12/9999
3	right arm of the engine susp.assy	1		871205	31/12/9999
4	bearing /radial (17 x 47 x 14) bv-500	1		82545R	31/12/9999
5	ring for rear wheel axle (47x50,5x1,75)	1		006647	31/12/9999
6	oil seal purejet	3		829377	31/12/9999
7	nut	3		020008	31/12/9999
8	screw m8x50 t.c.e.i	2		844483	31/12/9999
9	washer	2		178790	31/12/9999
10	bush	2		597149	31/12/9999
11	washer	1		016627	31/12/9999
12	nut x lower rear damper fixing -m10 h8,6	1		232108	31/12/9999
13	screw	2		598838	31/12/9999
14	nut	2		967363	31/12/9999
15	rr absorber bracket	1		647913	31/12/9999
16	screw m10x50 t.c.e.i	1		583480	31/12/9999

Loc.	Description	Q.ty	Vehicle colour	Drawing No.	Up to
17	<i>rr damper bolt (m8x50)</i>	2		432334	31/12/9999
18	<i>screw</i>	1		271596	31/12/9999
19	<i>washer for carburettor assy. (8,4x15x0,8)</i>	3		709047	31/12/9999
20	<i>spring washer</i>	1		709646	31/12/9999

Frame prefix : ZAPM47300

Engine prefix : M473M



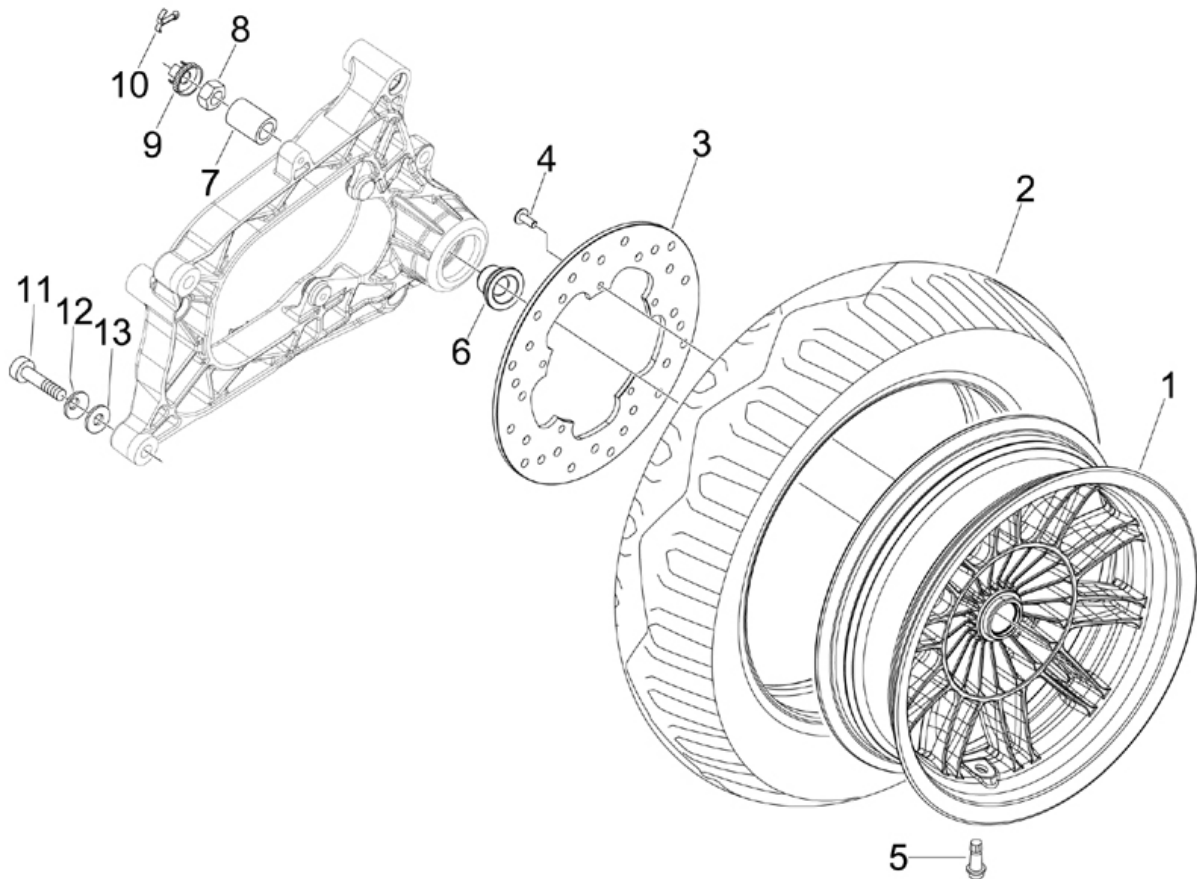
Last update : 06/07/2006

Loc.	Description	Q.ty	Vehicle colour	Drawing No.	Up to
1	front wheel 3.00x12"	1		647744	31/12/9999
2	tyre 120/70-12 (front)	1		597944	31/12/9999
2	tyre 120/70-12 michelin	1		647115	31/12/9999
3	hub	1		598654	31/12/9999
4	sprocket	1		267818	31/12/9999
5	ff brake disc runner rst	1		601749	31/12/9999
6	d.c.bearing	1		177442	31/12/9999
7	bearing	1		177610	31/12/9999
8	ring runner 180 2t m.02 u	1		006635	31/12/9999
9	oil seal	1		177443	31/12/9999
10	hex bolt for retaining starter motor	6		031091	31/12/9999
11	speed wheel sensor	2		639366	31/12/9999
12	hex bolt for retaining starter motor	2		031091	31/12/9999
13	washer	4		646760	31/12/9999
14	nut for front hub (m14x1,5 h=11)	1		021114	31/12/9999
15	cap for front hub	1		177609	31/12/9999

Loc.	Description	Q.ty	Vehicle colour	Drawing No.	Up to
16	split pin for rear and front wheel axle	1		012789	31/12/9999
17	tubeless valve (bent)	1		597679	31/12/9999
18	front wheel 3.00x12"	1		647744	31/12/9999
19	tyre 120/70-12 (front)	1		597944	31/12/9999
19	tyre 120/70-12 michelin	1		647115	31/12/9999
20	hub	1		598654	31/12/9999
21	sprocket	1		267818	31/12/9999
22	ff brake disc runner rst	1		601749	31/12/9999
23	d.c.bearing	1		177442	31/12/9999
24	bearing	1		177610	31/12/9999
25	ring runner 180 2t m.02 u	1		006635	31/12/9999
26	oil seal	1		177443	31/12/9999
27	hex bolt for retaining starter motor	6		031091	31/12/9999
29	nut for front hub (m14x1,5 h=11)	1		021114	31/12/9999
30	cap for front hub	1		177609	31/12/9999
31	split pin for rear and front wheel axle	1		012789	31/12/9999
32	tubeless valve (bent)	1		597679	31/12/9999
33	screw	5		149104	31/12/9999
34	washer for carburettor assy.(8,4x15x0,8)	5		709047	31/12/9999
35	washerb vespa gt 200	5		828961	31/12/9999

Frame prefix : ZAPM47300

Engine prefix : M473M

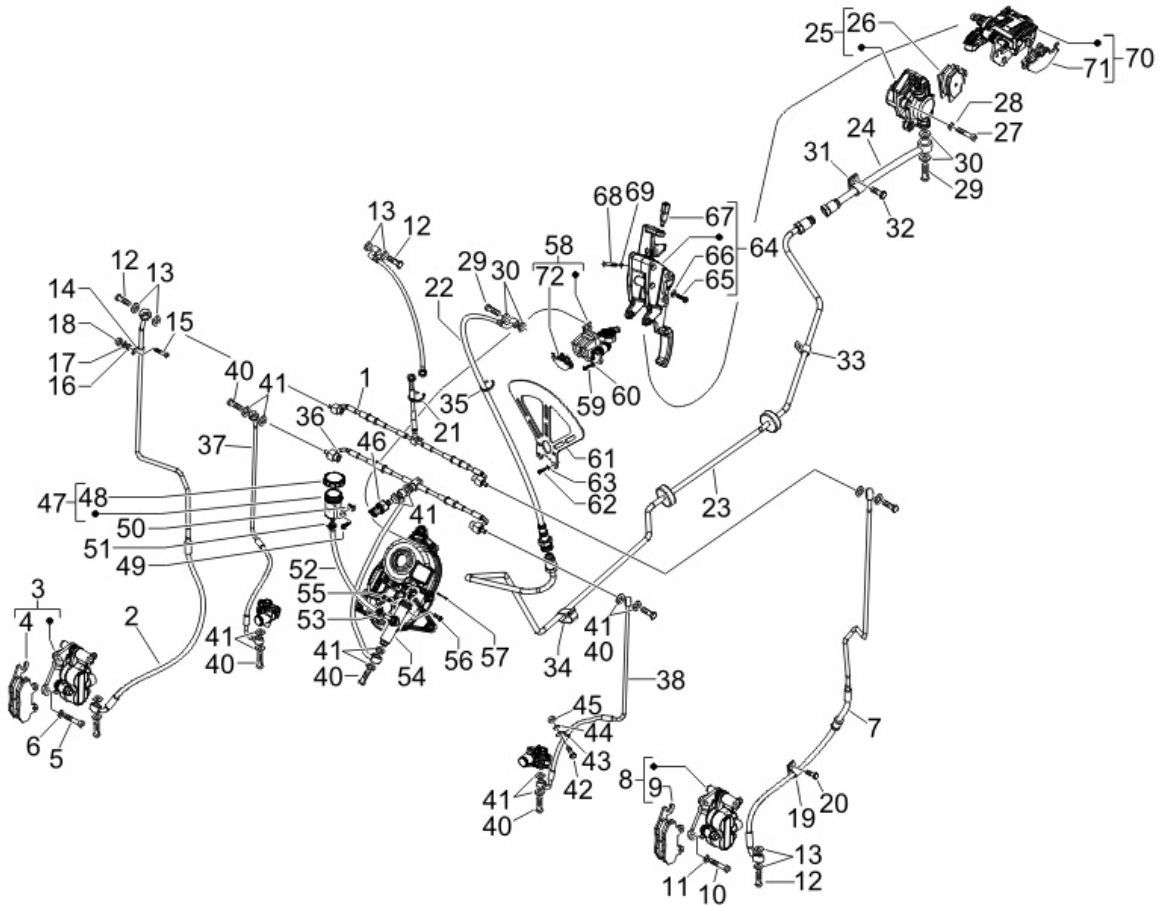


Last update : 06/07/2006

Loc.	Description	Q.ty	Vehicle colour	Drawing No.	Up to
1	rear wheel	1		647802	31/12/9999
2	tyre 130/70-12 (rear)	1		597945	31/12/9999
2	tyre 130/70-12 michelin	1		647108	31/12/9999
3	rear brake disc rotor x-9	1		597520	31/12/9999
4	screw	5		271147	31/12/2070
5	tubeless valve (bent)	1		597679	31/12/9999
6	spacer	1		848039	31/12/9999
7	spacer	1		597528	31/12/9999
8	nut	1		563728	31/12/9999
9	cap for rear wheel fixing nut	1		194423	31/12/9999
10	split pin for rear and front wheel axle	1		012789	31/12/9999
11	screw	2		149104	31/12/9999
12	washer for carburettor assy.(8,4x15x0,8)	2		709047	31/12/9999
13	washer	2		013776	31/12/9999

Frame prefix : ZAPM47300

Engine prefix : M473M



Last update : 15/11/2006

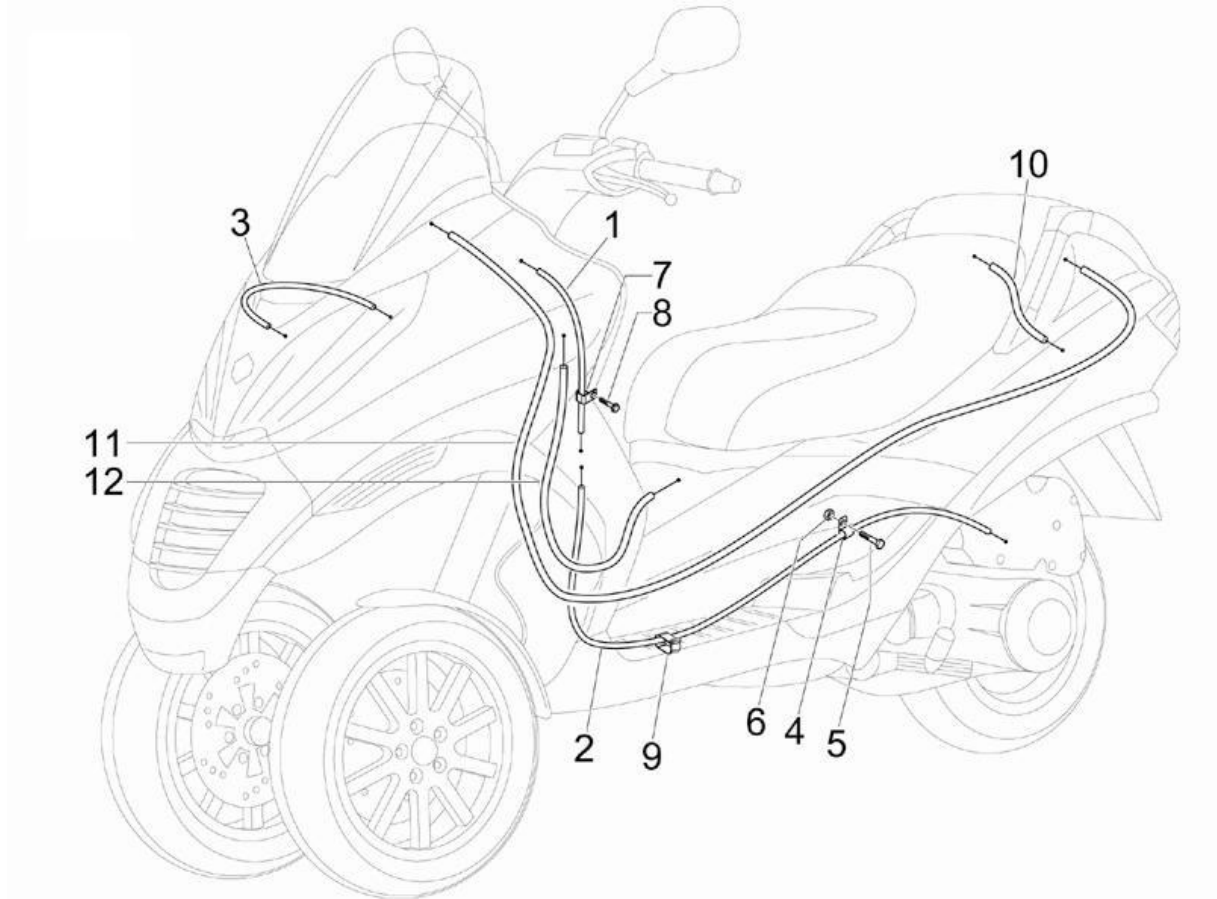
Loc.	Description	Q.ty	Vehicle colour	Drawing No.	Up to
1	brake pipe	1		601920	31/12/9999
2	brake hose right	1		601742	31/12/9999
3	front brake caliper	1		CM076103	31/12/9999
4	brake pads kit et,zipcat,lib-grimeca-	1		647157	31/12/9999
5	screw	2		271596	31/12/9999
6	washer for carburettor assy.(8,4x15x0,8)	2		709047	31/12/9999
7	brake hose left	1		601740	31/12/9999
8	disc brake caliper	1		CM076101	31/12/9999
9	brake pads kit et,zipcat,lib-grimeca-	1		647157	31/12/9999
10	screw	2		271596	31/12/9999
11	washer for carburettor assy.(8,4x15x0,8)	2		709047	31/12/9999
12	screw	5		265451	31/12/9999
13	packing for brake caliper (10x14x1)	10		127927	31/12/9999
14	plastick brakeline clamp	4		482290	31/12/9999
15	screw m6x30 tcei	1		319538	31/12/9999
16	washer for brake disc (5,3x20x0,5)	1		006966	31/12/9999

Loc.	Description	Q.ty	Vehicle colour	Drawing No.	Up to
17	washer (engine or frame)	2		013950	31/12/9999
18	nut	2		241936	31/12/9999
19	clamp	2		601970	31/12/9999
20	screw	8		969296	31/12/9999
21	retaining strap	1		257134	31/12/9999
22	flexible rear brake hose	1		647898	31/12/9999
23	rear brake pipe	1		601715	31/12/9999
24	brake pipe (caliper-valve)	1		601737	31/12/9999
27	screw	2		319165	31/12/9999
28	washer for carburettor assy.(8,4x15x0,8)	2		709047	31/12/9999
29	screw	2		265451	31/12/9999
30	packing for brake caliper (10x14x1)	4		127927	31/12/9999
31	plate	2		136916	31/12/9999
32	screw	1		969296	31/12/9999
33	plate	1		600240	31/12/9999
34	spring	1		179013	31/12/9999
35	retaining strap	1		257134	31/12/9999
36	brake pipe	1		601921	31/12/9999
37	rh piping	1		601743	31/12/9999
38	lh brake pipe (caliper-valve)	1		601741	31/12/9999
39	brake pipe	1		601781	31/12/9999
40	screw	5		265451	31/12/9999
41	packing for brake caliper (10x14x1)	15		127927	31/12/9999
42	screw	2		969296	31/12/9999
43	spring	2		269273	31/12/9999
44	washer (engine or frame)	2		013950	31/12/9999
45	nut	2		241936	31/12/9999
46	p.switch	1		639519	31/12/9999
47	brake fluid reservoir	1		274598	31/12/9999
48	cap for brake fluid reservoir	1		498431	31/12/9999
49	screw	1		259349	31/12/9999
50	spring plate	1		CM017409	31/12/9999
51	clamp	1		CM002905	31/12/9999
52	oil tube	1		647714	31/12/9999
53	clamp	1		CM002907	31/12/9999
54	complete pump	1		647755	31/12/9999
55	screw	1		274369	31/12/9999
56	screw for electrical starter motor-m6x25	2		414837	31/12/9999
57	packing	1		846983	31/12/9999
58	brake caliper	1		648023	31/12/9999
59	screw	2		598921	31/12/9999
60	washer for carburettor assy.(8,4x15x0,8)	2		709047	31/12/9999
61	front brake disc rotor	1		601359	31/12/9999
62	screw m8x35 tork key	4		599208	31/12/9999
63	washer for carburettor assy.(8,4x15x0,8)	4		709047	31/12/9999
64	lever groupe	1		647613	
65	screew	1		292500	31/12/9999
66	washer (4,2x7,2x0,9)	3		016404	31/12/9999
67	switch	1		583575	31/12/9999
68	screw	4		709099	31/12/9999
69	washer	4		006976	31/12/9999
70	parking brake caliper	1		CM074502	
71	brake couple pads	1		647875	

Loc.	Description	Q.ty	Vehicle colour	Drawing No.	Up to
72	<i>brake couple pad</i>	1		648476	31/12/9999

Frame prefix : ZAPM47300

Engine prefix : M473M

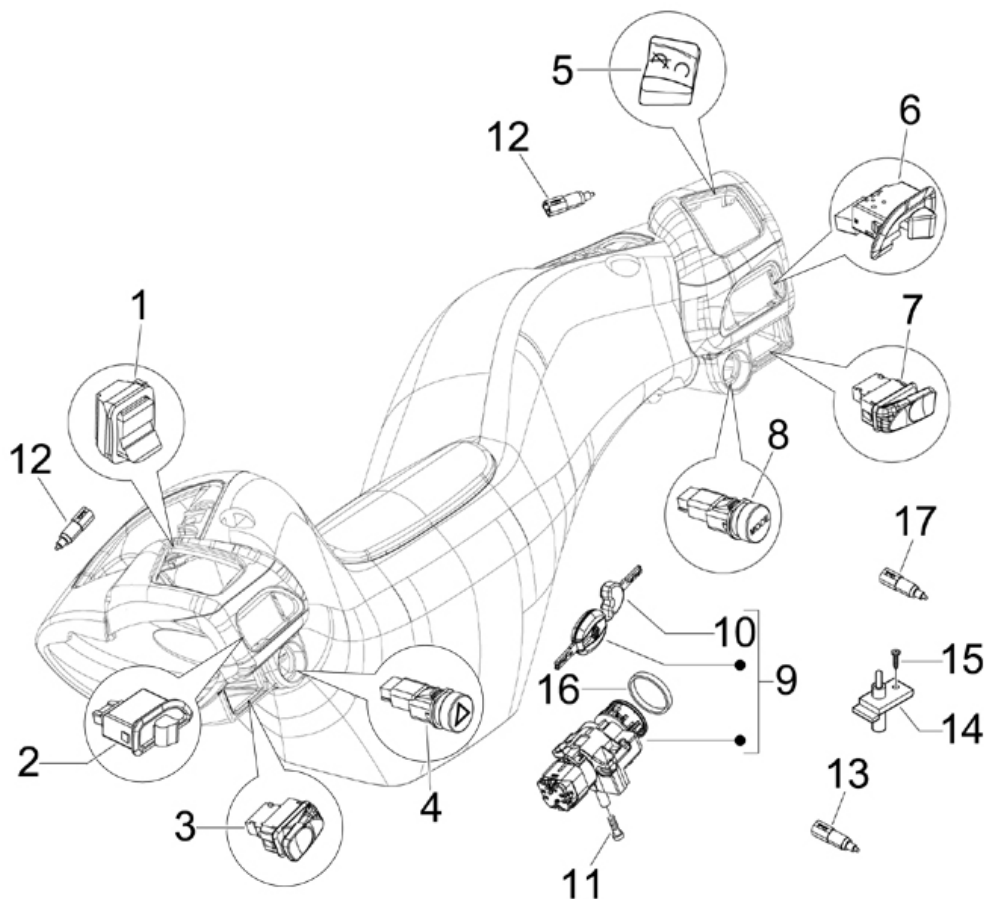


Last update : 15/11/2006

Loc.	Description	Q.ty	Vehicle colour	Drawing No.	Up to
1	brake transmission	1		CM012825	31/12/9999
2	brake transmission	1		648074	31/12/9999
3	compl.ete brake trasmission	1		648161	31/12/9999
4	clamp	1		229343	31/12/9999
5	screw	1		031087	31/12/9999
6	self locking nut b125	1		597565	31/12/9999
7	spring	1		CM006905	31/12/9999
8	screw	1		969296	31/12/9999
9	spring	1		CM013203	31/12/9999
10	saddle opening trasmission	1		CM012822	31/12/9999
11	box opening trasmission	1		CM012823	31/12/9999
12	transm. for petrol flap	1		CM012824	31/12/9999

Frame prefix : ZAPM47300

Engine prefix : M473M



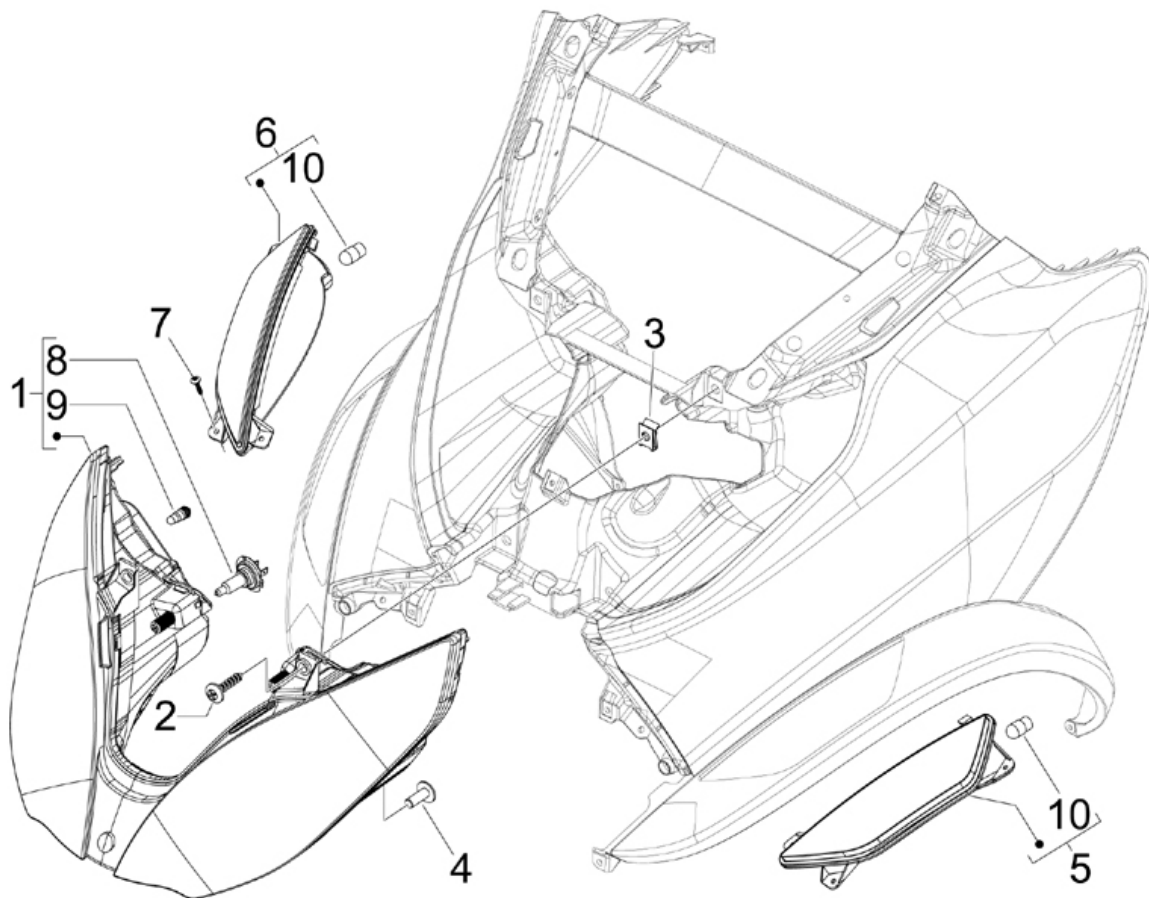
Last update : 31/07/2006

Loc.	Description	Q.ty	Vehicle colour	Drawing No.	Up to
1	headlight switch x-9	1		294341	31/12/9999
2	indicator switch	1		58056R	31/12/9999
3	horn button	1		638976	31/12/9999
4	horn buton	1		581411	31/12/9999
5	engine kill switch	1		582163	31/12/9999
6	lock/unlock rolling push button	1		623785	31/12/9999
7	start button	1		638975	31/12/9999
8	mode button	1		639140	31/12/9999
9	keys and lock	1		624441	31/12/9999
10	lock assy	1		624440	31/12/9999
11	bolt for coil (m6 x 20) bv-500	2		709674	31/12/9999
12	switch	2		583575	31/12/9999
13	switch	1		583575	31/12/9999
14	seat light switch	2		584826	31/12/9999
15	screw	2		018536	31/12/9999
16	cover	1		652624	31/12/9999

Loc.	Description	Q.ty	Vehicle colour	Drawing No.	Up to
17	switch	1		583575	31/12/9999

Frame prefix : ZAPM47300

Engine prefix : M473M

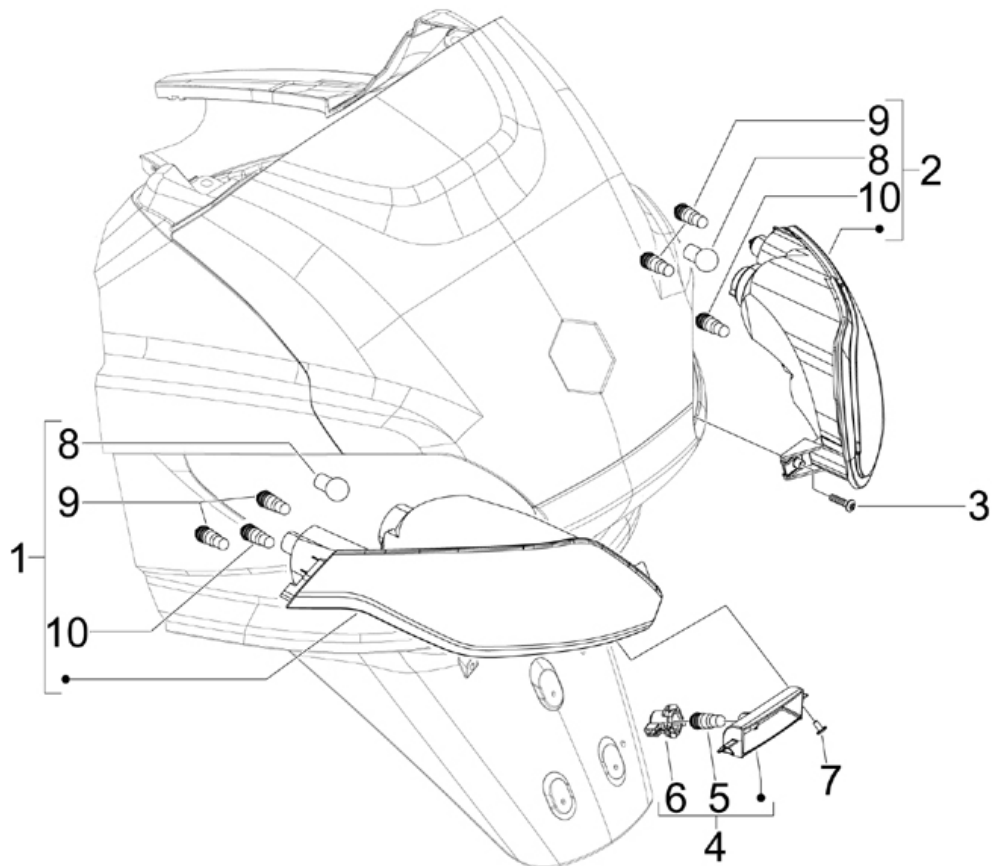


Last update : 15/11/2006

Loc.	Description	Q.ty	Vehicle colour	Drawing No.	Up to
1	headlamp assy	1		639201	31/12/9999
2	screw	2		575249	31/12/9999
3	plate	2		254485	31/12/9999
4	screw	2		272836	
5	lf ff indicator assy	1		639780	31/12/9999
6	rh ff indicator assy	1		639781	31/12/9999
7	screw	12		270793	31/12/9999
8	bulb 12v-55w h1 runner, hex	2		580141	31/12/9999
9	bulb	2		294131	31/12/9999
10	12v-10w bulb	2		584332	31/12/9999

Frame prefix : ZAPM47300

Engine prefix : M473M

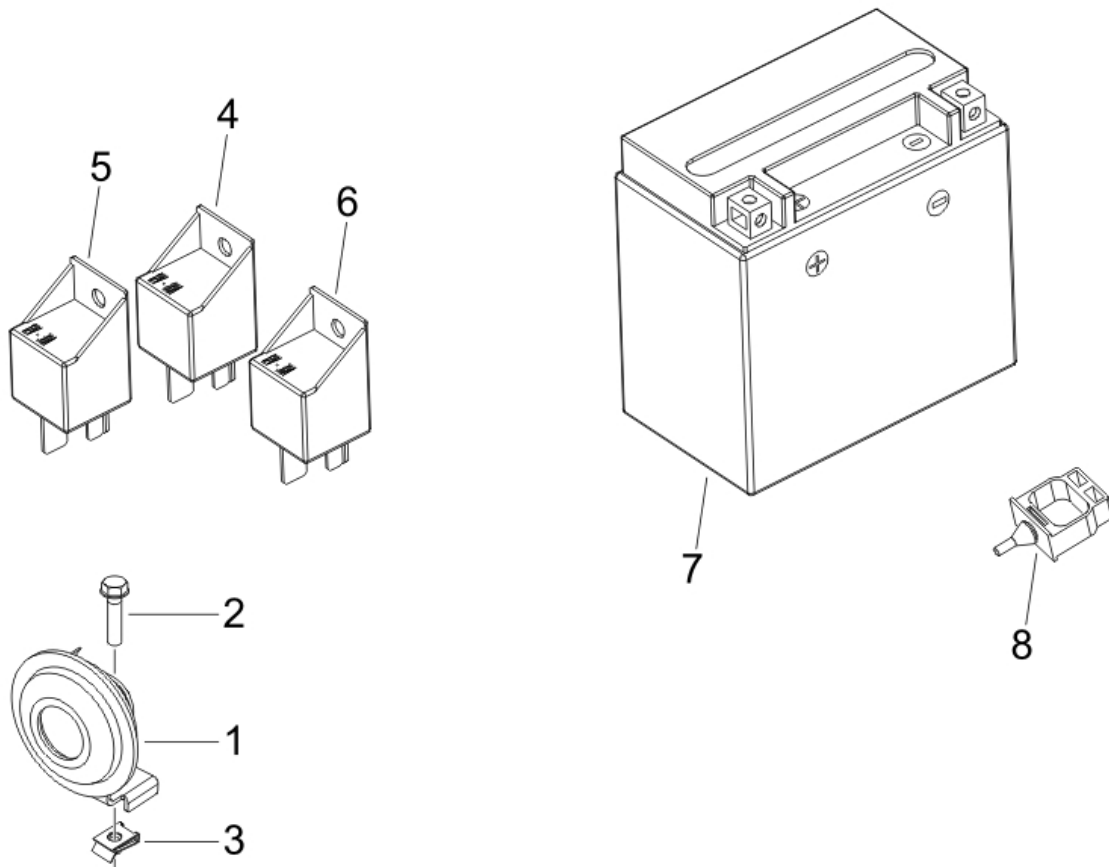


Last update : 13/07/2006

Loc.	Description	Q.ty	Vehicle colour	Drawing No.	Up to
1	lh tail lamp	1		639303	31/12/9999
2	rh tail lamp	1		639304	31/12/9999
3	screw	2		259830	31/12/9999
4	licence plate lamp assembly plastic bod	1		584272	31/12/9999
5	bulb (12v - 5w) for headlight	1		292022	31/12/9999
6	tail light bulb socket	1		584841	31/12/9999
7	self tapping screw x front glove compart	2		268596	31/12/9999
8	bulb for turn signal lamp (12v - 10w)	2		181746	31/12/9999
9	bulb	4		581904	31/12/9999
10	bulb (12v - 5w) for headlight	2		292022	31/12/9999

Frame prefix : ZAPM47300

Engine prefix : M473M

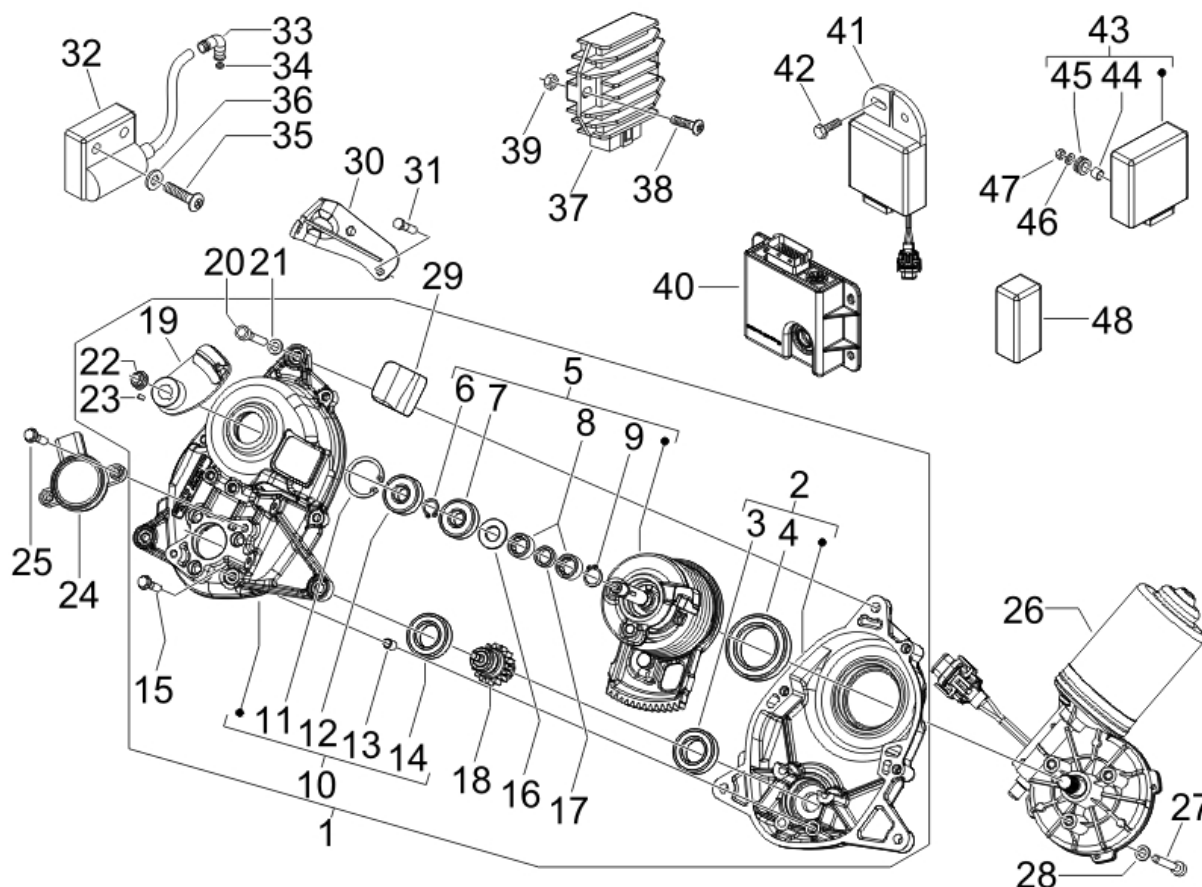


Last update : 03/07/2006

Loc.	Description	Q.ty	Vehicle colour	Drawing No.	Up to
1	horn runner 50/125/180	1		58033R	31/12/9999
2	screw	1		434541	31/12/9999
3	plate	1		254485	31/12/9999
4	starting relay 12v-80amp	1		58115R	31/12/9999
5	starter relay 12v-30amp	1		58099R	31/12/9999
6	relay 12v 30a head light	1		582634	31/12/9999
7	battery 12v-12 ah	1		638733	31/12/9999
8	bracket for turn signal lamps unit	1		291017	31/12/9999

Frame prefix : ZAPM47300

Engine prefix : M473M



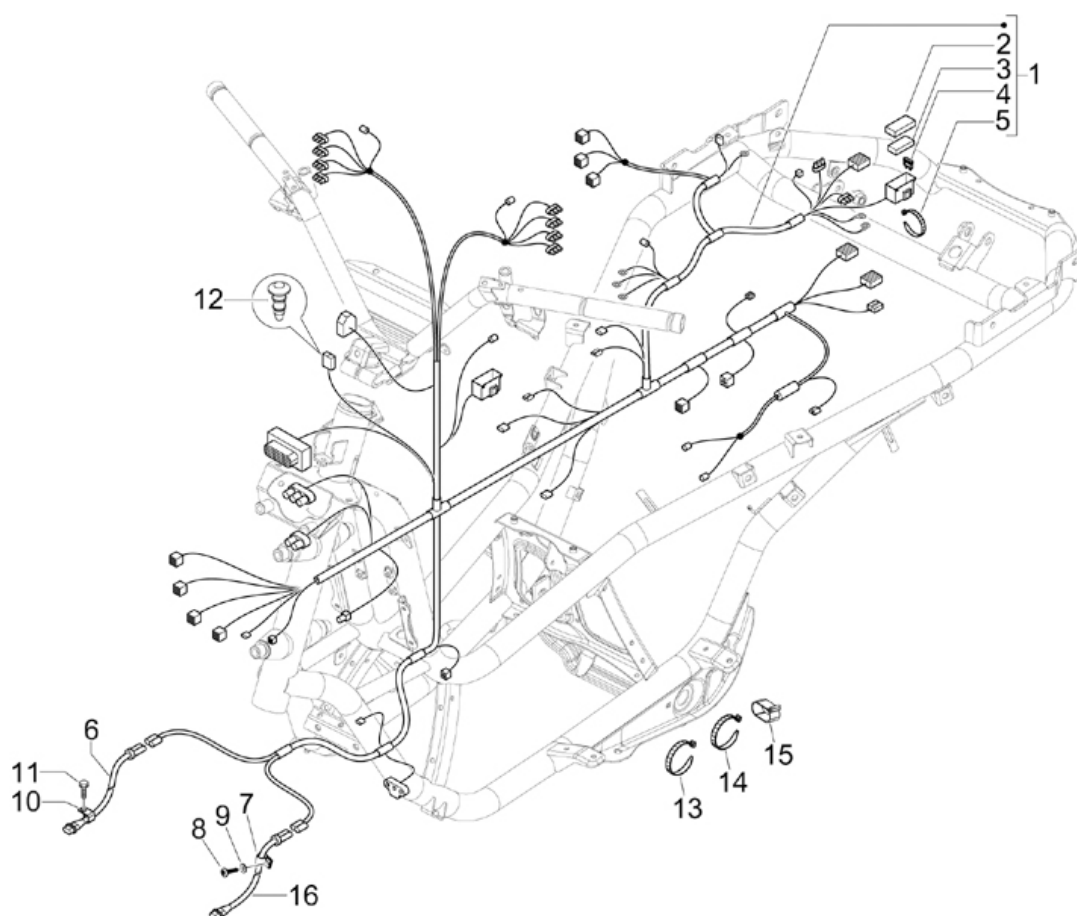
Last update : 15/11/2006

Loc.	Description	Q.ty	Vehicle colour	Drawing No.	Up to
1	antiroll mechanism	1		647075	31/12/9999
2	disp.antiroll box	1		846939	31/12/9999
3	bearing	1		825232	31/12/9999
4	bearing	1		846977	31/12/9999
5	spring groupe	1		8468355	31/12/9999
6	circlip	1		006412	31/12/9999
7	bearing	1		843701	31/12/9999
8	shell	2		122671	31/12/9999
9	circlip	1		006414	31/12/9999
10	disp.antiroll cover	1		846942	31/12/9999
11	circlip	1		006632	31/12/9999
12	bearing	1		843701	31/12/9999
13	dowel	2		277916	31/12/9999
14	bearing	1		825232	31/12/9999
15	screw for electrical starter motor-m6x30	4		289731	31/12/9999
16	spacer	1		646516	31/12/9999

Loc.	Description	Q.ty	Vehicle colour	Drawing No.	Up to
17	spacer	1		846834	31/12/9999
18	pinion shaft	1		846980	31/12/9999
19	idle lever	1		847736	31/12/9999
20	screw m6x30 tcei	3		319538	31/12/9999
21	washer	3		006976	31/12/9999
22	nut	1		289519	31/12/9999
23	woodruff key for flywheel	1		000267	31/12/9999
24	rotating sensor	1		846985	31/12/9999
25	hex bolt for retaining starter motor	2		031091	31/12/9999
26	electr. engine	1		58122R	31/12/9999
27	air filter screw runner 125/180	3		481032	31/12/9999
28	washer for brake disc (5,3x20x0,5)	3		006966	31/12/9999
29	plug	1		647190	31/12/9999
30	plate	1		648000	31/12/9999
31	screw	1		430207	31/12/9999
32	coil h.t. x9 250 evolution, x8	1		58063R	31/12/9999
33	plug cap et4 125 m.02	1		969348	31/12/9999
34	clamp	1		828210	31/12/9999
35	screw for oil pump (m5x21)	1		015856	31/12/9999
36	washer for h.t. coil (5,1x12,2x1,6)	1		012528	31/12/9999
37	voltage reg.	1		486062	31/12/9999
38	screw	2		259830	31/12/9999
39	nut	2		241936	31/12/9999
40	parking electronic unit	1		638753	31/12/9999
41	control device ignition	1		CM078303	31/12/9999
42	screw	2		434541	31/12/9999
43	cdi unit	1		638591	31/12/9999
44	spacer	2		217164	31/12/9999
45	buffer for front fender	2		217163	31/12/9999
46	washer for h.t. coil (5.2 fi x 18 fe)	2		016686	31/12/9999
47	nut for h.t. coil fixing (m=5;h=5,5)	2		241937	31/12/9999
48	blinker device with hazard	1		639709	31/12/9999

Frame prefix : ZAPM47300

Engine prefix : M473M



Last update : 28/09/2006

Loc.	Description	Q.ty	Vehicle colour	Drawing No.	Up to
1	wiring warness	1		640057	31/12/9999
2	cap	2		582172	31/12/9999
3	cap	1		255256	31/12/9999
4	fuse for battery (7,5a)	3		252945	31/12/9999
4	fuse	2		291499	31/12/9999
5	metallic clip runner purejet	2		145298	31/12/9999
6	right speed sensor wiring harness	1		639566	31/12/9999
7	clamp (starter motor)	1		271477	31/12/9999
8	screw	1		270793	31/12/9999
9	washer	1		013963	31/12/9999
10	clamp px, skp	6		573918	31/12/9999
11	screw	6		969296	31/12/9999
12	room temperature sensor	2		581142	31/12/9999
13	retaining strap	12		257134	31/12/9999
14	metallic clip runner purejet	17		145298	31/12/9999
15	spring	1		CM006905	31/12/9999

Loc.	Description	Q.ty	Vehicle colour	Drawing No.	Up to
16	<i>left speed sensor wiring harness</i>	1		639567	31/12/9999

