

---

**CATALOGUE OF SPARE PARTS**

---

**ESE1000US3**

---



**Fly 50 4T (USA) (2008-09)**

---



**Fly 50 4T (USA) (2008-09)**  
**Mod. ZAPC446B**



**TABLE OF COLOUR ABBREVIATIONS**

---

**ESE1F2DUS3 738/A-Excalibur Grey (2008)**

---

**ESE190DUS3 94-Shiny Black (2008)**

---

**ESE1R7DUS3 894-Dragon Red (2008)**

---

**ESE1A3DUS3 280-Sideral Blue (2008)**

---

**ESE187CUS4 724-Optic White (2009)**

---

**ESE1F2CUS4 738/A-Excalibur Grey (2009)**

---

**ESE190CUS4 94-Shiny Black (2009)**

---

**ESE1DECUS4 222/A-Midnight Blue (2009)**

---



Code	Drawing No.	Loc.	Code	Drawing No.	Loc.	Code	Drawing No.	Loc.
000267	T.01.14	6	015585	T.01.14	5	145298	T.05.02	6
000397	T.01.16	12	015784	T.06.03	10	145298	T.06.06	4
002440	T.02.05	3	015856	T.01.14	7	145298	T.01.13	20
002440	T.04.04	4	016060	T.01.05	3	145298	T.01.10	10
002440	T.04.01	20	016195	T.01.26	10	145298	T.02.22	17
003055	T.06.02	11	016404	T.02.14	20	145298	T.06.06	6
003056	T.01.27	12	016404	T.01.13	6	159347	T.04.06	7
003058	T.02.16	8	016406	T.02.22	12	178150	T.04.04	5
003751	T.04.02	5	016408	T.04.04	3	178790	T.03.03	4
006078	T.06.02	12	018591	T.02.14	19	179640	T.05.02	4
006416	T.04.01	8	018640	T.01.27	11	180859	T.02.14	10
006416	T.01.13	18	018644	T.01.13	5	181351	T.02.11	9
006624	T.01.09	13	020104	T.02.14	22	181746	T.06.03	8
006647	T.01.16	2	020206	T.03.03	14	181746	T.06.03	5
006965	T.06.02	6	020208	T.03.03	12	181746	T.06.02	16
006966	T.04.01	18	021108	T.04.04	4	181746	T.06.02	19
008372	T.06.02	3	030115	T.02.05	2	181747	T.06.02	8
008457	T.03.01	5	031089	T.01.11	26	181747	T.06.02	10
011109	T.04.02	6	031091	T.01.13	2	182302	T.02.15	5
012112	T.06.02	13	031091	T.01.23	3	184142	T.02.12	4
012533	T.01.27	13	031092	T.02.22	11	194423	T.04.06	5
012543	T.03.03	2	080341	T.06.05	11	196868	T.02.22	6
012789	T.04.06	8	090958	T.02.22	22	199190	T.01.10	16
013763	T.02.14	11	092517	T.04.06	4	217280	T.05.02	15
013763	T.02.14	21	123394	T.03.03	19	219528	T.06.02	2
013763	T.02.14	5	123394	T.03.03	9	223605	T.03.03	5
013880	T.04.01	17	127927	T.05.01	7	231027	T.02.22	14
013950	T.02.14	8	127927	T.05.01	9	231370	T.04.01	6
013958	T.02.20	4	129953	T.06.03	2	231571	T.06.05	6
015330	T.03.03	3	140435	T.05.02	5	232108	T.04.01	7

## ALPHANUMERIC INDEX

ZAPC446B

Code	Drawing No.	Loc.	Code	Drawing No.	Loc.	Code	Drawing No.	Loc.
232108	T.02.05	3	258249	T.02.10	13	270310	T.05.02	3
232108	T.04.04	6	259151	T.01.15	2	270793	T.01.07	15
239388	T.01.10	4	259348	T.02.08	14	270793	T.03.02	5
239388	T.01.04	10	259349	T.02.06	10	270793	T.03.01	3
239388	T.01.05	16	259349	T.02.12	10	270793	T.02.14	3
239388	T.01.02	14	259349	T.02.12	3	270793	T.02.10	8
241937	T.06.05	4	259349	T.02.10	12	270991	T.04.06	2
241937	T.06.05	3	259349	T.02.10	10	270991	T.04.05	9
242364	T.01.21	5	259349	T.02.09	7	271147	T.04.05	10
252420	T.02.08	5	259349	T.02.09	2	271451	T.01.10	15
253937	T.02.21	7	259349	T.02.08	12	271740	T.04.05	2
254485	T.01.27	14	259349	T.06.04	10	271807	T.04.01	4
254485	T.02.12	6	259577	T.01.07	14	272176	T.04.01	13
254485	T.02.09	11	259830	T.02.16	7	272750	T.04.01	10
254485	T.02.11	8	259832	T.02.22	3	272836	T.02.06	8
254485	T.06.04	3	263381	T.04.01	12	272836	T.02.14	15
254485	T.02.12	8	265300	T.01.08	9	272921	T.01.16	3
254485	T.02.10	9	265451	T.05.01	8	273419	T.01.21	4
257134	T.01.13	4	265451	T.05.01	10	273460	T.04.01	11
257134	T.05.02	12	266040	T.05.02	15	273754	T.02.05	5
257134	T.06.06	7	266625	T.01.02	10	274245	T.01.21	3
257134	T.01.23	6	266724	T.01.21	9	274489	T.03.03	8
257134	T.02.22	10	266725	T.01.21	2	274491	T.03.03	7
257614	T.02.08	6	267038	T.04.04	7	285536	T.01.15	10
257617	T.02.08	7	267823	T.01.02	9	285846	T.01.05	4
258146	T.01.27	2	267948	T.03.03	18	286209	T.01.10	5
258146	T.02.08	11	268158	T.04.04	2	286214	T.01.13	13
258160	T.02.22	4	268304	T.02.22	13	286217	T.01.13	16
258249	T.02.14	9	269145	T.03.03	13	286219	T.01.13	14
258249	T.02.09	5	269755	T.01.16	11	287913	T.01.11	5

Code	Drawing No.	Loc.	Code	Drawing No.	Loc.	Code	Drawing No.	Loc.
2879633	T.01.11	17	297498	T.02.14	4	434943	T.01.06	9
288041	T.01.13	15	297498	T.02.06	7	434947	T.01.11	4
288245	T.05.02	9	298497	T.02.12	12	435251	T.01.10	8
288474	T.01.15	9	298581	T.02.21	6	435295	T.01.10	7
288548	T.01.15	11	298604	T.02.01	2	435363	T.01.02	5
288639	T.01.16	6	298729	T.02.16	3	436438	T.01.05	7
288673	T.01.13	10	298731	T.02.21	4	436695	T.01.06	11
289005	T.01.14	8	298838	T.02.21	2	436695	T.01.11	6
289420	T.01.05	8	298903	T.02.21	1	436751	T.01.11	3
289495	T.01.13	11	299602	T.02.21	5	478028	T.01.09	11
289519	T.01.08	10	319242	T.01.05	12	478115	T.01.02	15
289731	T.01.10	14	327187	T.04.05	4	478197	T.01.16	10
289840	T.01.09	9	414837	T.01.13	17	478247	T.01.11	27
289931	T.01.08	2	414837	T.01.11	10	4783245	T.01.11	15
289933	T.01.09	15	414837	T.05.02	13	478498	T.01.16	5
289950	T.01.09	8	430264	T.01.07	2	478533	T.01.15	4
289952	T.01.09	12	430535	T.01.11	21	478895	T.01.02	20
289955	T.01.09	3	431242	T.01.15	8	479132	T.01.27	9
290404	T.06.06	3	431860	T.01.02	3	479561	T.01.08	7
292022	T.06.03	14	431860	T.01.10	2	479866	T.01.08	8
292507	T.06.06	2	433122	T.01.26	9	479882	T.02.14	12
292823	T.03.01	4	433477	T.01.11	2	479986	T.01.11	14
294434	T.06.01	1	433987	T.01.13	12	480066	T.01.02	12
295528	T.02.08	8	434345	T.01.11	16	480076	T.01.10	6
296743	T.02.16	2	434447	T.01.11	8	480227	T.01.08	3
297275	T.02.08	3	434541	T.06.05	2	480842	T.01.16	7
297498	T.02.14	16	434541	T.06.04	2	4808425	T.01.16	7
297498	T.02.08	4	434541	T.05.02	8	4808485	T.01.02	6
297498	T.02.10	7	434541	T.02.14	13	480953	T.01.02	11
297498	T.02.06	9	434735	T.01.16	4	482291	T.01.10	12



## ALPHANUMERIC INDEX

ZAPC446B

Code	Drawing No.	Loc.	Code	Drawing No.	Loc.	Code	Drawing No.	Loc.
482766	T.01.09	10	56395R	T.04.05	11	576189	T.05.01	12
483443	T.01.09	6	563977	T.04.01	3	576189	T.01.10	17
483537	T.01.13	9	564475	T.04.05	3	576189	T.02.10	12
483785	T.01.02	7	564497	T.05.02	14	576189	T.02.09	7
484123	T.01.06	5	564527	T.04.05	6	576189	T.02.12	10
484123	T.01.11	19	564606	T.02.16	9	576189	T.02.08	12
484123	T.01.14	10	564683	T.03.03	20	576189	T.02.10	10
484123	T.01.02	16	564813	T.04.01	19	576702	T.02.15	6
484819	T.01.06	3	573052	T.06.06	9	576704	T.02.15	7
486075	T.01.05	15	573057	T.02.08	9	576707	T.02.15	8
486081	T.01.02	8	573512	T.02.21	3	576708	T.02.15	9
487211	T.01.16	9	5743990038	T.02.15	2	576953	T.02.15	10
487665	T.01.26	4	5743990038	T.02.15	2	577492	T.02.16	5
487666	T.01.26	3	5743990038	T.02.15	2	577557	T.02.22	7
487824	T.01.11	11	5743990038	T.02.15	2	58002R	T.06.04	4
487935	T.01.09	4	5743990095	T.02.15	2	58057R	T.06.01	5
494518	T.03.02	2	5743990095	T.02.15	2	58058R	T.06.01	6
494519	T.03.02	3	5743990095	T.02.15	2	580621	T.06.01	7
494521	T.03.02	4	5743990095	T.02.15	2	581049	T.06.04	12
497038	T.01.24	23	574771	T.02.15	1	58115R	T.06.04	9
497100	T.04.02	9	575249	T.02.12	7	581248	T.02.05	7
56147R	T.04.05	7	575249	T.02.11	4	581249	T.02.05	6
56213R	T.04.02	1	575249	T.02.11	7	581560	T.02.05	8
562897	T.02.12	11	575249	T.02.11	2	582043	T.06.06	8
562923	T.03.03	10	575249	T.02.10	6	582058	T.02.14	14
56293R	T.01.21	1	575249	T.02.09	10	582175	T.06.05	5
56297R	T.04.02	11	575321	T.02.22	5	582298	T.02.05	4
56298R	T.04.02	15	575819	T.02.09	4	582520	T.06.04	7
563246	T.04.05	11	576188	T.06.03	12	582619	T.01.23	8
563728	T.04.06	6	576189	T.06.04	10	582691	T.02.14	18

Code	Drawing No.	Loc.	Code	Drawing No.	Loc.	Code	Drawing No.	Loc.
582922	T.02.14	11	600481	T.04.02	7	6219790012	T.02.16	1
583332	T.06.03	13	600482	T.04.02	9	621980	T.02.06	1
583575	T.06.01	2	600484	T.04.02	3	6219800087	T.02.06	1
584078	T.02.11	10	600485	T.04.02	12	6219800090	T.02.06	1
584079	T.02.11	11	600490	T.04.02	10	6219800090	T.02.06	1
584083	T.02.11	12	600495	T.04.02	19	62198000A3	T.02.06	1
584084	T.02.11	13	600632	T.04.06	1	62198000DE	T.02.06	1
584810	T.06.04	6	600945	T.04.02	10	62198000F2	T.02.06	1
597374	T.04.01	21	601113	T.03.03	11	62198000F2	T.02.06	1
597374	T.04.01	22	601120	T.05.02	10	62198000R7	T.02.06	1
597495	T.04.01	1	601204	T.05.02	7	621981000C	T.02.08	1
598180	T.04.02	13	601401	T.04.02	13	621981000C	T.02.08	1
598181	T.04.02	14	601462	T.04.05	8	621981000C	T.02.08	1
598277	T.04.05	8	601462	T.04.06	3	621981000C	T.02.08	1
598277	T.04.06	3	601510	T.04.01	9	621981000D	T.02.08	1
598795	T.05.01	11	601569	T.04.02	4	621981000D	T.02.08	1
598919	T.05.01	3	601708	T.02.05	1	621981000D	T.02.08	1
600293	T.02.11	1	601744	T.04.01	5	621981000D	T.02.08	1
6002930087	T.02.11	1	601983	T.04.02	2	621982000C	T.02.08	2
6002930090	T.02.11	1	620048	T.06.04	12	621982000C	T.02.08	2
6002930090	T.02.11	1	6219415	T.03.03	1	621982000C	T.02.08	2
60029300A3	T.02.11	1	621976	T.02.12	2	621982000C	T.02.08	2
60029300DE	T.02.11	1	621978	T.02.12	9	621982000D	T.02.08	2
60029300F2	T.02.11	1	6219790012	T.02.16	1	621982000D	T.02.08	2
60029300F2	T.02.11	1	6219790012	T.02.16	1	621982000D	T.02.08	2
60029300R7	T.02.11	1	6219790012	T.02.16	1	621982000D	T.02.08	2
600297	T.05.01	5	6219790012	T.02.16	1	621983	T.02.06	2
600309	T.04.01	15	6219790012	T.02.16	1	6219830087	T.02.06	2
600315	T.05.02	1	6219790012	T.02.16	1	6219830090	T.02.06	2
600480	T.04.02	8	6219790012	T.02.16	1	6219830090	T.02.06	2

Code	Drawing No.	Loc.	Code	Drawing No.	Loc.	Code	Drawing No.	Loc.
62198300A3	T.02.06	2	621987	T.02.10	4	621990000D	T.02.10	3
62198300DE	T.02.06	2	6219870087	T.02.10	4	621990000D	T.02.10	3
62198300F2	T.02.06	2	6219870090	T.02.10	4	621990000D	T.02.10	3
62198300F2	T.02.06	2	6219870090	T.02.10	4	621991000C	T.02.10	5
62198300R7	T.02.06	2	62198700A3	T.02.10	4	621991000C	T.02.10	5
621984000C	T.02.10	1	62198700DE	T.02.10	4	621991000C	T.02.10	5
621984000C	T.02.10	1	62198700F2	T.02.10	4	621991000C	T.02.10	5
621984000C	T.02.10	1	62198700F2	T.02.10	4	621991000D	T.02.10	5
621984000C	T.02.10	1	62198700R7	T.02.10	4	621991000D	T.02.10	5
6219840043	T.02.10	1	621988000C	T.02.09	1	621991000D	T.02.10	5
6219840043	T.02.10	1	621988000C	T.02.09	1	621991000D	T.02.10	5
6219840043	T.02.10	1	621988000C	T.02.09	1	621992000C	T.02.06	5
6219840043	T.02.10	1	621988000C	T.02.09	1	621992000C	T.02.06	5
621985000C	T.02.09	9	621988000D	T.02.09	1	621992000C	T.02.06	5
621985000C	T.02.09	9	621988000D	T.02.09	1	621992000C	T.02.06	5
621985000C	T.02.09	9	621988000D	T.02.09	1	6219920043	T.02.06	5
621985000C	T.02.09	9	621988000D	T.02.09	1	6219920043	T.02.06	5
621985000D	T.02.09	9	621989000C	T.02.09	6	6219920043	T.02.06	5
621985000D	T.02.09	9	621989000C	T.02.09	6	6219920043	T.02.06	5
621985000D	T.02.09	9	621989000C	T.02.09	6	621993000C	T.02.06	6
621985000D	T.02.09	9	621989000C	T.02.09	6	621993000C	T.02.06	6
621986	T.02.10	2	621989000D	T.02.09	6	621993000C	T.02.06	6
6219860087	T.02.10	2	621989000D	T.02.09	6	621993000C	T.02.06	6
6219860090	T.02.10	2	621989000D	T.02.09	6	6219930043	T.02.06	6
6219860090	T.02.10	2	621989000D	T.02.09	6	6219930043	T.02.06	6
62198600A3	T.02.10	2	621990000C	T.02.10	3	6219930043	T.02.06	6
62198600DE	T.02.10	2	621990000C	T.02.10	3	6219930043	T.02.06	6
62198600F2	T.02.10	2	621990000C	T.02.10	3	621994000C	T.02.16	6
62198600F2	T.02.10	2	621990000C	T.02.10	3	621994000C	T.02.16	6
62198600R7	T.02.10	2	621990000D	T.02.10	3	621994000C	T.02.16	6

Code	Drawing No.	Loc.	Code	Drawing No.	Loc.	Code	Drawing No.	Loc.
621994000C	T.02.16	6	623503000C	T.02.14	1	640226	T.06.02	1
621994000D	T.02.16	6	623503000C	T.02.14	1	640227	T.06.06	1
621994000D	T.02.16	6	623503000C	T.02.14	1	640413	T.06.05	10
621994000D	T.02.16	6	623503000D	T.02.14	1	640958	T.03.01	1
621994000D	T.02.16	6	623503000D	T.02.14	1	6409580087	T.03.01	1
621996	T.02.11	3	623503000D	T.02.14	1	6409580090	T.03.01	1
621997000C	T.02.08	10	623503000D	T.02.14	1	6409580090	T.03.01	1
621997000C	T.02.08	10	624085	T.02.14	7	64095800A3	T.03.01	1
621997000C	T.02.08	10	624522	T.02.22	24	64095800F2	T.03.01	1
621997000C	T.02.08	10	624933	T.02.22	9	64095800F2	T.03.01	1
621997000D	T.02.08	10	638626	T.06.01	4	64095800R7	T.03.01	1
621997000D	T.02.08	10	638628	T.06.01	3	646686T	T.04.05	1
621997000D	T.02.08	10	638782	T.06.03	6	646803	T.03.03	16
621997000D	T.02.08	10	638782	T.06.03	9	646833	T.03.03	16
621998	T.02.11	6	638791	T.06.03	3	647078	T.05.01	2
622260000D	T.02.14	17	638853	T.01.07	11	647384	T.01.21	2
622260000D	T.02.14	17	639069	T.06.05	7	648078	T.05.02	2
622260000D	T.02.14	17	639082	T.06.04	8	648094	T.04.04	1
622260000D	T.02.14	17	639101	T.06.02	15	649951	T.04.02	10
622267	T.01.10	11	639102	T.06.02	18	649952	T.04.02	20
622268	T.02.14	2	639103	T.06.03	4	650430	T.04.02	8
622275	T.02.15	3	639104	T.06.03	7	650431	T.04.02	7
622276	T.02.15	4	639105	T.06.03	1	650432	T.04.02	13
622840	T.02.06	3	639163	T.06.02	9	651502	T.05.01	10
623004	T.02.16	9	639164	T.06.02	7	651502	T.05.01	8
623012	T.01.10	9	639217	T.06.02	20	652695	T.02.16	4
623132	T.02.22	21	639218	T.06.02	17	652742000C	T.03.01	2
623369	T.02.15	11	639308	T.06.05	1	652742000C	T.03.01	2
623460	T.02.12	1	639751	T.06.05	1	652742000C	T.03.01	2
623503000C	T.02.14	1	639980	T.06.05	7	652742000C	T.03.01	2

## ALPHANUMERIC INDEX

ZAPC446B

Code	Drawing No.	Loc.	Code	Drawing No.	Loc.	Code	Drawing No.	Loc.
652742000D	T.03.01	2	828825	T.01.24	15	833722	T.01.11	29
652742000D	T.03.01	2	828830	T.01.24	12	833722	T.01.28	4
652742000D	T.03.01	2	828832	T.01.24	18	833722	T.01.06	10
652742000D	T.03.01	2	828833	T.01.24	19	833722	T.01.11	7
653119	T.02.01	1	828839	T.01.24	11	833788	T.01.21	6
654610	T.02.22	1	828840	T.01.24	9	834065	T.06.02	5
655554	T.03.03	5	828841	T.01.24	10	834187	T.01.26	7
664044	T.02.21	5	828843	T.01.24	8	842041	T.06.02	14
709047	T.02.11	5	828844	T.01.24	6	842521	T.01.24	21
709047	T.05.01	4	828862	T.01.21	7	842907	T.01.08	6
709532	T.01.23	5	828863	T.01.21	8	8429215	T.01.02	1
709532	T.01.23	7	830056	T.01.27	5	843194	T.01.27	3
709674	T.04.01	16	830056	T.02.09	3	843195	T.01.27	4
825084	T.01.16	8	830249	T.01.07	6	843525	T.01.28	6
8250845	T.01.16	8	830286	T.01.14	9	843567	T.01.15	1
825097	T.01.26	2	831153	T.01.26	2	844669	T.01.16	13
82521R	T.01.10	3	831458	T.01.13	8	844721	T.01.11	13
82650R	T.01.11	28	832059	T.01.28	5	844871	T.01.11	9
82655R	T.01.09	14	832130	T.01.02	19	844888	T.01.11	18
82671R	T.01.02	12	832153	T.01.07	7	844964	T.01.10	13
827085	T.01.02	18	832964	T.01.07	1	845489	T.01.23	2
82758R	T.01.15	6	832971	T.01.15	3	845590	T.01.26	6
827831	T.01.27	7	832972	T.01.15	7	845611	T.01.08	7
827893	T.01.09	7	832973	T.01.15	5	8457565	T.01.26	1
82817R	T.01.06	2	833471	T.01.07	13	845765	T.01.05	1
828339	T.06.05	8	833472	T.01.28	1	845782	T.01.05	6
828561	T.01.11	25	833473	T.01.28	3	845946	T.01.23	4
828662	T.01.07	10	833494	T.01.26	8	846404	T.01.27	1
828822	T.01.24	3	833495	T.01.11	20	847778	T.02.22	20
828824	T.01.24	1	8334985	T.01.16	1	847928	T.01.11	30

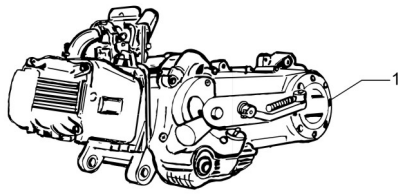
Code	Drawing No.	Loc.	Code	Drawing No.	Loc.	Code	Drawing No.	Loc.
849684	T.01.27	6	9692695	T.01.06	1	969918	T.01.07	12
872605	T.01.01	1	96926R	T.01.06	8	969972	T.01.05	14
872635	T.01.07	5	969286	T.01.07	4	CM001903	T.01.28	7
873979	T.01.14	5	969296	T.05.02	11	CM001904	T.01.27	10
969010	T.01.04	2	969296	T.06.04	5	CM001905	T.01.28	2
969012	T.01.02	2	969296	T.01.13	19	CM001912	T.02.22	15
969028	T.01.02	4	969315	T.01.06	6	CM001912	T.02.22	19
969124	T.01.10	1	969319	T.01.11	1	CM002901	T.02.22	16
969132	T.01.11	12	969332	T.01.14	3	CM002908	T.01.07	8
969213	T.01.04	5	969334	T.01.07	17	CM002910	T.01.27	8
969214	T.01.04	4	969339	T.01.07	16	CM013203	T.02.22	18
969215	T.01.04	8	96933R	T.01.11	24	CM017403	T.06.02	4
969216	T.01.04	7	969347	T.01.13	3	CM017409	T.06.04	11
969217	T.01.04	6	969348	T.06.05	9	CM017409	T.03.01	6
96921R	T.01.13	1	969372	T.01.26	5	CM017410	T.02.06	4
969224	T.01.05	13	969393	T.01.05	11	CM017410	T.05.01	6
969228	T.01.14	4	969415	T.01.07	9	CM017410	T.06.03	11
969229	T.01.04	9	969428	T.01.03	1	CM017410	T.02.06	11
96922R	T.01.13	7	969603	T.01.04	1	CM017410	T.02.08	13
969230	T.01.04	9	9696045001	T.01.04	3	CM017410	T.02.09	8
969236	T.01.05	2	9696045002	T.01.04	1	CM017410	T.02.10	11
969238	T.01.05	9	9696045003	T.01.04	1	CM017410	T.02.10	14
969239	T.01.05	10	9696045004	T.01.04	1	CM017410	T.02.12	4
969243	T.01.14	2	969625	T.01.02	17	CM017410	T.02.12	5
9692475	T.01.06	7	969681	T.01.04	7	CM017410	T.02.14	6
96925R	T.01.03	2	969682	T.01.04	8	CM017807	T.01.28	8
969265	T.01.06	12	969683	T.01.04	6	CM022202	T.06.06	5
969267	T.01.05	5	969747	T.01.11	22	CM025706	T.02.22	2
969268	T.01.06	4	969877	T.01.11	23	CM027004	T.02.20	2
969269	T.01.06	1	969894	T.01.07	3	CM027005	T.02.20	3

---

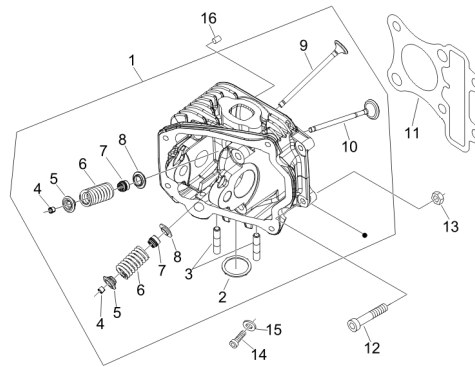
Code	Drawing No.	Loc.
CM027006	T.02.20	1
CM027916	T.02.22	23
CM060960	T.03.03	6
CM061303	T.04.02	11
CM061304	T.04.02	15
CM063601	T.03.03	15
CM063804	T.03.03	17
CM067801	T.04.01	14
CM067802	T.04.01	2
CM068301	T.05.01	1
CM071805	T.06.04	1
CM074901	T.03.03	15
CM076902	T.04.05	5
CM100107	T.01.09	1
CM100202	T.01.09	2
CM1102025	T.01.08	4
CM110301	T.01.08	1
CM141911	T.01.23	1
CM142102	T.01.24	13
CM142203	T.01.24	20
CM142302	T.01.24	14
CM142402	T.01.24	2
CM142705	T.01.24	4
CM142805	T.01.24	17
CM142912	T.01.24	7
CM146601	T.01.24	5
CM147102	T.01.24	16
CM151704	T.01.24	22
CM178401	T.02.22	8

---

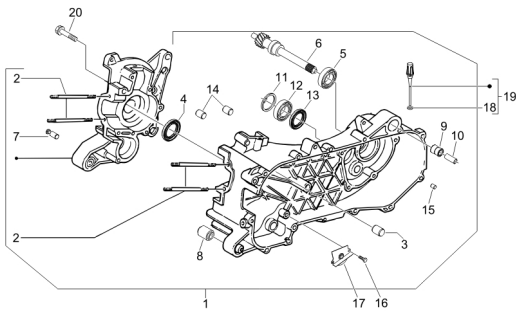
TAB. 01.01 - Engine, assembly



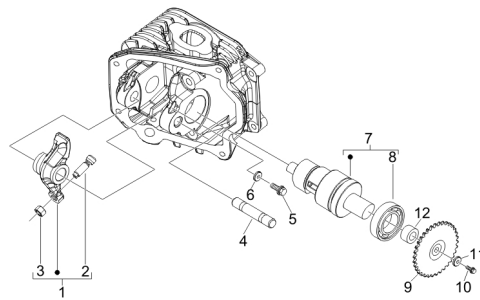
TAB. 01.05 - Head unit - Valve



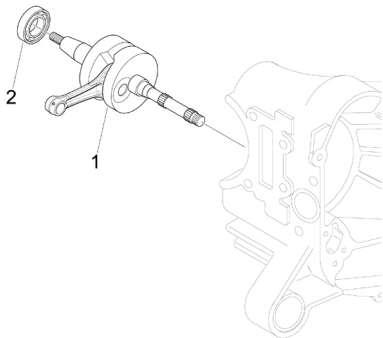
TAB. 01.02 - Crankcase



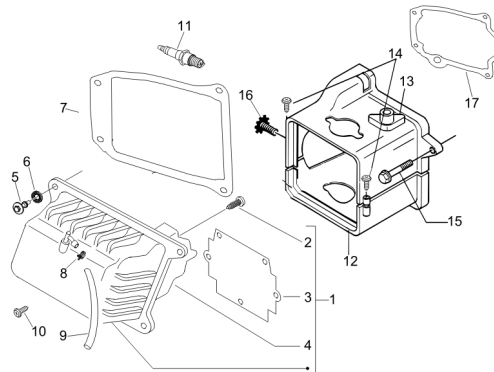
TAB. 01.06 - Rocking levers support unit



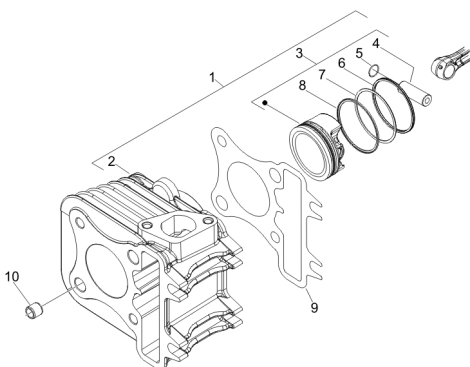
TAB. 01.03 - Crankshaft



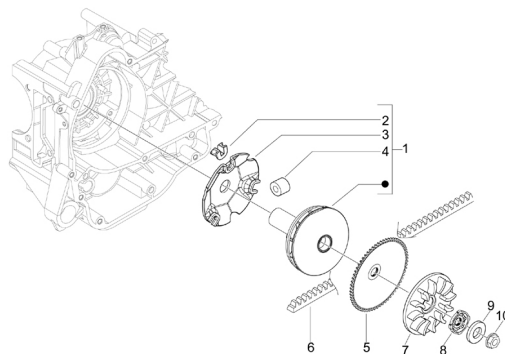
TAB. 01.07 - Cylinder head cover



TAB. 01.04 - Cylinder-piston-wrist pin unit

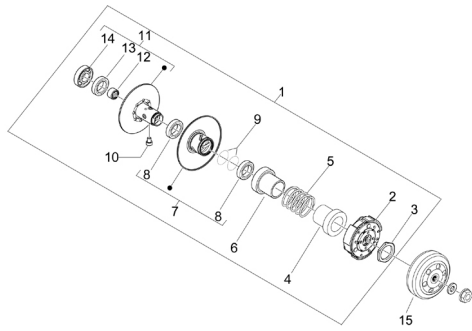


TAB. 01.08 - Driving pulley

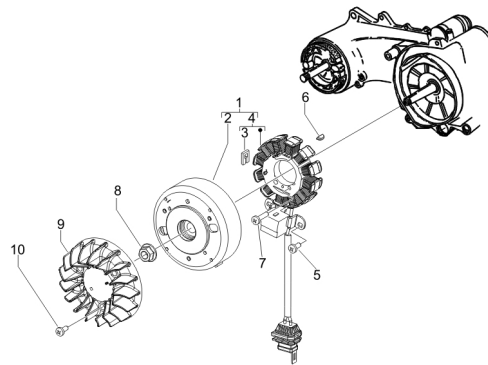




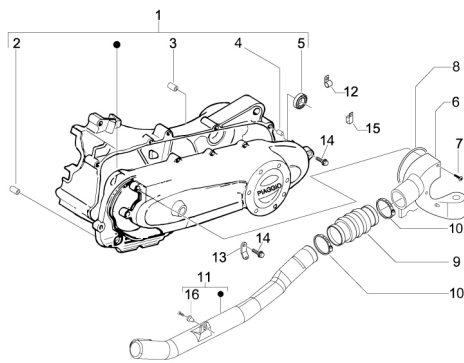
TAB. 01.09 - Driven pulley



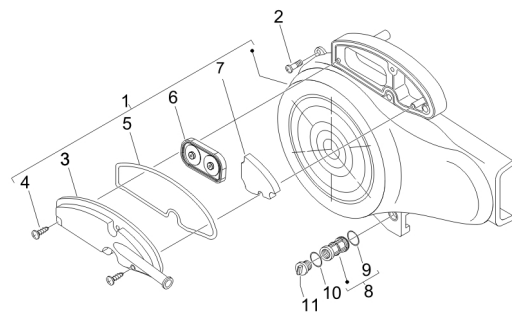
TAB. 01.14 - Flywheel magneto



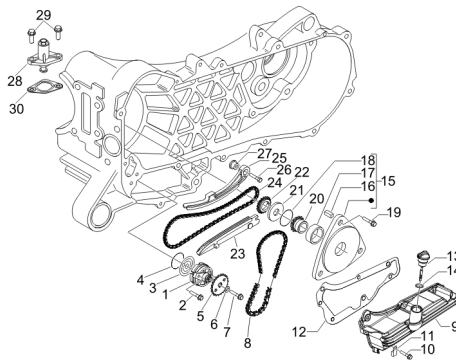
TAB. 01.10 - Crankcase cover - Crankcase cooling



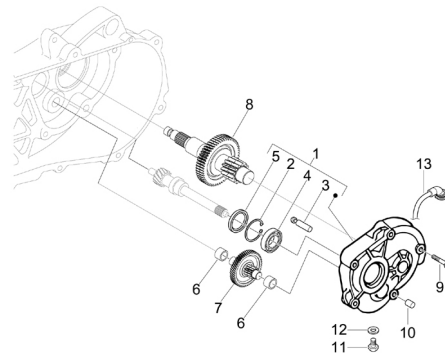
TAB. 01.15 - Flywheel magneto cover - Oil filter



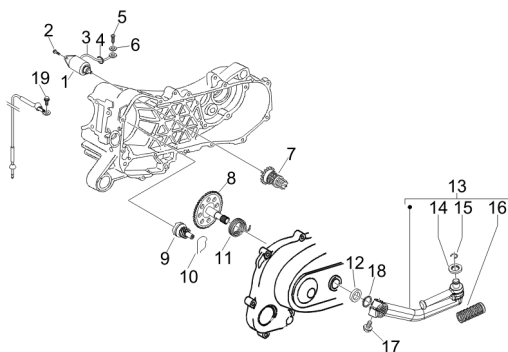
TAB. 01.11 - Oil pump



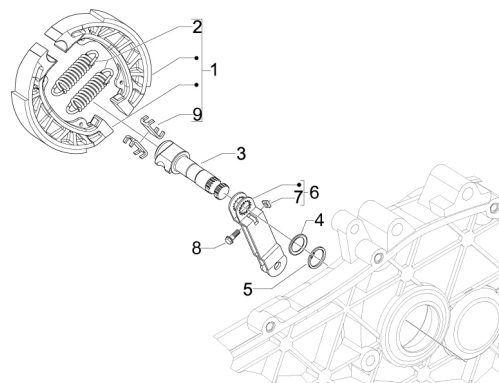
TAB. 01.16 - Reduction unit



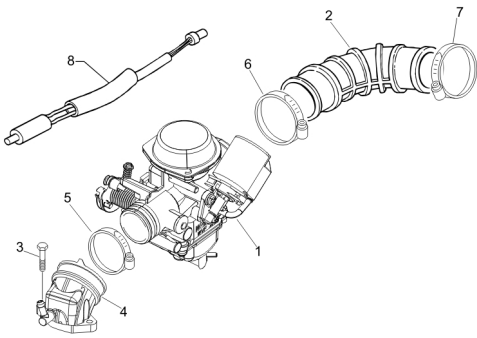
TAB. 01.13 - Stator - Electric starter



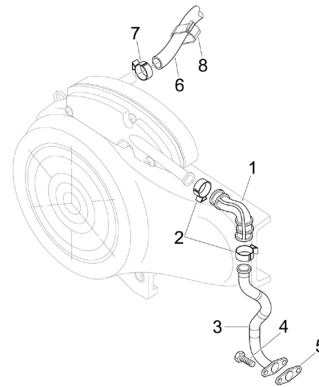
TAB. 01.21 - Rear brake - Brake jaw



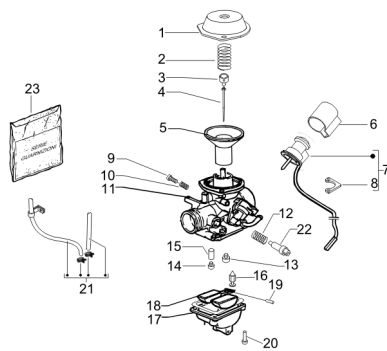
TAB. 01.23 - Carburettor, assembly - Union pipe



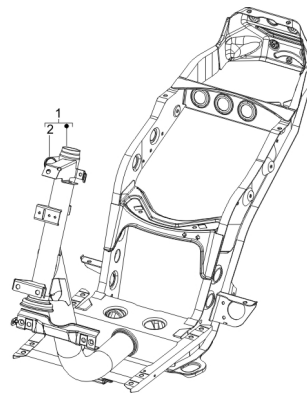
TAB. 01.28 - Secondary air box



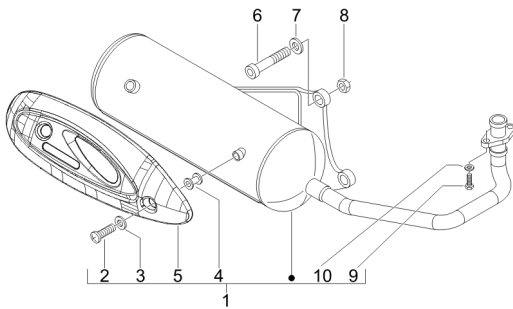
TAB. 01.24 - Carburetor's components



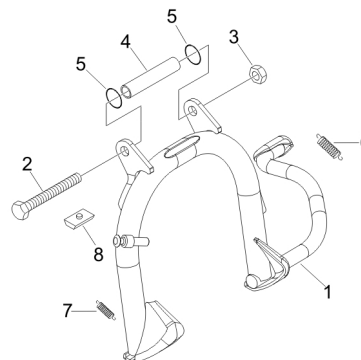
TAB. 02.01 - Frame/bodywork



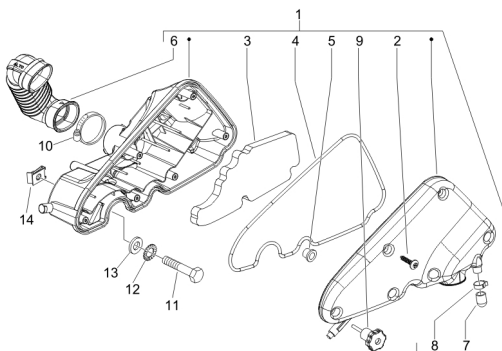
TAB. 01.26 - Silencer



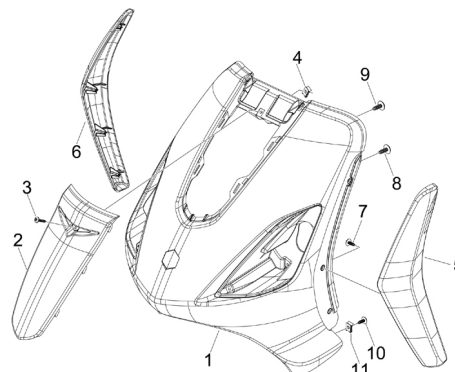
TAB. 02.05 - Stand/s



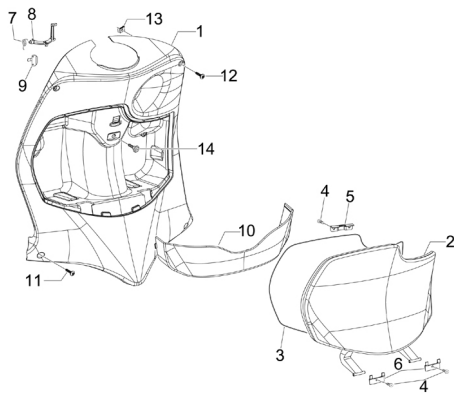
TAB. 01.27 - Air filter



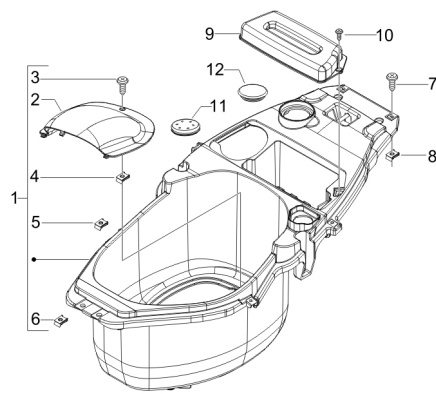
TAB. 02.06 - Front shield



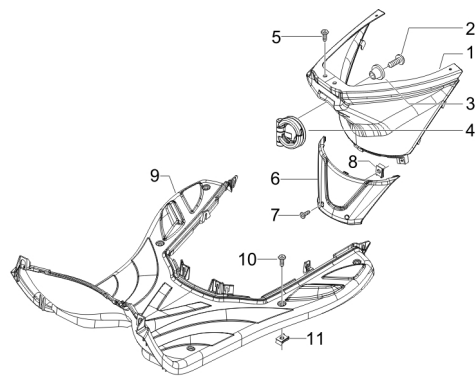
TAB. 02.08 - Front glove-box - Knee-guard panel



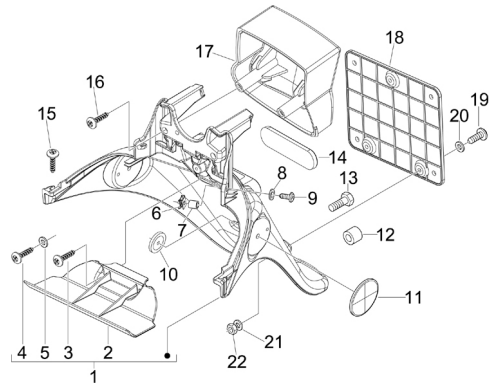
TAB. 02.12 - Helmet huosing - Undersaddle



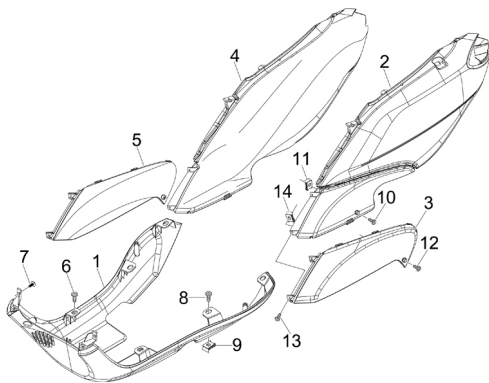
TAB. 02.09 - Central cover - Footrests



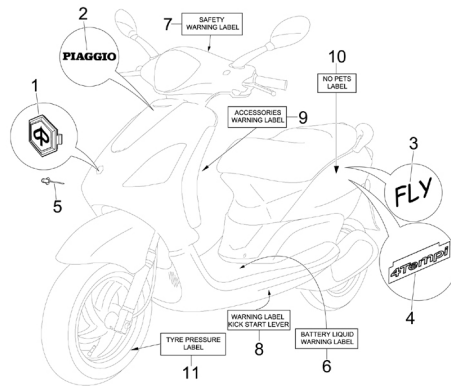
TAB. 02.14 - Rear cover - Splash guard



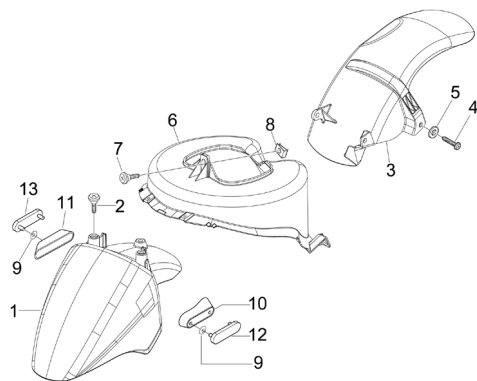
TAB. 02.10 - Side cover - Spoiler



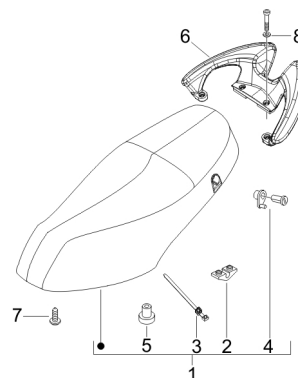
TAB. 02.15 - Plates - Emblems



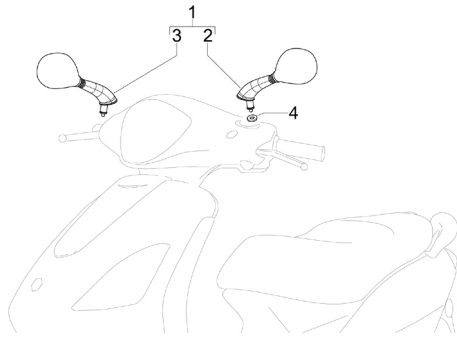
TAB. 02.11 - Wheel huosing - Mudguard



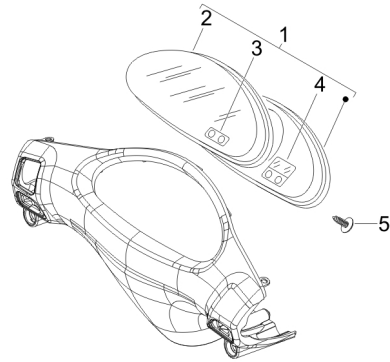
TAB. 02.16 - Saddle/seats - Tool roll



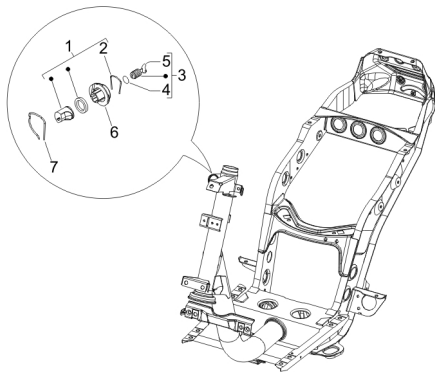
TAB. 02.20 - Driving mirror/s



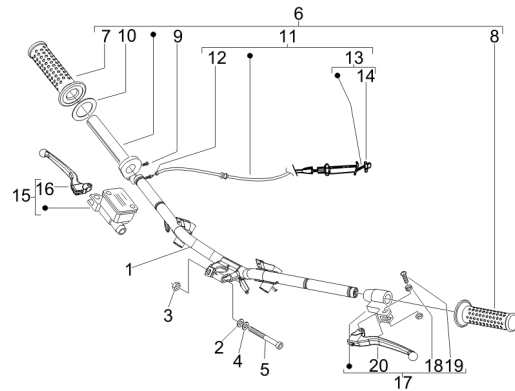
TAB. 03.02 - Meter combination - Cruscotto



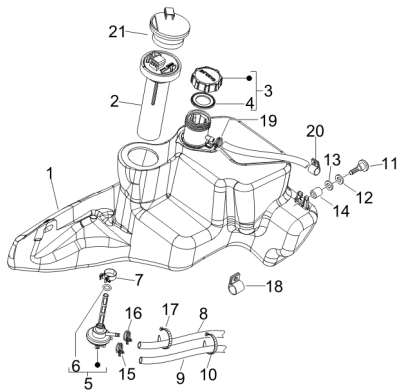
TAB. 02.21 - Locks



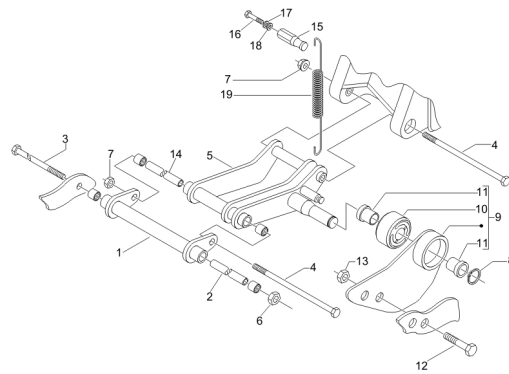
TAB. 03.03 - Handlebars - Master cil.



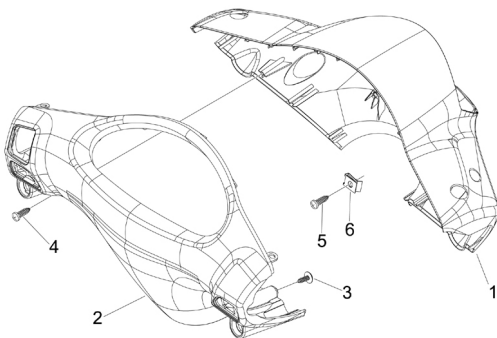
TAB. 02.22 - Fuel tank



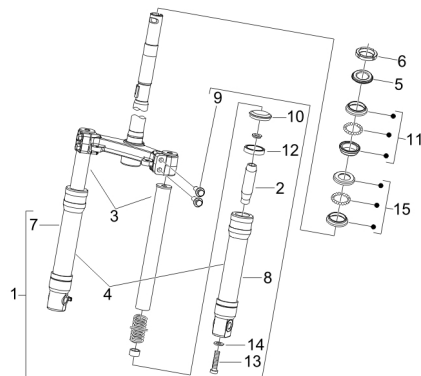
TAB. 04.01 - Swinging arm



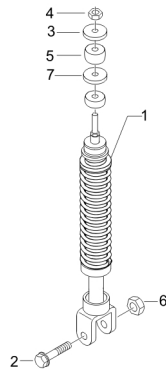
TAB. 03.01 - Handlebars covers



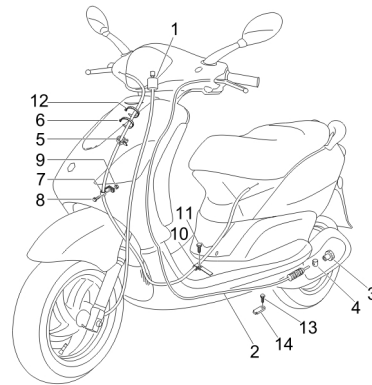
TAB. 04.02 - Fork/steering tube - Steering bearing unit



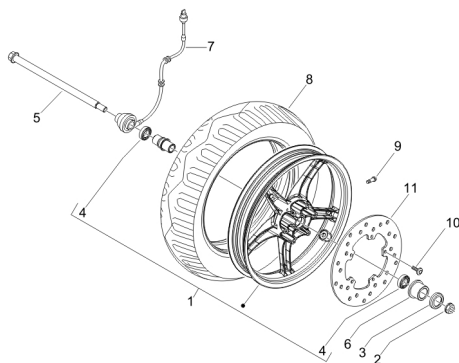
TAB. 04.04 - Rear suspension - Shock absorber/s



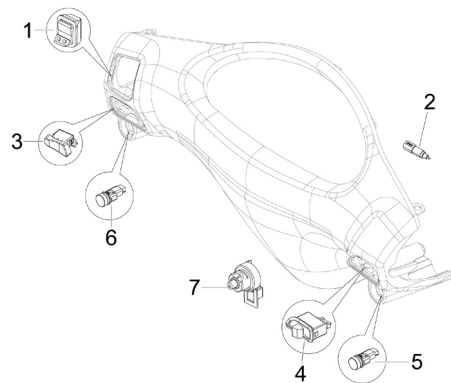
TAB. 05.02 - Transmissions



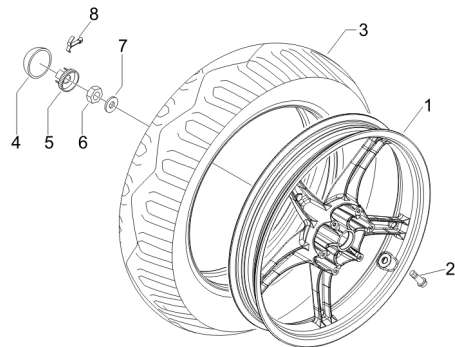
TAB. 04.05 - Front wheel



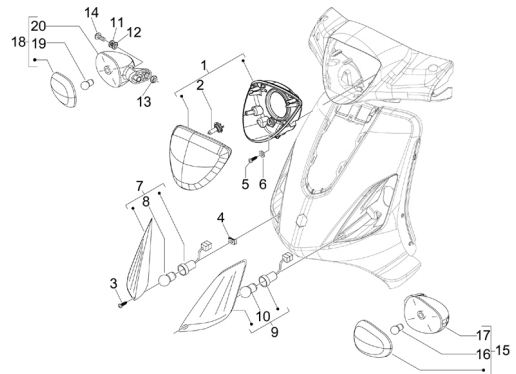
TAB. 06.01 - Selectors - Switches - Buttons



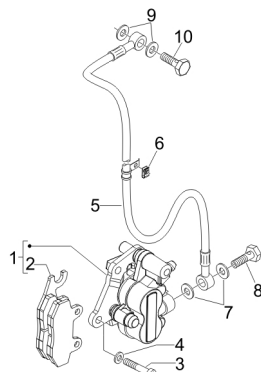
TAB. 04.06 - Rear wheel



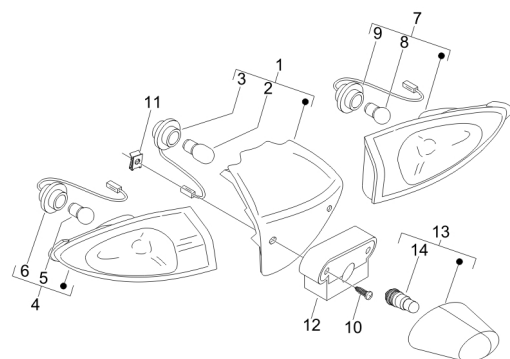
TAB. 06.02 - Front headlamps - Turn signal lamps



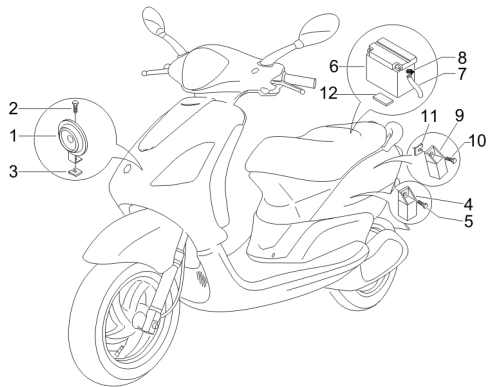
TAB. 05.01 - Brakes pipes - Calipers



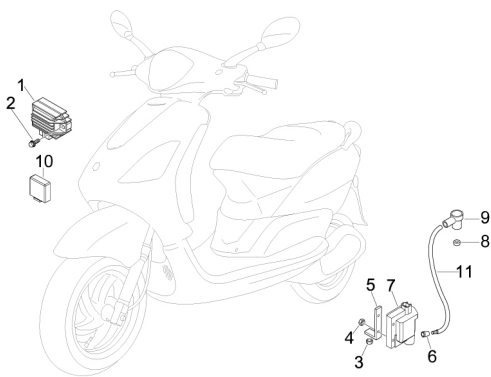
TAB. 06.03 - Rear headlamps - Turn signal lamps



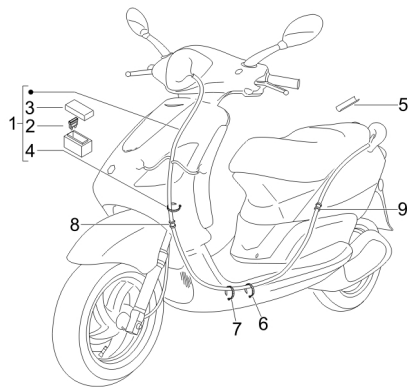
**TAB. 06.04 - Remote control switches - Battery - Horn**



**TAB. 06.05 - Voltage Regulators - Electronic Control Units (ecu) - H.T. Coil**

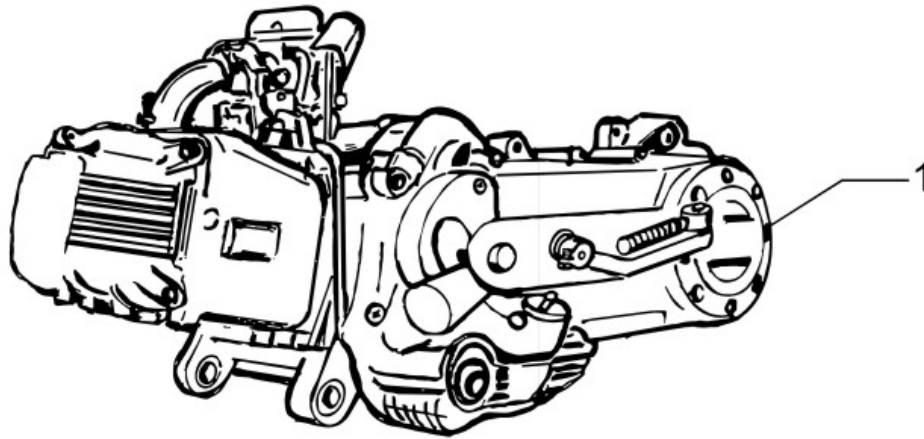


**TAB. 06.06 - Main cable harness**



Frame prefix : ZAPC446B

Engine prefix : C443M

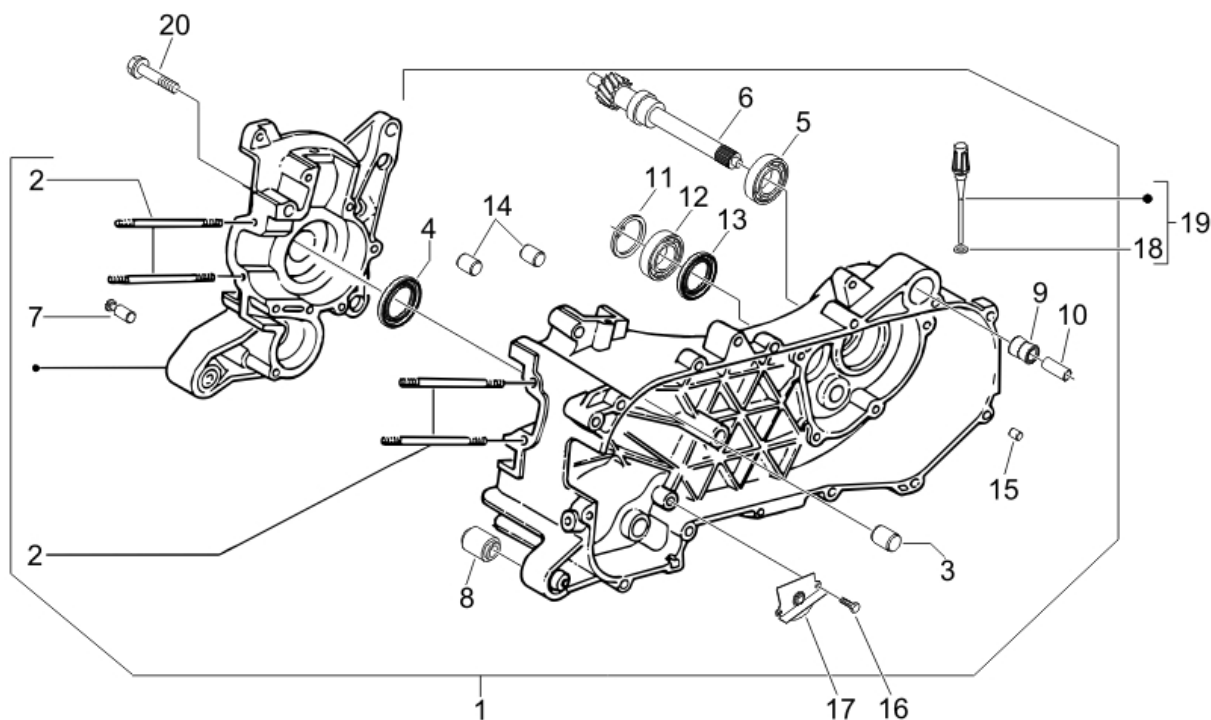


*Last update : 05/05/2008*

<b>Loc.</b>	<b>Description</b>	<b>Q.ty</b>	<b>Vehicle colour</b>	<b>Drawing No.</b>	<b>Up to</b>
1	eng.50 4s e2 fly "usa"	1		872605	31/12/9999

Frame prefix : ZAPC446B

Engine prefix : C443M



Last update : 03/07/2008

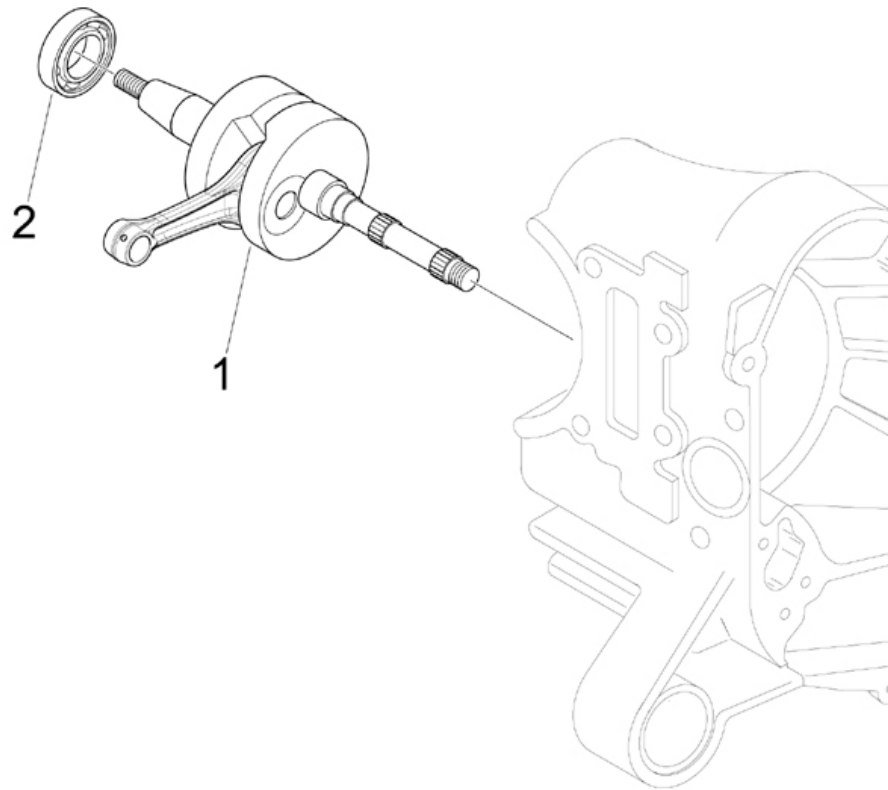
Loc.	Description	Q.ty	Vehicle colour	Drawing No.	Up to
1	crankcase	1		8429215	31/12/9999
2	stud	4		969012	31/12/9999
3	bendix bush leader engines	1		431860	31/12/9999
4	compression ring	1		969028	31/12/9999
5	bearing all scooters u	1		435363	31/12/9999
6	pulley shaft dna	1		4808485	31/12/9999
7	pin vespa gt 125/200	1		483785	31/12/9999
8	sil.block	2		486081	31/12/9999
9	silent block	1		267823	31/12/9999
10	spacer	1		266625	31/12/9999
11	ring x driven pulley shaft -40x43,5x1,75	1		480953	31/12/9999
12	oil seal 28x17x5 skp, runner u	1		480066	31/12/9999
12	bearing	1		82671R	31/12/9999
14	pin x electrical starter motor -d9,5 h15	2		239388	31/12/9999
15	pin	2		478115	31/12/9999
16	flanged hexagonal head screw	2		484123	31/12/9999
17	oil pump chain guard et4 50 m.02	1		969625	31/12/9999



<b>Loc.</b>	<b>Description</b>	<b>Q.ty</b>	<b>Vehicle colour</b>	<b>Drawing No.</b>	<b>Up to</b>
18	<i>packing</i>	1		827085	31/12/9999
19	<i>plastic oil dipstick et4 125,mc3 m.02</i>	1		832130	31/12/9999
20	<i>screw m6x55 t.e. es.8 h 5,5</i>	10		478895	31/12/9999

Frame prefix : ZAPC446B

Engine prefix : C443M

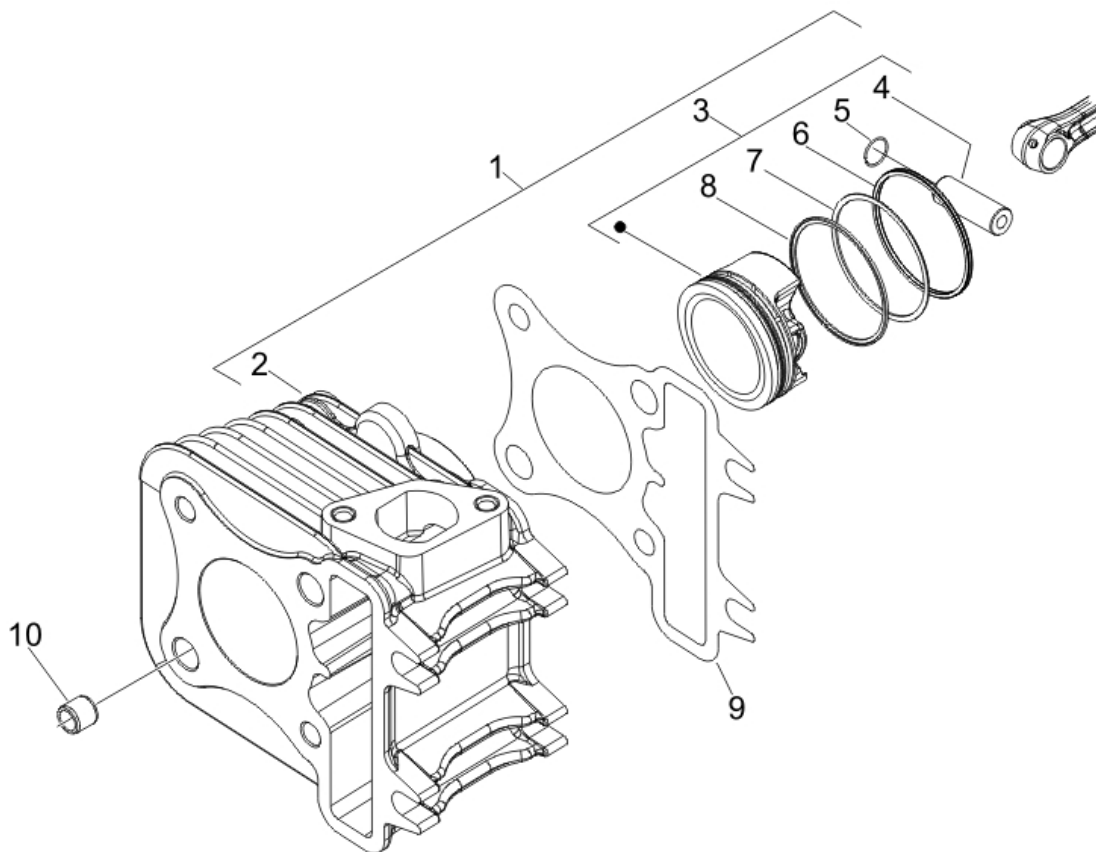


*Last update : 03/07/2008*

Loc.	Description	Q.ty	Vehicle colour	Drawing No.	Up to
1	50cc 4t crankshaft	1		969428	31/12/9999
2	bearing	1		96925R	31/12/9999

Frame prefix : ZAPC446B

Engine prefix : C443M

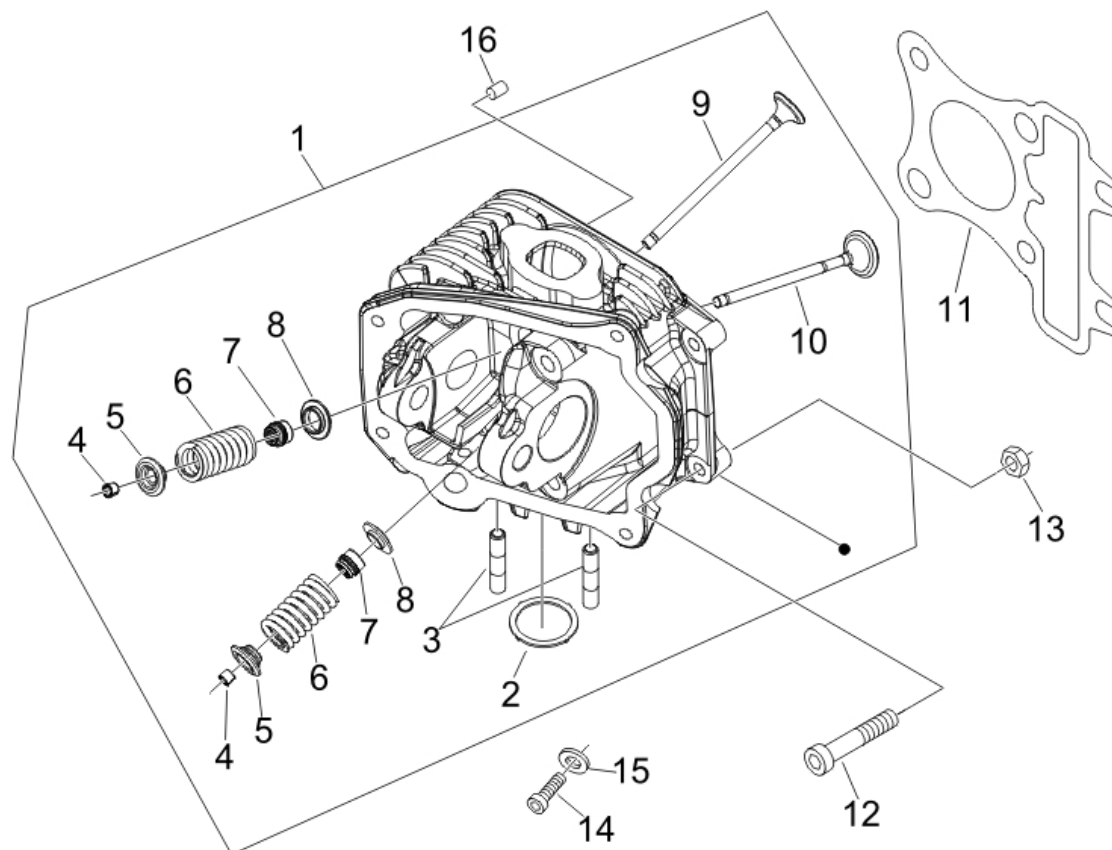


Last update : 03/07/2008

Loc.	Description	Q.ty	Vehicle colour	Drawing No.	Up to
1	piston assy 50cc 4t cat 4	1		9696045004	31/12/9999
1	cylinder assy 50cc 4t	1		969603	31/12/9999
1	piston assy 50cc 4t cat 2	1		9696045002	31/12/9999
1	piston assy 50cc 4t cat 3	1		9696045003	31/12/9999
2	cylinder	1		969010	
3	piston assy 50cc 4t	1		9696045001	31/12/9999
4	piston pin	1		969214	31/12/9999
5	pin ring	1		969213	31/12/9999
6	scraper ring standard	1		969217	31/12/9999
6	ring scr.	1		969683	31/12/9999
7	ring scr.	1		969681	31/12/9999
7	oil seal standard	1		969216	31/12/9999
8	packing standard	1		969215	31/12/9999
8	ring scr.	1		969682	31/12/9999
9	packing 0,4	1		969229	31/12/9999
9	packing 0,5	1		969230	31/12/9999
10	pin x electrical starter motor -d9,5 h15	2		239388	31/12/9999

Frame prefix : ZAPC446B

Engine prefix : C443M

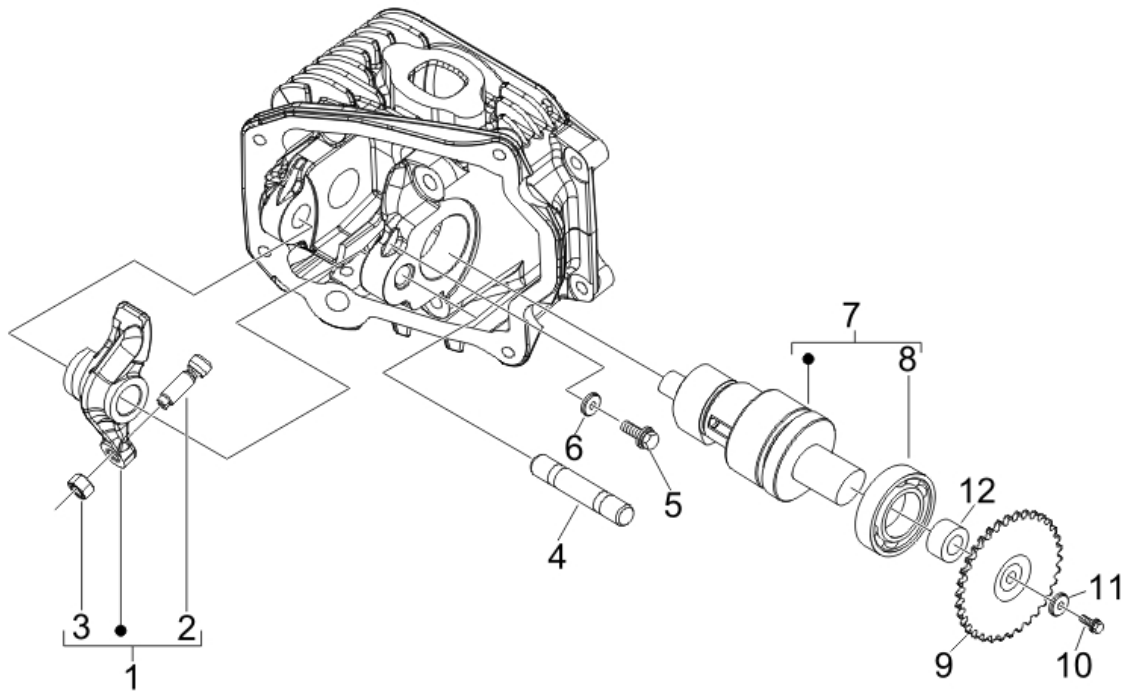


Last update : 03/07/2008

Loc.	Description	Q.ty	Vehicle colour	Drawing No.	Up to
1	cylinder head	1		845765	31/12/9999
2	gasket	1		969236	31/12/9999
3	exhaust stud	2		016060	31/12/9999
4	cone half	4		285846	31/12/9999
5	stop washer	2		969267	31/12/9999
6	valve spring	2		845782	31/12/9999
7	ring sfera u	2		436438	31/12/9999
8	plate	2		289420	31/12/9999
9	50cc 4t inlet valve	1		969238	31/12/9999
10	50cc 4t exhaust valve	1		969239	31/12/9999
11	paking	1		969393	31/12/9999
12	screw	2		319242	31/12/9999
13	nut	4		969224	31/12/9999
14	screw	1		969972	31/12/9999
15	washer	1		486075	31/12/9999
16	pin x electrical starter motor -d9,5 h15	2		239388	31/12/9999

Frame prefix : ZAPC446B

Engine prefix : C443M

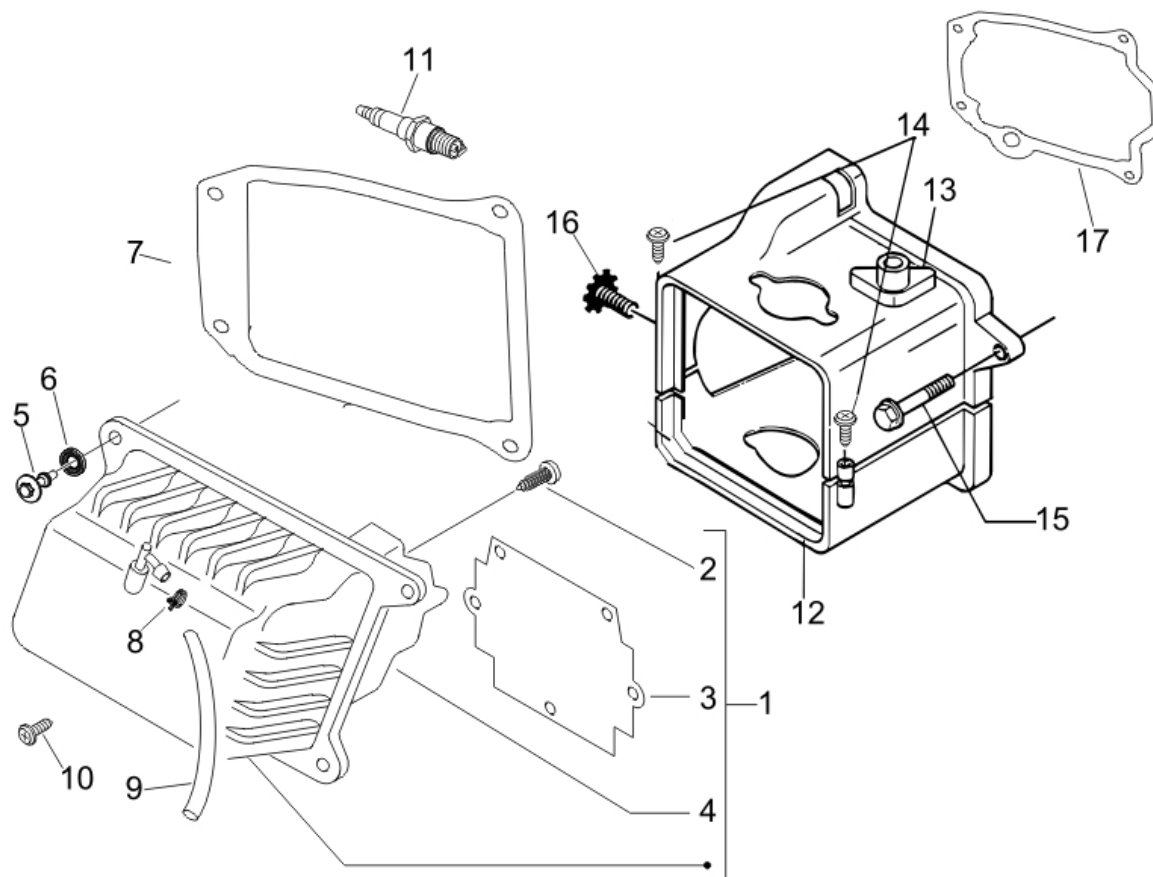


Last update : 03/07/2008

Loc.	Description	Q.ty	Vehicle colour	Drawing No.	Up to
1	rocker	2		9692695	31/12/9999
1	rocker	2		969269	31/12/9999
2	screw	1		82817R	31/12/9999
3	nut	1		484819	31/12/9999
4	pivot	1		969268	31/12/9999
5	flanged hexagonal head screw	1		484123	31/12/9999
6	spring	1		969315	31/12/9999
7	50cc 4t camshaft	1		9692475	31/12/9999
8	bearing	1		96926R	31/12/9999
9	sprocket	1		434943	31/12/9999
10	flanged hexagonal head screw	1		833722	31/12/9999
11	cup spring for oil pump transmission	1		436695	31/12/9999
12	spacer	1		969265	31/12/9999

Frame prefix : ZAPC446B

Engine prefix : C443M

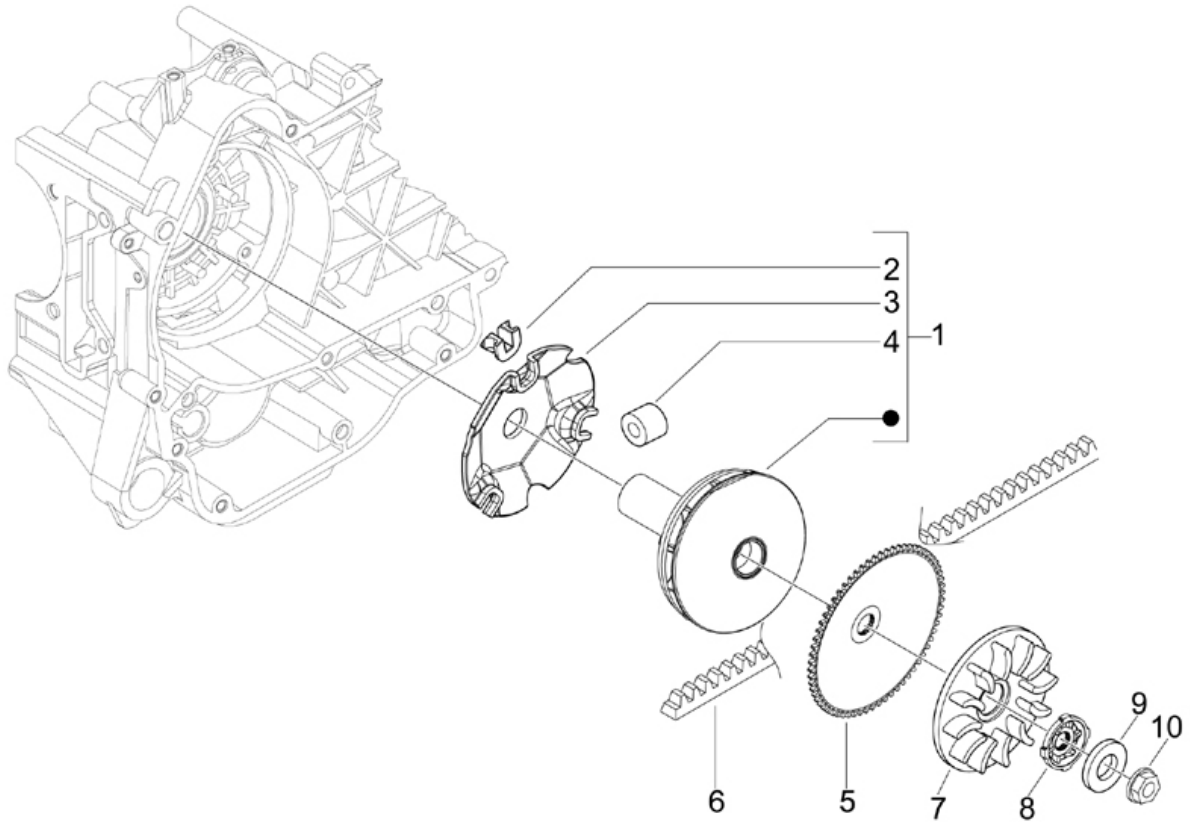


Last update : 03/07/2008

Loc.	Description	Q.ty	Vehicle colour	Drawing No.	Up to
1	head cover	1		832964	31/12/9999
2	screw for silencer protection (m5x10)	4		430264	31/12/9999
3	packing blow-by	1		969894	31/12/9999
4	plate	1		969286	31/12/9999
5	special screw	4		872635	31/12/9999
6	buffer	4		830249	31/12/9999
7	packing	1		832153	31/12/9999
8	hose clamp	1		CM002908	31/12/9999
9	tube	1		969415	31/12/9999
10	screw	1		828662	31/12/9999
11	ngk plug cr8eb	1		638853	31/12/9999
12	cooling hood	1		969918	31/12/9999
13	cooling hood	1		833471	31/12/9999
14	screw (top-case)	2		259577	31/12/9999
15	screw	1		270793	31/12/9999
16	screw	1		969339	31/12/9999
17	packing	1		969334	31/12/9999

Frame prefix : ZAPC446B

Engine prefix : C443M

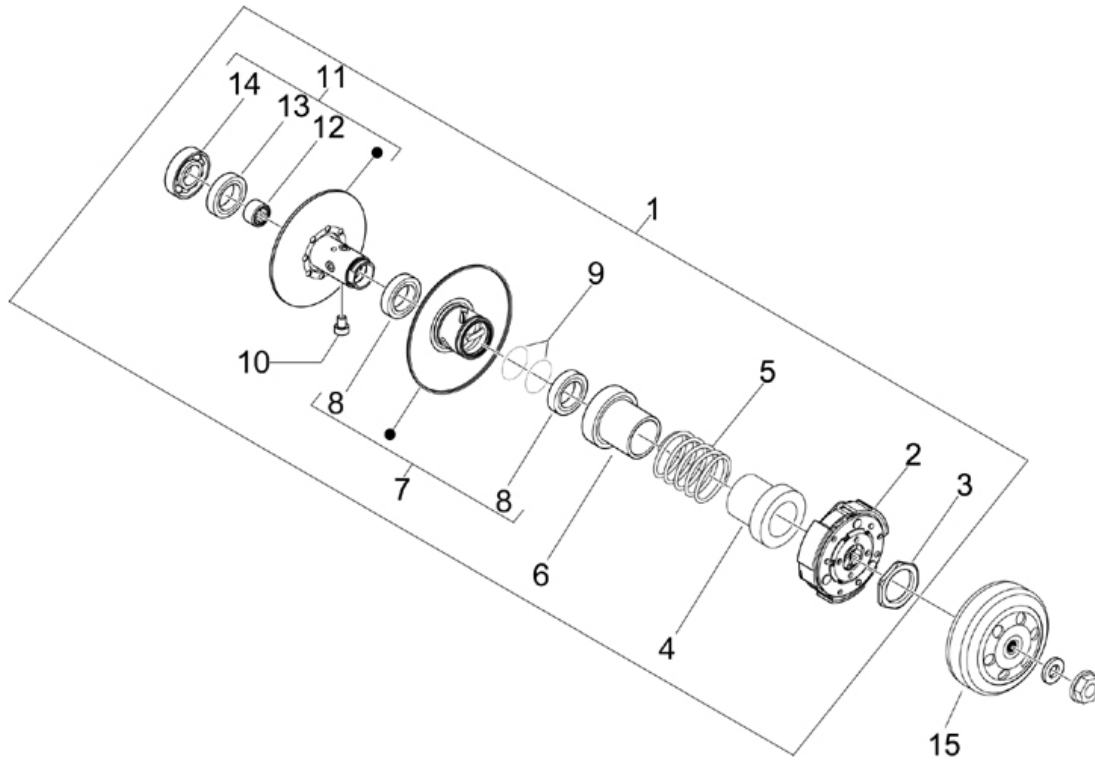


Last update : 03/07/2008

Loc.	Description	Q.ty	Vehicle colour	Drawing No.	Up to
1	half pulley mc3 dt, zip cat, skp u	1		CM110301	31/12/9999
2	shoe	3		289931	31/12/9999
3	roller housing all 50cc 2 stroke u	1		480227	31/12/9999
4	6 rollers kit 19mm 6,4gr mc3/zip cat u	1		CM1102025	
6	drive belt (mitsuboshi)	1		842907	31/12/9999
7	fan	1		845611	31/12/9999
7	fixed half pulley run,extr,skp u	1		479561	31/12/9999
8	bush mc3, zip cat	1		479866	31/12/9999
9	washer (pulley)	1		265300	31/12/9999
10	flanged exagonal nut	2		289519	31/12/9999

Frame prefix : ZAPC446B

Engine prefix : C443M



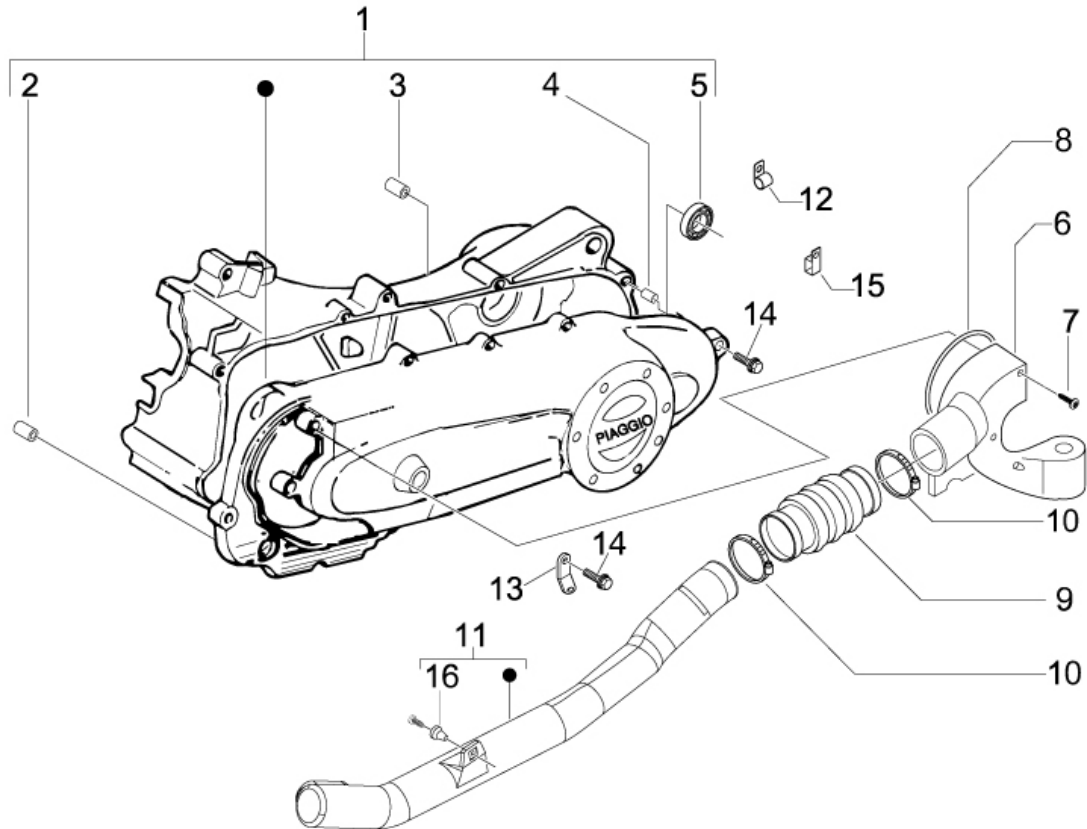
Last update : 04/07/2008

Loc.	Description	Q.ty	Vehicle colour	Drawing No.	Up to
1	driven pulley assy ice, et4 50 u	1		CM100107	31/12/9999
2	clutch shoes assy nrg,ice,typ	1		CM100202	31/12/9999
3	ring	1		289955	31/12/9999
4	stop washer	1		487935	31/12/9999
6	stop washer (pulley)	1		483443	31/12/9999
7	driven half pulley dna, ice, mc3 m.02 u	1		827893	31/12/9999
8	ring for driven pulley (33x39x3)	2		289950	31/12/9999
9	packing for driven pulley bush	2		289840	31/12/9999
10	pin	3		482766	31/12/9999
11	half pulley spring zip cat m.02 u	1		478028	31/12/9999
12	d.c.roller	1		289952	31/12/9999
13	ring for driven pulley (24x25,8x1,2)	1		006624	31/12/9999
14	spherical bearing for driven pulley	1		82655R	31/12/9999
15	clutch drum 50cc u	1		289933	31/12/9999



Frame prefix : ZAPC446B

Engine prefix : C443M

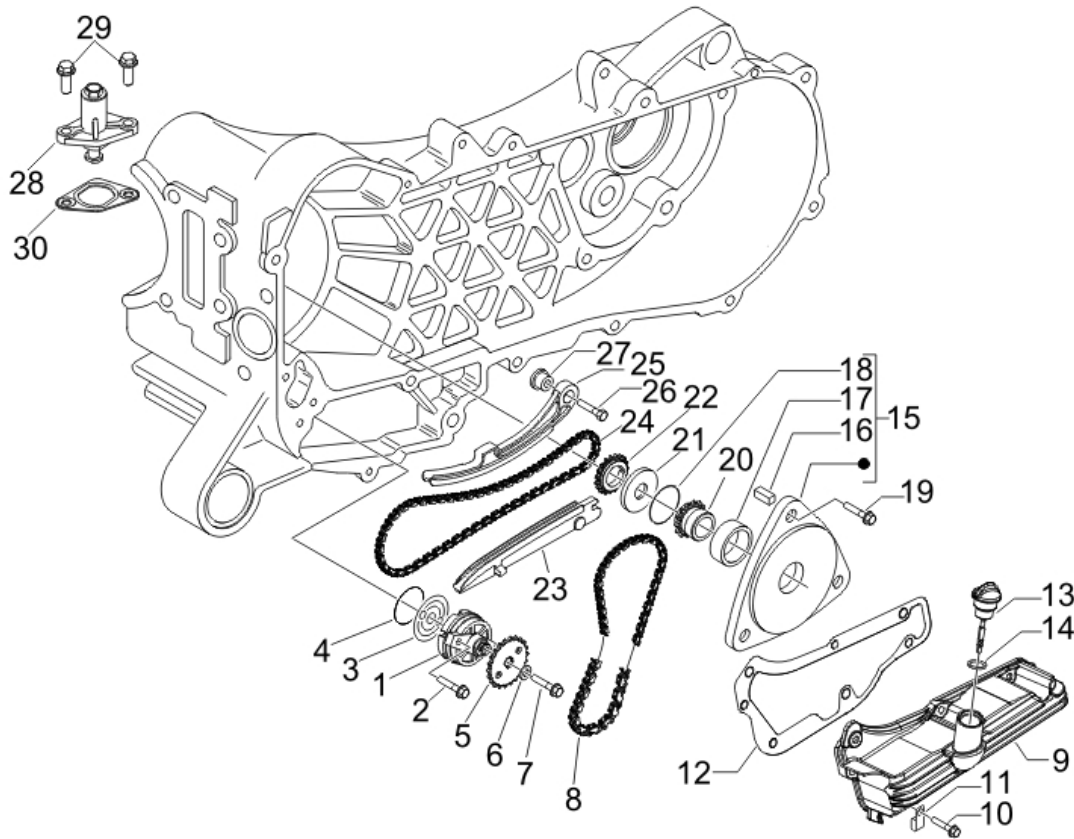


Last update : 03/07/2008

Loc.	Description	Q.ty	Vehicle colour	Drawing No.	Up to
1	cover	1		969124	31/12/9999
2	bendix bush leader engines	1		431860	31/12/9999
3	bearing	1		82521R	31/12/9999
4	pin x electrical starter motor -d9,5 h15	2		239388	31/12/9999
5	bush	1		286209	31/12/9999
6	cover	1		480076	31/12/9999
7	machine screw	3		435295	31/12/9999
8	packing	1		435251	31/12/9999
9	bellows	1		623012	31/12/9999
10	metallic clip runner purejet	2		145298	31/12/9999
11	cooling tube	1		622267	31/12/9999
12	clamp for fixing transmission	1		482291	31/12/9999
13	strap	1		844964	31/12/9999
14	screw	7		289731	31/12/9999
15	clamp	1		271451	31/12/9999
16	plate for steering cover (2,8x4,2x10)	1		199190	31/12/9999
17	screw	1		576189	31/12/9999

Frame prefix : ZAPC446B

Engine prefix : C443M



Last update : 03/07/2008

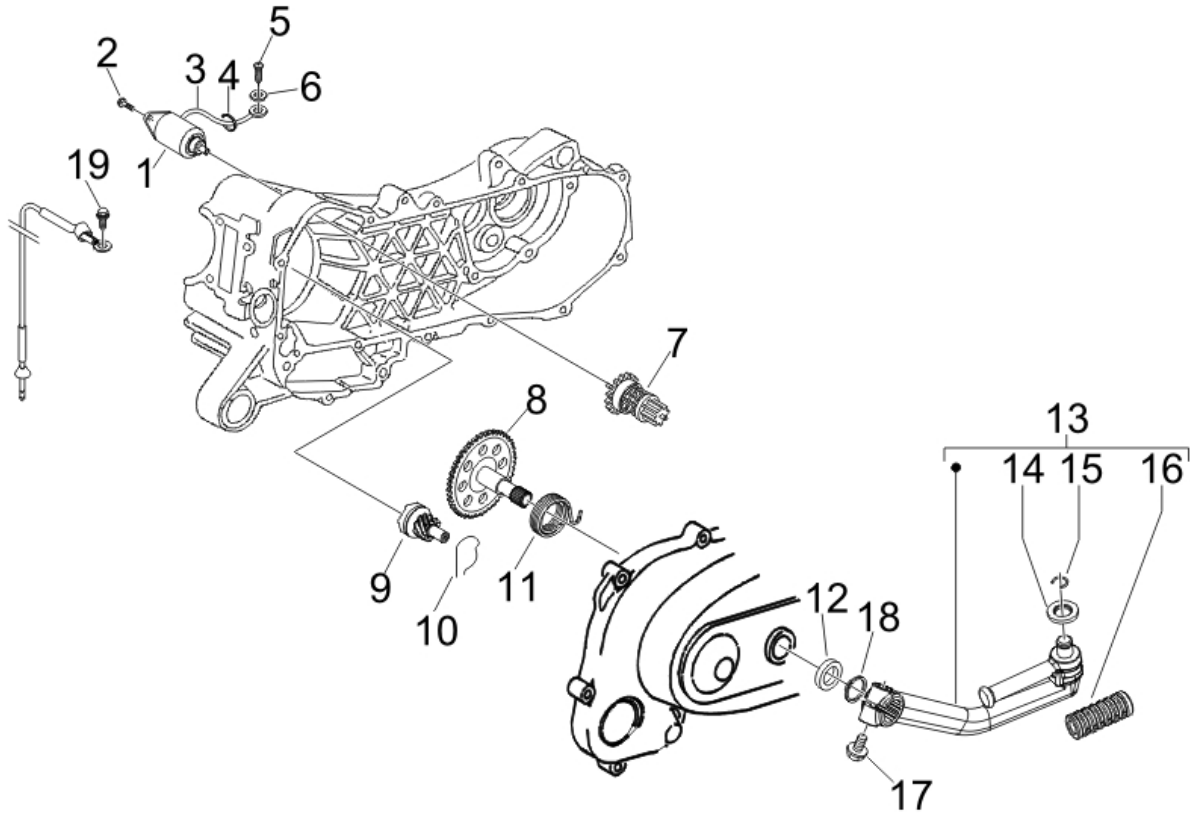
Loc.	Description	Q.ty	Vehicle colour	Drawing No.	Up to
1	oil pump assy	1		969319	31/12/9999
2	flanged hexagonal head screw	2		433477	31/12/9999
3	packing	1		436751	31/12/9999
4	ring	1		434947	31/12/9999
5	sprocket	1		287913	31/12/9999
6	cup spring for oil pump transmission	1		436695	31/12/9999
7	flanged hexagonal head screw	1		833722	31/12/9999
8	engine chain et4 125 u	1		434447	31/12/9999
9	pan oil	1		844871	31/12/9999
10	screw for electrical starter motor-m6x25	6		414837	31/12/9999
11	cable bracket vespa et, b500, zip, ski.	1		487824	31/12/9999
12	packing	1		969132	31/12/9999
13	rod oil	1		844721	31/12/9999
14	packing for oil pan plug (lower)	1		479986	31/12/9999
15	c/case oil cover all scooters u	1		4783245	31/12/9999
16	buffer	1		434345	31/12/9999
17	ring	1		2879633	31/12/9999

---

<b>Loc.</b>	<b>Description</b>	<b>Q.ty</b>	<b>Vehicle colour</b>	<b>Drawing No.</b>	<b>Up to</b>
18	ring	1		844888	31/12/9999
19	flanged hexagonal head screw	3		484123	31/12/9999
20	pump oil pinion et4 50/125 u	1		833495	31/12/9999
21	washer	1		430535	31/12/9999
22	pinion	1		969747	31/12/9999
23	shoe et4 50/125	1		969877	31/12/9999
24	chain	1		96933R	31/12/9999
25	rod	1		828561	31/12/9999
26	screw	1		031089	31/12/9999
27	spacer	1		478247	31/12/9999
28	plastic composition to tension chain	1		82650R	30/12/2070
29	flanged hexagonal head screw	2		833722	31/12/9999
30	packing	1		847928	31/12/9999

Frame prefix : ZAPC446B

Engine prefix : C443M



Last update : 03/07/2008

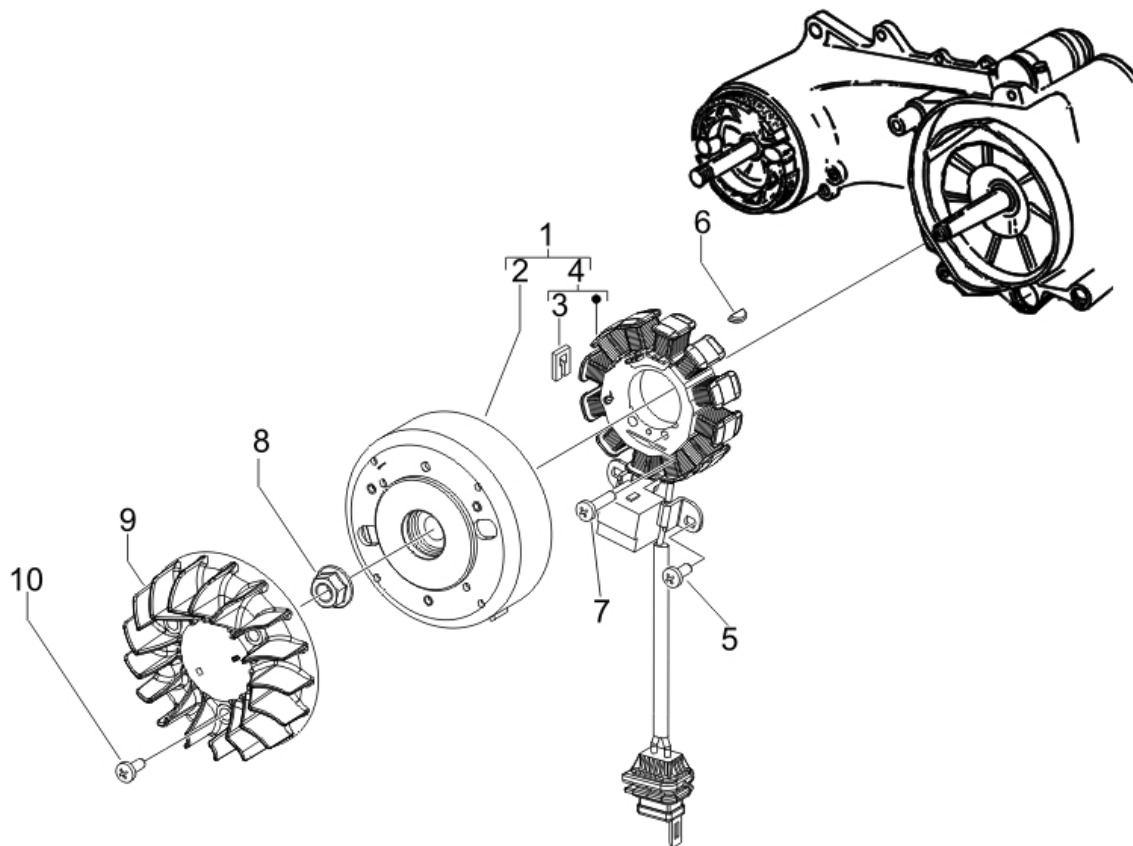
Loc.	Description	Q.ty	Vehicle colour	Drawing No.	Up to
1	starter motor scooter 80cc	1		96921R	31/12/9999
2	hex bolt for retaining starter motor	2		031091	31/12/9999
3	wiring starter motor	1		969347	31/12/9999
4	retaining strap	1		257134	31/12/9999
5	screw for cable harness (m4x6)	1		018644	31/12/9999
6	washer (4,2x7,2x0,9)	1		016404	31/12/9999
7	50cc 4t bendix	1		96922R	31/12/9999
8	starter shaft for kickstart lever	1		831458	31/12/9999
9	kickstart pinion all 50cc	1		483537	31/12/9999
10	spring driving pulley -.830212	1		288673	31/12/9999
11	spring runner 180 2t	1		289495	31/12/9999
12	washer for kickstart lever-16,3x23,8x0,6	1		433987	31/12/9999
13	complete kickstart lever for motor	1		286214	31/12/9999
14	washer	1		286219	31/12/9999
15	ring (starter lever)	1		288041	31/12/9999
16	kickstart lever rubber cover	1		286217	31/12/9999
17	screw for electrical starter motor-m6x25	1		414837	31/12/9999

---

<b>Loc.</b>	<b>Description</b>	<b>Q.ty</b>	<b>Vehicle colour</b>	<b>Drawing No.</b>	<b>Up to</b>
18	<i>ring runner 180 2t</i>	1		006416	31/12/9999
19	<i>screw</i>	1		969296	31/12/9999
20	<i>metallic clip runner purejet</i>	1		145298	31/12/9999

Frame prefix : ZAPC446B

Engine prefix : C443M

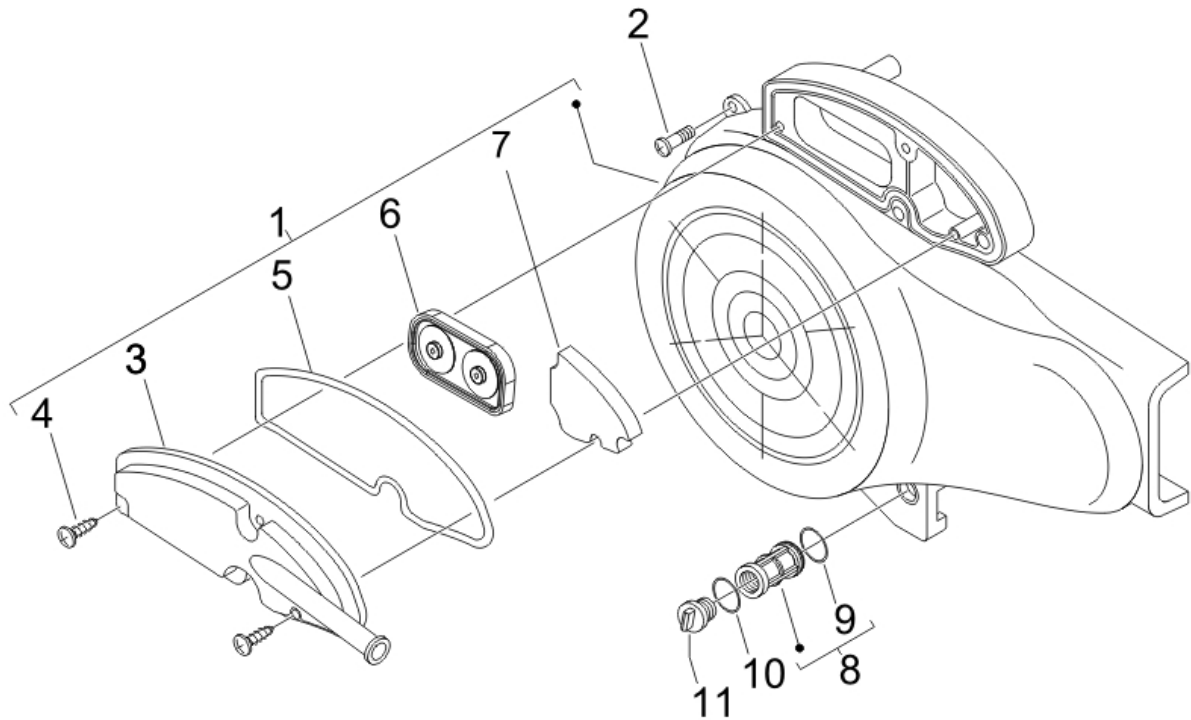


Last update : 03/07/2008

Loc.	Description	Q.ty	Vehicle colour	Drawing No.	Up to
2	50cc 4t flywheel	1		969243	31/12/9999
3	grommet	1		969332	31/12/9999
4	50cc 4t stator	1		969228	31/12/9999
5	flywheel magneto screw	2		015585	15/01/2008
5	cylindrical head screw with cross mould	2		873979	31/12/9999
6	woodruff key	1		000267	31/12/9999
7	screw for oil pump (m5x21)	2		015856	31/12/9999
8	nut	1		289005	31/12/9999
9	fan et4 50 lib. 50 4t zip 50 4t u	1		830286	31/12/9999
10	flanged hexagonal head screw	3		484123	31/12/9999

Frame prefix : ZAPC446B

Engine prefix : C443M

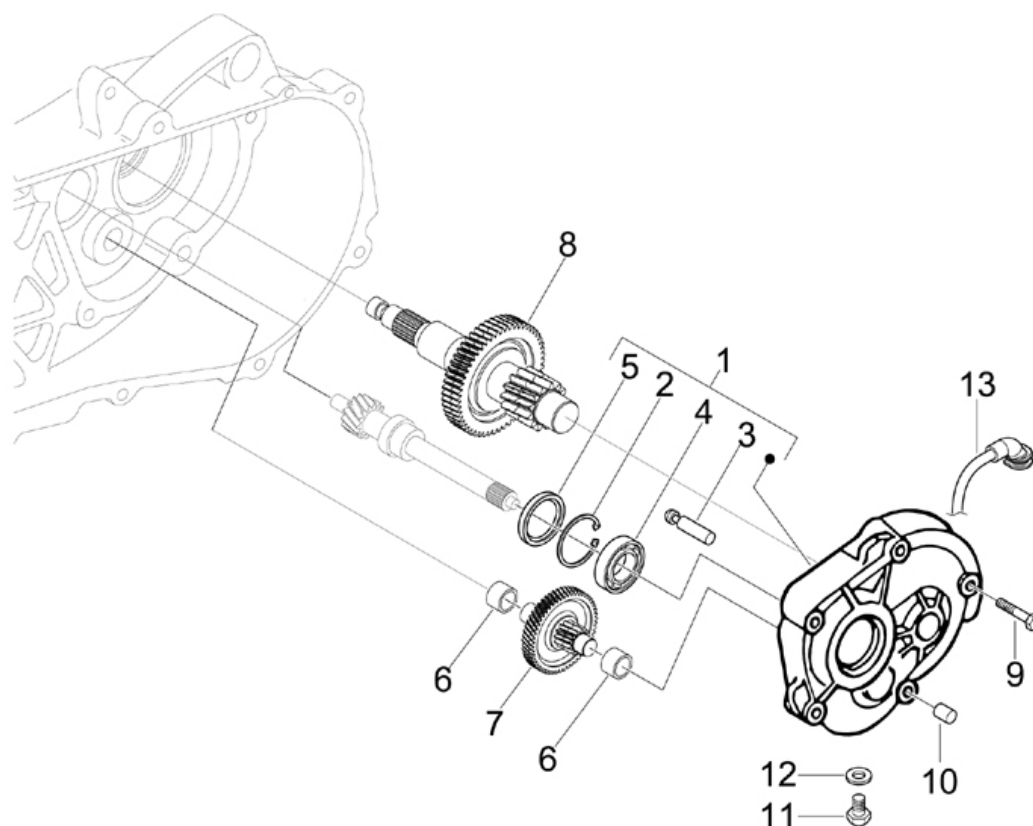


Last update : 03/07/2008

Loc.	Description	Q.ty	Vehicle colour	Drawing No.	Up to
1	cover	1		843567	31/12/9999
2	screw	4		259151	31/12/9999
3	cover	1		832971	31/12/9999
4	screw	3		478533	31/12/9999
5	packing	1		832973	31/12/9999
6	brake diaph.	1		82758R	31/12/9999
7	filter	1		832972	31/12/9999
8	filter	1		431242	31/12/9999
9	packing for oil filter (20,35x1,78)	1		288474	31/12/9999
10	oil seal for oil filter	1		285536	31/12/9999
11	plug	1		288548	31/12/9999

Frame prefix : ZAPC446B

Engine prefix : C443M



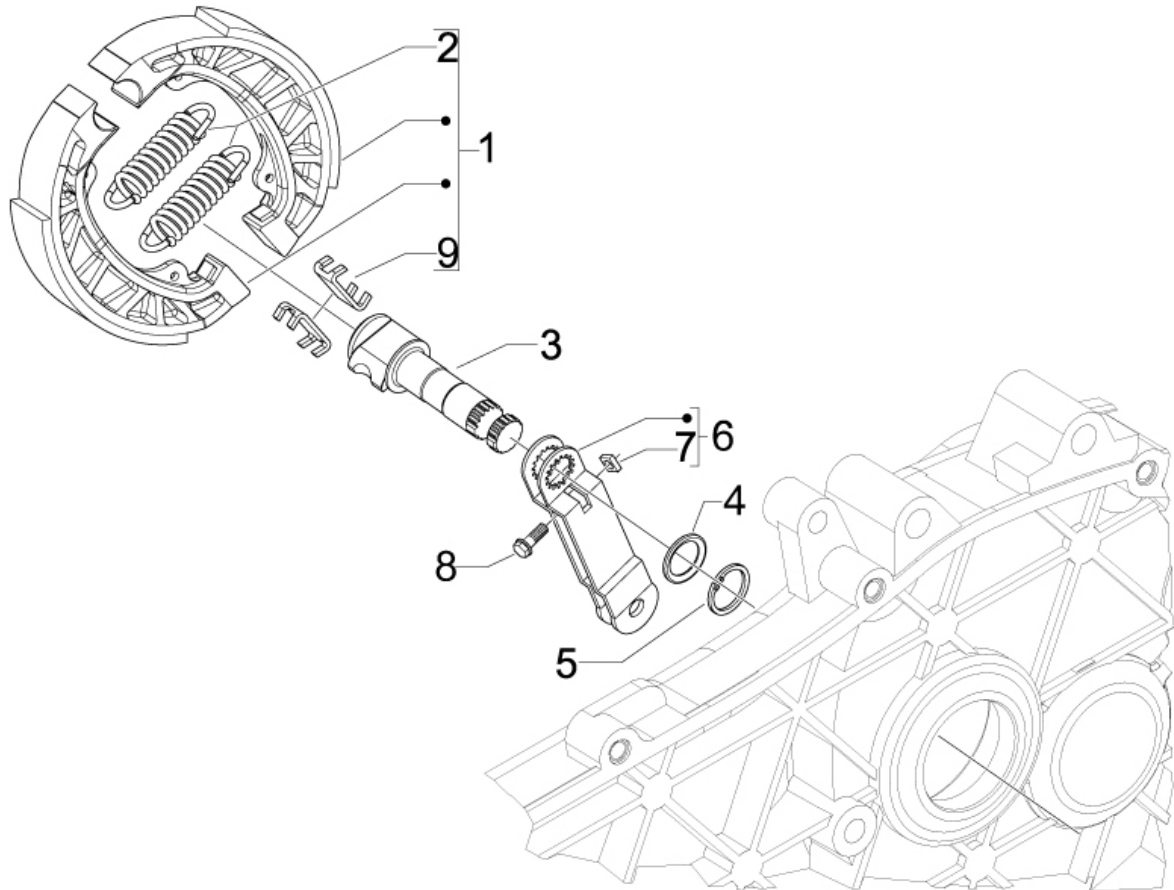
Last update : 03/07/2008

Loc.	Description	Q.ty	Vehicle colour	Drawing No.	Up to
1	cover liberty	1		8334985	31/12/9999
2	circlip	1		006647	31/12/9999
3	pin for brake caliper	1		272921	31/12/9999
4	spheric. bearing x drive shaft(20x47x14)	1		434735	31/12/9999
5	rr wheel axle oil seal u	1		478498	31/12/9999
6	washer for countershaft (16x26x1)	2		288639	31/12/9999
7	countershaft	1		480842	31/12/9999
7	steel shaft for transmission	1		4808425	31/12/9999
8	wheel axle	1		825084	31/12/9999
8	steell wheel axle	1		8250845	31/12/9999
9	flanged hexagonal head screw	5		487211	31/12/9999
10	ring	1		478197	31/12/9999
11	screw (m8x12)	1		269755	31/12/9999
12	washer for oil plug (8,2x12,5x1)	1		000397	31/12/9999
13	tube	1		844669	31/12/9999



Frame prefix : ZAPC446B

Engine prefix : C443M

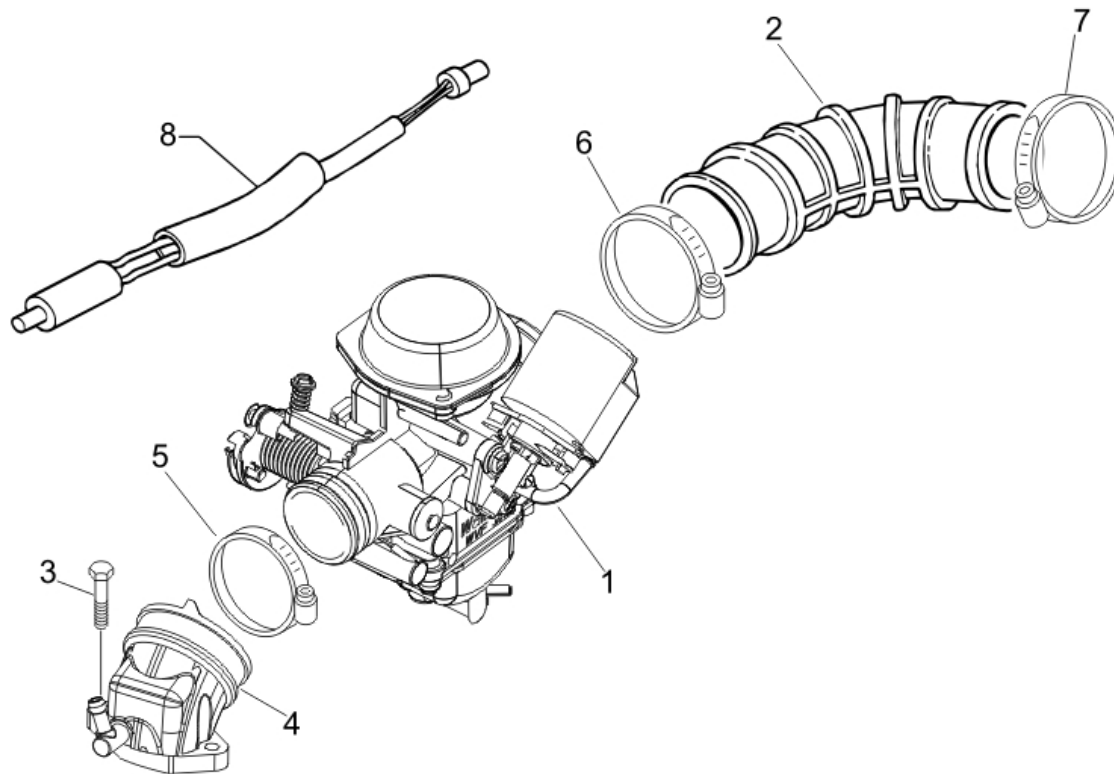


Last update : 05/06/2008

Loc.	Description	Q.ty	Vehicle colour	Drawing No.	Up to
1	brake shoes kit	1		56293R	31/12/9999
2	spring	2		647384	31/12/9999
2	spring	2		266725	31/12/9999
3	lever	1		274245	31/12/9999
4	dust cover for rear brake (engine side)	1		273419	31/12/9999
5	circlip	1		242364	31/12/9999
6	rear brake drive lever with i.p.	1		833788	31/12/9999
7	nut for rear brake lever (m6 h=5) et4 50	1		828862	
8	hexagonal screw	1		828863	31/12/9999
9	plate for brake shoe	2		266724	31/12/9999

Frame prefix : ZAPC446B

Engine prefix : C443M

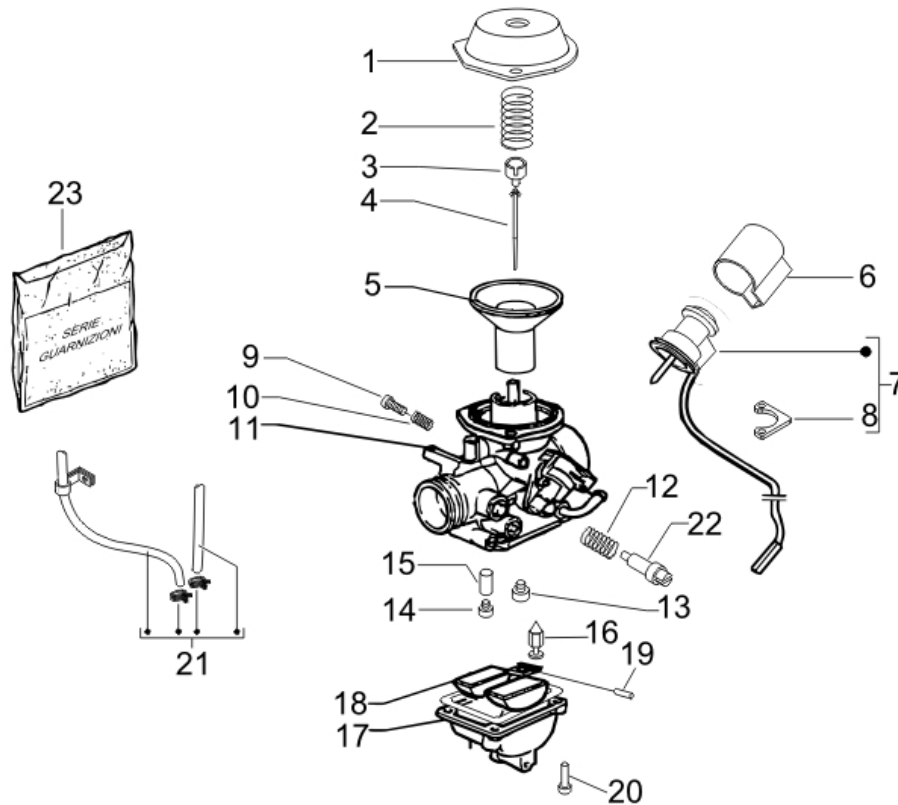


Last update : 05/06/2008

Loc.	Description	Q.ty	Vehicle colour	Drawing No.	Up to
1	carburettor	1		CM141911	31/12/9999
2	manifold air box/carburetor	1		845489	31/12/9999
3	hex bolt for retaining starter motor	2		031091	31/12/9999
4	intake manifold	1		845946	31/12/9999
5	stillson clamp	1		709532	31/12/9999
6	retaining strap	1		257134	31/12/9999
7	stillson clamp	1		709532	31/12/9999
8	resistance	1		582619	31/12/9999

Frame prefix : ZAPC446B

Engine prefix : C443M



Last update : 05/11/2007

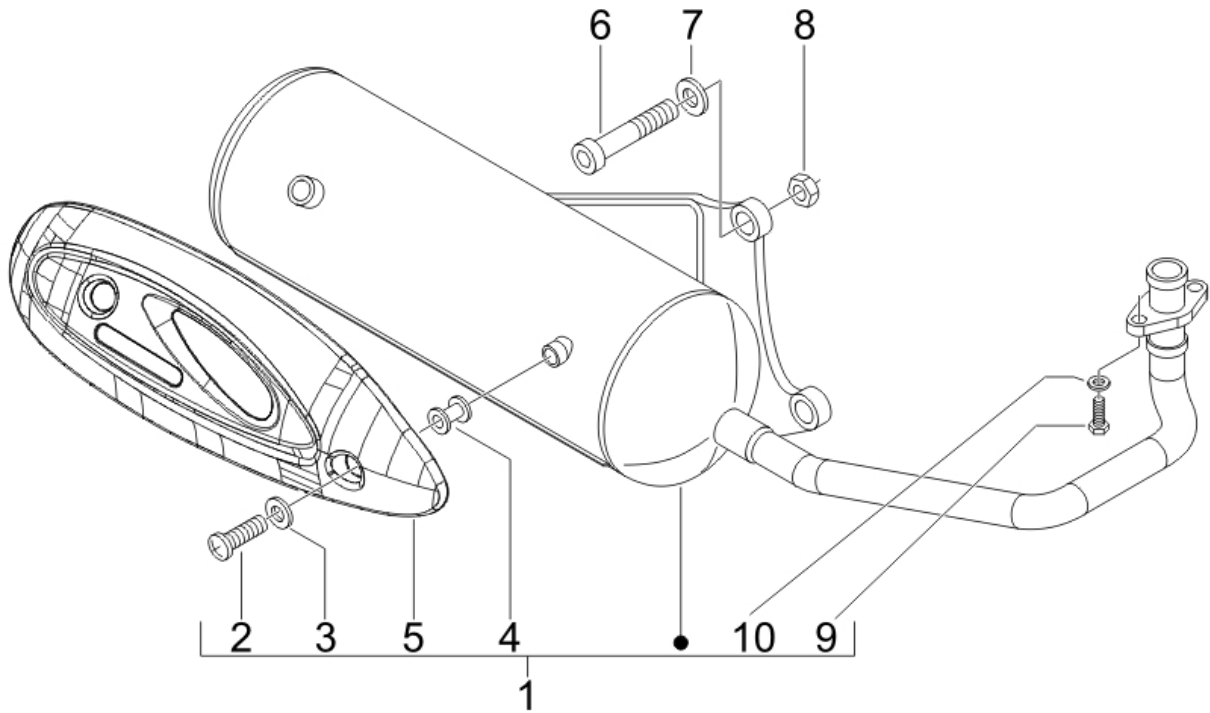
Loc.	Description	Q.ty	Vehicle colour	Drawing No.	Up to
1	50cc 4t carb. over	1		828824	31/12/9999
2	spring	1		CM142402	31/12/9999
3	needle seat	1		828822	31/12/9999
4	needle	1		CM142705	31/12/9999
5	diaphragm piston	1		CM146601	31/12/9999
6	cup	1		828844	31/12/9999
7	electric choke device	1		CM142912	31/12/9999
8	plate	1		828843	31/12/9999
9	screw	1		828840	31/12/9999
10	spring	1		828841	31/12/9999
11	plate	1		828839	31/12/9999
12	spring	1		828830	31/12/9999
13	main jet 75	1		CM142102	31/12/9999
14	jet	1		CM142302	31/12/9999
15	diffuser	1		828825	31/12/9999
16	needle	1		CM147102	31/12/9999
17	float bowl	1		CM142805	31/12/9999

---

<b>Loc.</b>	<b>Description</b>	<b>Q.ty</b>	<b>Vehicle colour</b>	<b>Drawing No.</b>	<b>Up to</b>
18	<i>flost</i>	1		828832	31/12/9999
19	<i>pin</i>	1		828833	31/12/9999
20	<i>tube for carburettor</i>	1		CM142203	
21	<i>hose kit</i>	1		842521	31/12/9999
22	<i>screw reg.</i>	1		CM151704	31/12/9999
23	<i>gasket set</i>	1		497038	31/12/9999

Frame prefix : ZAPC446B

Engine prefix : C443M

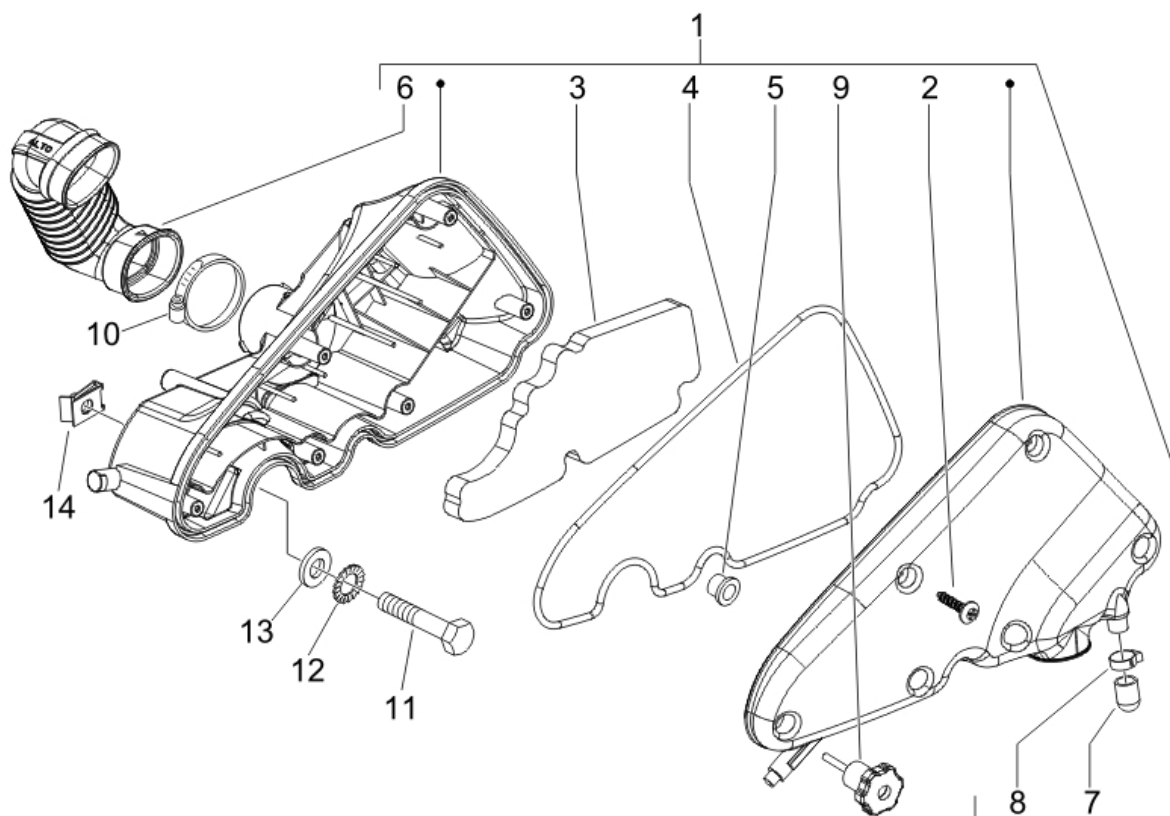


Last update : 03/07/2008

Loc.	Description	Q.ty	Vehicle colour	Drawing No.	Up to
1	silincer assy	1		8457565	31/12/9999
2	bolts for securing plate m5x12 t.b.e.i	2		831153	31/12/9999
2	screw	2		825097	31/12/9999
3	washer	2		487666	31/12/9999
4	buffer for heat shield	2		487665	31/12/9999
5	protection	1		969372	31/12/9999
6	bolt for exhaust	2		845590	31/12/9999
7	elastic washer "contact" type	2		834187	31/12/9999
8	nut	2		833494	31/12/9999
9	screw m10x6	1		433122	31/12/9999
10	washer	1		016195	31/12/9999

Frame prefix : ZAPC446B

Engine prefix : C443M

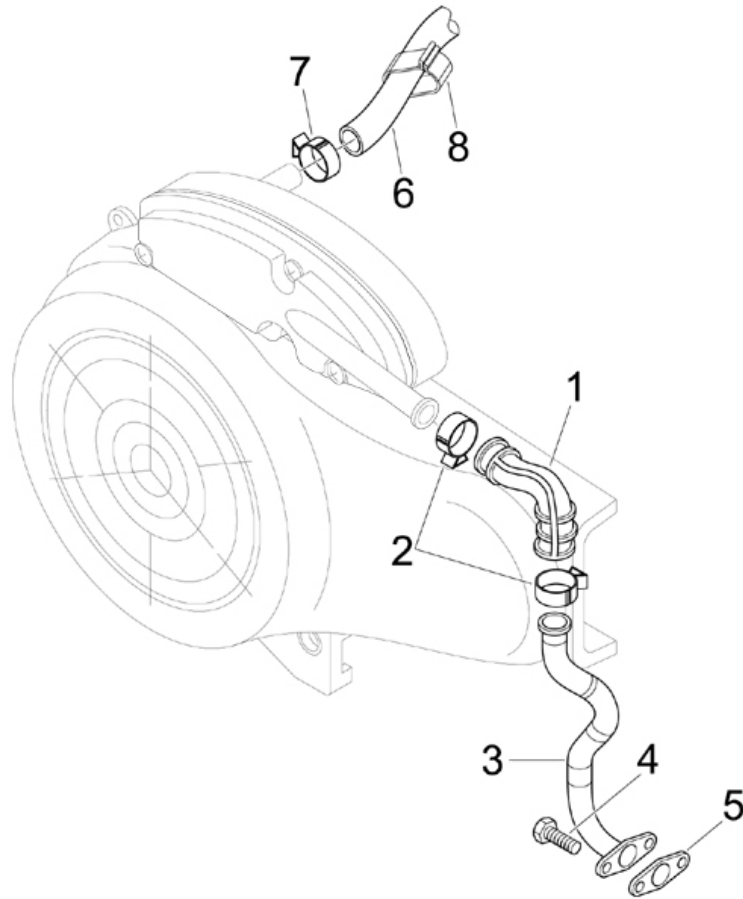


Last update : 05/06/2008

Loc.	Description	Q.ty	Vehicle colour	Drawing No.	Up to
1	air cleaner assy	1		846404	31/12/9999
2	screw	5		258146	31/12/9999
3	air filter	1		843194	31/12/9999
4	packing	1		843195	31/12/9999
5	bush	4		830056	31/12/9999
6	sleeve	1		849684	31/12/9999
7	cap	1		827831	31/12/9999
8	hose clamp	1		CM002910	31/12/9999
9	knob	1		479132	31/12/9999
10	clamp for fixing fuel tap	1		CM001904	31/12/9999
11	screw for air cleaner fitting (m6x50)	2		018640	31/12/9999
12	washer for starter relay (6,4x12x1)	2		003056	31/12/9999
13	washer for rear mudguard (6,4x11x0,5)	2		012533	31/12/9999
14	plate	2		254485	31/12/9999

Frame prefix : ZAPC446B

Engine prefix : C443M

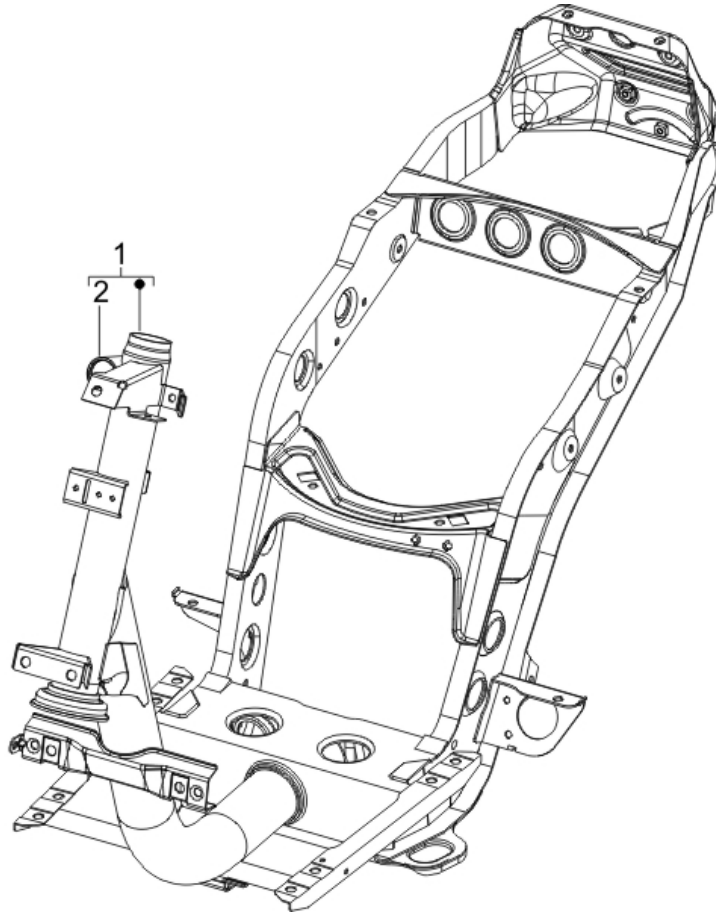


Last update : 05/06/2008

Loc.	Description	Q.ty	Vehicle colour	Drawing No.	Up to
1	sleeve	1		833472	31/12/9999
2	clamp	2		CM001905	31/12/9999
3	tube	1		833473	31/12/9999
4	flanged hexagonal head screw	2		833722	31/12/9999
5	packing x9 125 evolution	1		832059	31/12/9999
6	tube water	1		843525	31/12/9999
7	strap	1		CM001903	31/12/9999
8	spring	1		CM017807	31/12/9999

Frame prefix : ZAPC446B

Engine prefix : C443M



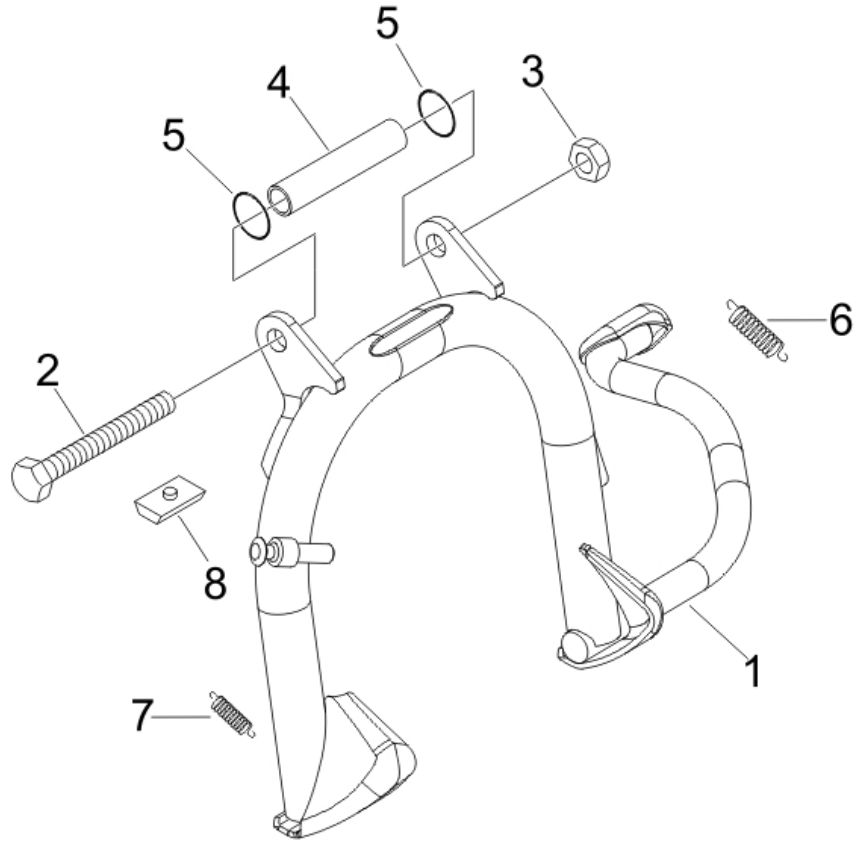
Last update : 05/06/2008

Loc.	Description	Q.ty	Vehicle colour	Drawing No.	Up to
1	frame	1		653119	31/12/9999
2	frame lock support runn et skip. lib	1		298604	31/12/9999



Frame prefix : ZAPC446B

Engine prefix : C443M

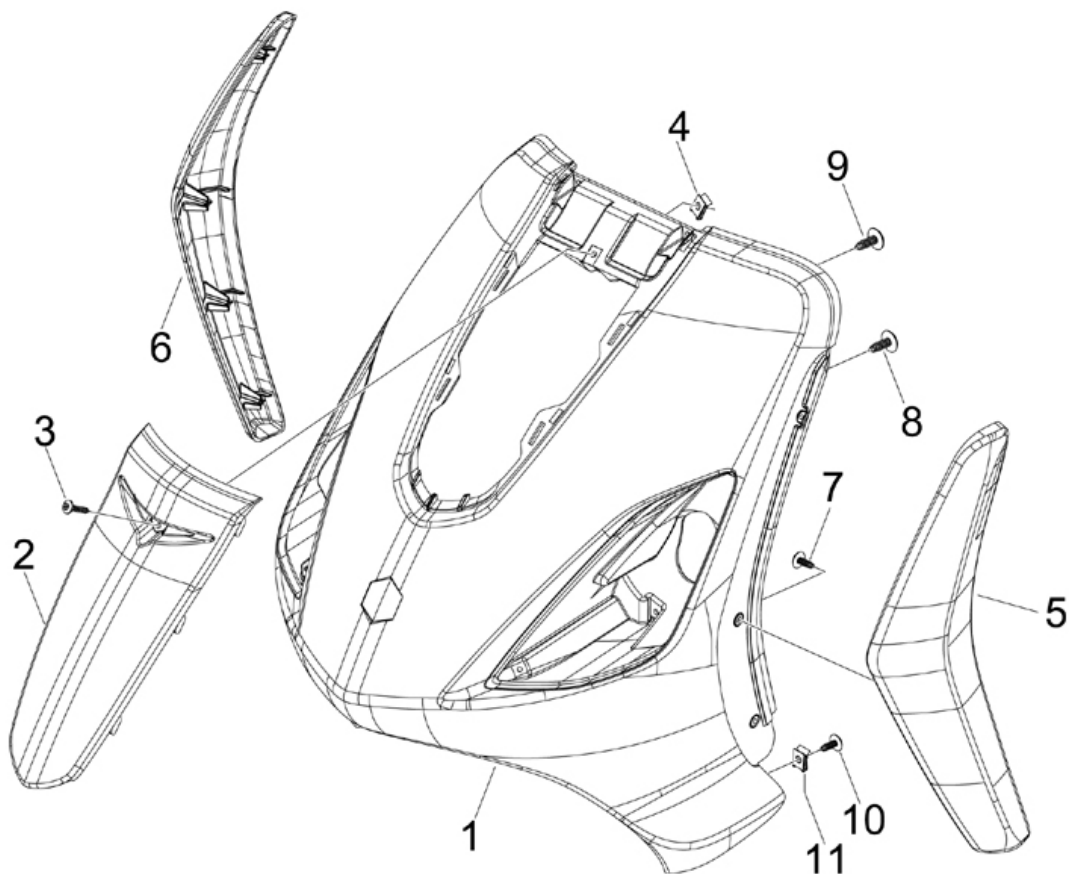


Last update : 03/07/2008

Loc.	Description	Q.ty	Vehicle colour	Drawing No.	Up to
1	central stand	1		601708	31/12/9999
2	screw	1		030115	31/12/9999
3	nut x lower rear damper fixing -m10 h8,6	1		232108	11/04/2008
3	nut	1		002440	31/12/9999
4	spacer	1		582298	31/12/9999
5	oil seal for vehicle stand pin	2		273754	31/12/9999
6	spring	1		581249	31/12/9999
7	spring b125	1		581248	31/12/9999
8	rubber buffer for frame	1		581560	31/12/9999

Frame prefix : ZAPC446B

Engine prefix : C443M



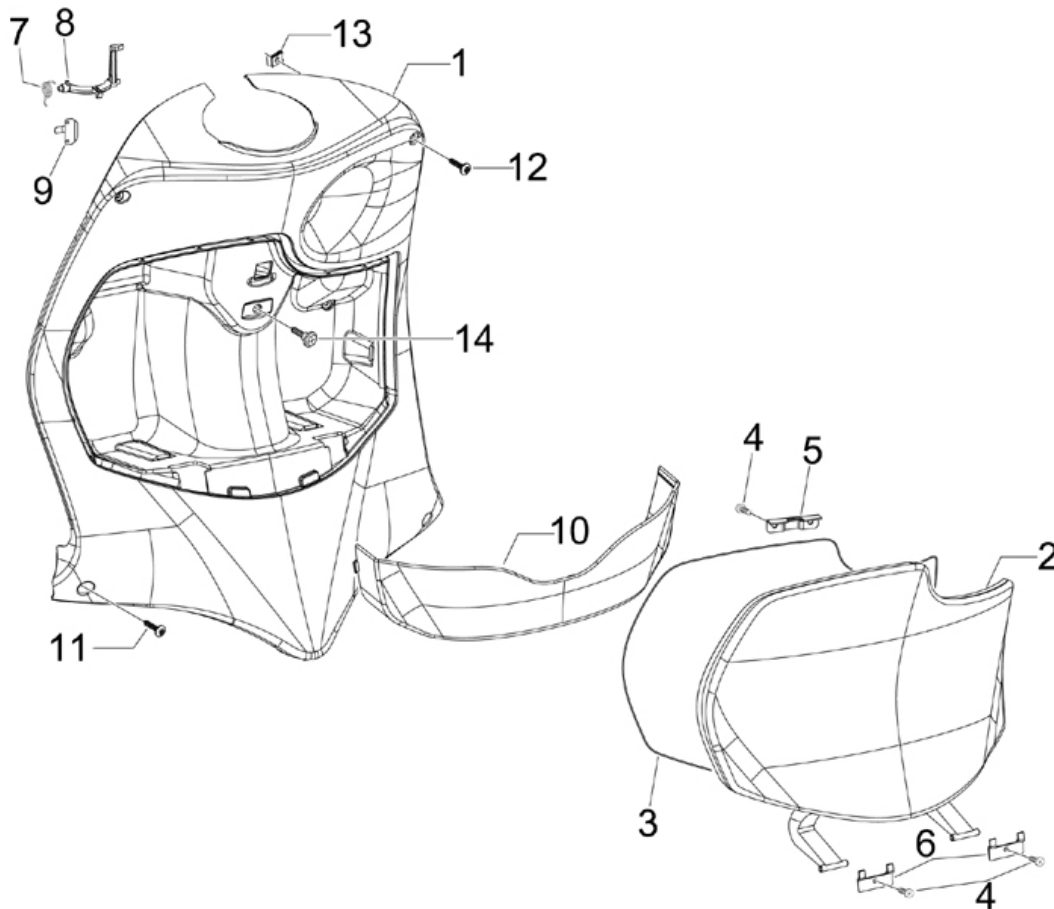
Last update : 29/10/2008

Loc.	Description	Q.ty	Vehicle colour	Drawing No.	Up to
1	ff shield	1	ESE187CUS4	6219800087	31/12/9999
1	ff shield 94	1	ESE190CUS4	6219800090	31/12/9999
1	ff shield 94	1	ESE190DUS3	6219800090	31/12/9999
1	ff shield	1	ESE1A3DUS3	62198000A3	31/12/9999
1	ff shield	1	ESE1DECUS4	62198000DE	31/12/9999
1	ff shield 94	1	ESE1F2CUS4	62198000F2	31/12/9999
1	ff shield 94	1	ESE1F2DUS3	62198000F2	31/12/9999
1	ff shield 94	1	ESE1R7DUS3	62198000R7	31/12/9999
1	ff shield unpainted	1		621980	31/12/9999
2	steering cover	1	ESE187CUS4	6219830087	31/12/9999
2	steering cover 94	1	ESE190CUS4	6219830090	31/12/9999
2	steering cover 94	1	ESE190DUS3	6219830090	31/12/9999
2	steering cover	1	ESE1A3DUS3	62198300A3	31/12/9999
2	steering cover	1	ESE1DECUS4	62198300DE	31/12/9999
2	steering cover	1	ESE1F2CUS4	62198300F2	31/12/9999
2	steering cover	1	ESE1F2DUS3	62198300F2	31/12/9999
2	steering cover	1	ESE1R7DUS3	62198300R7	31/12/9999

Loc.	Description	Q.ty	Vehicle colour	Drawing No.	Up to
2	steering cover (gr - raw)	1		621983	31/12/9999
3	screw	1		622840	31/12/9999
4	spring plate	1		CM017410	31/12/9999
5	lh lat.flap	1	ESE187CUS4	621992000C	31/12/9999
5	lh lat.flap	1	ESE190CUS4	621992000C	31/12/9999
5	deflector (l.h.)	1	ESE190DUS3	6219920043	31/12/9999
5	deflector (l.h.)	1	ESE1A3DUS3	6219920043	31/12/9999
5	lh lat.flap	1	ESE1DECUS4	621992000C	31/12/9999
5	lh lat.flap	1	ESE1F2CUS4	621992000C	31/12/9999
5	deflector (l.h.)	1	ESE1F2DUS3	6219920043	31/12/9999
5	deflector (l.h.)	1	ESE1R7DUS3	6219920043	31/12/9999
6	rh lat.flap	1	ESE187CUS4	621993000C	31/12/9999
6	rh lat.flap	1	ESE190CUS4	621993000C	31/12/9999
6	deflector (r.h.)	1	ESE190DUS3	6219930043	31/12/9999
6	deflector (r.h.)	1	ESE1A3DUS3	6219930043	31/12/9999
6	rh lat.flap	1	ESE1DECUS4	621993000C	31/12/9999
6	rh lat.flap	1	ESE1F2CUS4	621993000C	31/12/9999
6	deflector (r.h.)	1	ESE1F2DUS3	6219930043	31/12/9999
6	deflector (r.h.)	1	ESE1R7DUS3	6219930043	31/12/9999
7	screw	6		297498	31/12/9999
8	screw	1		272836	31/12/9999
9	screw	2		297498	31/12/9999
10	screw	2		259349	31/12/9999
11	spring plate	2		CM017410	31/12/9999

Frame prefix : ZAPC446B

Engine prefix : C443M



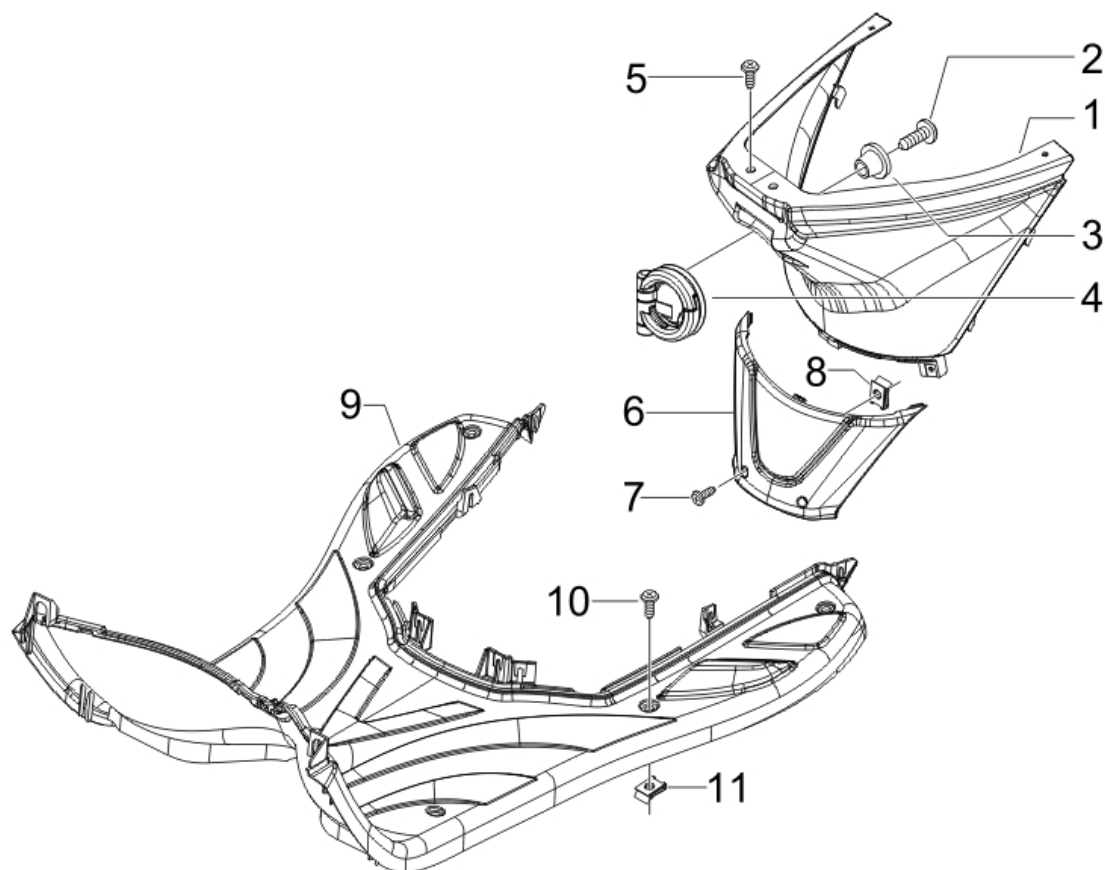
Last update : 30/10/2008

Loc.	Description	Q.ty	Vehicle colour	Drawing No.	Up to
1	front glove box	1	ESE187CUS4	621981000C	31/12/9999
1	front glove box	1	ESE190CUS4	621981000C	31/12/9999
1	front glove box	1	ESE190DUS3	621981000D	31/12/9999
1	front glove box	1	ESE1A3DUS3	621981000D	31/12/9999
1	front glove box	1	ESE1DECUS4	621981000C	31/12/9999
1	front glove box	1	ESE1F2CUS4	621981000C	31/12/9999
1	front glove box	1	ESE1F2DUS3	621981000D	31/12/9999
1	front glove box	1	ESE1R7DUS3	621981000D	31/12/9999
2	fr.glove flap	1	ESE187CUS4	621982000C	31/12/9999
2	fr.glove flap	1	ESE190CUS4	621982000C	31/12/9999
2	fr.glove flap	1	ESE190DUS3	621982000D	31/12/9999
2	fr.glove flap	1	ESE1A3DUS3	621982000D	31/12/9999
2	fr.glove flap	1	ESE1DECUS4	621982000C	31/12/9999
2	fr.glove flap	1	ESE1F2CUS4	621982000C	31/12/9999
2	fr.glove flap	1	ESE1F2DUS3	621982000D	31/12/9999
2	fr.glove flap	1	ESE1R7DUS3	621982000D	31/12/9999
3	glove box gasket	1		297275	31/12/9999

Loc.	Description	Q.ty	Vehicle colour	Drawing No.	Up to
4	screw	4		297498	31/12/9999
5	bracket for central flap locker	1		252420	31/12/9999
6	bracket for front glove compartment	2		257614	31/12/9999
7	spring for front glove compartment hook	1		257617	31/12/9999
8	hook for front glove compartment	1		295528	31/12/9999
9	spring for central flap hook	1		573057	31/12/9999
10	fr.glove rim	1	ESE187CUS4	621997000C	31/12/9999
10	fr.glove rim	1	ESE190CUS4	621997000C	31/12/9999
10	fr.glove rim	1	ESE190DUS3	621997000D	31/12/9999
10	fr.glove rim	1	ESE1A3DUS3	621997000D	31/12/9999
10	fr.glove rim	1	ESE1DECUS4	621997000C	31/12/9999
10	fr.glove rim	1	ESE1F2CUS4	621997000C	31/12/9999
10	fr.glove rim	1	ESE1F2DUS3	621997000D	31/12/9999
10	fr.glove rim	1	ESE1R7DUS3	621997000D	31/12/9999
11	screw	2		258146	31/12/9999
12	screw	4		259349	31/12/9999
12	screw	4		576189	31/12/9999
13	spring plate	4		CM017410	31/12/9999
14	screw	1		259348	31/12/9999

Frame prefix : ZAPC446B

Engine prefix : C443M



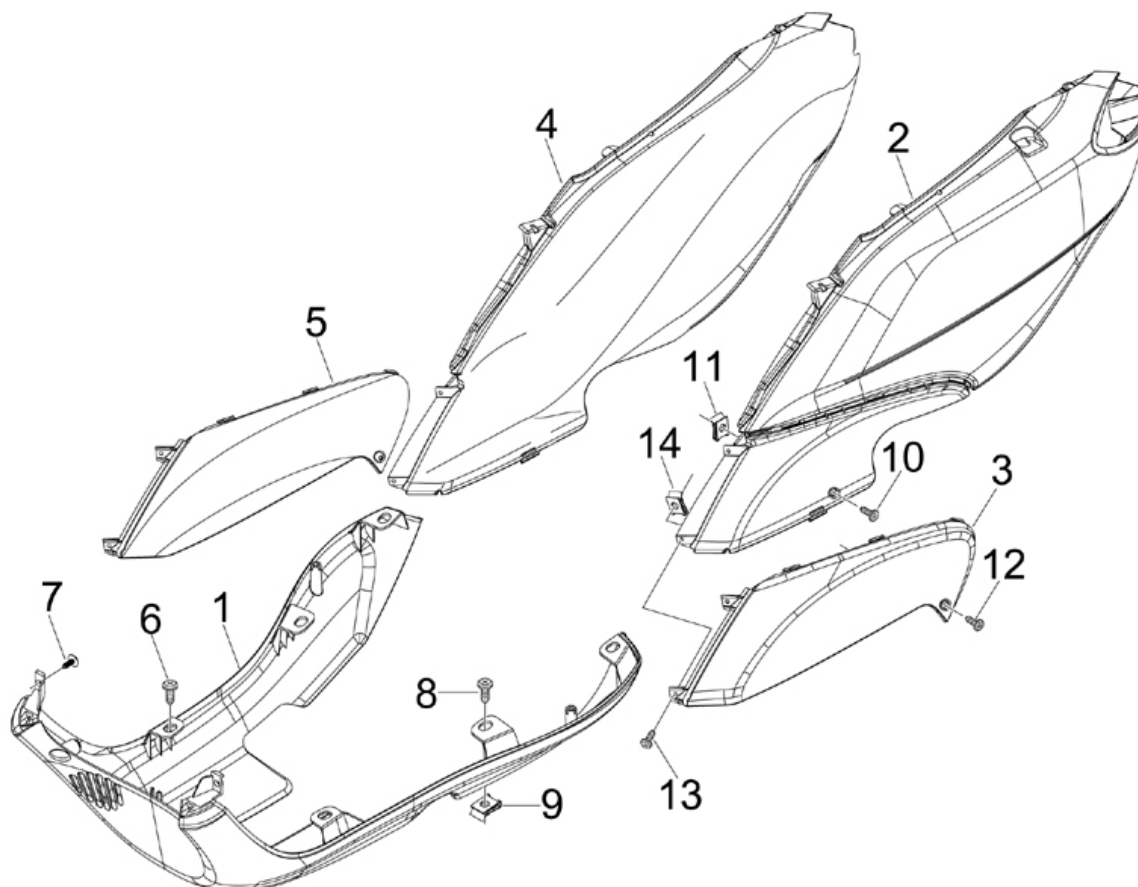
Last update : 30/10/2008

Loc.	Description	Q.ty	Vehicle colour	Drawing No.	Up to
1	cover under saddle	1	ESE187CUS4	621988000C	31/12/9999
1	cover under saddle	1	ESE190CUS4	621988000C	31/12/9999
1	cover under saddle	1	ESE190DUS3	621988000D	31/12/9999
1	cover under saddle	1	ESE1A3DUS3	621988000D	31/12/9999
1	cover under saddle	1	ESE1DECUS4	621988000C	31/12/9999
1	cover under saddle	1	ESE1F2CUS4	621988000C	31/12/9999
1	cover under saddle	1	ESE1F2DUS3	621988000D	31/12/9999
1	cover under saddle	1	ESE1R7DUS3	621988000D	31/12/9999
2	screw	2		259349	31/12/9999
3	bush	2		830056	31/12/9999
4	zip cat hook	1		575819	31/12/9999
5	screw	2		258249	31/12/9999
6	spark plug flap	1	ESE187CUS4	621989000C	31/12/9999
6	spark plug flap	1	ESE190CUS4	621989000C	31/12/9999
6	spark plug flap	1	ESE190DUS3	621989000D	31/12/9999
6	spark plug flap	1	ESE1A3DUS3	621989000D	31/12/9999
6	spark plug flap	1	ESE1DECUS4	621989000C	31/12/9999

<b>Loc.</b>	<b>Description</b>	<b>Q.ty</b>	<b>Vehicle colour</b>	<b>Drawing No.</b>	<b>Up to</b>
6	spark plug flap	1	ESE1F2CUS4	621989000C	31/12/9999
6	spark plug flap	1	ESE1F2DUS3	621989000D	31/12/9999
6	spark plug flap	1	ESE1R7DUS3	621989000D	31/12/9999
7	screw	2		576189	31/12/9999
7	screw	2		259349	31/12/9999
8	spring plate	2		CM017410	31/12/9999
9	rubber mat pigm.	1	ESE187CUS4	621985000C	31/12/9999
9	rubber mat pigm.	1	ESE190CUS4	621985000C	31/12/9999
9	rubber mat pigm.	1	ESE190DUS3	621985000D	31/12/9999
9	rubber mat pigm.	1	ESE1A3DUS3	621985000D	31/12/9999
9	rubber mat pigm.	1	ESE1DECUS4	621985000C	31/12/9999
9	rubber mat pigm.	1	ESE1F2CUS4	621985000C	31/12/9999
9	rubber mat pigm.	1	ESE1F2DUS3	621985000D	31/12/9999
9	rubber mat pigm.	1	ESE1R7DUS3	621985000D	31/12/9999
10	screw	6		575249	31/12/9999
11	plate	6		254485	31/12/9999

Frame prefix : ZAPC446B

Engine prefix : C443M



Last update : 30/10/2008

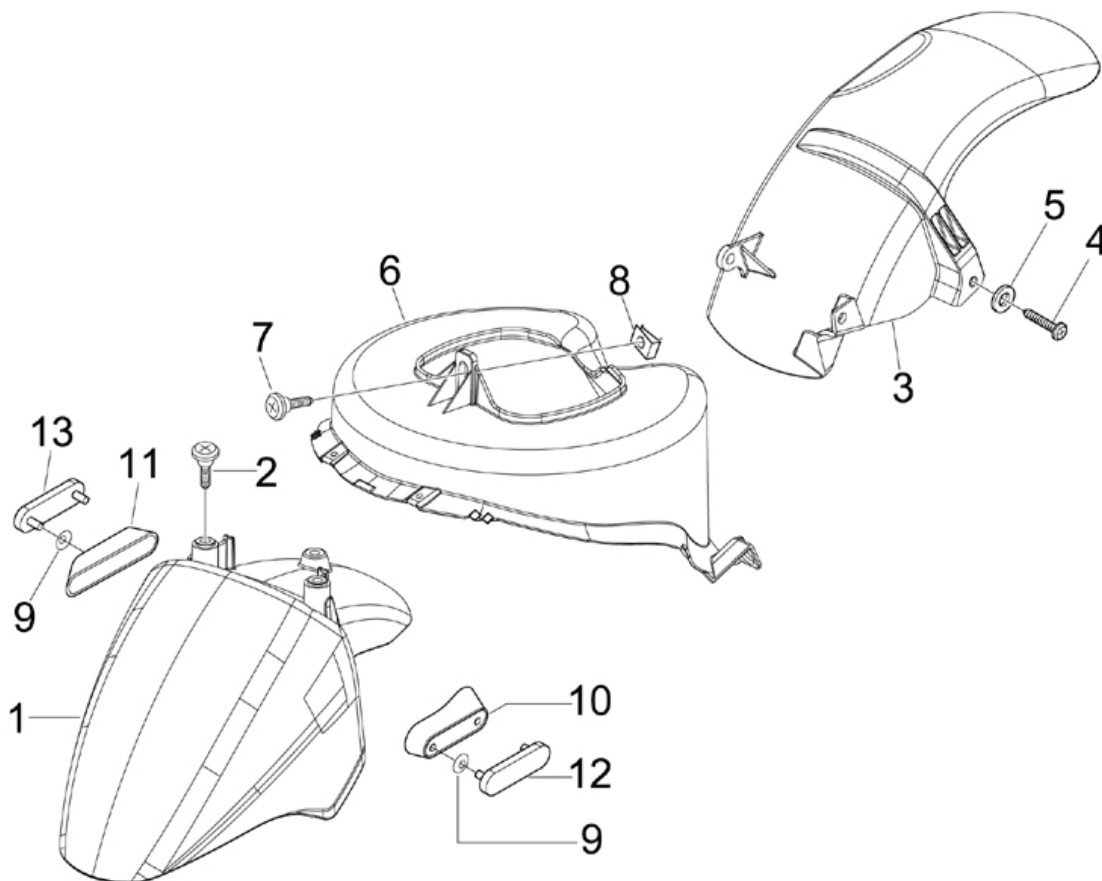
Loc.	Description	Q.ty	Vehicle colour	Drawing No.	Up to
1	front.lower protection	1	ESE187CUS4	621984000C	31/12/9999
1	front.lower protection	1	ESE190CUS4	621984000C	31/12/9999
1	spoiler	1	ESE190DUS3	6219840043	31/12/9999
1	spoiler	1	ESE1A3DUS3	6219840043	31/12/9999
1	front.lower protection	1	ESE1DECUS4	621984000C	31/12/9999
1	front.lower protection	1	ESE1F2CUS4	621984000C	31/12/9999
1	spoiler	1	ESE1F2DUS3	6219840043	31/12/9999
1	spoiler	1	ESE1R7DUS3	6219840043	31/12/9999
2	lh side cover	1	ESE187CUS4	6219860087	31/12/9999
2	lh side cover	1	ESE190CUS4	6219860090	31/12/9999
2	lh side cover	1	ESE190DUS3	6219860090	31/12/9999
2	lh side cover	1	ESE1A3DUS3	62198600A3	31/12/9999
2	lh side cover	1	ESE1DECUS4	62198600DE	31/12/9999
2	lh side cover	1	ESE1F2CUS4	62198600F2	31/12/9999
2	lh side cover	1	ESE1F2DUS3	62198600F2	31/12/9999
2	lh side cover	1	ESE1R7DUS3	62198600R7	31/12/9999
2	panel	1		621986	31/12/9999



Loc.	Description	Q.ty	Vehicle colour	Drawing No.	Up to
3	lh lower side cover	1	ESE187CUS4	62199000C	31/12/9999
3	lh lower side cover	1	ESE190CUS4	62199000C	31/12/9999
3	lh lower side cover	1	ESE190DUS3	62199000D	31/12/9999
3	lh lower side cover	1	ESE1A3DUS3	62199000D	31/12/9999
3	lh lower side cover	1	ESE1DECUS4	62199000C	31/12/9999
3	lh lower side cover	1	ESE1F2CUS4	62199000C	31/12/9999
3	lh lower side cover	1	ESE1F2DUS3	62199000D	31/12/9999
3	lh lower side cover	1	ESE1R7DUS3	62199000D	31/12/9999
4	rh side cover	1	ESE187CUS4	6219870087	31/12/9999
4	rh side cover	1	ESE190CUS4	6219870090	31/12/9999
4	rh side cover	1	ESE190DUS3	6219870090	31/12/9999
4	rh side cover	1	ESE1A3DUS3	62198700A3	31/12/9999
4	rh side cover	1	ESE1DECUS4	62198700DE	31/12/9999
4	rh side cover	1	ESE1F2CUS4	62198700F2	31/12/9999
4	rh side cover	1	ESE1F2DUS3	62198700F2	31/12/9999
4	rh side cover	1	ESE1R7DUS3	62198700R7	31/12/9999
4	rh side cover unpainted	1		621987	31/12/9999
5	lh lower side cover	1	ESE187CUS4	621991000C	31/12/9999
5	lh lower side cover	1	ESE190CUS4	621991000C	31/12/9999
5	lh lower side cover	1	ESE190DUS3	621991000D	31/12/9999
5	lh lower side cover	1	ESE1A3DUS3	621991000D	31/12/9999
5	lh lower side cover	1	ESE1DECUS4	621991000C	31/12/9999
5	lh lower side cover	1	ESE1F2CUS4	621991000C	31/12/9999
5	lh lower side cover	1	ESE1F2DUS3	621991000D	31/12/9999
5	lh lower side cover	1	ESE1R7DUS3	621991000D	31/12/9999
6	screw	2		575249	31/12/9999
7	screw	2		297498	31/12/9999
8	screw	2		270793	31/12/9999
9	plate	2		254485	31/12/9999
10	screw	8		259349	31/12/9999
10	screw	8		576189	31/12/9999
11	spring plate	4		CM017410	31/12/9999
12	screw	2		259349	31/12/9999
12	screw	2		576189	31/12/9999
13	screw	4		258249	31/12/9999
14	spring plate	6		CM017410	31/12/9999

Frame prefix : ZAPC446B

Engine prefix : C443M



Last update : 30/10/2008

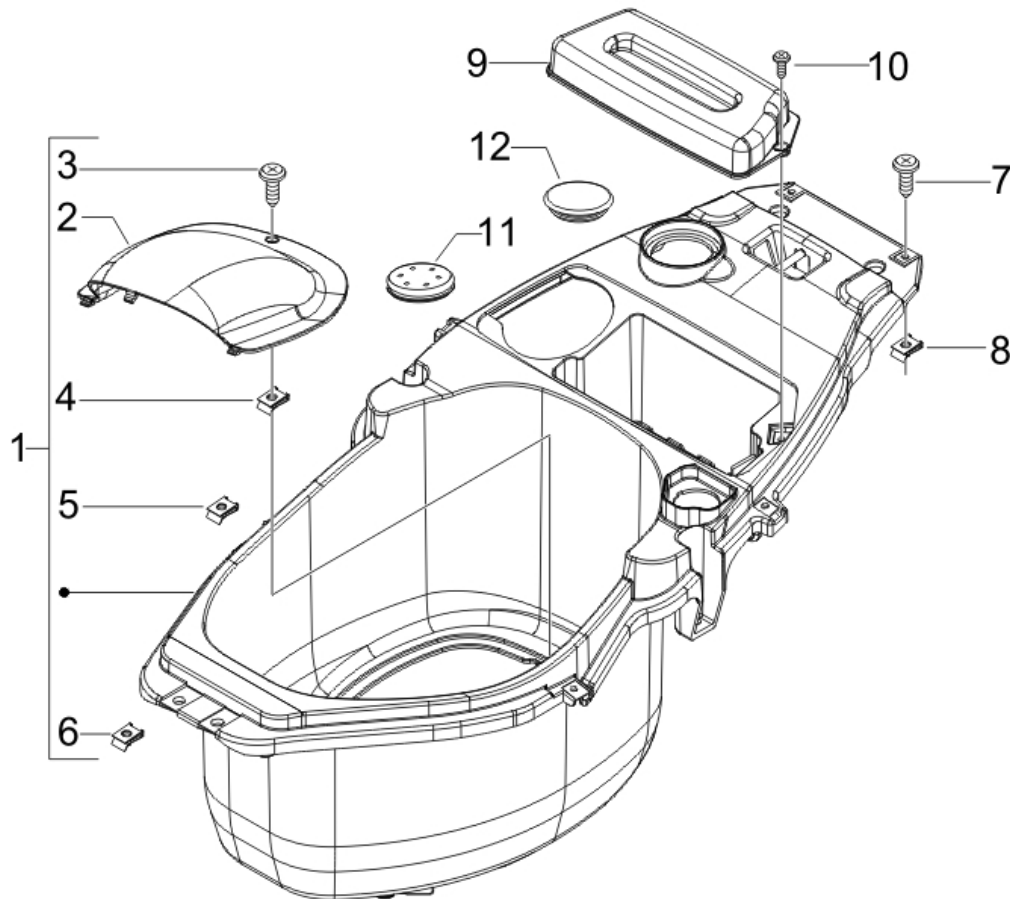
Loc.	Description	Q.ty	Vehicle colour	Drawing No.	Up to
1	ar mudguard	1	ESE187CUS4	6002930087	31/12/9999
1	ar mudguard 94	1	ESE190CUS4	6002930090	31/12/9999
1	ar mudguard 94	1	ESE190DUS3	6002930090	31/12/9999
1	ar mudguard	1	ESE1A3DUS3	60029300A3	31/12/9999
1	ar mudguard	1	ESE1DECUS4	60029300DE	31/12/9999
1	ar mudguard 94	1	ESE1F2CUS4	60029300F2	31/12/9999
1	ar mudguard 94	1	ESE1F2DUS3	60029300F2	31/12/9999
1	ar mudguard 94	1	ESE1R7DUS3	60029300R7	31/12/9999
1	mudguard unpainted	1		600293	31/12/9999
2	screw	3		575249	31/12/9999
3	rear mudgard	1		621996	31/12/9999
4	screw	1		575249	31/12/9999
5	washer for carburettor assy.(8,4x15x0,8)	1		709047	31/12/9999
6	lock	1		621998	31/12/9999
7	screw	1		575249	31/12/9999
8	plate	1		254485	31/12/9999
9	plate for front mudguard reflector	4		181351	31/12/9999

---

<b>Loc.</b>	<b>Description</b>	<b>Q.ty</b>	<b>Vehicle colour</b>	<b>Drawing No.</b>	<b>Up to</b>
10	<i>plastic red reflec.with adhesive backing</i>	1		584078	31/12/9999
11	<i>plastic red reflect.with adhesive backin</i>	1		584079	31/12/9999
12	<i>lh side reflector</i>	1		584083	31/12/9999
13	<i>rh side reflector</i>	1		584084	31/12/9999

Frame prefix : ZAPC446B

Engine prefix : C443M

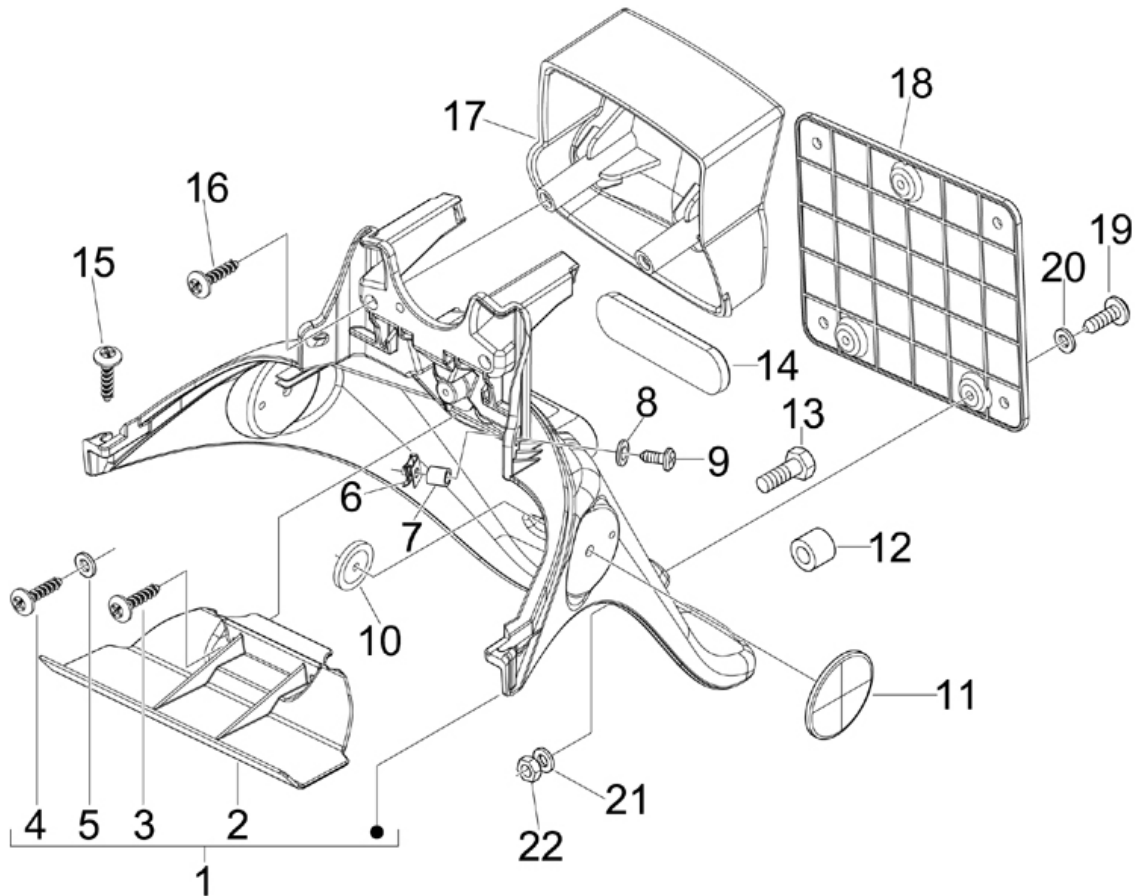


Last update : 05/06/2008

Loc.	Description	Q.ty	Vehicle colour	Drawing No.	Up to
1	case-helmet	1		623460	31/12/9999
2	door	1		621976	31/12/9999
3	screw	1		259349	31/12/9999
4	clip -.cm017410	1		184142	31/12/9999
4	spring plate	1		CM017410	31/12/9999
5	spring plate	7		CM017410	31/12/9999
6	plate	2		254485	31/12/9999
7	screw	4		575249	31/12/9999
8	plate	4		254485	31/12/9999
9	battery cover	1		621978	31/12/9999
10	screw	1		576189	31/12/9999
10	screw	1		259349	31/12/9999
11	plastic plug to set headlight onto rim	1		562897	31/12/9999
12	plug	1		298497	31/12/9999

Frame prefix : ZAPC446B

Engine prefix : C443M



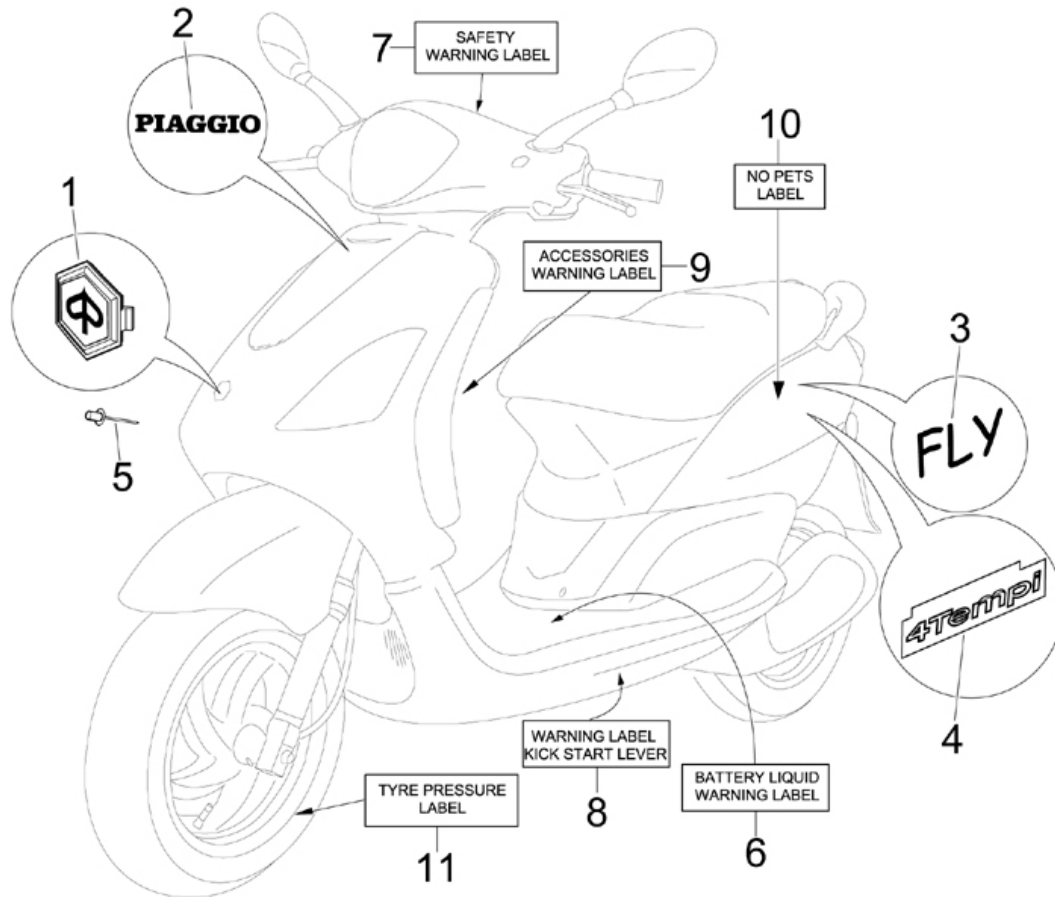
Last update : 30/10/2008

Loc.	Description	Q.ty	Vehicle colour	Drawing No.	Up to
1	rear splash guard	1	ESE187CUS4	623503000C	31/12/9999
1	rear splash guard	1	ESE190CUS4	623503000C	31/12/9999
1	rear splash guard	1	ESE190DUS3	623503000D	31/12/9999
1	rear splash guard	1	ESE1A3DUS3	623503000D	31/12/9999
1	rear splash guard	1	ESE1DECUS4	623503000C	31/12/9999
1	rear splash guard	1	ESE1F2CUS4	623503000C	31/12/9999
1	rear splash guard	1	ESE1F2DUS3	623503000D	31/12/9999
1	rear splash guard	1	ESE1R7DUS3	623503000D	31/12/9999
2	protection	1		622268	31/12/9999
3	screw	2		270793	31/12/9999
4	screw	3		297498	31/12/9999
5	washer for plate holder (4,2x12x1)	3		013763	31/12/9999
6	spring plate	2		CM017410	31/12/9999
7	spacer	2		624085	31/12/9999
8	washer (engine or frame)	2		013950	31/12/9999
9	screw	2		258249	31/12/9999
10	elastic plate (rear luggage)	2		180859	31/12/9999

Loc.	Description	Q.ty	Vehicle colour	Drawing No.	Up to
11	reflector	2		582922	31/12/9999
11	washer for plate holder (4,2x12x1)	3		013763	31/12/9999
12	spacer for silencer protection fixing	2		479882	31/12/9999
13	screw	2		434541	31/12/9999
14	red reflector attaches to rear fender	1		582058	31/12/9999
15	screw	2		272836	31/12/9999
16	screw	2		297498	31/12/9999
17	plug for plash guard	1	ESE190DUS3	622260000D	31/12/9999
17	plug for plash guard	1	ESE1A3DUS3	622260000D	31/12/9999
17	plug for plash guard	1	ESE1F2DUS3	622260000D	31/12/9999
17	plug for plash guard	1	ESE1R7DUS3	622260000D	31/12/9999
18	plate holder	1		582691	31/12/9999
19	screw	3		018591	31/12/9999
20	washer (4,2x7,2x0,9)	3		016404	31/12/9999
21	washer for plate holder (4,2x12x1)	3		013763	31/12/9999
22	nut for number plate holder(m4x0,7 h=3,2	3		020104	31/12/9999

Frame prefix : ZAPC446B

Engine prefix : C443M



Last update : 30/10/2008

Loc.	Description	Q.ty	Vehicle colour	Drawing No.	Up to
1	piaggio hex shield	1		574771	31/12/9999
2	piaggio decal	1	ESE187CUS4	5743990095	31/12/9999
2	sticker	1	ESE190CUS4	5743990038	31/12/9999
2	sticker	1	ESE190DUS3	5743990038	31/12/9999
2	sticker	1	ESE1A3DUS3	5743990038	31/12/9999
2	sticker	1	ESE1DECUS4	5743990038	31/12/9999
2	piaggio decal	1	ESE1F2CUS4	5743990095	31/12/9999
2	piaggio decal	1	ESE1F2DUS3	5743990095	31/12/9999
2	piaggio decal	1	ESE1R7DUS3	5743990095	31/12/9999
3	"fly" name plate	2		622275	31/12/9999
4	"4 tempi" name plate	2		622276	31/12/9999
5	rivet for helmet compartment cover	4		182302	31/12/9999
6	"warning" name plate	1		576702	31/12/9999
7	"safety" warning sticker	1		576704	31/12/9999
8	"warning" name plate	1		576707	31/12/9999
9	"warning" name plate	1		576708	31/12/9999
10	name plate sticker (piaggio)	1		576953	31/12/9999

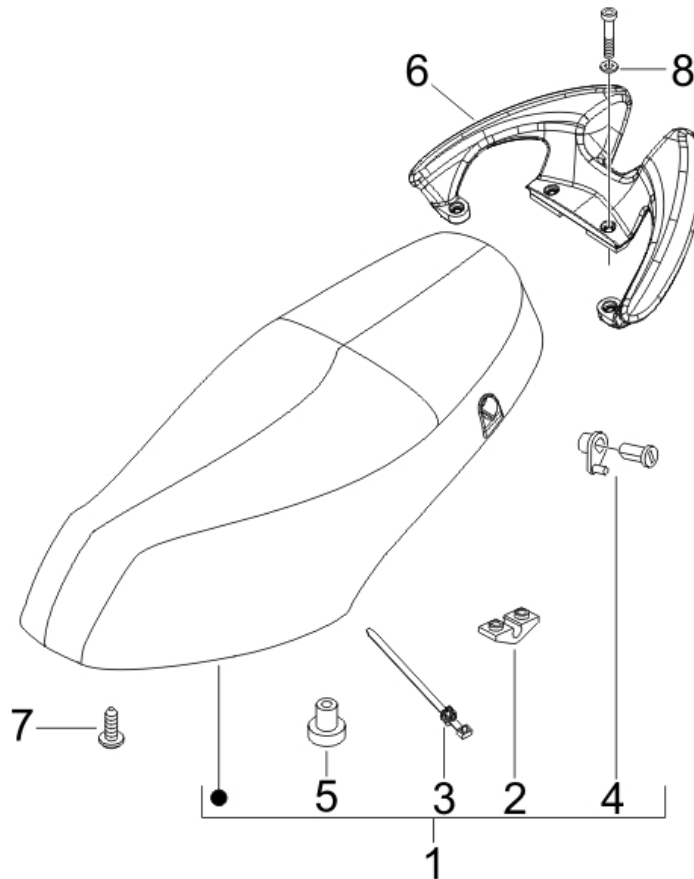
---

<b>Loc.</b>	<b>Description</b>	<b>Q.ty</b>	<b>Vehicle colour</b>	<b>Drawing No.</b>	<b>Up to</b>
11	<i>tire presure decal</i>	1		623369	31/12/9999



Frame prefix : ZAPC446B

Engine prefix : C443M



Last update : 30/10/2008

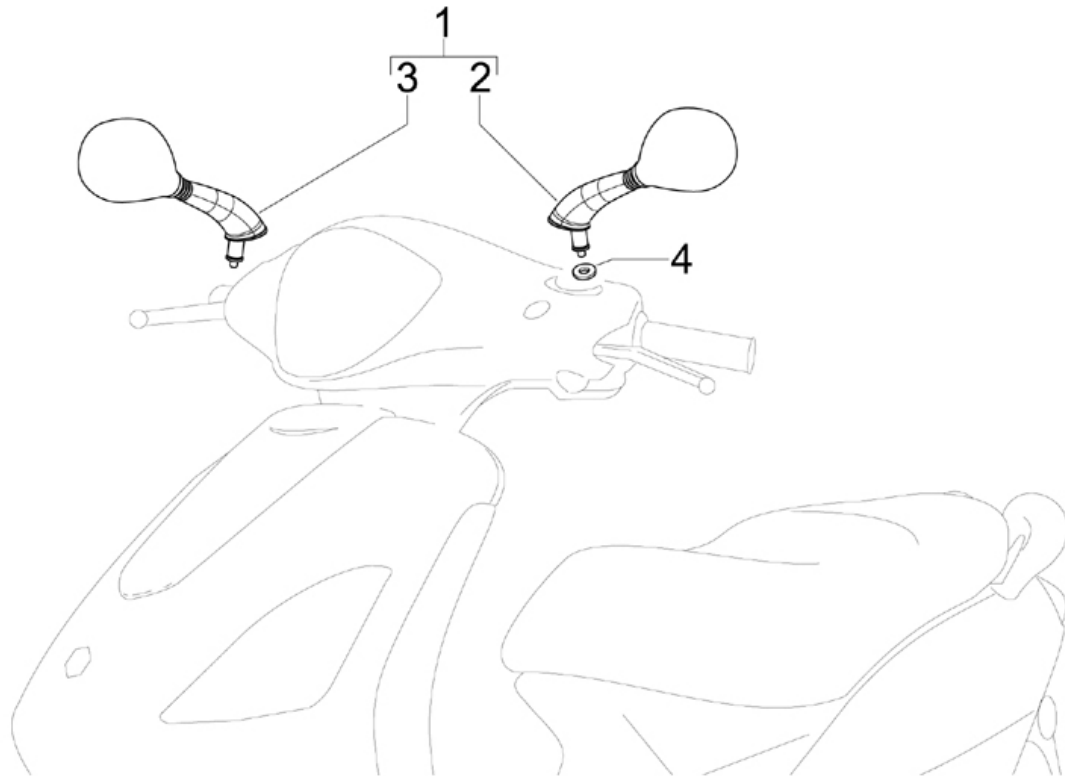
Loc.	Description	Q.ty	Vehicle colour	Drawing No.	Up to
1	seat assy	1	ESE187CUS4	6219790012	31/12/9999
1	seat assy	1	ESE190CUS4	6219790012	31/12/9999
1	seat assy	1	ESE190DUS3	6219790012	31/12/9999
1	seat assy	1	ESE1A3DUS3	6219790012	31/12/9999
1	seat assy	1	ESE1DECUS4	6219790012	31/12/9999
1	seat assy	1	ESE1F2CUS4	6219790012	31/12/9999
1	seat assy	1	ESE1F2DUS3	6219790012	31/12/9999
1	seat assy	1	ESE1R7DUS3	6219790012	31/12/9999
2	bracket (rear luggage or tank)	1		296743	31/12/9999
3	clamp	1		298729	31/12/9999
4	complet lock kit	1		652695	31/12/9999
5	buffer	4		577492	31/12/9999
6	rr grip	1	ESE187CUS4	621994000C	31/12/9999
6	rr grip	1	ESE190CUS4	621994000C	31/12/9999
6	rr grip	1	ESE190DUS3	621994000D	31/12/9999
6	rr grip	1	ESE1A3DUS3	621994000D	31/12/9999
6	rr grip	1	ESE1DECUS4	621994000C	31/12/9999

---

<b>Loc.</b>	<b>Description</b>	<b>Q.ty</b>	<b>Vehicle colour</b>	<b>Drawing No.</b>	<b>Up to</b>
6	<i>rr grip</i>	1	<i>ESE1F2CUS4</i>	<i>621994000C</i>	<i>31/12/9999</i>
6	<i>rr grip</i>	1	<i>ESE1F2DUS3</i>	<i>621994000D</i>	<i>31/12/9999</i>
6	<i>rr grip</i>	1	<i>ESE1R7DUS3</i>	<i>621994000D</i>	<i>31/12/9999</i>
7	<i>screw</i>	2		<i>259830</i>	<i>31/12/9999</i>
8	<i>washer, plain rough</i>	4		<i>003058</i>	<i>31/12/9999</i>
9	<i>hex.socket but.head screw</i>	4		<i>623004</i>	<i>31/12/9999</i>
9	<i>screw</i>	4		<i>564606</i>	<i>31/12/9999</i>

Frame prefix : ZAPC446B

Engine prefix : C443M

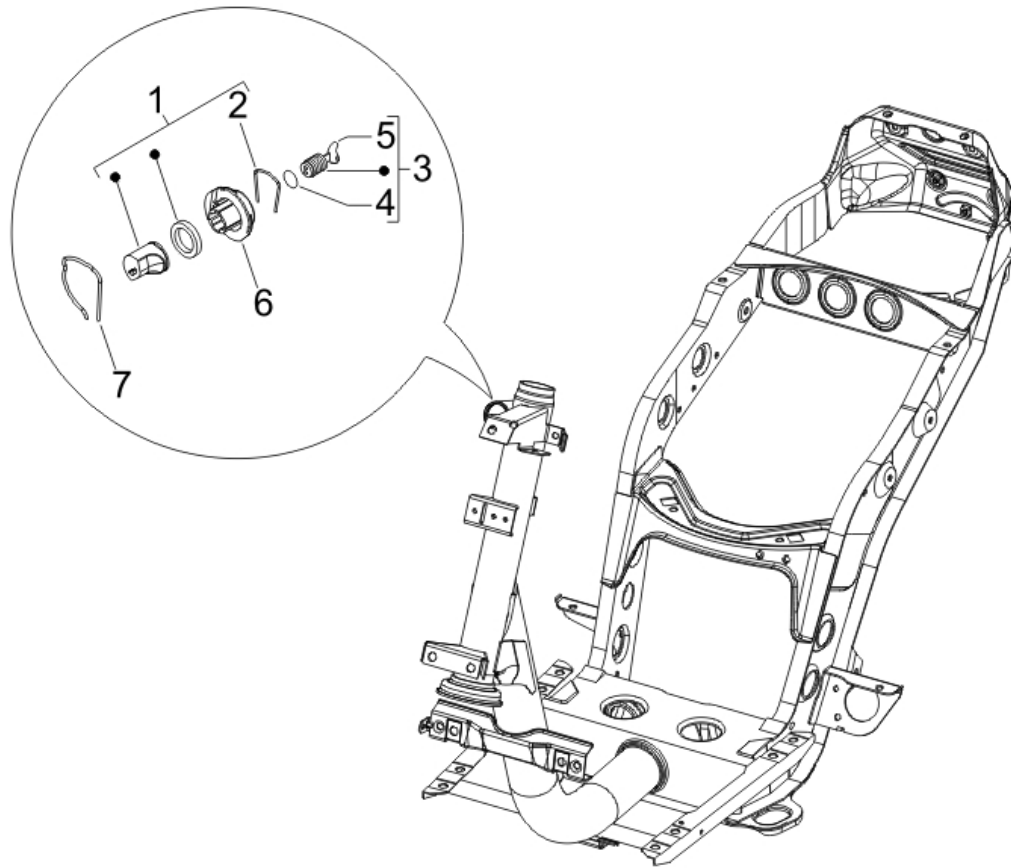


Last update : 05/06/2008

Loc.	Description	Q.ty	Vehicle colour	Drawing No.	Up to
1	mirror couple	1		CM027006	31/12/9999
2	lh driving mirror	1		CM027004	31/12/9999
3	rh driving mirror	1		CM027005	31/12/9999
4	washer	1		013958	31/12/9999

Frame prefix : ZAPC446B

Engine prefix : C443M

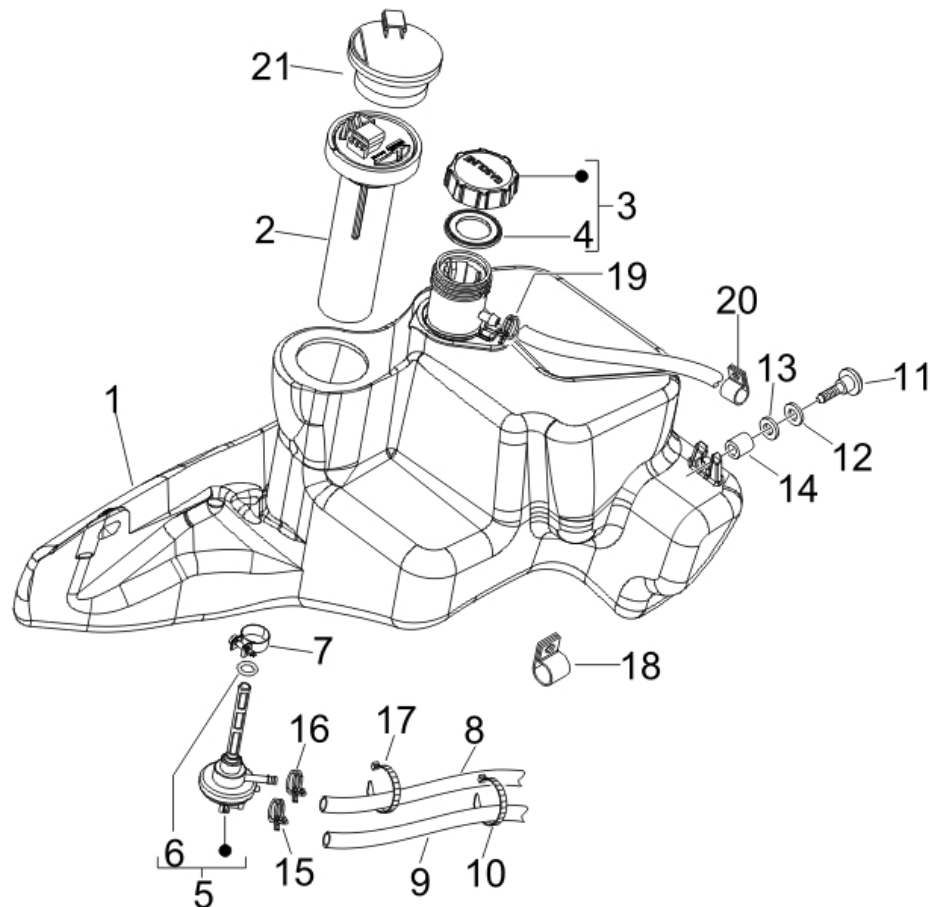


Last update : 05/06/2008

Loc.	Description	Q.ty	Vehicle colour	Drawing No.	Up to
1	block lock 50 cc	1		298903	31/12/9999
2	spring	1		298838	31/12/9999
3	comp. cast iron cylinder + piston (alum)	1		573512	31/12/9999
4	ring for body lock (14,8x21,1x2,5)	1		298731	31/12/9999
5	switch key	1		664044	31/12/9999
5	blank key	1		299602	31/12/9999
6	lock body	1		298581	31/12/9999
7	spring for steering lock unit	1		253937	31/12/9999

Frame prefix : ZAPC446B

Engine prefix : C443M



Last update : 03/07/2008

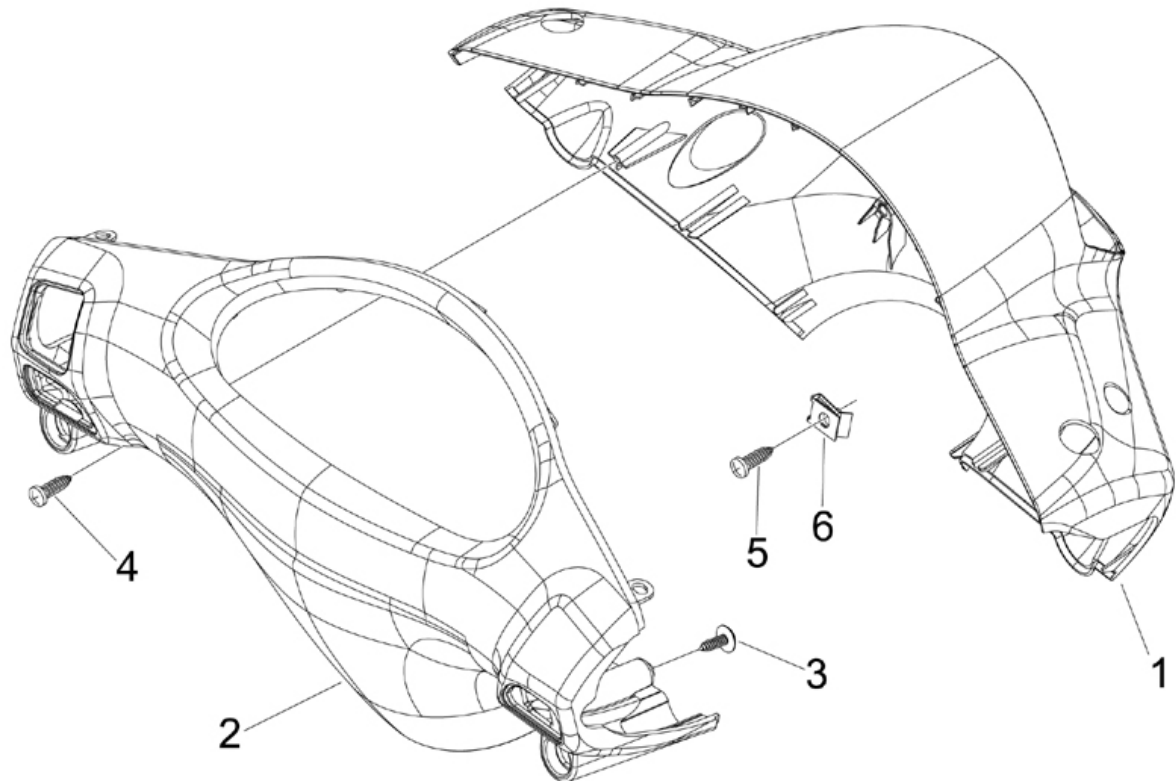
Loc.	Description	Q.ty	Vehicle colour	Drawing No.	Up to
1	<i>fuel tank</i>	1		654610	31/12/9999
2	<i>fuel level gauge</i>	1		CM025706	31/12/9999
3	<i>plug</i>	1		259832	31/12/9999
4	<i>packing for fuel tank cap</i>	1		258160	31/12/9999
5	<i>fuel tank tap zip cat m.02</i>	1		575321	31/12/9999
6	<i>packing for fuel cock</i>	1		196868	31/12/9999
7	<i>clamp</i>	1		577557	31/12/9999
8	<i>hose</i>	1		CM178401	31/12/9999
9	<i>complete vacuum hose</i>	1		624933	31/12/9999
10	<i>retaining strap</i>	1		257134	31/12/9999
11	<i>screw for luggage carrier (m6x25)</i>	3		031092	31/12/9999
12	<i>washer</i>	3		016406	31/12/9999
13	<i>piano washer</i>	3		268304	31/12/9999
14	<i>side spacer</i>	3		231027	31/12/9999
15	<i>clamp</i>	2		CM001912	31/12/9999
16	<i>hose clamp</i>	2		CM002901	31/12/9999
17	<i>metallic clip runner purejet</i>	3		145298	31/12/9999

---

<b>Loc.</b>	<b>Description</b>	<b>Q.ty</b>	<b>Vehicle colour</b>	<b>Drawing No.</b>	<b>Up to</b>
18	spring	2		CM013203	31/12/9999
19	clamp	2		CM001912	31/12/9999
20	clamp	1		847778	31/12/9999
21	cover	1		623132	31/12/9999
22	cover	1		090958	31/12/9999
23	tube l=420	1		CM027916	31/12/9999
24	vacuum filter	1		624522	31/12/9999

Frame prefix : ZAPC446B

Engine prefix : C443M



Last update : 30/10/2008

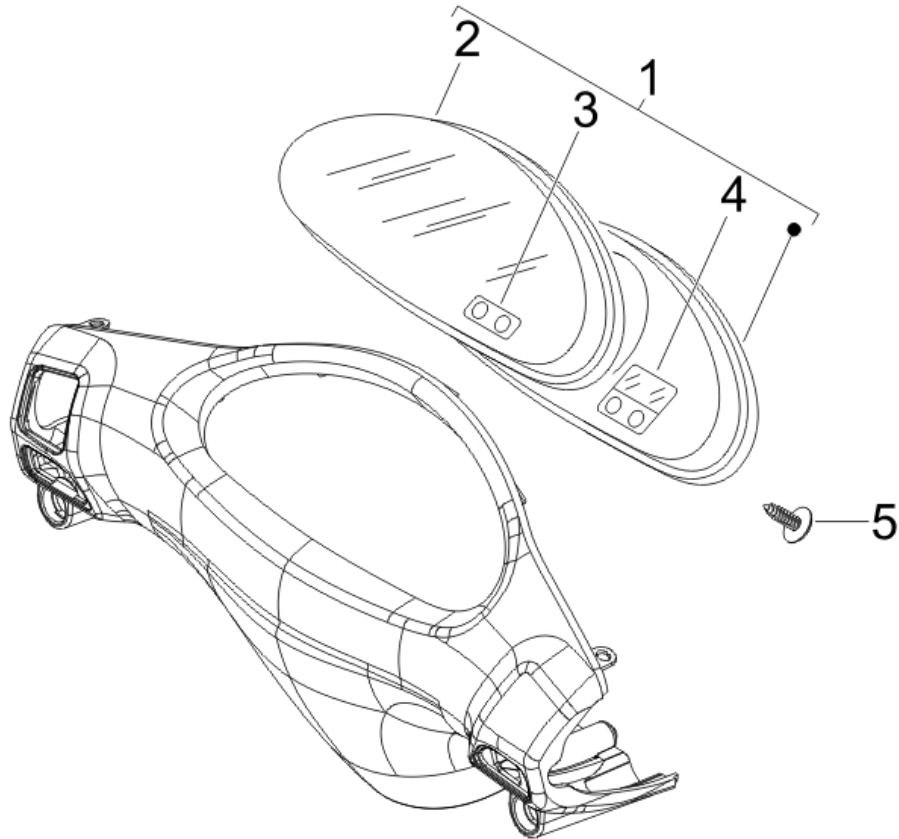
Loc.	Description	Q.ty	Vehicle colour	Drawing No.	Up to
1	ff h/bar cover	1	ESE187CUS4	6409580087	31/12/9999
1	ff h/bar cover	1	ESE190CUS4	6409580090	31/12/9999
1	ff h/bar cover	1	ESE190DUS3	6409580090	31/12/9999
1	ff h/bar cover	1	ESE1A3DUS3	64095800A3	31/12/9999
1	ff h/bar cover	1	ESE1F2CUS4	64095800F2	31/12/9999
1	ff h/bar cover	1	ESE1F2DUS3	64095800F2	31/12/9999
1		1	ESE1R7DUS3	64095800R7	31/12/9999
1		1		640958	31/12/9999
2	handlebars cover	1	ESE187CUS4	652742000C	31/12/9999
2	handlebars cover	1	ESE190CUS4	652742000C	31/12/9999
2	handlebars cover	1	ESE190DUS3	652742000D	31/12/9999
2	handlebars cover	1	ESE1A3DUS3	652742000D	31/12/9999
2	handlebars cover	1	ESE1DECUS4	652742000C	31/12/9999
2	handlebars cover	1	ESE1F2CUS4	652742000C	31/12/9999
2	handlebars cover	1	ESE1F2DUS3	652742000D	31/12/9999
2	handlebars cover	1	ESE1R7DUS3	652742000D	31/12/9999
3	screw	4		270793	31/12/9999

<b>Loc.</b>	<b>Description</b>	<b>Q.ty</b>	<b>Vehicle colour</b>	<b>Drawing No.</b>	<b>Up to</b>
4	<i>screw 4x30 autothread cross</i>	2		292823	31/12/9999
5	<i>screw for handlebars (d 4,2x19)</i>	1		008457	31/12/9999
6	<i>spring plate</i>	1		CM017409	31/12/9999



Frame prefix : ZAPC446B

Engine prefix : C443M

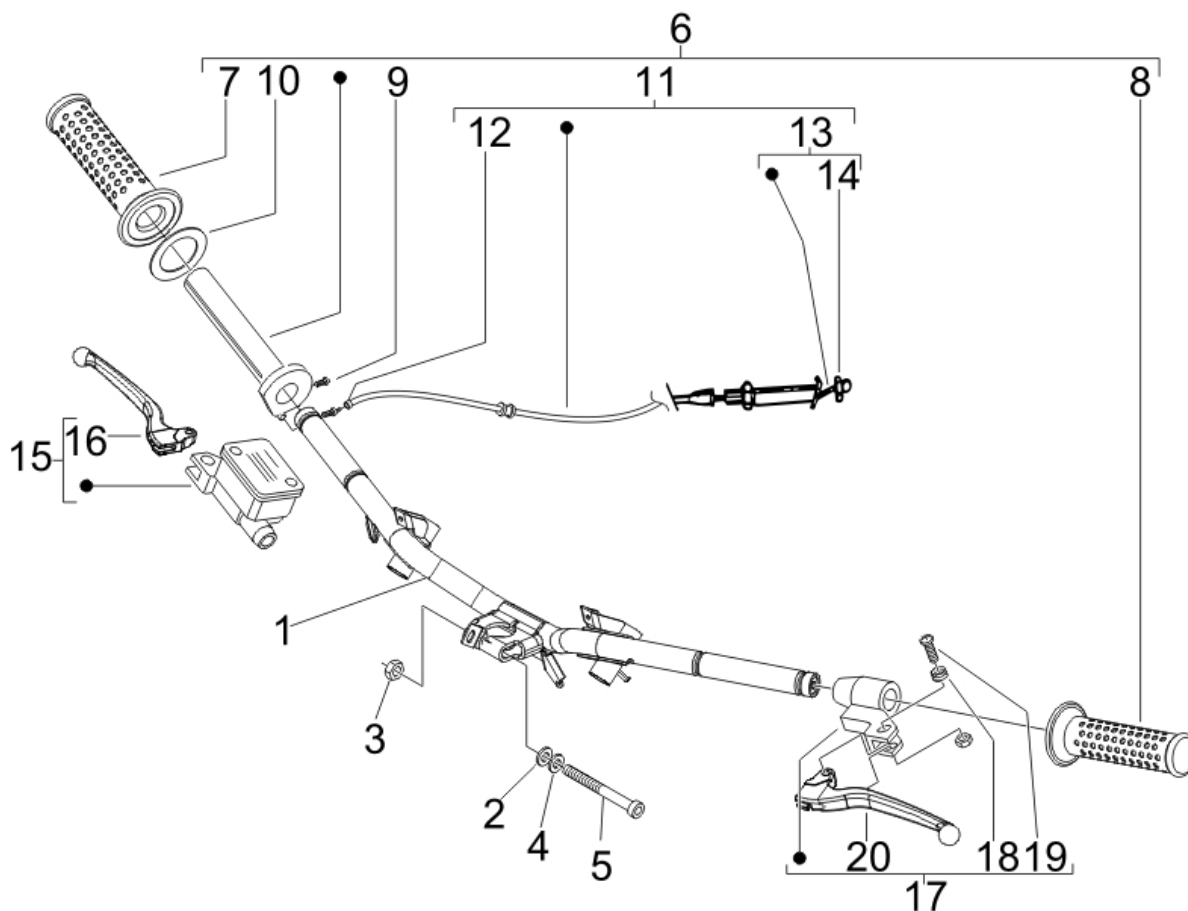


Last update : 15/04/2008

Loc.	Description	Q.ty	Vehicle colour	Drawing No.	Up to
2	cover	1		494518	31/12/9999
3	push button for meter combination lock	1		494519	31/12/9999
4	clock vespa et	1		494521	31/12/9999
5	screw	4		270793	31/12/9999

Frame prefix : ZAPC446B

Engine prefix : C443M



Last update : 03/07/2008

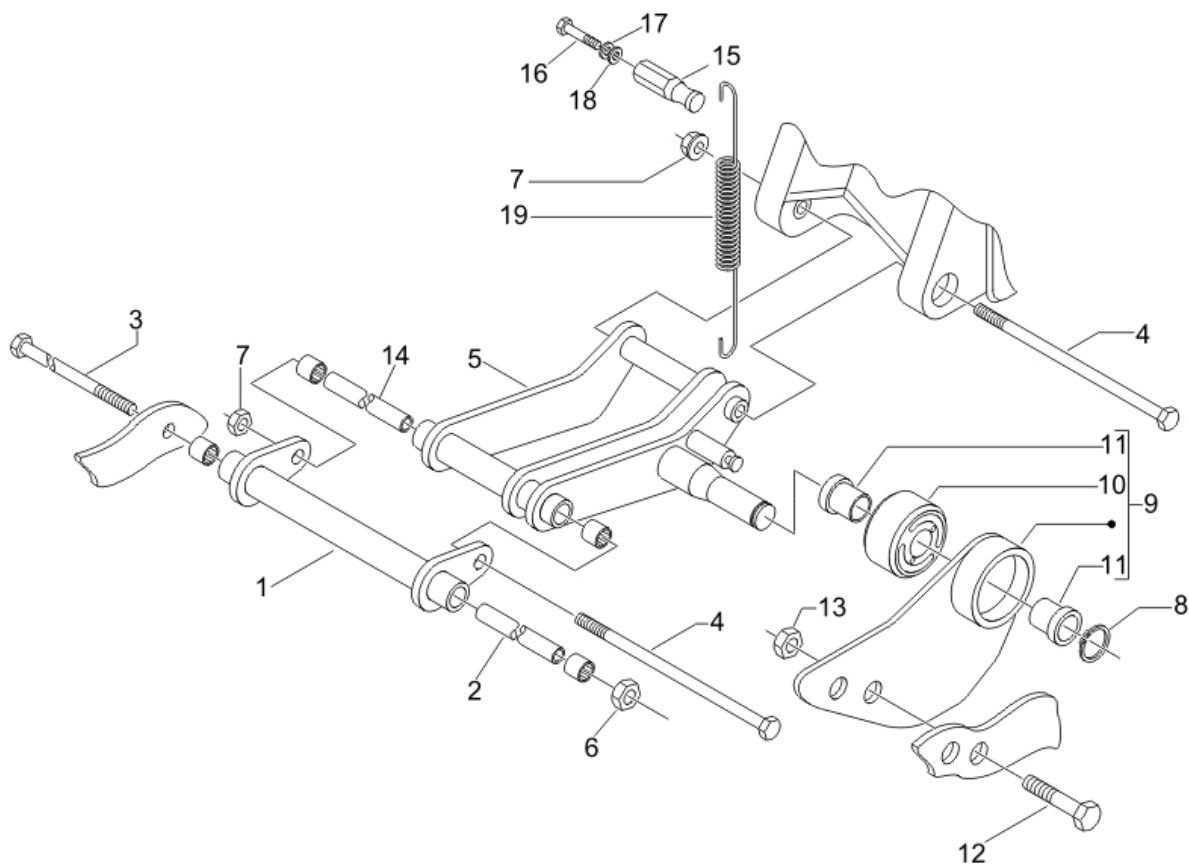
Loc.	Description	Q.ty	Vehicle colour	Drawing No.	Up to
1	handlebar	1		6219415	31/12/9999
2	washer (10,3x17x2) <b>**abolished**</b>	1		012543	31/12/9999
3	nut for handlebar securing bolt-m10;h10	1		015330	31/12/9999
4	washer	1		178790	31/12/9999
5	socket head screw (cylinder head)	1		655554	31/12/9999
5	bolt (shock absorber)	1		223605	31/12/9999
6	throttle sleeve	1		CM060960	31/12/9999
7	hand grip (r.h.) typhoon 50	1		274491	31/12/9999
8	hand grip (l.h.) typhoon 50	1		274489	31/12/9999
9	screw for r.h. sleeve (m5,8x17,2)	1		123394	31/12/9999
10	washer for r.h. sleeve (27x38,3x1,2)	1		562923	31/12/9999
11	throttle transmission	1		601113	31/12/9999
12	nut for rear hub assy. (m8x1,25; h=5)	2		020208	31/12/9999
13	screw	1		269145	31/12/9999
14	exagon low nut	1		020206	31/12/9999
15	master cylinder heng tong	1		CM074901	31/12/9999
15	ff master cylinder (grimeca) fx/r	1		CM063601	31/12/9999

---

<b>Loc.</b>	<b>Description</b>	<b>Q.ty</b>	<b>Vehicle colour</b>	<b>Drawing No.</b>	<b>Up to</b>
16	<i>brake lever grimeca</i>	1		646803	31/12/9999
16	<i>brake lever heng tong</i>	1		646833	31/12/9999
17	<i>muff with rear brake lever</i>	1		CM063804	31/12/9999
18	<i>spring</i>	1		267948	31/12/9999
19	<i>screw for r.h. sleeve (m5,8x17,2)</i>	1		123394	31/12/9999
20	<i>lh lever fx/fix lx/lxt</i>	1		564683	31/12/9999

Frame prefix : ZAPC446B

Engine prefix : C443M



Last update : 03/07/2008

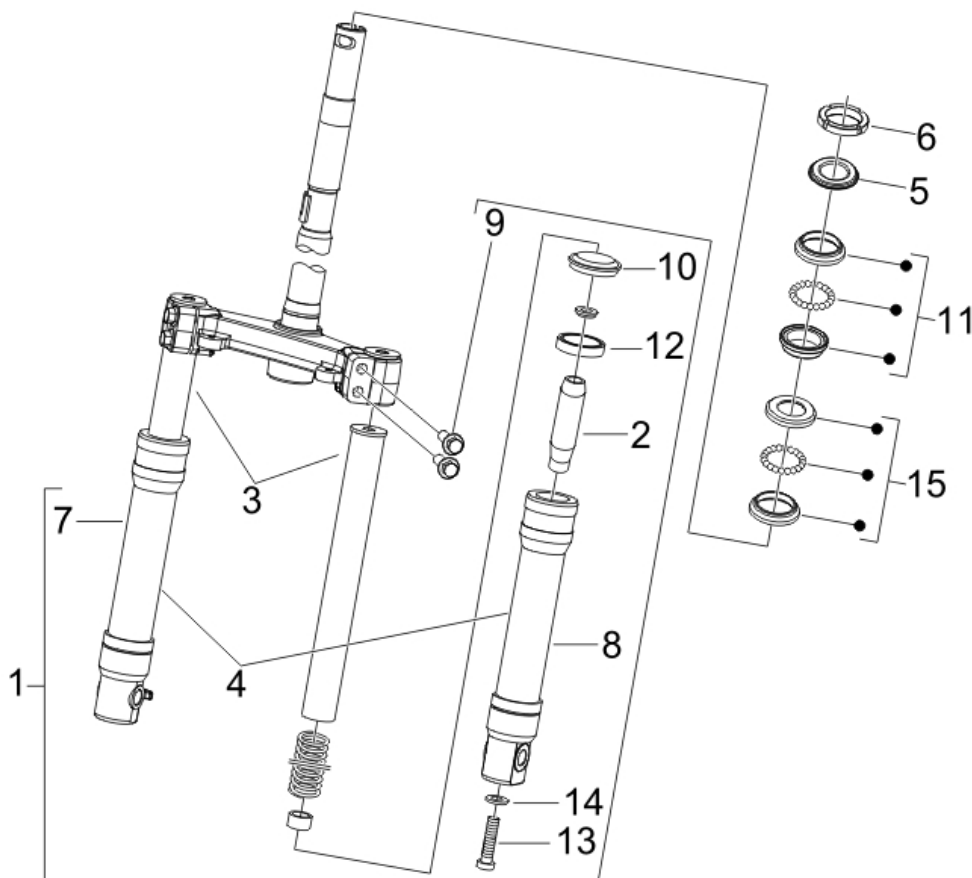
Loc.	Description	Q.ty	Vehicle colour	Drawing No.	Up to
1	rr swinging arm runner vx/vxr fl 125-200	1		597495	31/12/9999
2	spacer	1		CM067802	31/12/9999
3	hexagonal screw (engine)	1		563977	31/12/9999
4	screw	2		271807	31/12/9999
5	rr swinging arm	1		601744	31/12/9999
6	nut self-braking (stand)	1		231370	31/12/9999
7	nut x lower rear damper fixing -m10 h8,6	2		232108	31/12/9999
8	ring runner 180 2t	1		006416	31/12/9999
9	bracket	1		601510	31/12/9999
10	silent-block	1		272750	31/12/9999
11	bush (swinging basic structure) u	2		273460	31/12/9999
12	screw	3		263381	31/12/9999
13	nut (stand)	3		272176	31/12/9999
14	spacer	1		CM067801	31/12/9999
15	pin	1		600309	31/12/9999
16	bolt for coil (m6 x 20) bv-500	1		709674	31/12/9999
17	plain washer x rear lugg.rack-6,5x16x1,5	1		013880	31/12/9999

---

<b>Loc.</b>	<b>Description</b>	<b>Q.ty</b>	<b>Vehicle colour</b>	<b>Drawing No.</b>	<b>Up to</b>
18	washer for brake disc (5,3x20x0,5)	1		006966	31/12/9999
19	spring	1		564813	31/12/9999
20	nut	3		002440	31/12/9999
21	swing arm bush x9 -.56127r	2		597374	31/12/9999
22	swing arm bush x9 -.56127r	2		597374	31/12/9999

Frame prefix : ZAPC446B

Engine prefix : C443M



Last update : 03/07/2008

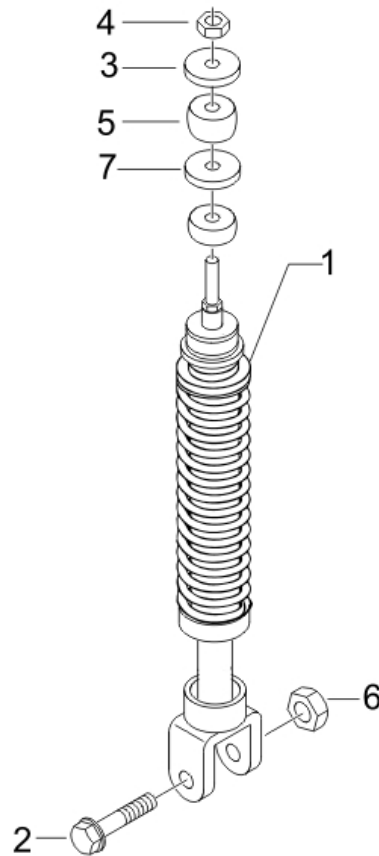
Loc.	Description	Q.ty	Vehicle colour	Drawing No.	Up to
1	fork	1		56213R	31/12/9999
2	fork piston escorts	2		601983	31/12/9999
3	susp. stem	2		600484	31/12/9999
4	couple sleeve fork	1		601569	31/12/9999
5	washer for steering column (3,2x40x2,5)	1		003751	31/12/9999
6	ring nut	1		011109	31/12/9999
7	sleeve rh (wuxi top)	1		650431	31/12/9999
7	sleeve (r.h. - fork)	1		600481	31/12/9999
8	sleeve lh (wuxi top)	1		650430	31/12/9999
8	sleeve (l.h. - fork)	1		600480	31/12/9999
9	flange hex bolt(spare part)	4		600482	31/12/9999
9	screw (fork)	4		497100	31/12/9999
10	dust cover fork	2		600945	31/12/9999
10	dust cover fork	2		600490	31/12/9999
10	dust cover	2		649951	31/12/9999
11	upper bearing	1		CM061303	30/10/2008
11	upper track	1		56297R	31/12/9999

---

<b>Loc.</b>	<b>Description</b>	<b>Q.ty</b>	<b>Vehicle colour</b>	<b>Drawing No.</b>	<b>Up to</b>
12	seal for inner fork tube	2		600485	31/12/9999
13	allen bolt (spare parts)	2		601401	31/12/9999
13	screw (m8 x25 - fork)	2		598180	31/12/9999
13	screw (wuxi top)	4		650432	31/12/9999
14	washer (fork)	2		598181	31/12/9999
15	lower bearing	1		CM061304	20/06/2008
15	lower track	1		56298R	31/12/9999
19	plug	2		600495	31/12/9999
20	oil seal (wuxi top)	2		649952	31/12/9999

Frame prefix : ZAPC446B

Engine prefix : C443M



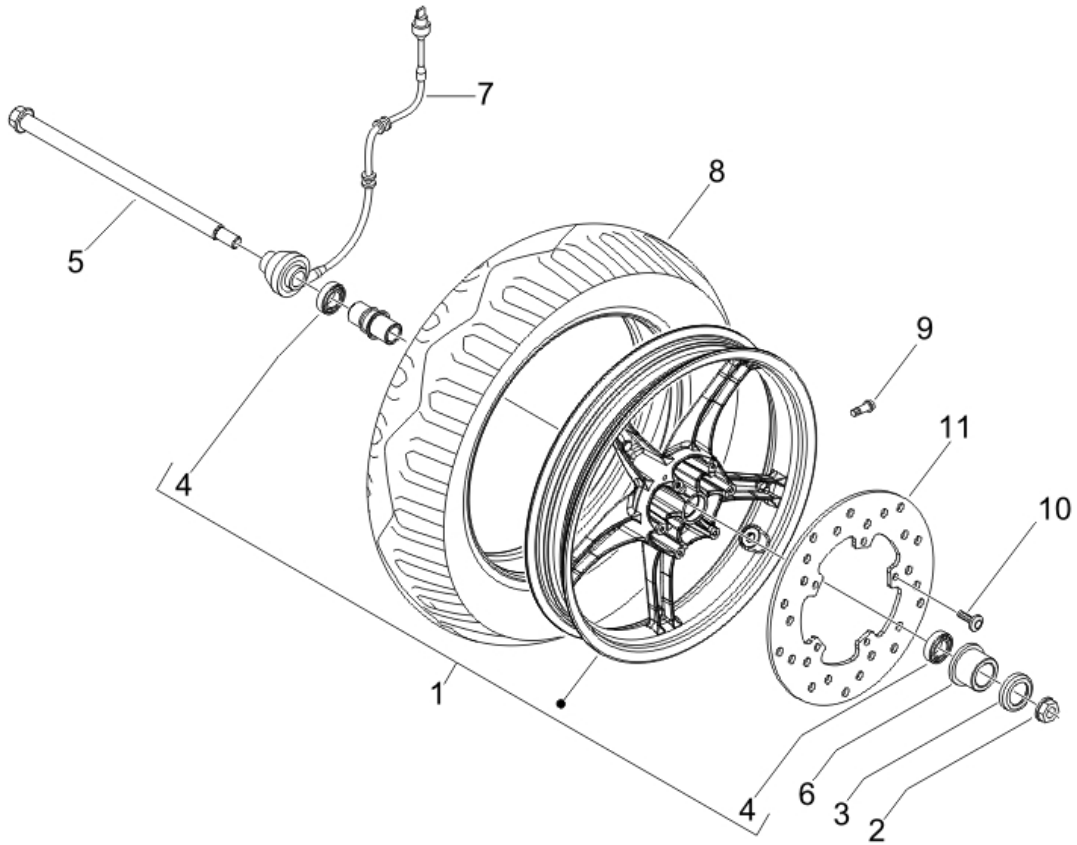
Last update : 05/06/2008

Loc.	Description	Q.ty	Vehicle colour	Drawing No.	Up to
1	rear damper, assy	1		648094	31/12/9999
2	flanged hexagonal head screw	1		268158	31/12/9999
3	washer	1		016408	31/12/9999
4	nut	1		002440	31/12/9999
4	nut for rear damper (m8x1;h=6,5)	1		021108	31/12/9999
5	buffer	1		178150	31/12/9999
6	nut x lower rear damper fixing -m10 h8,6	1		232108	31/12/9999
7	washer for rear damper (8,2x37x1,5)	1		267038	31/12/9999



Frame prefix : ZAPC446B

Engine prefix : C443M

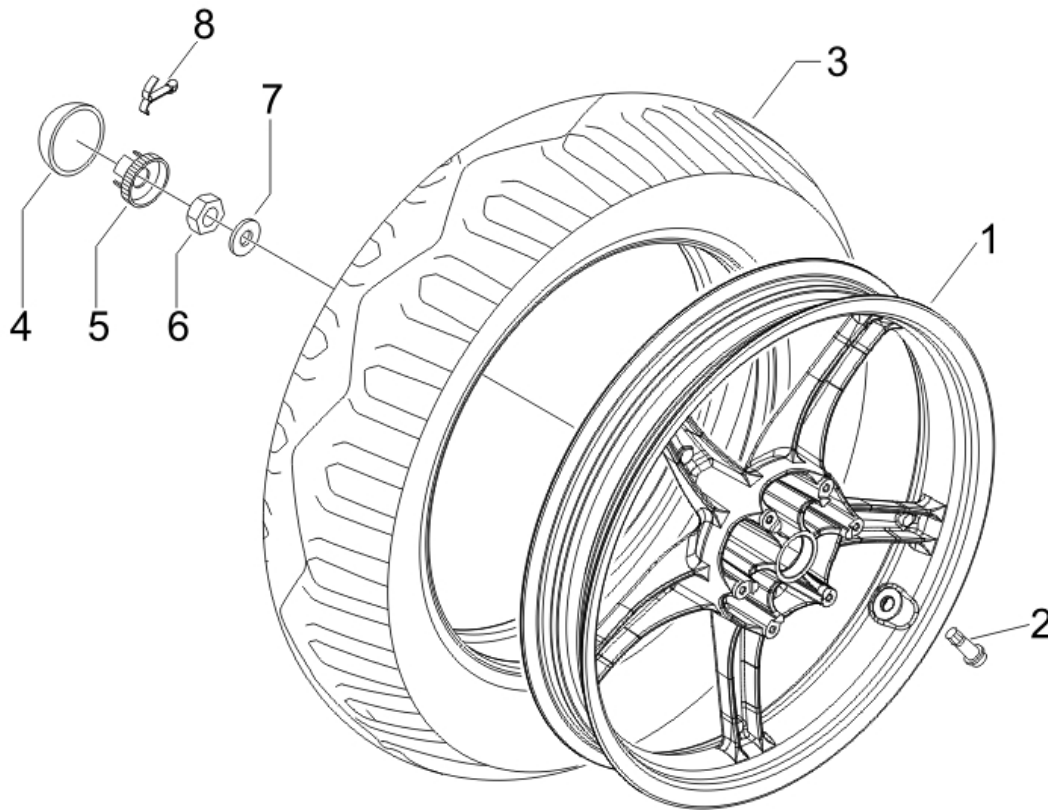


Last update : 03/07/2008

Loc.	Description	Q.ty	Vehicle colour	Drawing No.	Up to
1	front wheel	1		646686T	31/12/9999
2	nut (wheel)	1		271740	31/12/9999
3	guard ring runner	1		564475	31/12/9999
4	bearing (wheel)	2		327187	31/12/9999
5	wheel axle	1		CM076902	31/12/9999
6	spacer	1		564527	31/12/9999
7	speedometer drive bv-500	1		56147R	31/12/9999
8	tyre 120/70-12 sava	1		598277	31/12/9999
8	tyre 120/70-12 pirelli	1		601462	31/12/9999
9	tubeless valve (straight)	1		270991	31/12/9999
10	screw	5		271147	31/12/2070
11	brake disk (firm longzhong)	1		563246	31/12/9999
11	brake disk	1		56395R	31/12/9999

Frame prefix : ZAPC446B

Engine prefix : C443M

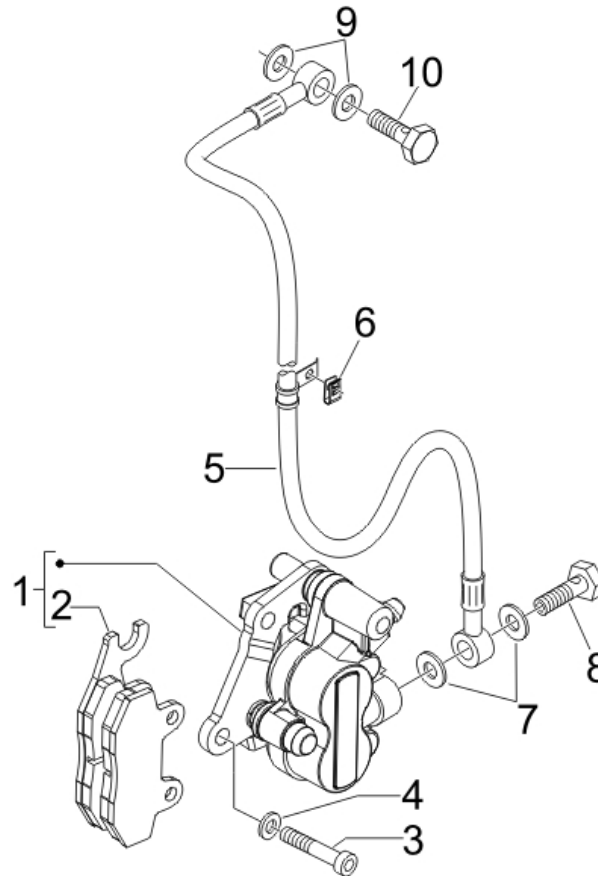


Last update : 03/07/2008

Loc.	Description	Q.ty	Vehicle colour	Drawing No.	Up to
1	rear wheel (wanfeng)	1		600632	31/12/9999
2	tubeless valve (straight)	1		270991	31/12/9999
3	tyre 120/70-12 pirelli	1		601462	31/12/9999
3	tyre 120/70-12 sava	1		598277	31/12/9999
4	plug for rear wheel fixing nut	1		092517	31/12/9999
5	cap for rear wheel fixing nut	1		194423	31/12/9999
6	nut	1		563728	31/12/9999
7	lock-washer for rear wheel axle -pxe	1		159347	31/12/9999
8	split pin for rear and front wheel axle	1		012789	31/12/9999

Frame prefix : ZAPC446B

Engine prefix : C443M

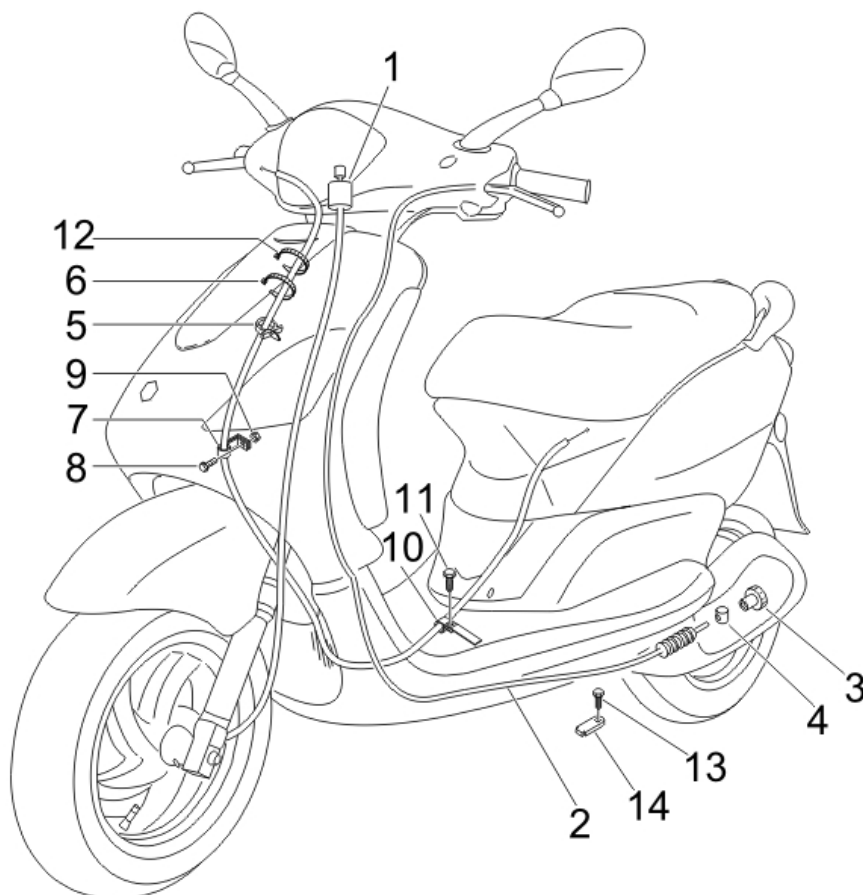


Last update : 03/07/2008

Loc.	Description	Q.ty	Vehicle colour	Drawing No.	Up to
1	brake hydraulic caliper	1		CM068301	31/12/9999
2	brake pads b 125/200, vespa gt	1		647078	31/12/9999
3	screw m8x25 t.c.i	2		598919	31/12/9999
4	washer for carburettor assy.(8,4x15x0,8)	2		709047	31/12/9999
5	brake hydraulic piping	1		600297	31/12/9999
6	spring plate	1		CM017410	31/12/9999
7	packing for brake caliper (10x14x1)	2		127927	31/12/9999
8	screw	1		265451	31/12/9999
8	screw	1		651502	31/12/9999
9	packing for brake caliper (10x14x1)	2		127927	31/12/9999
10	screw	1		651502	31/12/9999
10	screw	1		265451	31/12/9999
11	clamp / brake line (bv-500)	1		598795	31/12/9999
12	screw	1		576189	31/12/9999

Frame prefix : ZAPC446B

Engine prefix : C443M

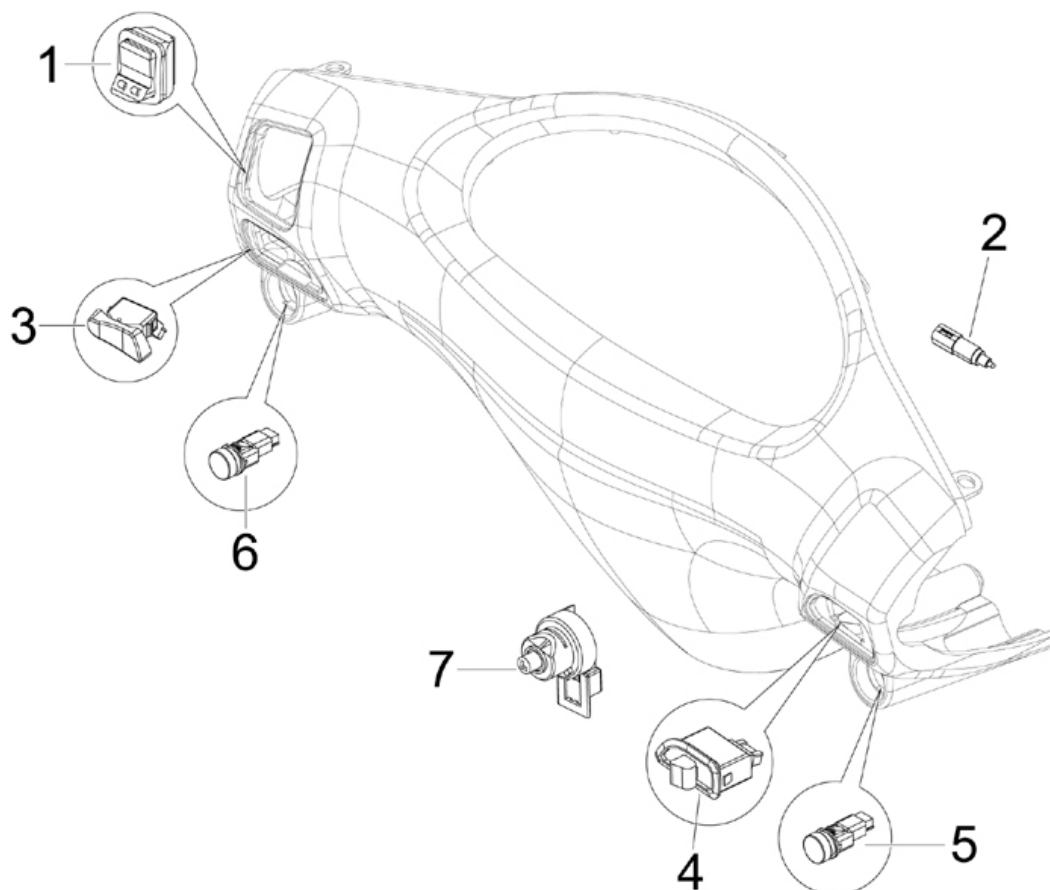


Last update : 03/07/2008

Loc.	Description	Q.ty	Vehicle colour	Drawing No.	Up to
1	speedo transmission	1		600315	31/12/9999
2	transmiss.	1		648078	31/12/9999
3	screw x rear brake adjustment - m5x22,5	1		270310	31/12/9999
4	pin for rear braking transmission	1		179640	31/12/9999
5	spring (engine or frame)	1		140435	31/12/9999
6	metallic clip runner purejet	1		145298	31/12/9999
7	clamp	1		601204	31/12/9999
8	screw	1		434541	31/12/9999
9	nut for muffler assy. (m=6;h=7)	1		288245	31/12/9999
10	clamp	1		601120	31/12/9999
11	screw	1		969296	31/12/9999
12	retaining strap	2		257134	31/12/9999
13	screw for electrical starter motor-m6x25	1		414837	31/12/9999
14	steel clamp holds cable on motor	1		564497	31/12/9999
15	steel bush attaches to rear break calbe	1		266040	31/12/9999
15	clamp	1		217280	31/12/9999

Frame prefix : ZAPC446B

Engine prefix : C443M

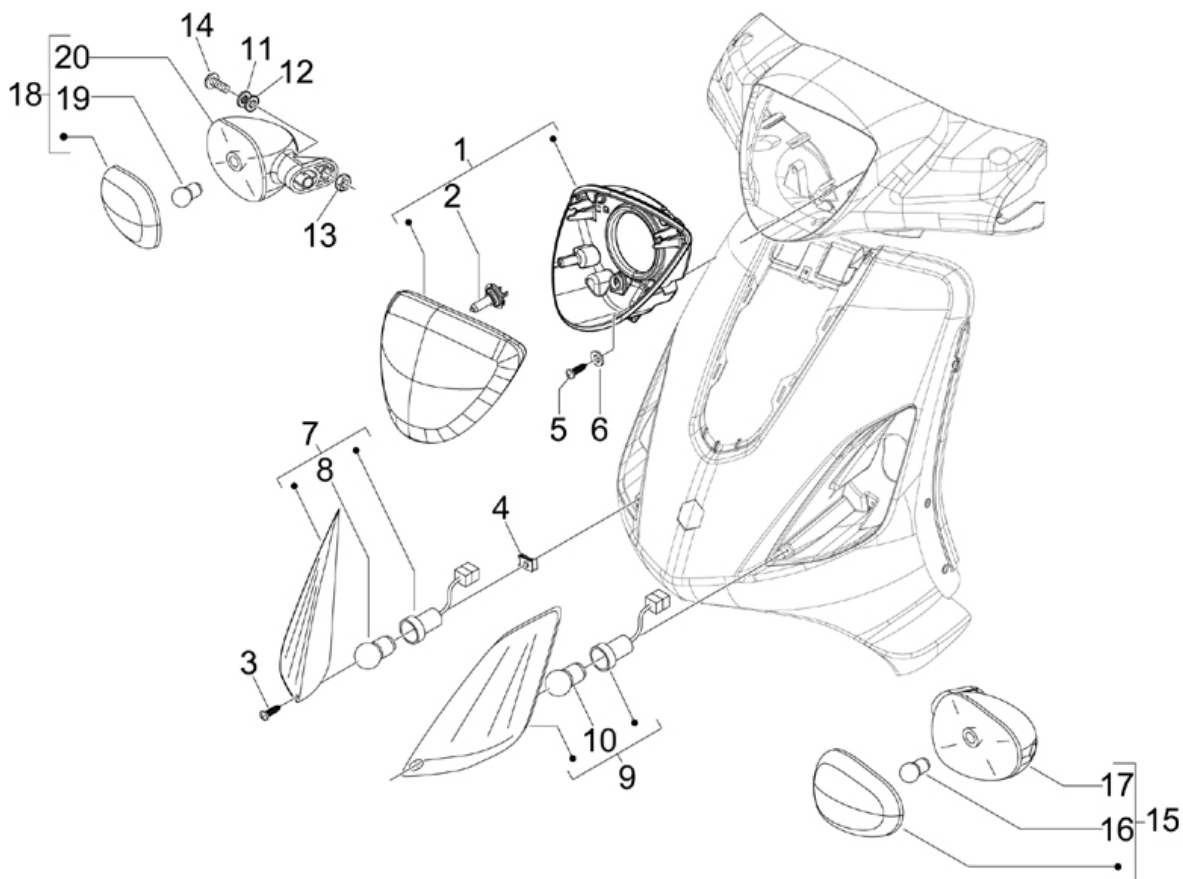


Last update : 05/11/2007

Loc.	Description	Q.ty	Vehicle colour	Drawing No.	Up to
1	light switch	1		294434	31/12/9999
2	brake light switch	2		583575	31/12/9999
3	turn signal switch	1		638628	31/12/9999
4	engine kill switch	1		638626	31/12/9999
5	start button	1		58057R	31/12/9999
6	horn button	1		58058R	31/12/9999
7	ignitiion switch run, lx, zip 4t	1		580621	31/12/9999

Frame prefix : ZAPC446B

Engine prefix : C443M



Last update : 05/06/2008

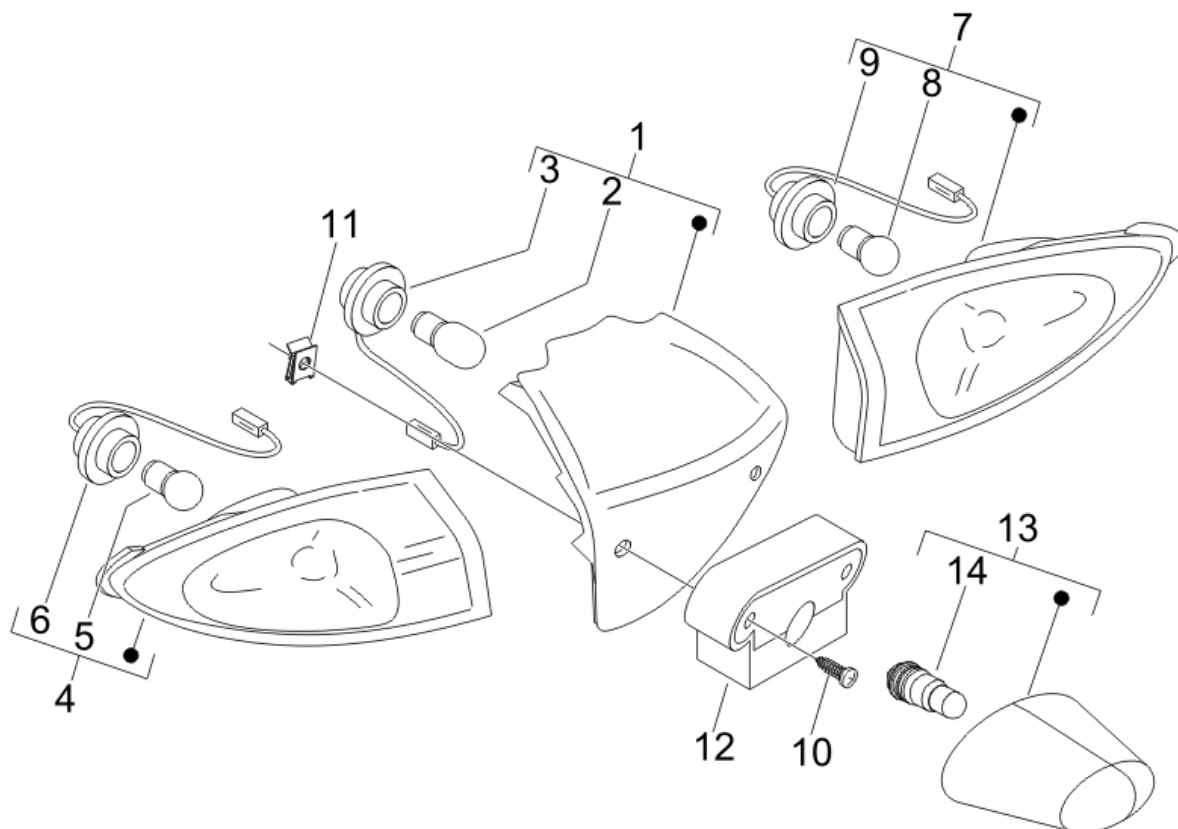
Loc.	Description	Q.ty	Vehicle colour	Drawing No.	Up to
1	headlamp	1		640226	31/12/9999
2	bulb for headlamp (12v - 35/35w)	1		219528	31/12/9999
3	screw for rear turn signal lamp(m3,5x16)	2		008372	31/12/9999
4	spring plate	2		CM017403	31/12/9999
5	screw	4		834065	31/12/9999
6	washer for silencer deflector-5,3x20x0,5	4		006965	31/12/9999
7	lamp front shield rh (fly)	1		639164	31/12/9999
8	bulb socket	1		181747	31/12/9999
9	ff lh indicator assy	1		639163	31/12/9999
10	bulb socket	1		181747	31/12/9999
11	plain washer (5,3x10x0,8)	1		003055	31/12/9999
12	washer	1		006078	31/12/9999
13	nut	1		012112	31/12/9999
14	screw (m5x16)	1		842041	31/12/9999
15	compl.fr.left signal lamp	1		639101	31/12/9999
16	bulb for turn signal lamp (12v - 10w)	1		181746	31/12/9999
17	sup.for front.left.signal	1		639218	31/12/9999

---

<b>Loc.</b>	<b>Description</b>	<b>Q.ty</b>	<b>Vehicle colour</b>	<b>Drawing No.</b>	<b>Up to</b>
18	<i>compl.fr.right signal lamp</i>	1		639102	31/12/9999
19	<i>bulb for turn signal lamp (12v - 10w)</i>	1		181746	31/12/9999
20	<i>sup.for front.right.signal</i>	1		639217	31/12/9999

Frame prefix : ZAPC446B

Engine prefix : C443M



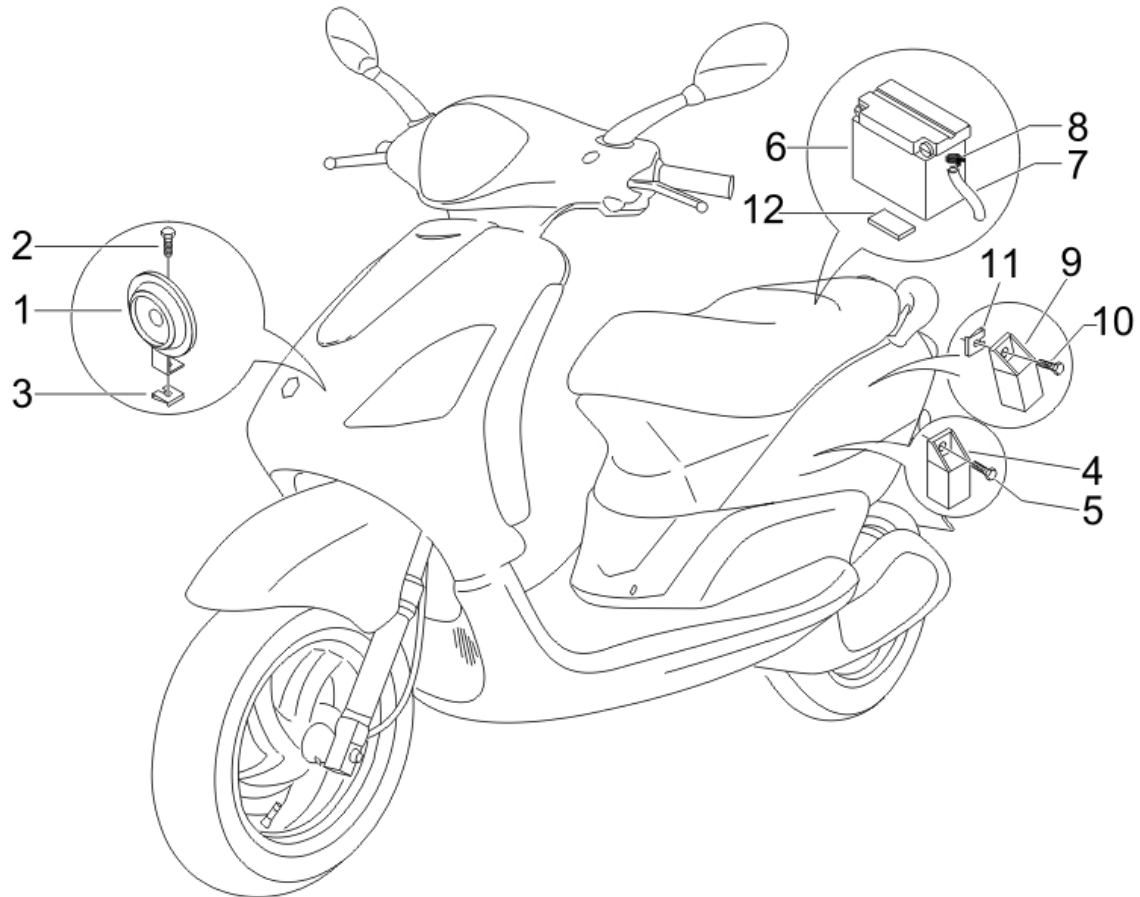
Last update : 03/07/2008

Loc.	Description	Q.ty	Vehicle colour	Drawing No.	Up to
1	tail lamp-fly 150	1		639105	31/12/9999
2	bulb for tail lamp (12v - 5/21w)	1		129953	31/12/9999
3	bulb socket for rear turn signal lamp	1		638791	31/12/9999
4	turn signal lh-rr fly	1		639103	31/12/9999
5	bulb for turn signal lamp (12v - 10w)	1		181746	31/12/9999
6	bulb socket for rear turn signal lamp	1		638782	31/12/9999
7	turn signal rh-rr fly	1		639104	31/12/9999
8	bulb for turn signal lamp (12v - 10w)	1		181746	31/12/9999
9	bulb socket for rear turn signal lamp	1		638782	31/12/9999
10	screw	2		015784	31/12/9999
11	spring plate	2		CM017410	31/12/9999
12	rr light spacer	1		576188	31/12/9999
13	licence plate lamp assembly plastic bod	1		583332	31/12/9999
14	bulb (12v - 5w) for headlight	1		292022	31/12/9999



Frame prefix : ZAPC446B

Engine prefix : C443M

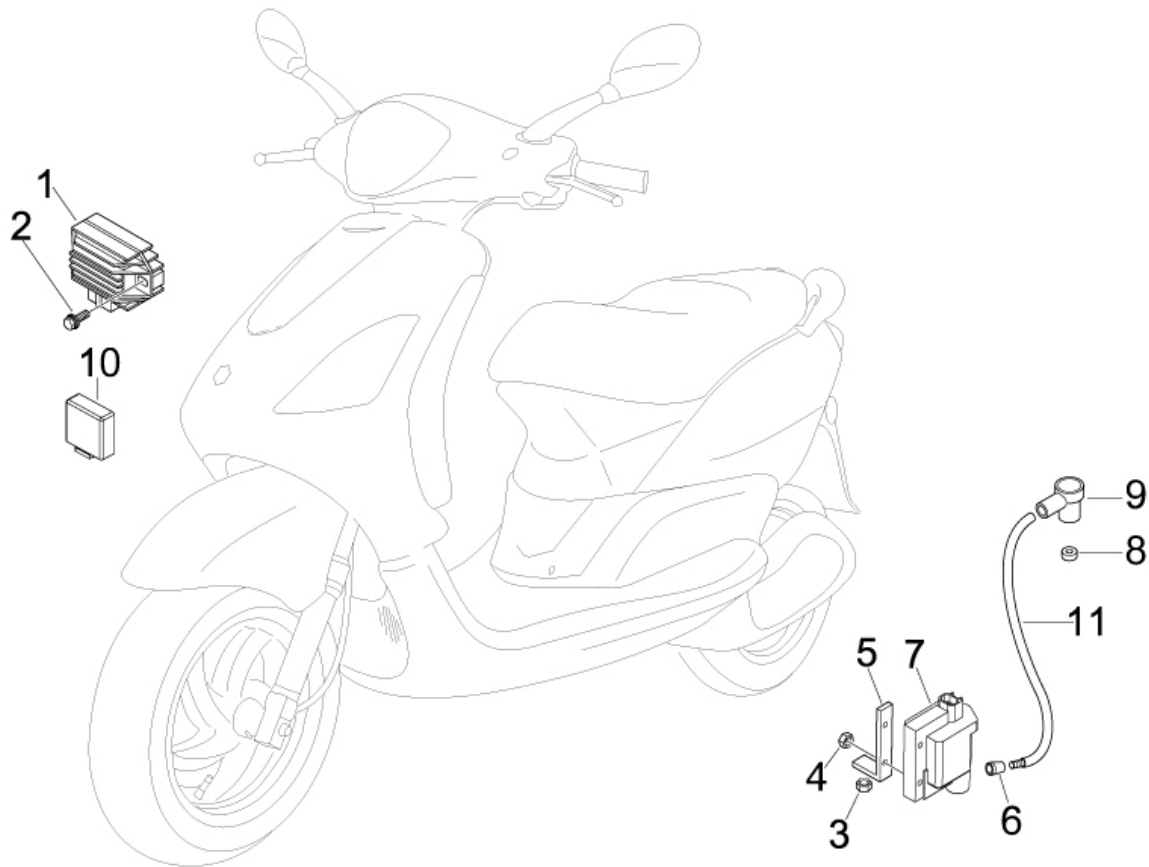


Last update : 03/07/2008

Loc.	Description	Q.ty	Vehicle colour	Drawing No.	Up to
1	horn	1		CM071805	31/12/9999
2	screw	1		434541	31/12/9999
3	plate	1		254485	31/12/9999
4	starter relay 125cc	1		58002R	31/12/9999
5	screw	1		969296	31/12/9999
6	battery yuasa 12v/9ah	1		584810	31/12/9999
7	battery drain tube runner	1		582520	31/12/9999
8	clamp	1		639082	31/12/9999
9	starting relay 12v-80amp	1		58115R	31/12/9999
10	screw	1		576189	31/12/9999
10	screw	1		259349	31/12/9999
11	spring plate	1		CM017409	31/12/9999
12	counter flap	1		620048	31/12/9999
12	pipe (not metallic)	1		581049	31/12/9999

Frame prefix : ZAPC446B

Engine prefix : C443M

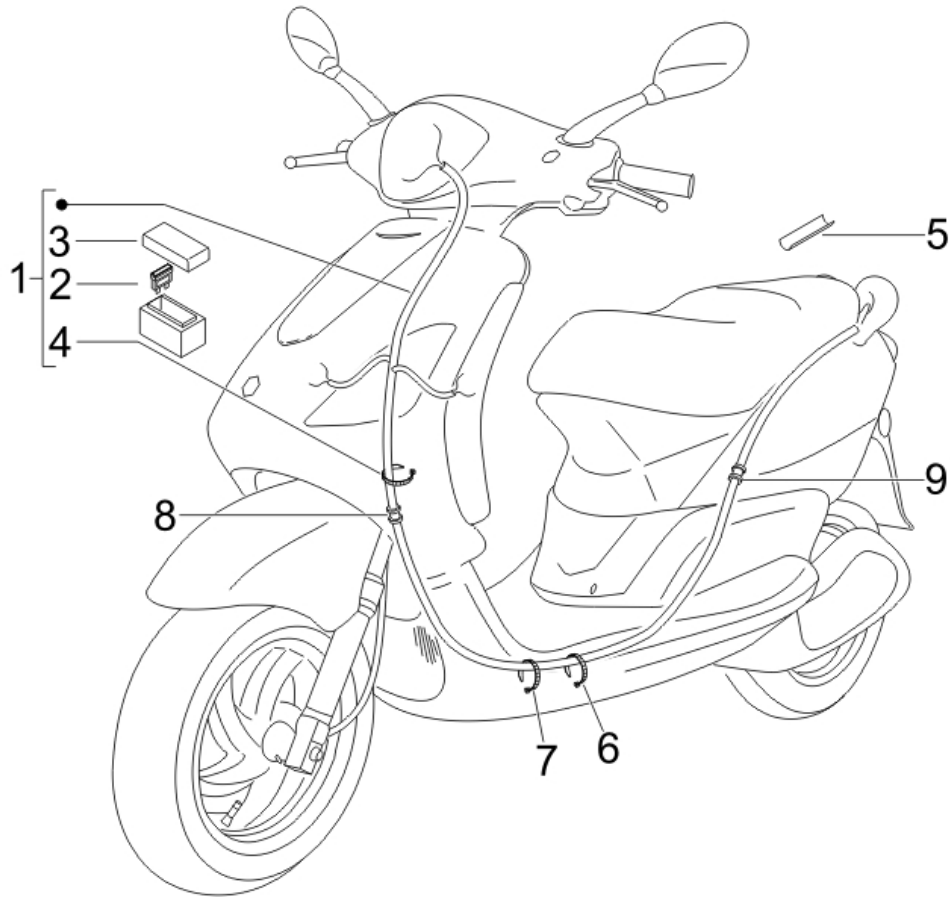


Last update : 05/06/2008

Loc.	Description	Q.ty	Vehicle colour	Drawing No.	Up to
1	ac - dc regulator with blinker (kokusan)	1		639751	31/12/9999
1	regulator	1		639308	31/12/9999
2	screw	1		434541	31/12/9999
3	nut for h.t. coil fixing (m=5;h=5,5)	2		241937	31/12/9999
4	nut for h.t. coil fixing (m=5;h=5,5)	2		241937	31/12/9999
5	plate	1		582175	31/12/9999
6	isolating cup for h.t. coil	1		231571	31/12/9999
7	ignition electronic device	1		639069	31/12/9999
7	control device ignition	1		639980	31/12/9999
8	grommet	1		828339	31/12/9999
9	plug cap et4 125 m.02	1		969348	31/12/9999
10	electrical equipment	1		640413	31/12/9999
11	high-voltage cable (request by yards)	1		080341	31/12/9999

Frame prefix : ZAPC446B

Engine prefix : C443M



Last update : 05/11/2007

Loc.	Description	Q.ty	Vehicle colour	Drawing No.	Up to
1	cable harness	1		640227	31/12/9999
2	fuse	1		292507	31/12/9999
3	clear plastic cover for fuse box	2		290404	31/12/9999
4	metallic clip runner purejet	1		145298	31/12/9999
5	packing	1		CM022202	31/12/9999
6	metallic clip runner purejet	1		145298	31/12/9999
7	retaining strap	1		257134	31/12/9999
8	grommet	1		582043	31/12/9999
9	grommet	1		573052	31/12/9999

