



CATALOGUE OF SPARE PARTS

NTR7000U01



Fuoco 500 (Euro 3)



Fuoco 500 (Euro 3)
Mod. ZAPM61100

TABLE OF COLOUR ABBREVIATIONS

NTR7F2CU01	738/A-Excalibur Grey
NTR7NGCU01	94/A-Black
NTR7RPCU01	830/A-Red

Code	Drawing No.	Loc.	Code	Drawing No.	Loc.	Code	Drawing No.	Loc.
000097	T.01.14	3	006652	T.01.02	3	012540	T.02.01	17
000267	T.06.05	23	006731	T.04.03	3	012540	T.02.01	24
000267	T.01.03	4	006731	T.04.03	33	012540	T.02.01	9
000674	T.01.02	2	006963	T.06.05	63	012540	T.02.01	13
003038	T.02.01	18	006966	T.06.05	28	012543	T.03.03	4
003038	T.02.01	14	006966	T.05.01	16	012789	T.04.05	31
003038	T.04.02	7	006976	T.06.05	53	012789	T.04.06	8
003038	T.02.01	10	006976	T.04.03	15	012789	T.04.05	16
003038	T.02.01	25	006976	T.04.03	45	013763	T.02.14	15
003054	T.06.03	16	006976	T.05.01	68	013861	T.04.02	14
003056	T.01.27	21	006976	T.05.01	95	013880	T.02.01	30
003056	T.02.01	22	006976	T.05.01	98	013880	T.02.01	34
003058	T.01.26	23	006976	T.06.05	21	013880	T.02.01	6
003058	T.04.03	16	007608	T.01.26	21	013950	T.05.01	17
003058	T.04.03	46	011109	T.04.02	42	013950	T.02.10	35
003751	T.04.02	18	011109	T.04.02	19	013950	T.05.01	44
006032	T.04.02	6	011109	T.04.02	40	013958	T.02.05	9
006125	T.06.05	49	012138	T.02.22	5	013963	T.06.06	9
006408	T.04.02	4	012528	T.06.06	16	013963	T.02.10	43
006420	T.04.01	20	012531	T.06.05	55	015330	T.03.03	5
006422	T.04.03	18	012532	T.01.13	5	015341	T.01.26	25
006422	T.04.03	48	012533	T.02.01	21	015650	T.05.01	85
006628	T.04.02	3	012533	T.02.01	33	015761	T.01.27	18
006635	T.04.05	8	012533	T.02.01	29	015935	T.01.15	19
006635	T.04.02	21	012533	T.01.27	19	015935	T.01.13	7
006635	T.04.02	26	012535	T.04.03	25	015994	T.02.09	23
006635	T.04.05	25	012535	T.06.03	12	016404	T.05.01	66
006647	T.04.04	3	012535	T.06.03	6	016404	T.02.14	16
006647	T.04.02	28	012535	T.04.03	55	016406	T.01.27	25
006647	T.04.02	23	012535	T.06.02	15	016406	T.06.05	36

ALPHANUMERIC INDEX

ZAPM61100

Code	Drawing No.	Loc.	Code	Drawing No.	Loc.	Code	Drawing No.	Loc.
016406	T.02.01	5	021210	T.06.02	14	119219	T.04.03	2
016604	T.05.01	80	021210	T.06.03	13	122637	T.01.14	6
016626	T.06.02	16	021214	T.01.03	5	127927	T.05.01	41
016626	T.05.01	75	030052	T.01.27	24	127927	T.05.01	30
016626	T.06.03	5	030076	T.05.01	89	127927	T.05.01	13
016626	T.06.03	11	030113	T.04.02	30	136916	T.05.01	31
016670	T.01.27	20	031033	T.06.05	54	145298	T.06.06	5
016686	T.06.05	46	031086	T.02.01	20	145298	T.06.06	19
018509	T.02.22	13	031087	T.05.01	97	145298	T.06.05	57
018536	T.06.01	10	031087	T.05.01	94	145298	T.05.01	73
018538	T.01.06	6	031088	T.02.01	4	145298	T.05.01	8
018591	T.02.14	14	031089	T.06.05	35	149104	T.04.05	33
018640	T.01.27	17	031091	T.06.05	25	167016	T.04.02	10
020004	T.05.01	86	031091	T.06.05	15	167018	T.04.02	9
020006	T.02.12	15	031091	T.04.05	10	168077	T.02.25	6
020008	T.01.26	24	031091	T.02.01	32	174085	T.04.03	24
020008	T.04.04	5	031091	T.04.05	27	174085	T.04.03	54
020008	T.02.05	10	031091	T.04.05	12	174088	T.04.03	57
020008	T.05.01	77	031117	T.02.01	12	174088	T.04.03	27
020104	T.02.14	17	031119	T.02.01	16	174874	T.04.03	56
020104	T.06.05	56	031119	T.02.01	23	174874	T.04.03	26
020108	T.04.03	40	031122	T.02.01	8	174968	T.02.10	44
020108	T.04.03	10	063435	T.01.05	13	177408	T.04.03	49
020208	T.01.26	22	071633	T.02.12	19	177408	T.04.03	19
020208	T.05.02	3	080341	T.06.05	58	177414	T.04.03	20
021114	T.04.05	14	085508	T.01.10	13	177414	T.04.03	50
021114	T.04.05	29	090958	T.02.22	23	177436	T.04.03	7
021210	T.04.03	58	092517	T.04.03	23	177436	T.04.03	37
021210	T.04.03	28	092517	T.04.03	53	177442	T.04.05	6
021210	T.06.03	7	119219	T.04.03	32	177442	T.04.05	23

Code	Drawing No.	Loc.	Code	Drawing No.	Loc.	Code	Drawing No.	Loc.
177443	T.04.05	9	217164	T.06.05	66	254485	T.02.10	6
177443	T.04.05	26	223605	T.03.03	2	254485	T.02.10	26
177445	T.04.03	51	224202	T.04.02	49	254485	T.06.03	8
177445	T.04.03	21	227983	T.02.14	8	254485	T.06.02	6
177451	T.04.03	35	230359	T.02.10	9	254485	T.05.02	6
177451	T.04.03	5	230359	T.02.10	12	254485	T.05.01	92
177494	T.04.03	38	230359	T.02.25	28	254485	T.03.01	5
177494	T.04.03	8	230359	T.02.09	19	254485	T.02.25	9
177521	T.04.03	52	230359	T.02.08	12	254485	T.02.25	3
177521	T.04.03	22	230359	T.02.06	30	254485	T.02.22	11
177609	T.04.05	30	230359	T.02.06	19	254485	T.02.09	50
177609	T.04.05	15	230359	T.02.06	13	254485	T.02.09	36
177610	T.04.05	24	230359	T.02.14	6	254485	T.02.09	27
177610	T.04.05	7	231027	T.02.22	4	254485	T.02.06	35
178790	T.04.04	9	231370	T.04.01	8	254485	T.02.06	24
178790	T.04.02	31	231590	T.05.02	7	254485	T.02.06	21
178790	T.01.05	24	232108	T.04.04	7	254485	T.02.06	15
178790	T.03.03	3	232108	T.04.01	13	254485	T.02.06	10
179013	T.05.01	34	232108	T.02.05	4	254485	T.02.01	35
181746	T.06.03	2	237553	T.01.15	20	254485	T.01.27	22
194423	T.04.06	9	239388	T.01.02	4	254485	T.06.04	8
198513	T.04.03	34	241936	T.06.05	39	254485	T.02.14	4
198513	T.04.03	4	241936	T.05.01	45	254485	T.02.12	5
199190	T.02.12	8	241936	T.05.01	18	257134	T.06.06	15
199190	T.02.08	9	241937	T.06.05	47	257134	T.05.01	21
199190	T.02.14	23	246976	T.04.06	15	257134	T.02.25	31
199190	T.03.02	13	252945	T.06.06	4	257134	T.05.01	35
217163	T.06.05	45	253293	T.01.26	29	257134	T.03.03	20
217163	T.06.05	67	254485	T.02.10	37	257134	T.02.22	7
217164	T.06.05	44	254485	T.06.03	14	257134	T.06.06	18

ALPHANUMERIC INDEX

ZAPM61100

Code	Drawing No.	Loc.	Code	Drawing No.	Loc.	Code	Drawing No.	Loc.
258146	T.02.09	11	265451	T.05.01	12	272836	T.02.14	3
258146	T.01.27	13	265451	T.05.01	40	272836	T.02.25	2
258146	T.01.27	26	266040	T.05.02	2	272836	T.02.25	8
258160	T.02.22	16	267115	T.06.03	17	272836	T.02.12	2
258249	T.02.06	3	267115	T.02.12	7	274246	T.01.15	4
258249	T.03.02	2	267818	T.04.05	4	274370	T.04.06	4
258249	T.03.02	4	267818	T.04.05	21	274598	T.05.01	47
258249	T.02.10	22	268304	T.02.22	3	277330	T.06.05	31
258249	T.03.02	5	268596	T.02.14	20	277330	T.06.05	61
258249	T.02.25	12	269755	T.01.16	14	285536	T.01.15	10
258904	T.02.25	4	270723	T.02.12	13	285846	T.01.05	2
258904	T.02.25	14	270723	T.02.12	11	288245	T.02.06	15
259348	T.02.06	5	270793	T.02.10	42	288245	T.02.06	21
259348	T.02.21	7	270793	T.02.11	3	288245	T.02.14	12
259348	T.02.01	37	270793	T.02.11	9	288474	T.01.15	8
259349	T.05.01	49	270793	T.06.06	8	289519	T.06.05	22
259349	T.02.09	39	270793	T.02.09	6	289731	T.02.22	2
259349	T.02.09	26	270793	T.02.09	18	289731	T.05.01	32
259349	T.02.09	15	270793	T.03.01	2	289919	T.01.04	9
259349	T.02.08	2	270793	T.03.02	9	290860	T.06.06	4
259349	T.02.08	6	270793	T.06.03	18	291017	T.06.04	9
259372	T.02.10	28	271452	T.03.03	8	292022	T.06.03	3
259577	T.02.11	4	271453	T.03.03	7	292022	T.06.03	20
259708	T.06.05	38	271477	T.06.06	7	292500	T.05.01	65
259830	T.02.10	34	271807	T.04.01	11	292577	T.06.06	17
259832	T.02.22	15	272836	T.06.03	9	293154	T.02.12	18
260918	T.01.27	11	272836	T.02.06	2	293845	T.06.05	33
263381	T.02.11	26	272836	T.02.12	4	294131	T.06.02	8
263381	T.02.11	15	272836	T.06.03	15	294341	T.06.01	1
265451	T.05.01	29	272836	T.02.09	28	294433	T.06.02	7

Code	Drawing No.	Loc.	Code	Drawing No.	Loc.	Code	Drawing No.	Loc.
294770	T.02.12	17	414837	T.01.15	12	484123	T.01.13	4
294848	T.06.02	9	414838	T.01.15	13	484819	T.01.06	14
296456	T.02.16	2	430045	T.01.05	14	484819	T.01.06	16
297029	T.02.12	3	430264	T.06.06	12	484993	T.01.02	8
297029	T.02.09	29	433477	T.01.11	2	485703	T.01.16	15
297498	T.02.10	32	433800	T.01.15	25	485912	T.01.02	9
297498	T.02.10	21	434429	T.01.15	11	486075	T.01.15	26
297498	T.02.08	8	434541	T.02.01	27	487948	T.01.16	7
297498	T.02.06	38	434541	T.02.22	10	497090	T.01.01	3
297498	T.02.09	4	434541	T.05.02	5	497091	T.01.01	2
297498	T.02.09	20	434541	T.06.04	7	497141	T.03.03	15
297498	T.02.09	53	434541	T.05.01	91	497343	T.03.03	16
297498	T.02.14	21	434541	T.01.04	10	498431	T.05.01	48
297498	T.02.16	6	436438	T.01.05	3	56127R	T.04.01	10
299689	T.02.09	3	436788	T.06.05	41	563728	T.04.06	10
319165	T.05.01	78	478115	T.01.02	6	56394R	T.04.05	22
319532	T.05.01	5	478533	T.01.10	12	56394R	T.04.05	5
319532	T.05.01	10	479515	T.01.14	9	56417R	T.04.02	1
319538	T.05.01	15	479882	T.02.25	27	564257	T.04.02	17
319538	T.06.05	20	479882	T.02.10	11	564606	T.02.11	16
319538	T.02.09	49	479882	T.02.10	8	564606	T.02.11	27
411311	T.01.15	3	479882	T.02.08	13	564611	T.04.01	7
411311	T.01.02	5	479882	T.02.06	29	564878	T.05.01	88
414834	T.01.10	6	479882	T.02.06	18	564878	T.04.02	34
414834	T.01.22	6	479882	T.02.06	12	573918	T.06.06	10
414835	T.01.15	14	479986	T.01.15	30	575249	T.02.09	47
414837	T.05.01	87	479986	T.01.15	6	575249	T.02.08	4
414837	T.02.01	28	481032	T.06.05	27	575249	T.02.06	8
414837	T.02.16	5	482290	T.05.01	14	575249	T.01.10	2
414837	T.01.22	7	484034	T.01.02	7	575249	T.01.10	19

Code	Drawing No.	Loc.	Code	Drawing No.	Loc.	Code	Drawing No.	Loc.
575249	T.06.02	5	58086R	T.06.05	37	584591	T.06.05	64
575249	T.02.11	7	58099R	T.06.04	1	584715	T.02.25	5
575604	T.02.09	8	581061	T.06.06	3	584826	T.06.01	9
575819	T.02.08	5	58108R	T.01.14	2	584877	T.02.14	19
576189	T.02.14	22	58109R	T.01.14	1	584884	T.02.14	13
576189	T.02.11	2	581142	T.06.06	21	597080	T.04.01	4
576189	T.02.09	51	581411	T.06.01	4	597317	T.04.01	3
576189	T.02.10	27	581424	T.01.13	3	597317	T.04.01	22
576189	T.02.06	9	581440	T.06.06	4	597374	T.04.01	2
576189	T.02.06	25	581440	T.06.04	3	597528	T.04.06	11
576189	T.02.06	31	58159R	T.06.05	26	597565	T.04.06	5
576189	T.02.09	16	581957	T.03.01	13	597679	T.04.06	7
576189	T.02.10	40	582058	T.02.14	18	597679	T.04.05	17
576189	T.02.10	3	582163	T.06.01	5	597679	T.04.05	32
576189	T.03.02	12	582172	T.06.06	3	597774	T.04.01	6
576189	T.02.25	29	582930	T.06.06	4	597893	T.05.01	83
576452	T.02.22	24	582990	T.02.21	8	598415	T.04.06	2
576546	T.02.22	20	583161	T.02.05	5	598654	T.04.05	20
576626	T.02.09	7	583162	T.02.05	6	598654	T.04.05	3
576668	T.02.14	11	583480	T.02.05	2	598795	T.02.22	9
576793	T.02.12	16	583575	T.05.01	67	598795	T.05.02	4
576836	T.03.03	12	583575	T.06.01	11	598833	T.05.01	90
577128	T.02.21	9	584035	T.06.03	21	598837	T.05.01	76
577492	T.02.16	3	584121	T.02.21	11	598838	T.04.04	8
577594	T.06.06	14	584332	T.06.02	13	598919	T.03.01	8
577620	T.02.21	12	584332	T.06.03	25	598921	T.05.01	59
58033R	T.06.04	6	584332	T.06.02	11	599208	T.01.26	13
58056R	T.06.01	2	584332	T.06.03	24	599208	T.05.01	62
580734	T.06.02	4	584464	T.01.15	15	599391	T.01.26	17
580734	T.06.02	2	584520	T.06.06	13	599392	T.01.26	18

Code	Drawing No.	Loc.	Code	Drawing No.	Loc.	Code	Drawing No.	Loc.
599553	T.01.26	16	601970	T.05.01	19	623189000C	T.02.09	1
599735	T.02.14	7	615795	T.06.05	62	623189000C	T.02.09	1
600475	T.03.03	18	620250	T.02.09	2	623250	T.03.02	10
600478	T.03.03	19	620491	T.02.09	5	623254000C	T.02.09	37
600750	T.04.02	45	621288	T.04.02	32	623254000C	T.02.09	37
600750	T.04.02	46	621498	T.02.16	4	623254000C	T.02.09	37
6007705	T.04.02	39	621507	T.02.09	9	623255	T.02.11	1
6012735	T.04.03	31	622581	T.02.25	16	6234705	T.02.01	2
601345	T.04.02	27	622582	T.02.25	15	6234865	T.02.01	7
601345	T.04.02	22	622744	T.04.02	8	623534	T.02.22	1
601467	T.04.02	29	622751	T.04.02	2	623548	T.02.11	6
601467	T.04.02	24	6227795	T.02.01	15	623599	T.02.12	10
6014745	T.04.03	1	623067	T.02.11	8	623673	T.02.25	11
601568	T.04.03	9	623069	T.02.10	38	623785	T.06.01	6
601568	T.04.03	39	62306900EM	T.02.10	38	623788	T.02.21	10
601727	T.04.03	44	62306900EM	T.02.10	38	624021	T.02.22	6
601740	T.05.01	7	62306900EM	T.02.10	38	624444	T.02.09	13
601741	T.05.01	38	623070	T.02.10	39	624444000C	T.02.09	13
601742	T.05.01	2	62307000EM	T.02.10	39	624444000C	T.02.09	13
601743	T.05.01	37	62307000EM	T.02.10	39	624444000C	T.02.09	13
601749	T.04.05	5	62307000EM	T.02.10	39	624445	T.02.09	14
601749	T.04.05	22	623072000C	T.03.02	1	624445000C	T.02.09	14
601781	T.05.01	39	623072000C	T.03.02	1	624445000C	T.02.09	14
6018835	T.04.03	36	623072000C	T.03.02	1	624445000C	T.02.09	14
6018905	T.04.03	6	623110	T.02.10	36	624450000C	T.02.10	30
601907	T.04.03	14	623187000C	T.03.02	11	624451000C	T.02.10	31
601910	T.04.03	41	623187000C	T.03.02	11	624458	T.02.09	21
601911	T.04.03	11	623187000C	T.03.02	11	624458000C	T.02.09	21
601917	T.04.02	48	623189	T.02.09	1	624458000C	T.02.09	21
601921	T.05.01	36	623189000C	T.02.09	1	624458000C	T.02.09	21

ALPHANUMERIC INDEX

ZAPM61100

Code	Drawing No.	Loc.	Code	Drawing No.	Loc.	Code	Drawing No.	Loc.
624459	T.02.09	22	639455	T.02.22	19	640702	T.06.05	65
624459000C	T.02.09	22	639456	T.06.01	12	646516	T.06.05	6
624459000C	T.02.09	22	639566	T.06.06	6	646543	T.04.02	35
624459000C	T.02.09	22	639567	T.06.06	20	646556	T.04.02	20
624464	T.02.08	7	639632	T.01.26	28	646561	T.04.02	25
624465	T.02.09	10	639806	T.01.26	27	646760	T.04.05	13
624568	T.02.15	2	639812	T.01.15	17	646829	T.03.03	14
624568	T.02.15	1	639860	T.06.04	5	646838	T.04.04	10
624854	T.04.02	50	640063	T.06.05	60	647078	T.05.01	26
624965	T.02.16	7	640221	T.06.04	4	647157	T.05.01	4
624995	T.02.09	48	640244	T.06.02	10	647157	T.05.01	9
624995	T.02.14	2	640244	T.06.03	22	6471835	T.04.02	41
624995	T.02.12	14	640245	T.06.02	12	647190	T.06.05	29
624995	T.03.01	4	640245	T.06.03	23	647202	T.04.02	44
624995	T.02.01	36	640295	T.05.01	46	647214	T.04.02	38
624995	T.02.10	5	640315	T.02.22	18	647225	T.02.05	3
624995	T.02.10	25	640389	T.02.25	7	647494	T.04.02	13
624995	T.02.06	7	640434	T.03.02	8	647789	T.04.06	3
624995	T.02.06	14	640439	T.06.05	40	647799	T.05.01	28
624995	T.02.06	20	640485	T.01.05	15	647825	T.05.01	82
624995	T.02.06	23	640492	T.06.05	34	647987	T.02.11	18
624995	T.02.06	34	640542	T.06.02	1	648066	T.04.06	2
638534	T.02.21	5	640543	T.06.02	3	648400	T.06.05	70
638591	T.06.05	43	640544	T.06.03	1	648411	T.06.05	71
638975	T.06.01	7	640582	T.03.02	7	648476	T.05.01	72
638976	T.06.01	3	640590	T.06.06	2	648562	T.04.02	11
639088	T.06.03	19	640611	T.06.06	1	648595	T.02.11	13
639140	T.06.01	8	640622	T.06.05	59	648595	T.02.11	24
639187	T.06.05	32	640688	T.06.05	68	648643	T.06.05	69
639366	T.04.05	11	640692	T.06.04	2	648646	T.05.01	61

Code	Drawing No.	Loc.	Code	Drawing No.	Loc.	Code	Drawing No.	Loc.
648845	T.05.01	82	649369	T.04.06	1	653415000C	T.02.06	22
648931	T.05.02	1	649372	T.04.05	1	653416	T.02.06	27
648932	T.05.01	23	649372	T.04.05	18	6534160090	T.02.06	27
648957	T.06.05	19	649377	T.05.01	22	6534160090	T.02.06	27
648968	T.05.01	58	649378	T.05.01	33	6534160090	T.02.06	27
648968	T.04.02	58	649392	T.04.03	42	653417	T.02.06	28
649025	T.06.05	30	649392	T.04.03	12	653418	T.02.06	33
649100	T.04.01	9	649420	T.05.01	64	65341800F2	T.02.06	33
649129	T.04.04	1	649499	T.03.03	9	65341800NG	T.02.06	33
649149	T.04.05	19	649500	T.03.03	10	65341800RP	T.02.06	33
649149	T.04.05	2	649502	T.05.01	96	653419	T.02.06	6
649150	T.04.05	19	649502	T.05.01	93	65341900F2	T.02.06	6
649150	T.04.05	2	649563	T.05.01	52	65341900NG	T.02.06	6
649154	T.04.01	1	649587	T.04.01	17	65341900RP	T.02.06	6
649163	T.04.06	6	649630	T.05.01	24	653420	T.02.06	16
649230	T.04.01	15	649631	T.05.01	1	65342000F2	T.02.06	16
649232	T.04.01	14	649691	T.02.16	8	65342000NG	T.02.06	16
649257	T.02.11	25	649830	T.05.01	71	65342000RP	T.02.06	16
649259	T.04.03	47	652618	T.02.25	19	653421	T.02.06	11
649259	T.04.03	17	652619	T.02.25	20	653422	T.02.06	17
649260	T.02.11	21	652624	T.02.21	13	653423	T.02.01	26
649265	T.04.01	18	652815	T.02.22	12	653426	T.02.09	31
649266	T.04.01	19	653017	T.03.03	11	653427	T.02.09	32
649267	T.04.01	16	653287000C	T.02.09	38	653428	T.02.12	20
649284	T.02.11	14	653293	T.02.10	33	653429	T.02.10	24
649286	T.06.05	1	653294	T.02.01	11	653429000C	T.02.10	24
649288	T.02.11	10	653414	T.02.06	1	653429000C	T.02.10	24
649304	T.02.05	1	653414000C	T.02.06	1	653429000C	T.02.10	24
649338	T.05.01	54	653414000C	T.02.06	1	653430	T.02.10	23
649367	T.06.05	7	653414000C	T.02.06	1	653430000C	T.02.10	23

ALPHANUMERIC INDEX

ZAPM61100

Code	Drawing No.	Loc.	Code	Drawing No.	Loc.	Code	Drawing No.	Loc.
653430000C	T.02.10	23	653698	T.02.06	37	654207	T.02.15	4
653430000C	T.02.10	23	653699	T.02.10	14	654361000C	T.02.09	41
653431	T.02.10	2	653700	T.02.10	13	654362000C	T.02.09	44
65343100F2	T.02.10	2	653701	T.06.03	10	654363000C	T.02.09	42
65343100NG	T.02.10	2	653702	T.06.03	4	654364000C	T.02.09	45
65343100RP	T.02.10	2	653707	T.02.12	12	654365	T.02.09	43
653432	T.02.10	1	653709	T.02.25	26	654366	T.02.09	46
65343200F2	T.02.10	1	653716	T.02.10	16	654367000C	T.02.09	24
65343200NG	T.02.10	1	653717	T.02.10	15	654368000C	T.02.09	25
65343200RP	T.02.10	1	653718	T.02.21	3	654445	T.02.10	46
653433	T.02.01	31	653720	T.02.21	1	654445	T.02.10	45
653434	T.02.10	19	653756	T.02.15	5	654446	T.02.14	9
653435	T.02.10	20	65375900EQ	T.03.03	1	654507	T.02.06	23
653436	T.02.10	17	653763	T.03.01	9	654507	T.02.10	4
653437	T.02.10	18	653764	T.03.01	11	654507	T.02.09	33
653442	T.02.12	1	653765	T.03.01	10	654515	T.03.03	11
653443	T.02.12	9	653766	T.03.01	12	654520000C	T.02.06	1
653447	T.02.14	1	653767000C	T.03.01	3	654520000C	T.02.08	1
653448	T.02.16	1	653767000C	T.03.01	3	654840	T.02.14	13
653453	T.02.10	10	653767000C	T.03.01	3	654896	T.02.11	8
653454	T.02.10	7	653768000C	T.03.01	1	709047	T.05.01	60
653455	T.02.01	19	653768000C	T.03.01	1	709047	T.02.11	17
653463	T.02.25	10	653768000C	T.03.01	1	709047	T.04.03	60
653468	T.02.25	1	653769	T.03.01	7	709047	T.04.03	30
653469	T.02.14	5	65376900EQ	T.03.01	7	709047	T.05.01	79
653470	T.02.01	1	65376900EQ	T.03.01	7	709047	T.05.01	63
653478	T.02.09	34	65376900EQ	T.03.01	7	709047	T.04.02	37
653479	T.02.09	35	654012	T.01.22	5	709047	T.04.05	34
653668	T.02.01	3	654099	T.03.01	6	709047	T.04.06	14
653697	T.02.06	36	654206	T.02.15	3	709047	T.05.01	6

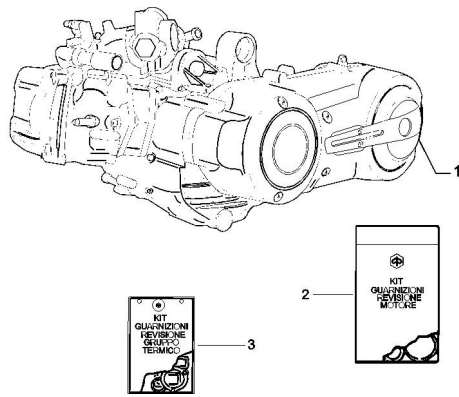
Code	Drawing No.	Loc.	Code	Drawing No.	Loc.	Code	Drawing No.	Loc.
709047	T.05.01	11	826033	T.01.15	7	827991	T.01.06	2
709047	T.02.11	28	826103	T.01.05	4	828116	T.01.04	6
709099	T.05.01	69	826256	T.01.05	5	82817R	T.01.06	15
709141	T.02.22	14	82627R	T.01.09	11	82817R	T.01.06	17
709646	T.04.03	43	826298	T.04.03	29	828185	T.01.26	11
709646	T.04.02	33	826298	T.04.03	59	828194	T.01.26	26
709646	T.04.03	13	82656R	T.01.02	13	82823R	T.01.15	9
709674	T.02.21	4	82658R	T.01.15	21	828321	T.01.05	6
825176	T.01.09	20	82659R	T.01.16	3	828322	T.01.05	7
825232	T.06.05	3	82660R	T.01.16	5	828396	T.01.05	8
825233	T.01.02	10	82660R	T.01.02	15	828662	T.04.02	43
825237	T.01.09	2	82699R	T.01.13	1	828855	T.01.06	5
825238	T.01.02	11	827018	T.01.05	9	828909	T.01.02	20
825239	T.01.09	14	827085	T.01.02	22	828911	T.02.05	8
825382	T.01.09	10	827116	T.01.09	16	828911	T.01.16	6
825384	T.01.09	3	827116	T.04.01	21	828930	T.01.15	24
825385	T.01.09	4	827116	T.01.14	5	828961	T.04.05	35
82545R	T.04.04	4	82737R	T.01.13	8	828974	T.01.09	5
825597	T.01.02	12	827526	T.02.11	23	828978	T.01.09	6
825597	T.01.05	16	827526	T.02.11	12	828984	T.01.09	7
825649	T.01.02	23	827526	T.02.11	20	829040	T.01.15	29
825665	T.01.15	5	82778R	T.01.15	32	829047	T.01.15	18
825667	T.01.10	3	827820	T.01.04	5	829071	T.01.06	8
825725	T.01.14	4	827831	T.01.27	15	829097	T.01.06	9
825737	T.01.11	9	827882	T.01.11	8	829195	T.01.02	16
825758	T.04.06	13	827884	T.01.12	2	829198	T.01.06	3
825763	T.01.09	19	827889	T.01.11	10	829203	T.01.08	9
82580R	T.01.15	31	827929	T.01.15	36	829205	T.01.08	10
826027	T.01.06	13	827951	T.01.02	17	829206	T.01.16	2
826028	T.01.06	1	827953	T.01.05	10	829232	T.01.08	12

Code	Drawing No.	Loc.	Code	Drawing No.	Loc.	Code	Drawing No.	Loc.
829251	T.01.08	11	830901	T.01.08	5	834040	T.01.26	9
829252	T.01.06	11	831098	T.01.09	8	834041	T.01.26	10
829258	T.01.27	2	8311615	T.01.06	18	834187	T.01.26	14
829259	T.01.27	3	831167	T.01.06	12	8342335	T.01.16	11
829287	T.01.06	7	831322	T.01.14	7	834304	T.01.08	6
829486	T.01.15	28	8315695	T.01.16	13	834643	T.01.26	7
829543	T.01.27	10	8320525	T.01.16	1	834911	T.01.02	24
829661	T.01.15	27	832117	T.01.13	9	834951	T.01.26	4
829693	T.01.08	7	832130	T.01.02	21	840062	T.01.05	17
829808	T.01.09	12	832697	T.01.08	8	840277	T.01.10	4
829981	T.01.07	5	832774	T.01.09	9	840319	T.01.09	17
830012	T.01.03	7	832783	T.01.05	23	840320	T.01.09	18
830015	T.01.27	16	833291	T.01.08	1	840370	T.01.26	12
830021	T.01.16	12	833320	T.01.10	14	840439	T.01.10	10
830056	T.01.27	14	833321	T.01.10	15	840569	T.01.26	15
830056	T.02.09	12	833450	T.01.04	3	840733	T.01.16	9
830061	T.01.11	5	833451	T.01.04	4	840826	T.01.05	18
830064	T.01.11	4	833452	T.01.04	7	840893	T.01.14	8
830129	T.01.03	8	833513	T.01.02	17	840981	T.01.11	1
830129	T.01.11	7	833520	T.04.04	11	841102	T.01.12	7
830198	T.01.16	8	833569	T.01.26	3	842013	T.01.10	16
830248	T.01.07	2	833628	T.01.27	23	842041	T.02.11	11
830249	T.01.07	3	833663	T.01.10	7	842041	T.02.11	22
830275	T.01.04	8	833664	T.01.10	8	842041	T.01.12	3
830276	T.01.04	8	833701	T.01.02	18	842175	T.01.08	4
830277	T.01.04	8	833717	T.01.12	1	842355	T.01.10	5
830278	T.01.05	22	833910	T.01.26	5	842360	T.01.05	12
830819	T.01.07	1	833965	T.01.27	7	842502	T.01.26	19
830820	T.01.07	4	834038	T.01.26	6	842595	T.01.15	37
830899	T.01.08	3	834039	T.01.26	8	843545	T.01.11	6

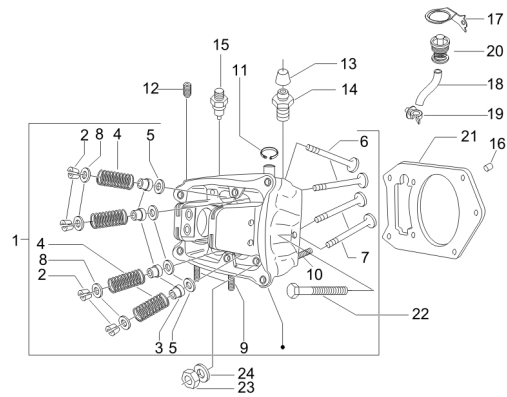
Code	Drawing No.	Loc.	Code	Drawing No.	Loc.	Code	Drawing No.	Loc.
843603	T.01.05	19	849589	T.01.27	4	965502	T.01.27	12
844211	T.01.06	19	849825	T.01.15	16	967351	T.02.05	7
844439	T.01.15	34	871795	T.01.15	23	967363	T.04.02	5
844483	T.04.04	6	8720235	T.01.22	4	967363	T.04.02	12
845978	T.01.15	33	8720800001	T.01.03	1	969296	T.05.01	42
846163	T.01.26	20	8720800002	T.01.03	1	969296	T.05.01	20
846695	T.01.09	13	872100	T.01.09	1	969296	T.04.02	51
846757	T.01.26	2	872269	T.01.22	2	969296	T.06.06	11
846834	T.06.05	8	872536	T.01.15	35	975619000C	T.02.14	10
8468355	T.06.05	5	872635	T.01.07	2	975619000C	T.02.14	10
846939	T.06.05	2	872909	T.01.02	19	975619000C	T.02.14	10
846977	T.06.05	4	872913	T.01.13	6	975684	T.01.10	9
846980	T.06.05	18	872914	T.01.15	2	975855	T.04.02	36
846983	T.05.01	57	8729175	T.01.15	1	CM001903	T.02.25	17
846985	T.06.05	24	873104	T.01.12	4	CM001904	T.01.12	8
847254	T.04.04	2	873207	T.01.06	4	CM001904	T.02.25	18
847398	T.01.05	1	873232	T.01.06	10	CM001907	T.02.25	21
847406	T.01.05	21	873279	T.01.10	17	CM001908	T.02.25	22
847645	T.01.13	2	873321	T.01.26	1	CM001908	T.01.12	6
847650	T.01.03	6	873323	T.01.26	30	CM001913	T.01.27	9
847928	T.01.04	11	873351	T.01.16	4	CM001915	T.02.25	23
847962	T.01.11	3	873533	T.01.10	18	CM001915	T.01.05	11
847963	T.01.16	10	8736875	T.01.09	15	CM001917	T.01.12	5
848000	T.01.22	3	873700	T.01.27	1	CM002901	T.01.15	22
848039	T.04.06	12	8738110001	T.01.04	2	CM002905	T.05.01	51
848140	T.01.05	20	8738110002	T.01.04	2	CM002907	T.05.01	53
848222	T.01.03	2	8738110003	T.01.04	2	CM002908	T.01.27	8
848766	T.02.11	19	8738110004	T.01.04	2	CM002910	T.01.27	5
848893	T.01.02	14	873812	T.01.04	1	CM006902	T.02.25	24
849090	T.01.08	13	8739935	T.01.10	1	CM006903	T.02.25	25

Code	Drawing No.	Loc.	Code	Drawing No.	Loc.
CM006910	T.02.22	8	CM024103	T.01.27	6
CM011904	T.02.22	21	CM025707	T.02.22	17
CM012824	T.05.02	12	CM061303	T.04.02	16
CM012825	T.05.02	13	CM067801	T.04.01	12
CM012833	T.05.02	11	CM067805	T.04.01	5
CM012834	T.05.02	9	CM068304	T.05.01	25
CM013201	T.01.10	11	CM074501	T.05.01	70
CM013203	T.05.02	10	CM076103	T.05.01	3
CM013203	T.02.22	22	CM076104	T.05.01	8
CM017404	T.02.08	10	CM076308	T.03.03	17
CM017409	T.05.01	50	CM077403	T.03.03	13
CM017410	T.02.12	6	CM078511	T.01.22	1
CM017410	T.02.25	13	CM079716	T.03.03	6
CM017410	T.02.25	30	CM1500135	T.01.01	1
CM017410	T.03.02	3	CM1566025001T.01.02		1
CM017410	T.03.02	6	CM1566025002T.01.02		1
CM017410	T.02.06	4	CM1566025003T.01.02		1
CM017410	T.02.06	26	CM1566025004T.01.02		1
CM017410	T.02.06	32	CM175007	T.02.20	1
CM017410	T.02.08	3	CM175008	T.02.20	2
CM017410	T.02.08	11			
CM017410	T.02.09	17			
CM017410	T.02.09	30			
CM017410	T.02.09	40			
CM017410	T.02.09	52			
CM017410	T.02.10	29			
CM017410	T.02.10	41			
CM017410	T.02.11	5			
CM017418	T.03.01	14			
CM023701	T.02.21	6			

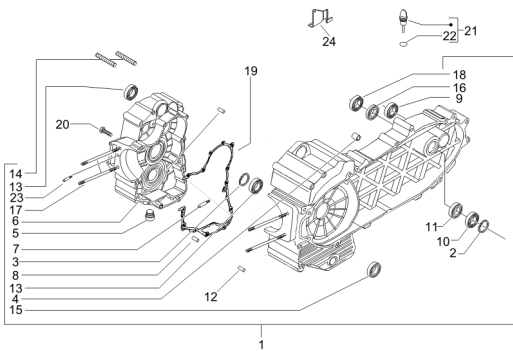
TAB. 01.01 - Engine, assembly



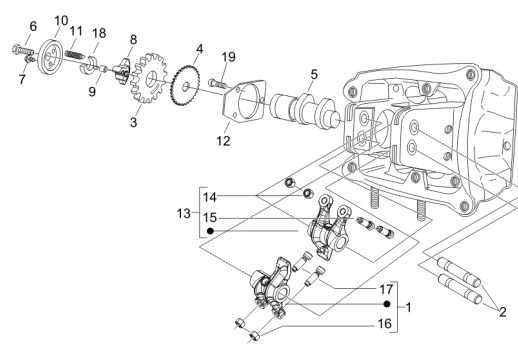
TAB. 01.05 - Head unit - Valve



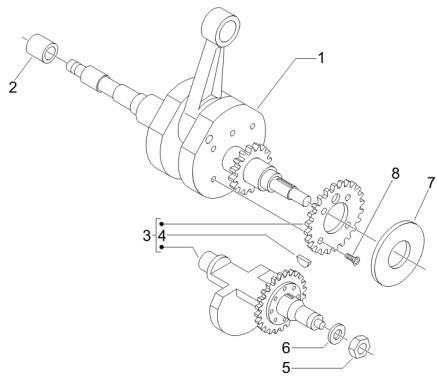
TAB. 01.02 - Crankcase



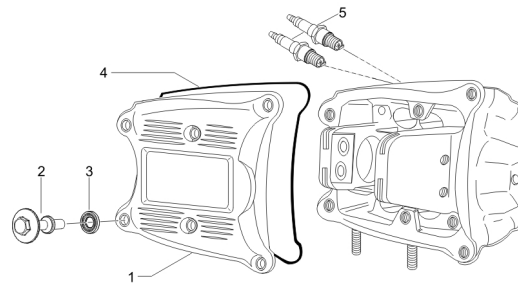
TAB. 01.06 - Rocker levers support unit



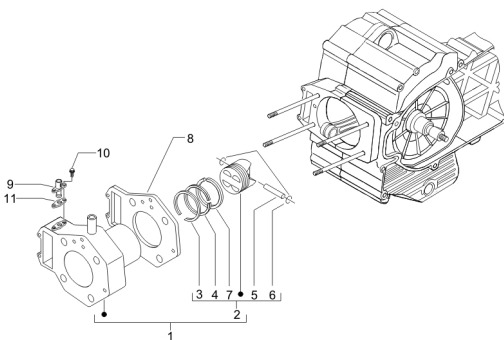
TAB. 01.03 - Crankshaft



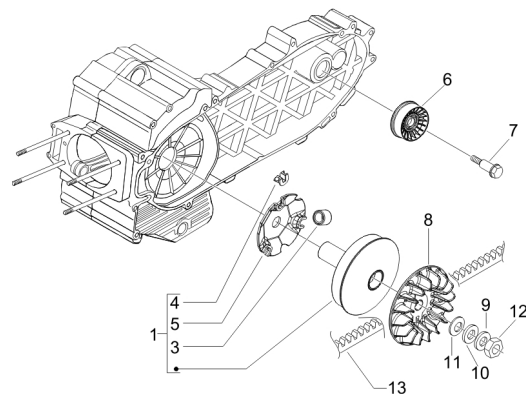
TAB. 01.07 - Cylinder head cover



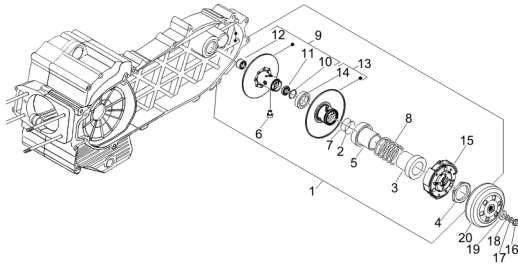
TAB. 01.04 - Cylinder-piston-rist pin unit



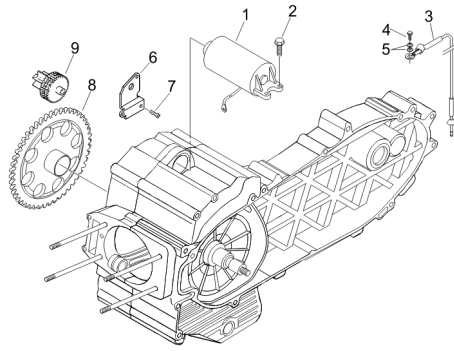
TAB. 01.08 - Driving pulley



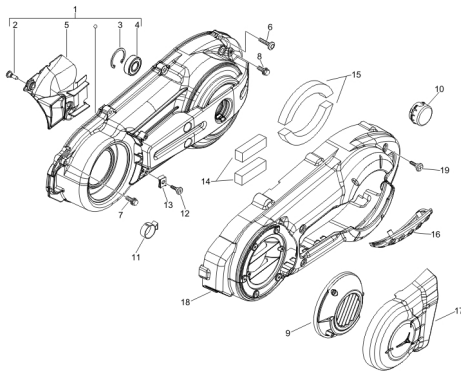
TAB. 01.09 - Driven pulley



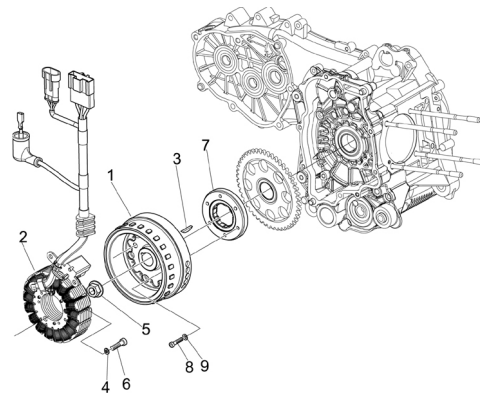
TAB. 01.13 - Stator - Electric starter



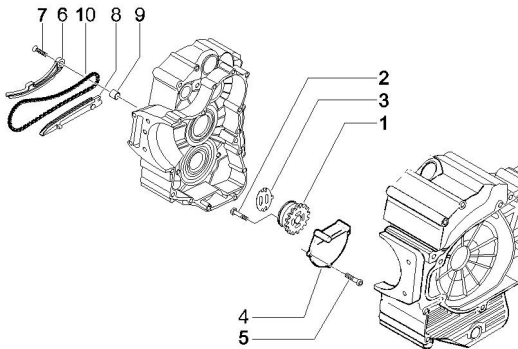
TAB. 01.10 - Crankcase cover - Crankcase cooling



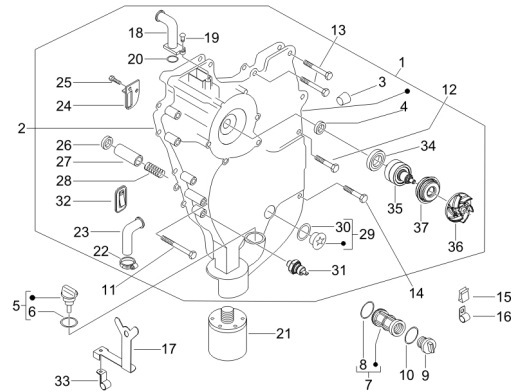
TAB. 01.14 - Flywheel magneto



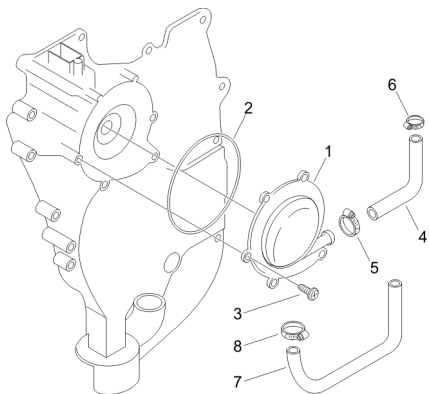
TAB. 01.11 - Oil pump



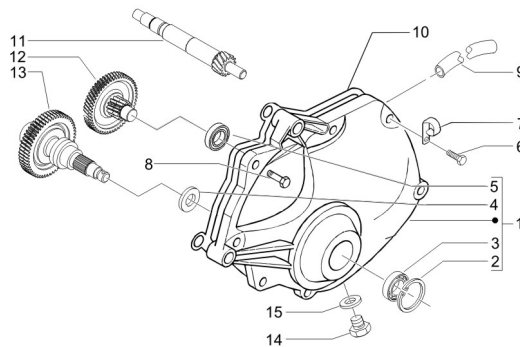
TAB. 01.15 - Flywheel magneto cover - Oil filter



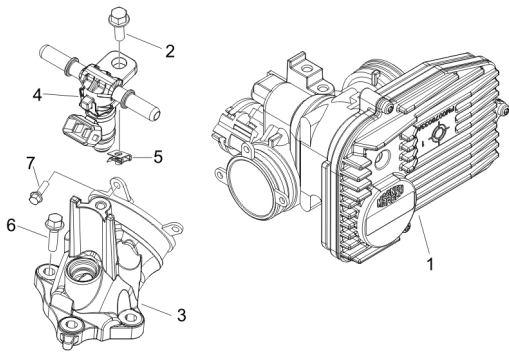
TAB. 01.12 - Cooler pump



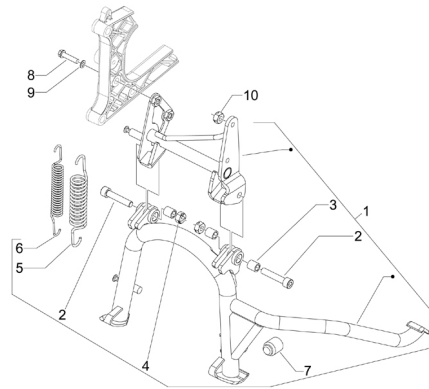
TAB. 01.16 - Reduction unit



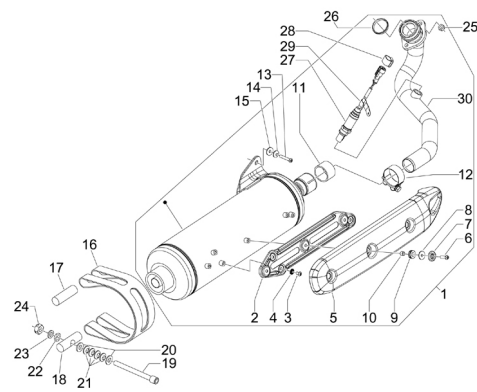
TAB. 01.22 - Throttle body - Injector - Union pipe



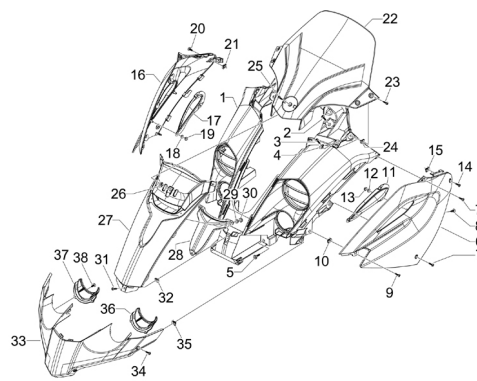
TAB. 02.05 - Stand/s



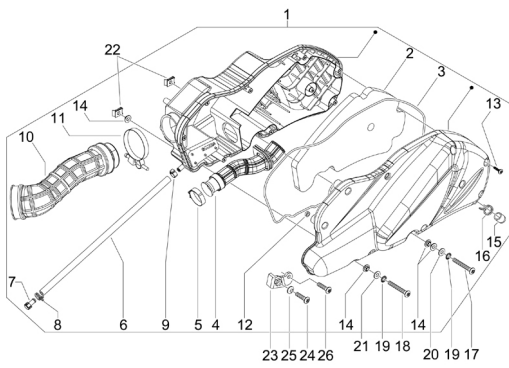
TAB. 01.26 - Silencer



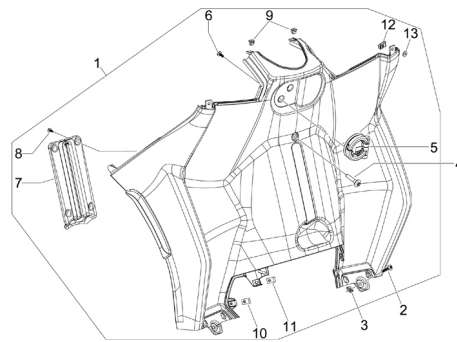
TAB. 02.06 - Front shield



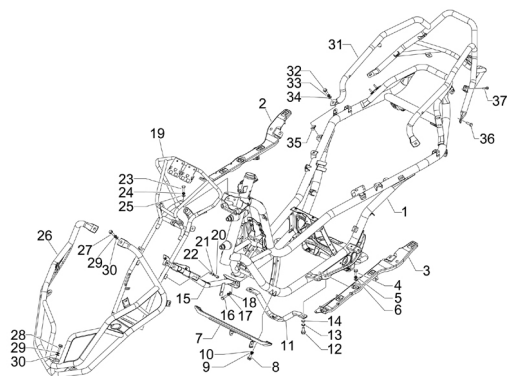
TAB. 01.27 - Air filter



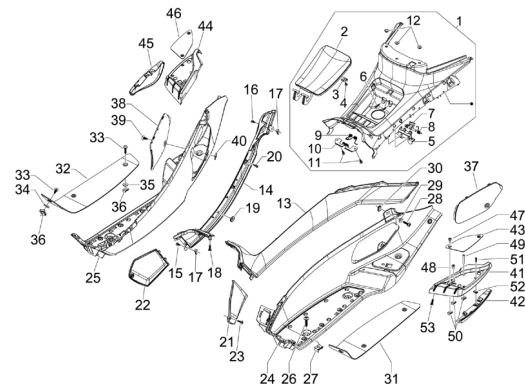
TAB. 02.08 - Front glove compartment - Counter shield



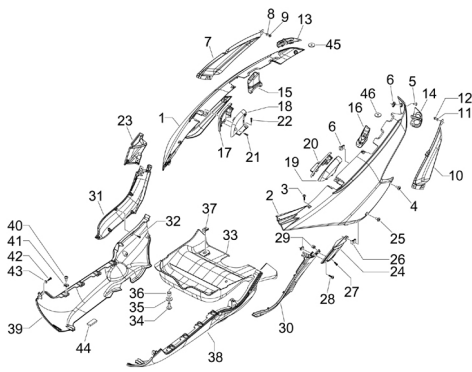
TAB. 02.01 - Frame/bodywork



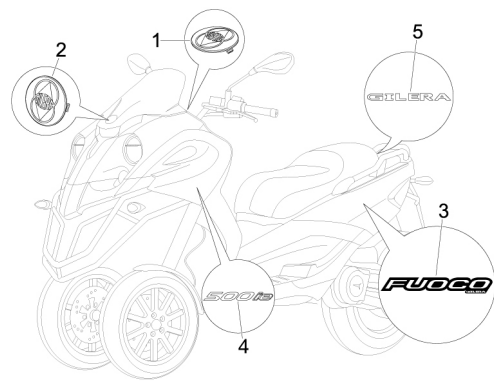
TAB. 02.09 - Central cover - Rubber mat



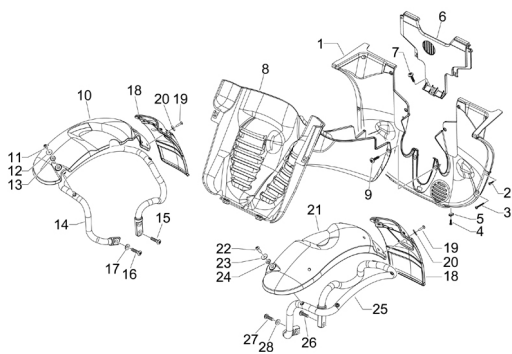
TAB. 02.10 - Side cover - Spoiler



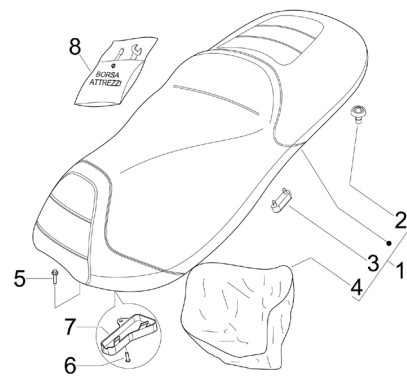
TAB. 02.15 - Plates - Emblems



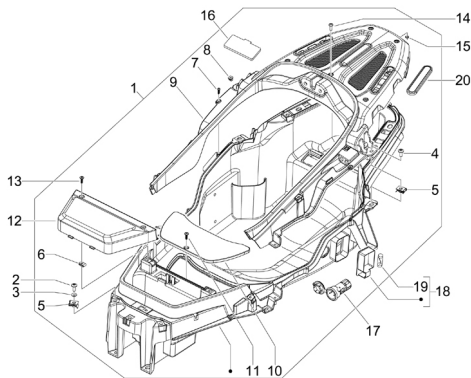
TAB. 02.11 - Wheel housing - Mudguard



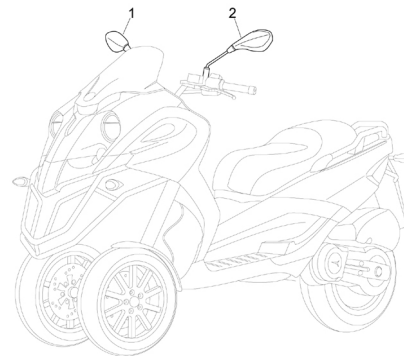
TAB. 02.16 - Saddle/seats - Tool roll



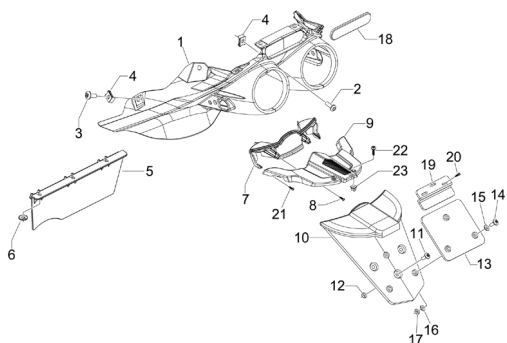
TAB. 02.12 - Helmet husing - Undersaddle



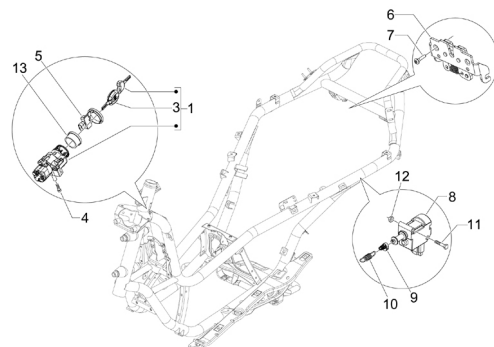
TAB. 02.20 - Driving mirror/s



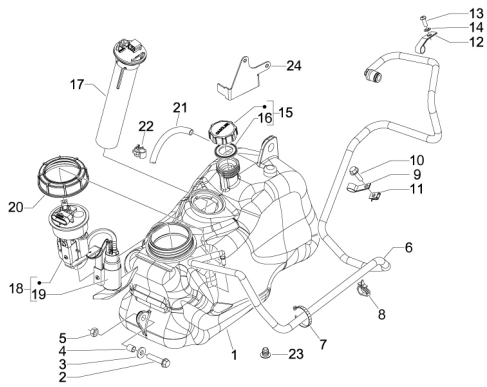
TAB. 02.14 - Rear cover - Splash guard



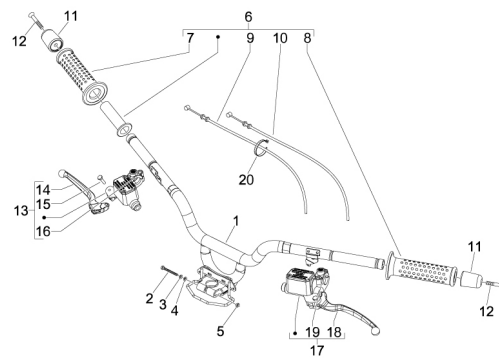
TAB. 02.21 - Locks



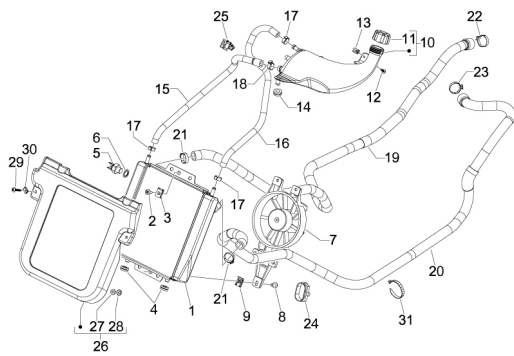
TAB. 02.22 - Fuel tank



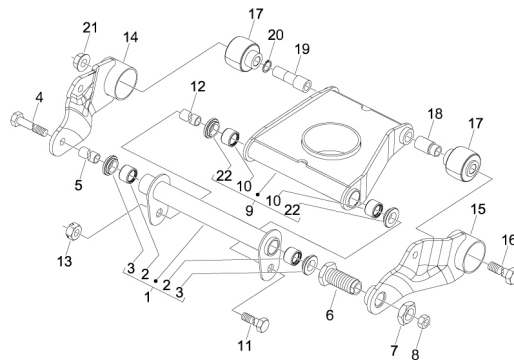
TAB. 03.03 - Handlebars - Master cil.



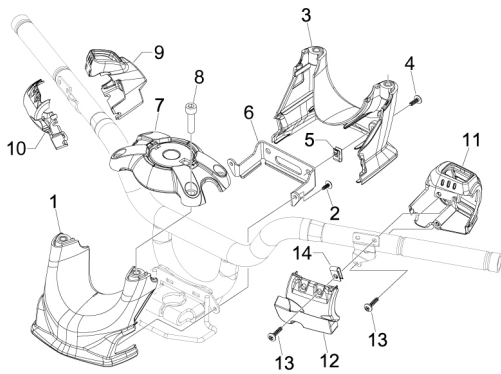
TAB. 02.25 - Cooling system



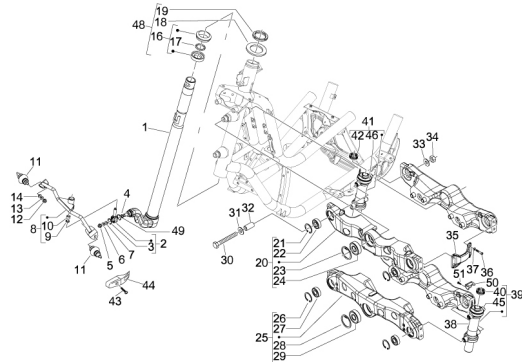
TAB. 04.01 - Swinging arm



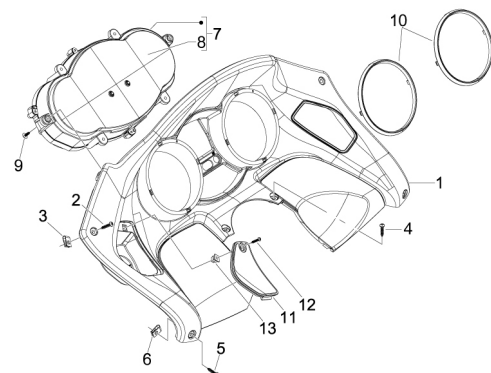
TAB. 03.01 - Handlebars coverages



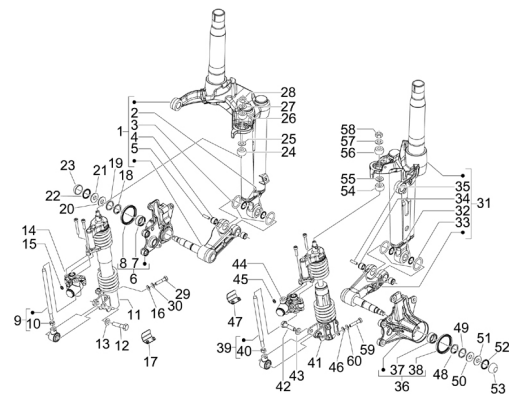
TAB. 04.02 - Fork/steering tube - Steering bearing unit



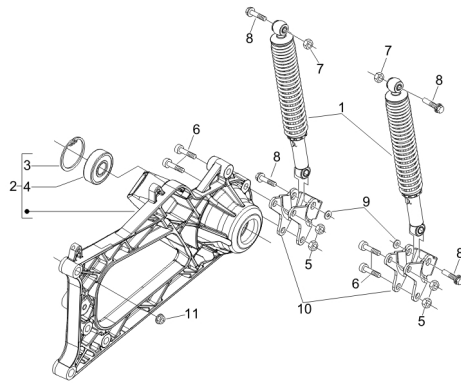
TAB. 03.02 - Meter combination - Cruscotto



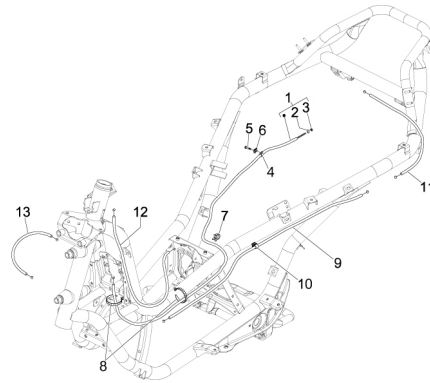
TAB. 04.03 - Front suspension - Damper/s



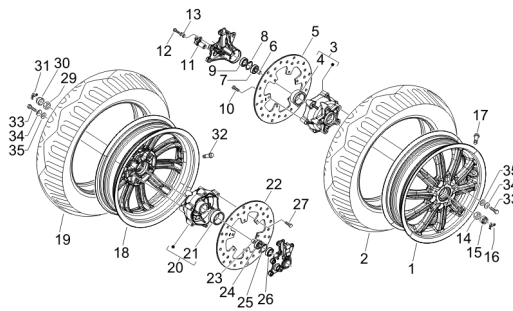
TAB. 04.04 - Rear suspension - Damper/s



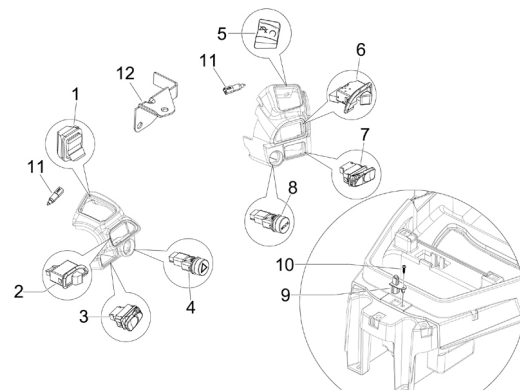
TAB. 05.02 - Transmissions



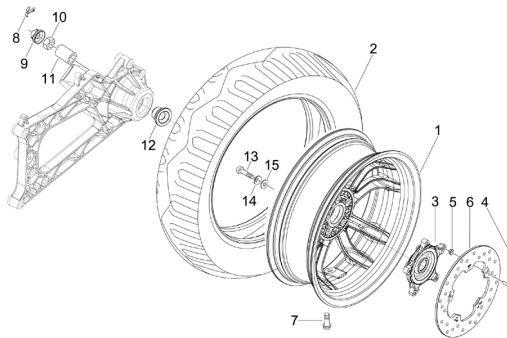
TAB. 04.05 - Front wheel



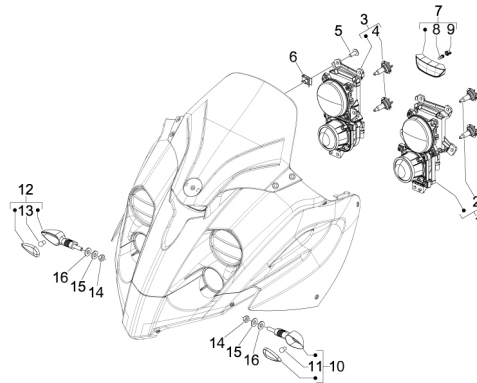
TAB. 06.01 - Selectors - Switches - Push buttons



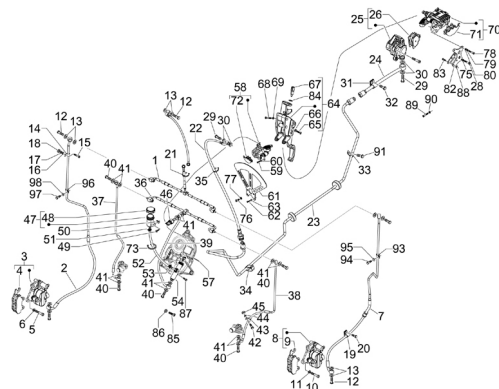
TAB. 04.06 - Rear wheel



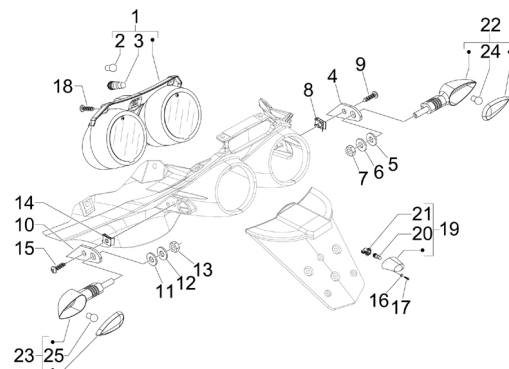
TAB. 06.02 - Front headlamps - Turn signal lamps



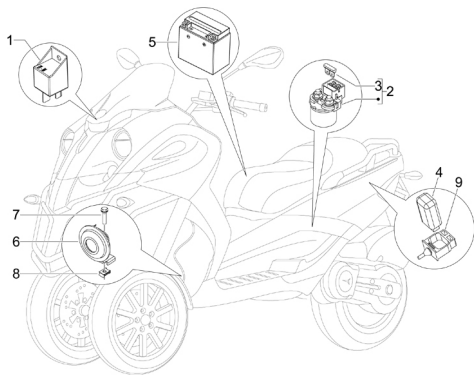
TAB. 05.01 - Brakes pipes - Calipers



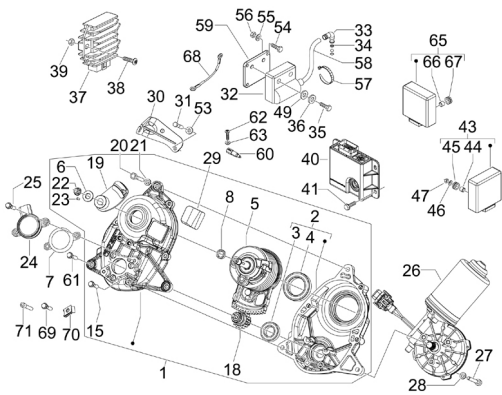
TAB. 06.03 - Rear headlamps - Turn signal lamps



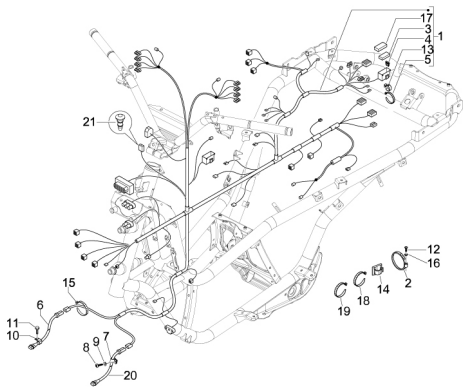
TAB. 06.04 - Remote control switches - Battery - Horn



TAB. 06.05 - Voltage Regulators - Electronic Control Units (ecu) - H.T. Coil

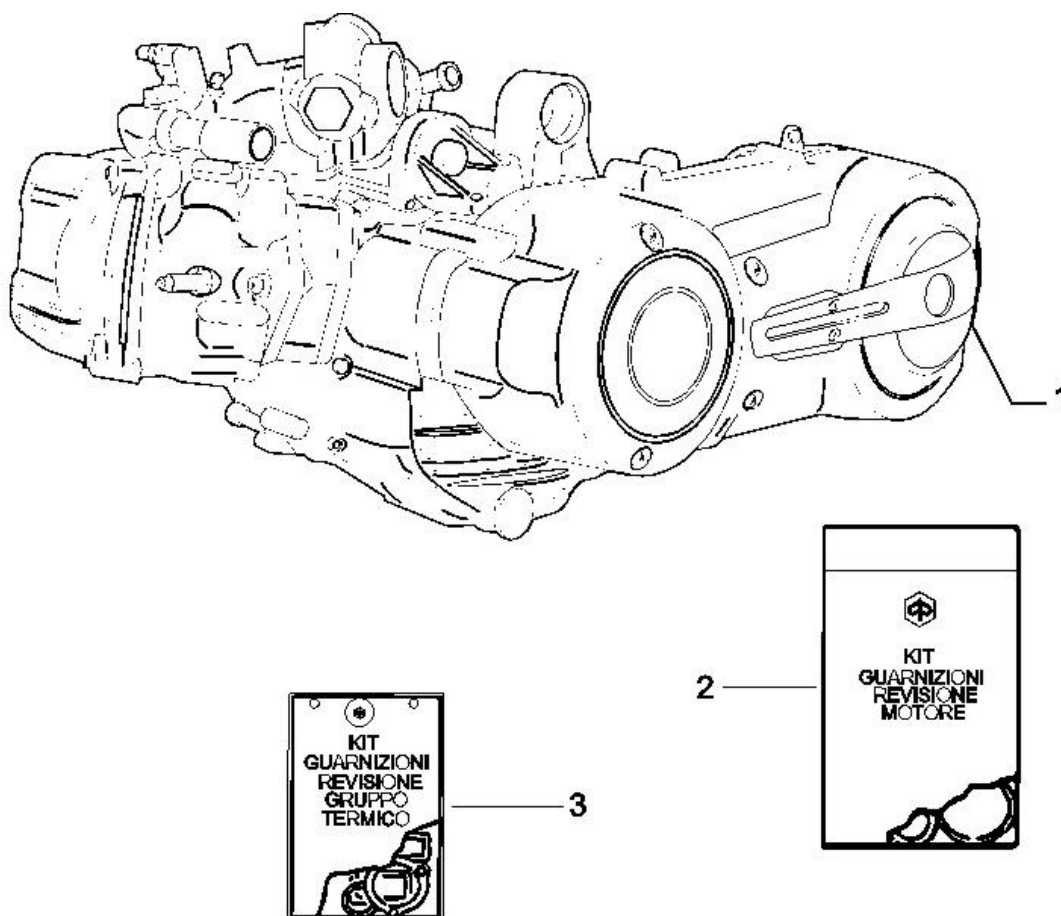


TAB. 06.06 - Main cable harness



Frame prefix : ZAPM61100

Engine prefix : M611M

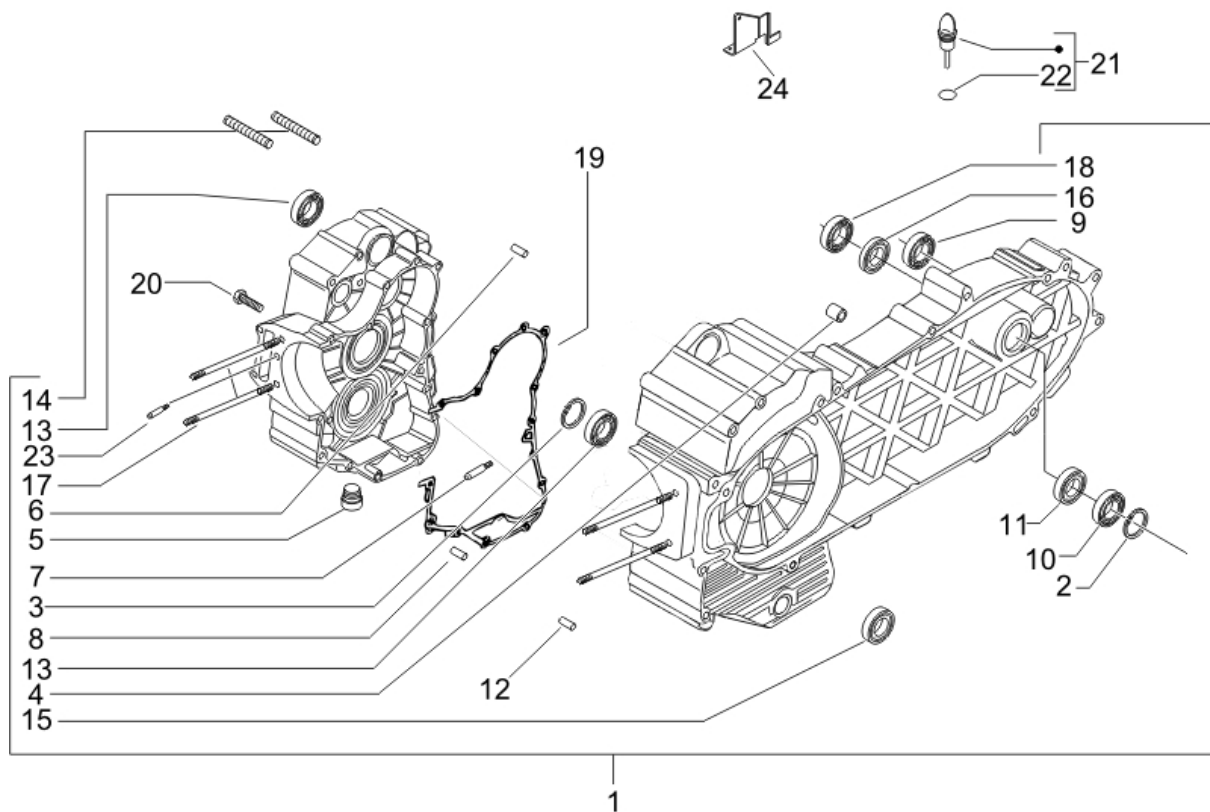


Last update : 06/07/2007

Loc.	Description	Q.ty	Vehicle colour	Drawing No.	Up to
1		1		CM1500135	
2	complete gasket set, and oil seals	1		497091	
3	thermic gasket seat and oil seals	1		497090	

Frame prefix : ZAPM61100

Engine prefix : M611M



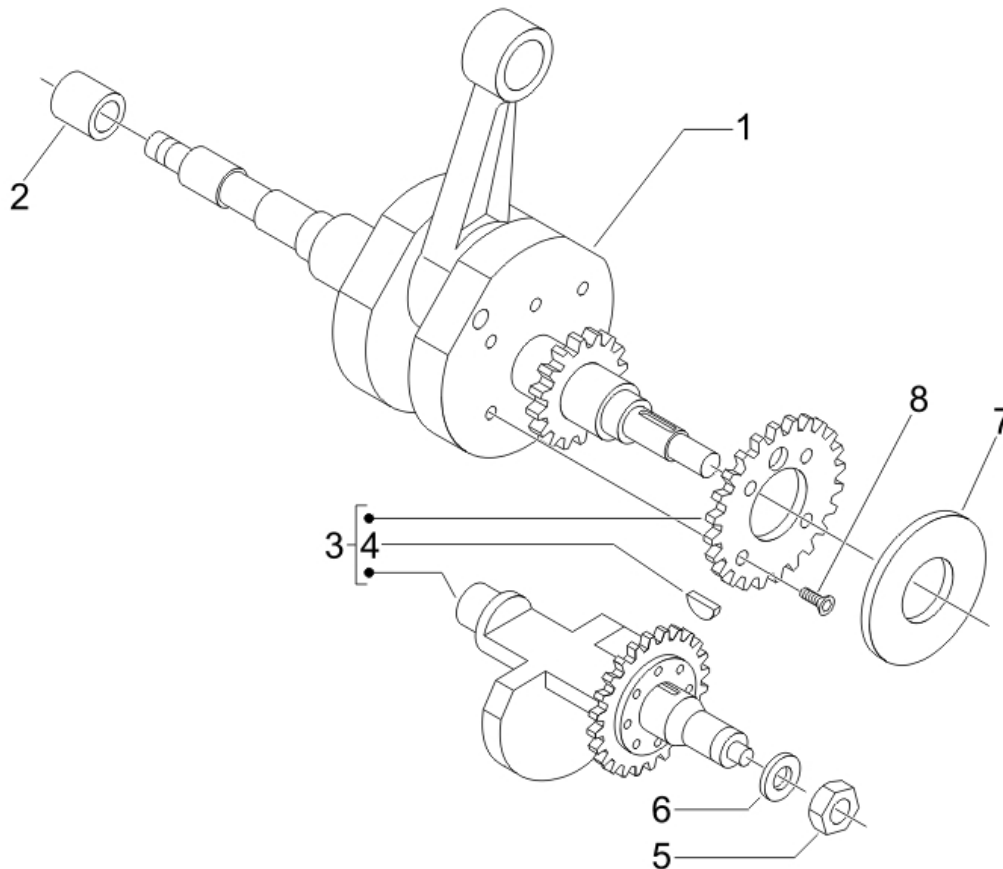
Last update : 05/07/2007

Loc.	Description	Q.ty	Vehicle colour	Drawing No.	Up to
1	complete crankcase	1		CM1566025004	
1	complete crankcase	1		CM1566025003	
1	complete crankcase	1		CM1566025002	
1	complete crankcase	1		CM1566025001	
2	ring for rear wheel axle (25x26,9x1,2)	1		000674	31/12/9999
3	ring for rear wheel axle (52x56,2x2)	1		006652	31/12/9999
4	pin x electrical starter motor -d9,5 h15	2		239388	31/12/9999
5	plug	2		411311	31/12/9999
6	pin vespa gt 125/200	4		478115	31/12/9999
7	nozzle	1		484034	31/12/9999
8	dowel	2		484993	31/12/9999
9	bearing	1		485912	31/12/9999
10	ball bearing	1		825233	31/12/9999
11	o-ring	1		825238	30/12/2070
12	nozzle for carter	1		825597	31/12/9999
13	mag side ball bearing 20x42x12	2		82656R	31/12/9999
14	carter stub	2		848893	31/12/9999

Loc.	Description	Q.ty	Vehicle colour	Drawing No.	Up to
15	bearing for transfer gear 20x52x15	2		82660R	31/12/9999
16	pulley side seal	1		829195	30/12/2070
17	cylinder stud	4		827951	31/12/9999
17	sidecase studs	2		833513	31/12/9999
18	bearing runner 180 m.02	1		833701	31/12/9999
19	half crankcase gasket	1		872909	31/12/9999
20	flanged hexagonal head screw	14		828909	31/12/9999
21	plastic oil dipstick et4 125,mc3 m.02	1		832130	31/12/9999
22	packing	1		827085	31/12/9999
23	nozzle for engine sidecase	1		825649	31/12/9999
24	bracket	1		834911	31/12/9999

Frame prefix : ZAPM61100

Engine prefix : M611M

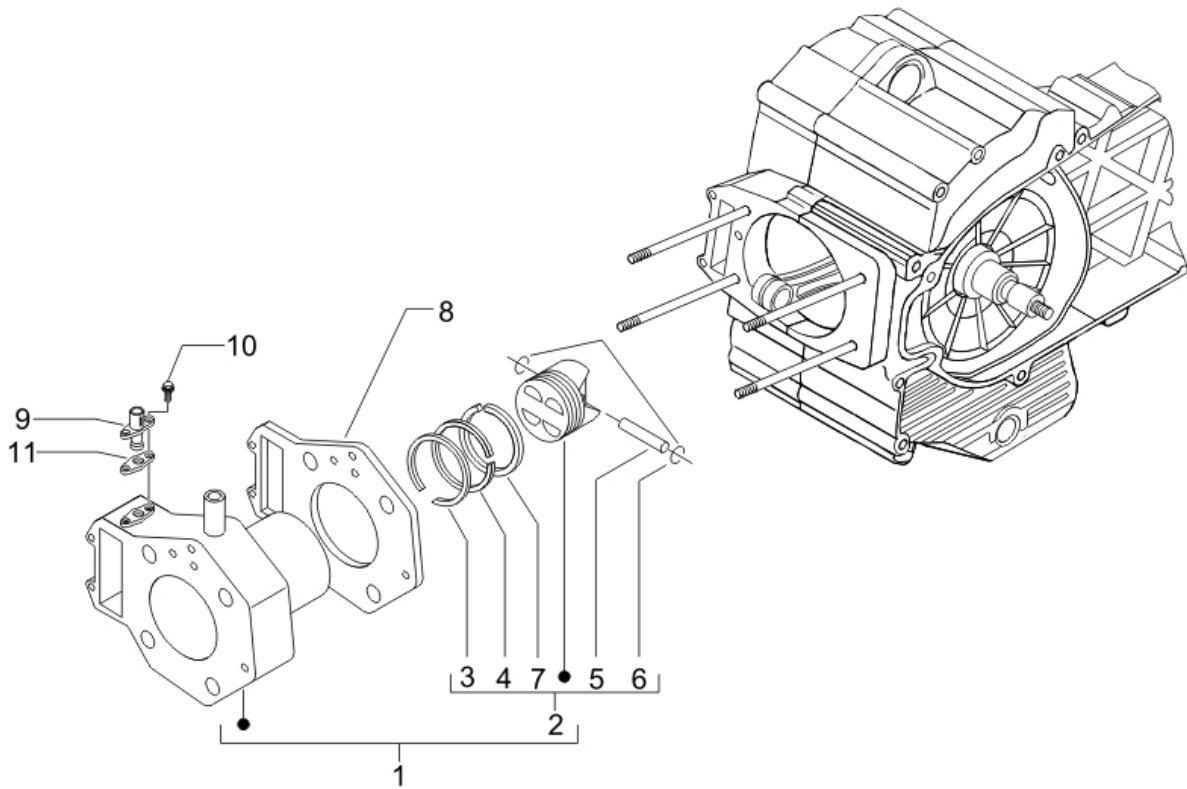


Last update : 09/07/2007

Loc.	Description	Q.ty	Vehicle colour	Drawing No.	Up to
1	crankshaft assy	1		8720800002	
1	crankshaft assy	1		8720800001	
2	spacer	1		848222	31/12/9999
4	woodruff key	1		000267	31/12/9999
5	nut	1		021214	31/12/9999
6	spacer	1		847650	31/12/9999
7	steel shim for crankshaft	1		830012	31/12/9999
8	bolt for securing timing gear m6x25 t.s	4		830129	

Frame prefix : ZAPM61100

Engine prefix : M611M

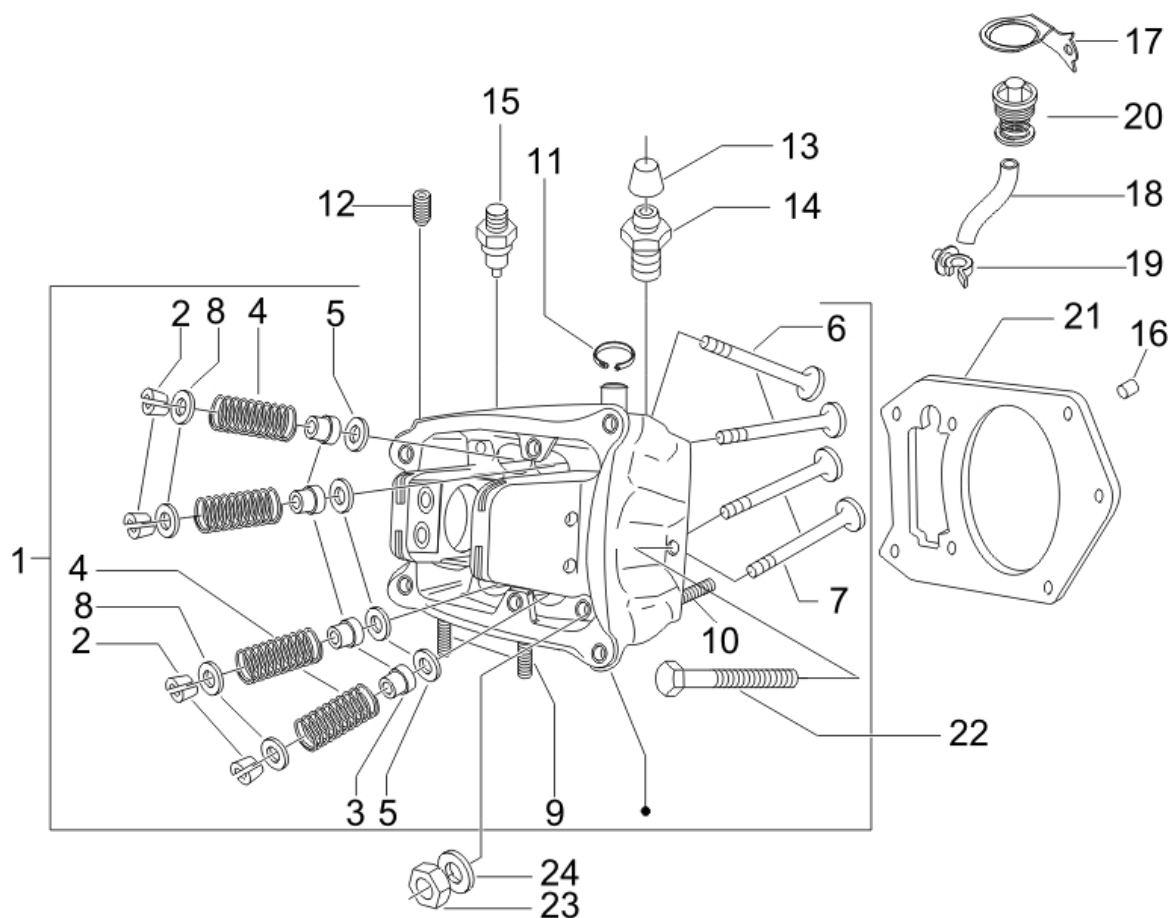


Last update : 09/07/2007

Loc.	Description	Q.ty	Vehicle colour	Drawing No.	Up to
1	<i>cil-pist-gudgeon-pin-circlips-gr.</i>	1		873812	31/12/9999
2	<i>pist-pin-rings group</i>	1		8738110004	
2	<i>pist-pin-rings group</i>	1		8738110003	
2	<i>pist-pin-rings group</i>	1		8738110002	
2	<i>pist-pin-rings group</i>	1		8738110001	
3	<i>compression ring</i>	1		833450	31/12/9999
4	<i>oil control ring</i>	1		833451	31/12/9999
5	<i>wristpin for piston</i>	1		827820	31/12/9999
6	<i>wristpin retaining clip</i>	2		828116	31/12/9999
7	<i>oil control ring</i>	1		833452	31/12/9999
8	<i>0,8 cylinder base gasket</i>	1		830275	
8	<i>0,4 cylinder base gasket</i>	1		830277	
8	<i>0,6 cylinder base gasket</i>	1		830276	
9	<i>bracket -.82650r</i>	1		289919	01/10/2007
10	<i>screw</i>	2		434541	31/12/9999
11	<i>packing</i>	1		847928	31/12/9999

Frame prefix : ZAPM61100

Engine prefix : M611M



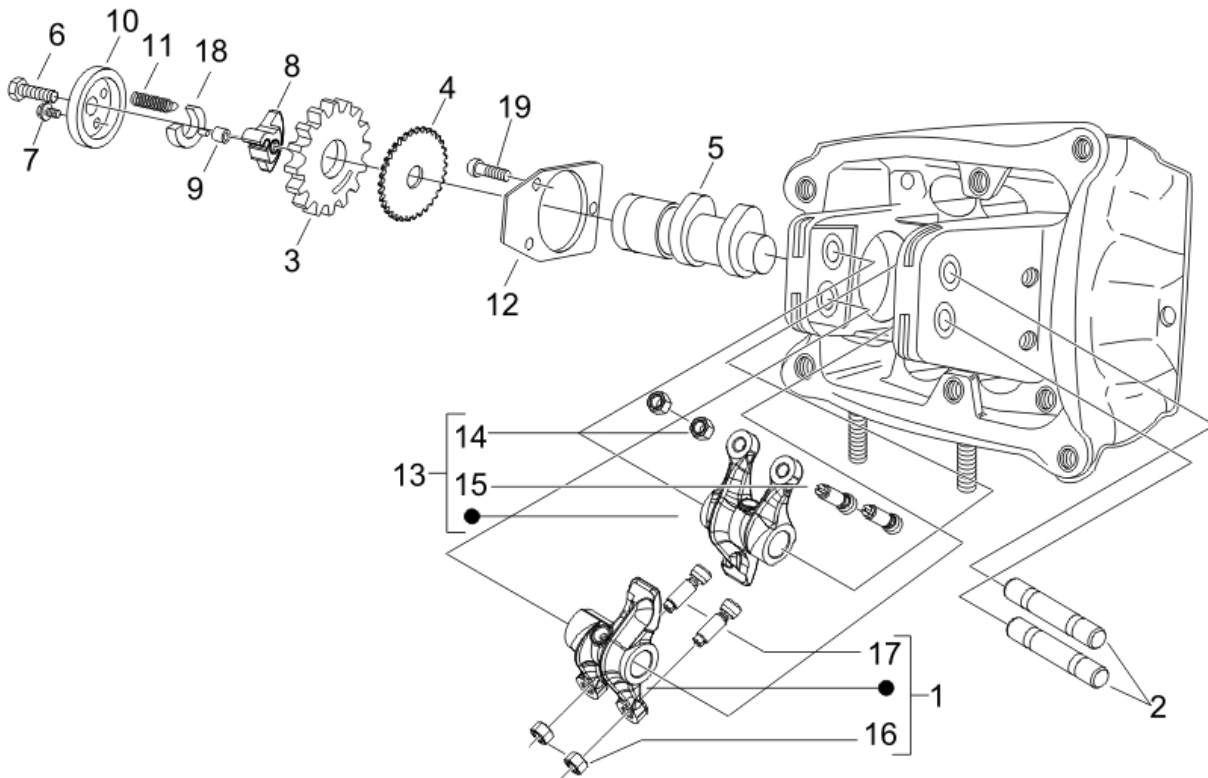
Last update : 05/07/2007

Loc.	Description	Q.ty	Vehicle colour	Drawing No.	Up to
1	cylinder head assy	1		847398	31/12/9999
2	cone half	8		285846	31/12/9999
3	ring sfera u	4		436438	31/12/9999
4	valve spring	4		826103	31/12/9999
5	lower valve cap	4		826256	31/12/9999
6	half cones (retainers)	2		828321	31/12/9999
7	breather valve for cylinder head	2		828322	31/12/9999
8	uppver valve cap	4		828396	31/12/9999
9	exhaust stud	2		827018	31/12/9999
10	studd for cylinder head	2		827953	31/12/9999
11	clamp	2		CM001915	31/12/9999
12	taper threaded m6x10	1		842360	31/12/9999
13	cap for breather	1		063435	31/12/9999
14	screw	1		430045	31/12/9999
15	thermic sensor	1		640485	31/12/9999
16	nozzle for carter	2		825597	31/12/9999
17	bracket for thermostat	1		840062	31/12/9999

Loc.	Description	Q.ty	Vehicle colour	Drawing No.	Up to
18	<i>radiator hose</i>	1		840826	31/12/9999
19	<i>clamp for cylinder hood</i>	1		843603	31/12/9999
20	<i>thermostat</i>	1		848140	31/12/9999
21	<i>cylinder/head gasket</i>	1		847406	31/12/9999
22	<i>screw m6x90 t.e.flange</i>	3		830278	31/12/9999
23	<i>nut for securing cylinder head</i>	4		832783	31/12/9999
24	<i>washer</i>	4		178790	31/12/9999

Frame prefix : ZAPM61100

Engine prefix : M611M



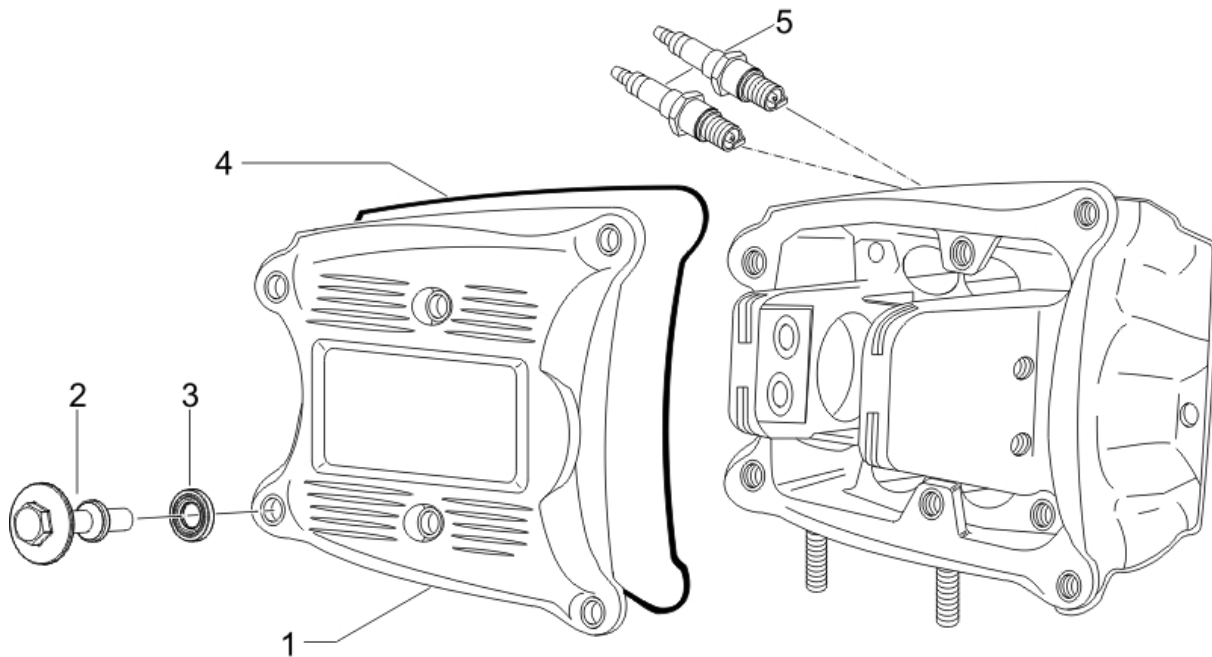
Last update : 05/07/2007

Loc.	Description	Q.ty	Vehicle colour	Drawing No.	Up to
1	rocker assy exhaust	1		826028	31/12/9999
2	rocker arm shaft	2		827991	31/12/9999
3	timing gear x-9 500	1		829198	31/12/9999
4	special washer	1		873207	31/12/9999
5	roller	1		828855	31/12/9999
6	screw for camshaft centr. weights-m5x30	1		018538	31/12/9999
7	flanged hexagonal head screw	1		829287	31/12/9999
8	counter weight	1		829071	31/12/9999
9	bushing for counterweight	1		829097	31/12/9999
10	housing	1		873232	31/12/9999
11	spring for timing shaft	1		829252	31/12/9999
12	plate for cam	1		831167	31/12/9999
13	induction side rocker arm assy	1		826027	31/12/9999
14	nut	2		484819	31/12/9999
15	screw	2		82817R	31/12/9999
16	nut	2		484819	31/12/9999
17	screw	2		82817R	31/12/9999

Loc.	Description	Q.ty	Vehicle colour	Drawing No.	Up to
18	<i>decompression counterweight x9</i>	1		8311615	31/12/9999
19	<i>screw (cylinder head)</i>	3		844211	31/12/9999

Frame prefix : ZAPM61100

Engine prefix : M611M

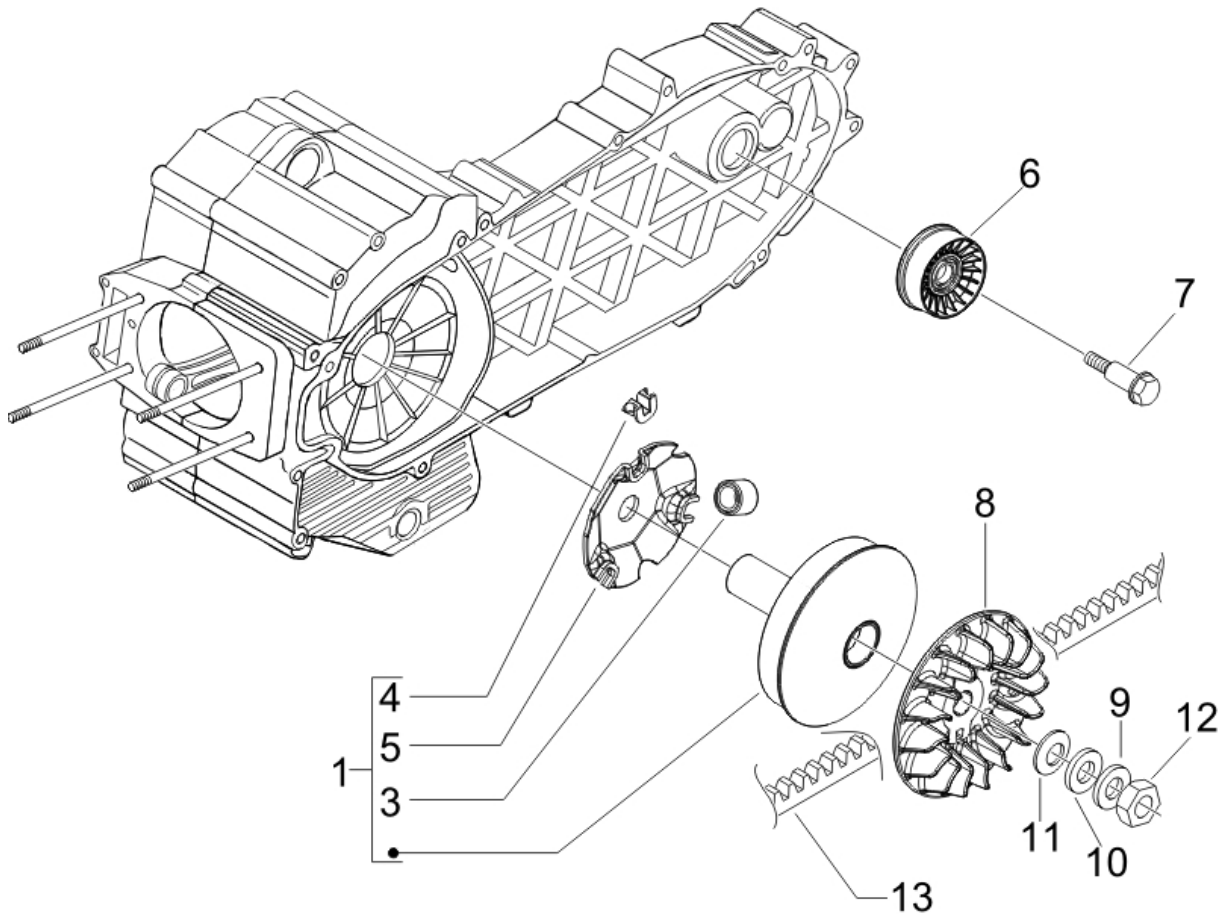


Last update : 05/07/2007

Loc.	Description	Q.ty	Vehicle colour	Drawing No.	Up to
1	cylinder head cover gasket	1		830819	31/12/9999
2	screw	6		830248	01/08/2007
2	special screw	6		872635	31/12/9999
3	buffer	6		830249	31/12/9999
4	cylinder head cover gasket	1		830820	31/12/9999
5	ngk spark plug	2		829981	31/12/9999

Frame prefix : ZAPM61100

Engine prefix : M611M

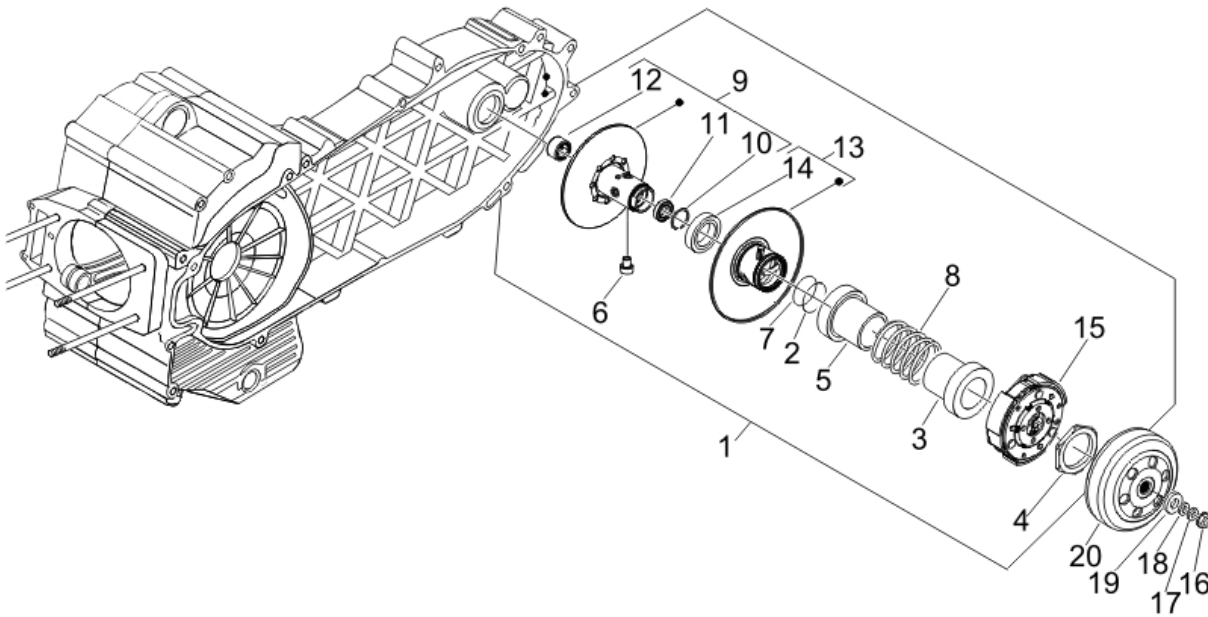


Last update : 05/07/2007

Loc.	Description	Q.ty	Vehicle colour	Drawing No.	Up to
1	roller container assembly	1		833291	31/12/9999
3	rollers for pulley	8		830899	31/12/9999
4	shoe for rollers	4		842175	31/12/9999
5	roller cover	1		830901	31/12/9999
6	damping pulley guide	1		834304	31/12/9999
7	bolt for belt stabilizer pulley m8x25 t.	1		829693	31/12/9999
8	half pulley	1		832697	31/12/9999
9	washer 36x22,05x2	1		829203	31/12/9999
10	washer 42x18,1x3	1		829205	31/12/9999
11	spring cup washer	1		829251	31/12/9999
12	nut for securing front pulley assy.	1		829232	31/12/9999
13	transmission v belt for x-9 500 beverly	1		849090	31/12/9999

Frame prefix : ZAPM61100

Engine prefix : M611M



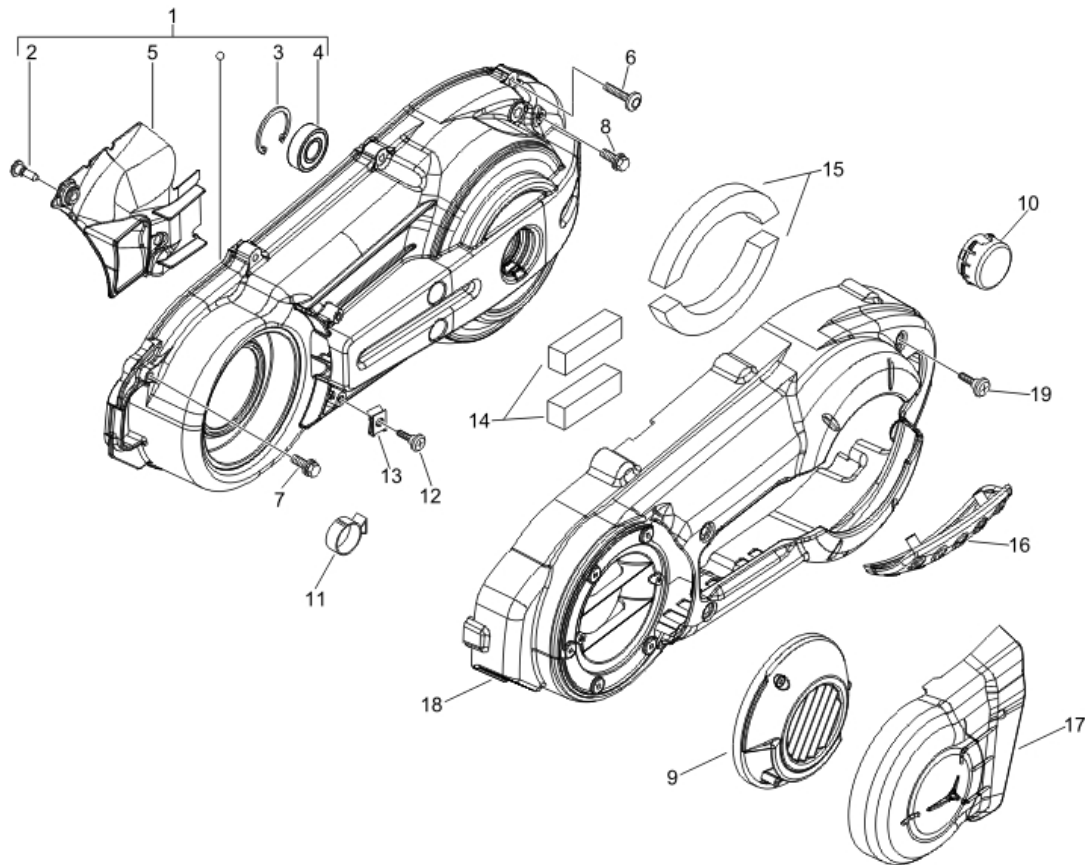
Last update : 09/07/2007

Loc.	Description	Q.ty	Vehicle colour	Drawing No.	Up to
1	driven pulley with clutch	1		872100	31/12/9999
2	o-ring	1		825237	31/12/9999
3	cup for rear pulley spring	1		825384	31/12/9999
4	ring nut for clutch unit	1		825385	31/12/9999
5	stop washer for rear pulley	1		828974	31/12/9999
6	pin for rear pulley shaft	4		828978	31/12/9999
7	packing for clutch	1		828984	31/12/9999
8	rear pulley spring	1		831098	31/12/9999
9	rear half pulley	1		832774	31/12/9999
10	circlip	1		825382	31/12/9999
11	ball bearing 20x37x9	1		82627R	31/12/9999
12	needle cage bearing	1		829808	31/12/9999
13	rear half pulley	1		846695	31/12/9999
14	oil seal for rear pulley	2		825239	31/12/9999
15	centrifugal clutch assy	1		8736875	
16	nut for nut for retaining clutch drum	1		827116	31/12/9999
17	washer for clutch drum 22x14,1x1,5	1		840319	31/12/9999

Loc.	Description	Q.ty	Vehicle colour	Drawing No.	Up to
18	washer 30,8x14,15x1,5	1		840320	31/12/9999
19	spacer for clutch drum 17x26x3	1		825763	31/12/9999
20	clutch drum	1		825176	31/12/9999

Frame prefix : ZAPM61100

Engine prefix : M611M



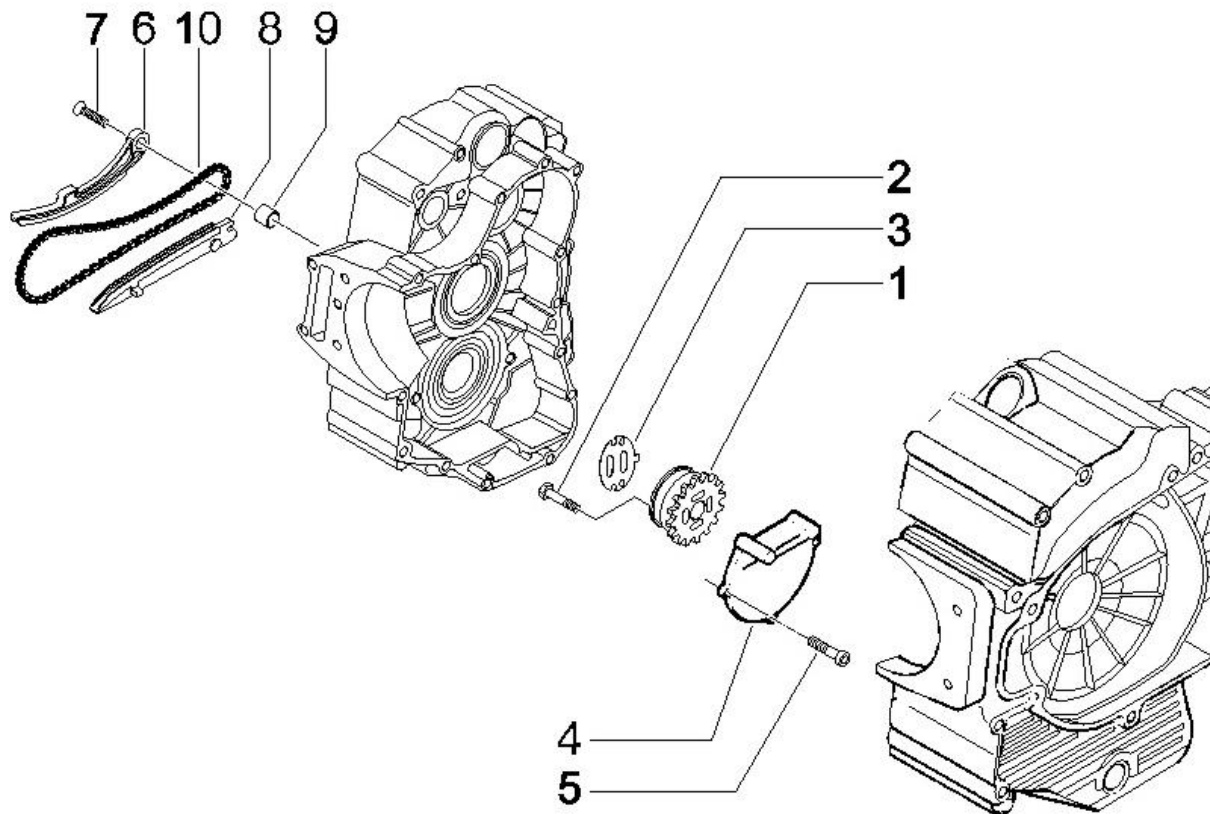
Last update : 09/07/2007

Loc.	Description	Q.ty	Vehicle colour	Drawing No.	Up to
1	complete transmission cover	1		8739935	
2	screw	2		575249	31/12/9999
3	circlip	1		825667	
4	bearing for sidecase	1		840277	
5	deflector inside transmission cover	1		842355	
6	screw	7		414834	31/12/9999
7	flanged hexagonal head screw	2		833663	31/12/9999
8	flanged hexagonal head screw	2		833664	31/12/9999
9	soundproofing cove	1		975684	31/12/9999
10	block out plug for sidecase	1		840439	31/12/9999
11	spring	1		CM013201	31/12/9999
12	screw	3		478533	31/12/9999
13	plate	2		085508	31/12/9999
14	sounproof material	2		833320	31/12/9999
15	sounproof material	2		833321	31/12/9999
16	transmission cover protection	1		842013	31/12/9999
17	external cooling cover	1		873279	31/12/9999

Loc.	Description	Q.ty	Vehicle colour	Drawing No.	Up to
18	<i>cover sound-proofing</i>	1		873533	31/12/9999
19	<i>screw</i>	4		575249	31/12/9999

Frame prefix : ZAPM61100

Engine prefix : M611M

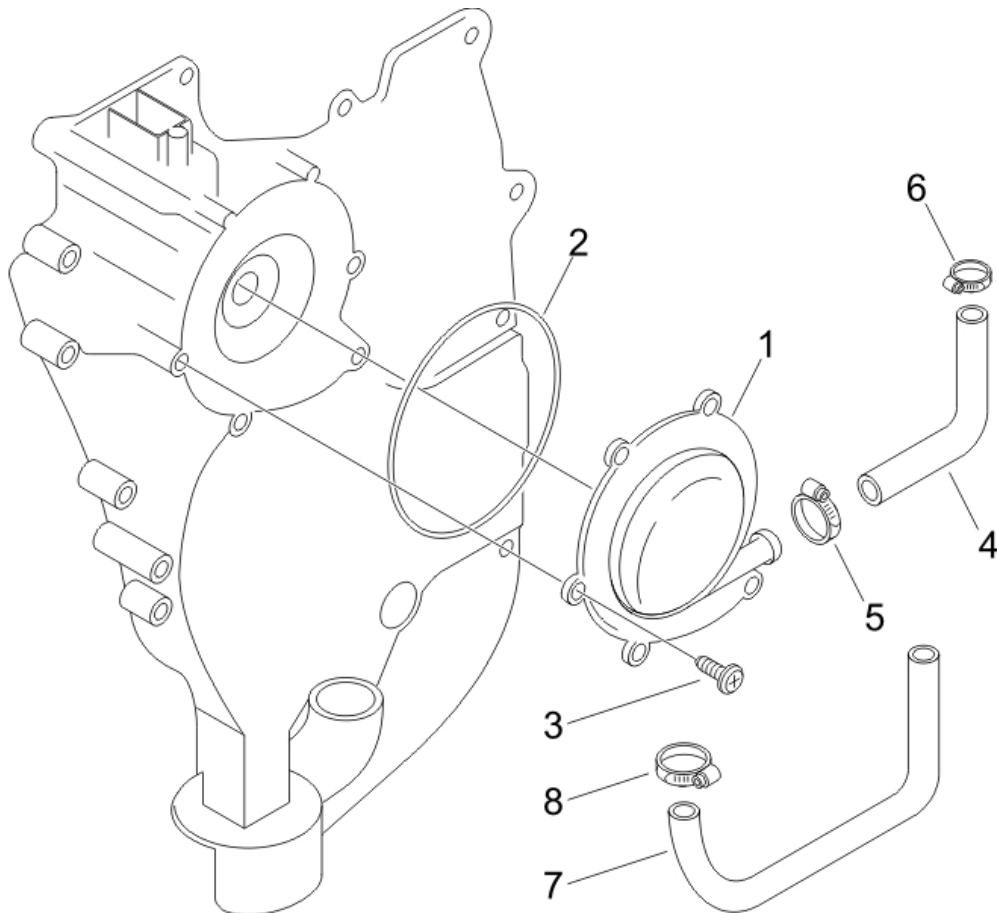


Last update : 05/07/2007

Loc.	Description	Q.ty	Vehicle colour	Drawing No.	Up to
1	oil pump assy.(bv-500)	1		840981	31/12/9999
2	flanged hexagonal head screw	2		433477	31/12/9999
3	gasket for oil pump	1		847962	31/12/9999
4	oil wall	1		830064	31/12/9999
5	flanged hexagonal head screw	2		830061	31/12/9999
6	chain tightening road	1		843545	31/12/9999
7	bolt for securing timing gear m6x25 t.s	1		830129	31/12/9999
8	lower chain guid	1		827882	31/12/9999
9	steel spacer for chain guide	1		825737	31/12/9999
10	timing chain	1		827889	31/12/9999

Frame prefix : ZAPM61100

Engine prefix : M611M

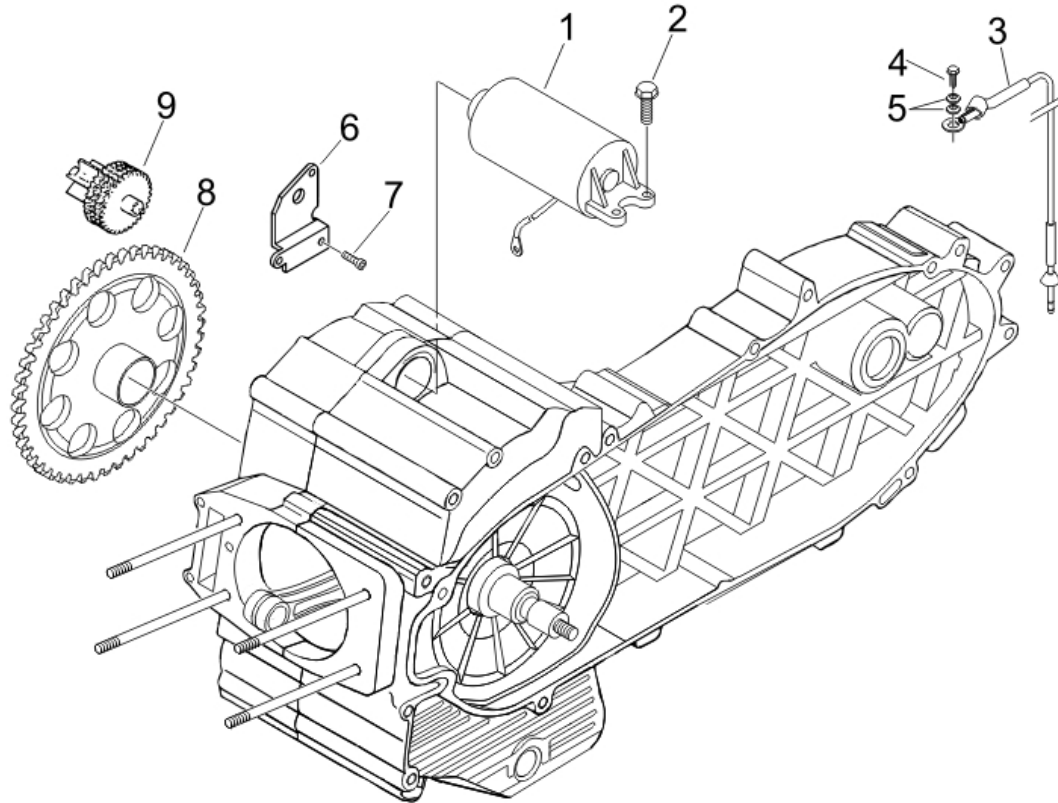


Last update : 05/07/2007

Loc.	Description	Q.ty	Vehicle colour	Drawing No.	Up to
1	waterpump cover	1		833717	31/12/9999
2	gasket for waterpump cover	1		827884	31/12/9999
3	screw (m5x16)	6		842041	31/12/9999
4	pipe for water cooling	1		873104	31/12/9999
5	clamp for radiator hose	1		CM001917	31/12/9999
6	strap	1		CM001908	31/12/9999
7	radiator hose	1		841102	31/12/9999
8	clamp for fixing fuel tap	2		CM001904	31/12/9999

Frame prefix : ZAPM61100

Engine prefix : M611M

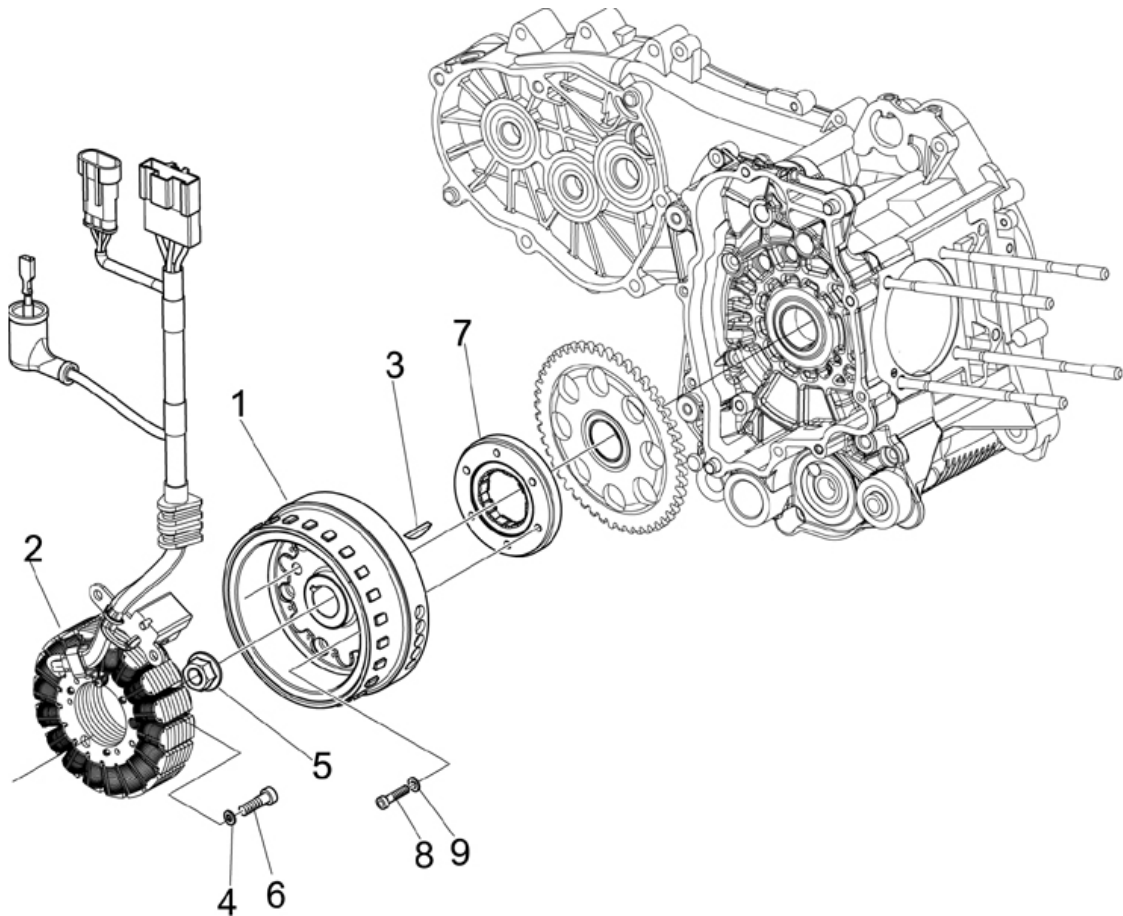


Last update : 05/07/2007

Loc.	Description	Q.ty	Vehicle colour	Drawing No.	Up to
1	stater motor for x-9	1		82699R	31/12/9999
2	screw m6x22	2		847645	31/12/9999
3	cable	1		581424	31/12/9999
4	flanged hexagonal head screw	1		484123	31/12/9999
5	washer	2		012532	31/12/9999
6	sheet	1		872913	31/12/9999
7	screw m5x12	3		015935	31/12/9999
8	starting gear	1		82737R	31/12/9999
9	torque limiter x9 500 u	1		832117	31/12/2070

Frame prefix : ZAPM61100

Engine prefix : M611M

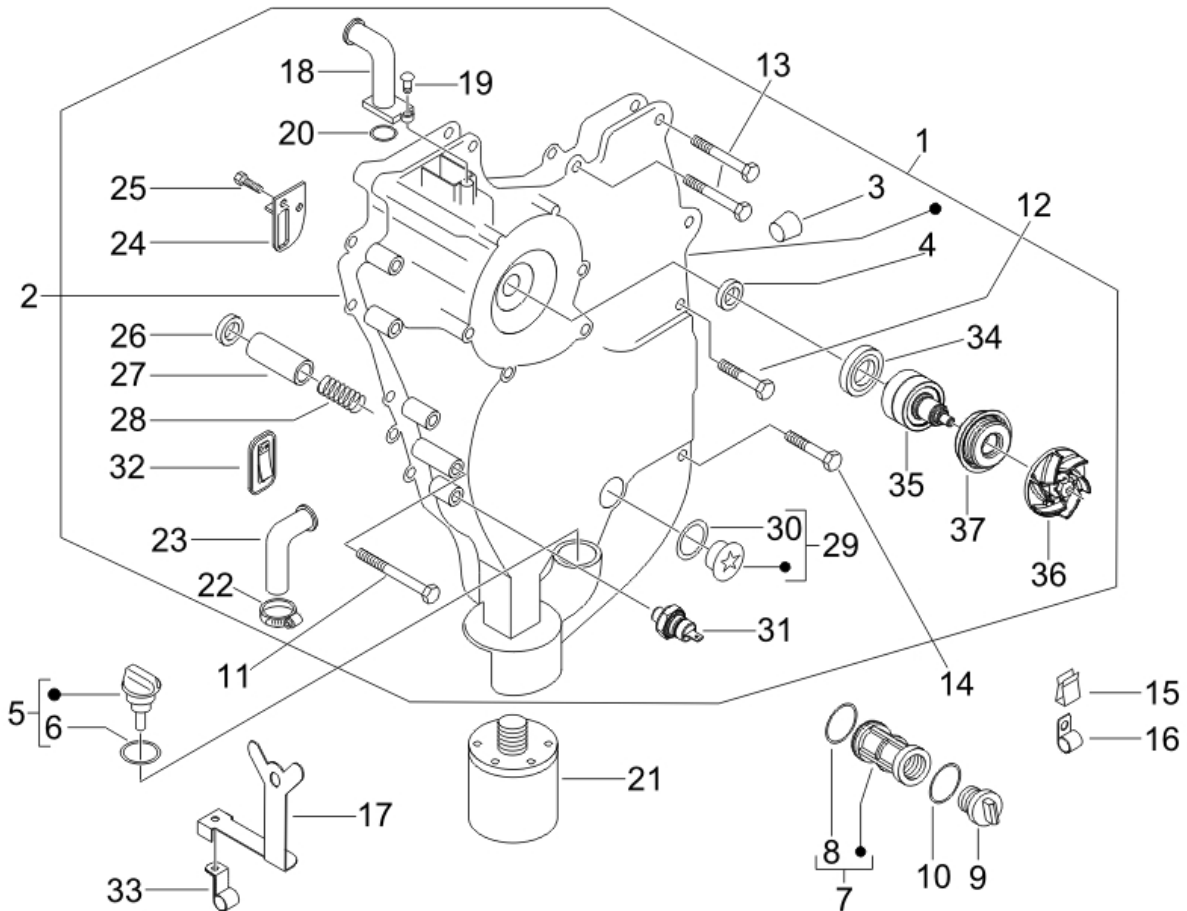


Last update : 05/07/2007

Loc.	Description	Q.ty	Vehicle colour	Drawing No.	Up to
1	rotor pack	1		58109R	31/12/9999
2	stator complete	1		58108R	31/12/9999
3	key	1		000097	31/12/9999
4	flywheel securing washer 30x14,1x3	1		825725	31/12/9999
5	nut for nut for retaining clutch drum	1		827116	31/12/9999
6	screw m6x30 t.c.e.i	3		122637	31/12/9999
7	free wheel x9 500 u	1		831322	31/12/9999
8	nut for securing flywheel m6x25 t.c.e.i	6		840893	31/12/9999
9	washer 9,9x6,1x3,5	6		479515	31/12/9999

Frame prefix : ZAPM61100

Engine prefix : M611M



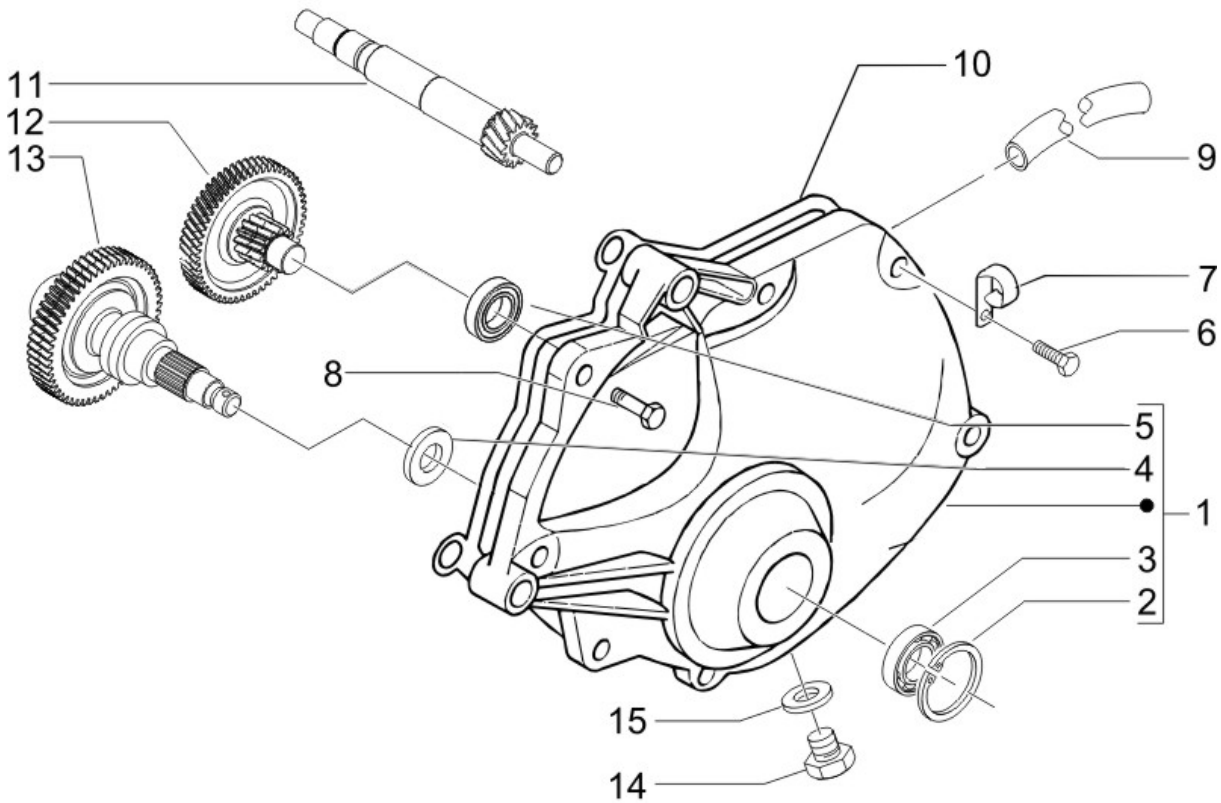
Last update : 09/07/2007

Loc.	Description	Q.ty	Vehicle colour	Drawing No.	Up to
1	compl.flywheel side cover	1		8729175	
2	flywheel cover gasket	1		872914	31/12/9999
3	plug	1		411311	31/12/9999
4	washer for clutch drum (12,1x22x1)	1		274246	31/12/9999
5	oil dip stick x-9	1		825665	31/12/9999
6	packing for oil pan plug (lower)	1		479986	31/12/9999
7	oil filter	1		826033	31/12/9999
8	packing for oil filter (20,35x1,78)	1		288474	31/12/9999
9	oil filter plug (bv-500)	1		82823R	31/12/9999
10	oil seal for oil filter	1		285536	31/12/9999
11	flanged hexagonal head screw	1		434429	31/12/9999
12	screw for electrical starter motor-m6x25	3		414837	31/12/9999
13	screw	9		414838	31/12/9999
14	screw	1		414835	31/12/9999
15	spring	1		584464	31/12/9999
16	clamp	1		849825	31/12/9999
17	bracket	1		639812	31/12/9999

Loc.	Description	Q.ty	Vehicle colour	Drawing No.	Up to
18	<i>breathehr tube for crankase</i>	1		829047	31/12/9999
19	<i>screw m5x12</i>	1		015935	31/12/9999
20	<i>o-ring for breather</i>	1		237553	31/12/9999
21	<i>x-9 oil cartridge</i>	1		82658R	01/11/2007
22	<i>hose clamp</i>	1		CM002901	31/12/9999
23	<i>water drein pipe</i>	1		871795	31/12/9999
24	<i>panel for valve</i>	1		828930	31/12/9999
25	<i>screw</i>	2		433800	31/12/9999
26	<i>washer</i>	1		486075	31/12/9999
27	<i>oil pressure valve leader 125/180 .04/02</i>	1		829661	31/12/9999
28	<i>oil pressure valve release spring</i>	1		829486	31/12/9999
29	<i>timing plug assembly</i>	1		829040	31/12/9999
30	<i>packing for oil pan plug (lower)</i>	1		479986	31/12/9999
31	<i>oil temperature sensor master + leader</i>	1		82580R	31/12/9999
32	<i>reed case bracket</i>	1		82778R	31/12/9999
33	<i>clamp</i>	1		845978	31/12/9999
34	<i>ring pump</i>	1		844439	
35	<i>pump shaft water</i>	1		872536	31/12/9999
36	<i>waterpump fan</i>	1		827929	31/12/9999
37	<i>oil seal</i>	1		842595	31/12/9999

Frame prefix : ZAPM61100

Engine prefix : M611M

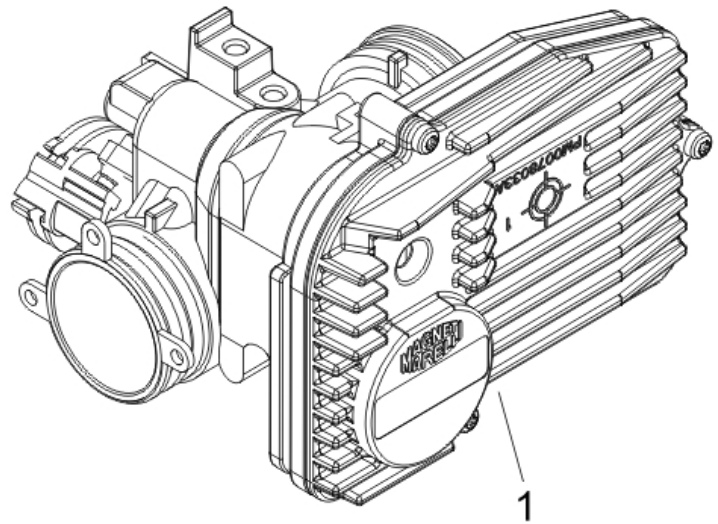
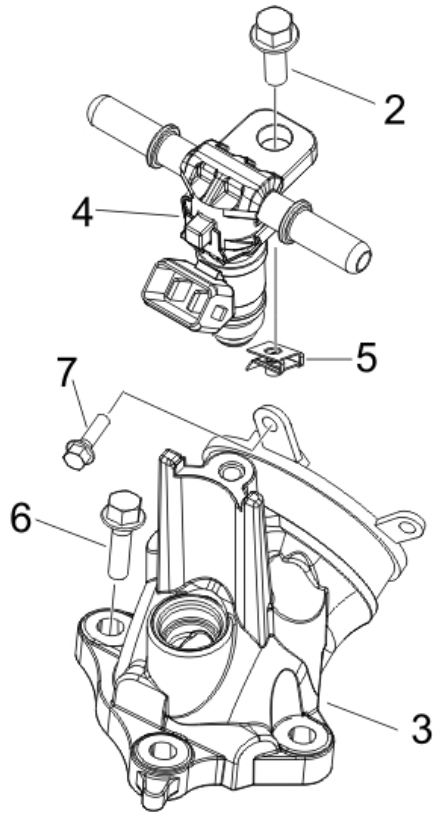


Last update : 09/07/2007

Loc.	Description	Q.ty	Vehicle colour	Drawing No.	Up to
1	transmission cover x9	1		8320525	
2	circlip	1		829206	31/12/9999
3	radial bearing	1		82659R	31/12/9999
4	seal ring	1		873351	31/12/9999
5	bearing for transfer gear 20x52x15	1		82660R	31/12/9999
6	flanged hexagonal head screw	3		828911	31/12/9999
7	clamp	3		487948	31/12/9999
8	flanged hexagonal head screw	4		830198	31/12/9999
9	breather pip for gearbox	1		840733	31/12/9999
10	gasket for gearbox cover	1		847963	31/12/9999
11	driven pulley shaft	1		8342335	30/12/2070
12	countershaft x9 500	1		830021	31/12/9999
13	rr wheel axel	1		8315695	
14	screw (m8x12)	1		269755	31/12/9999
15	washer (brake-shoes)	1		485703	31/12/9999

Frame prefix : ZAPM61100

Engine prefix : M611M

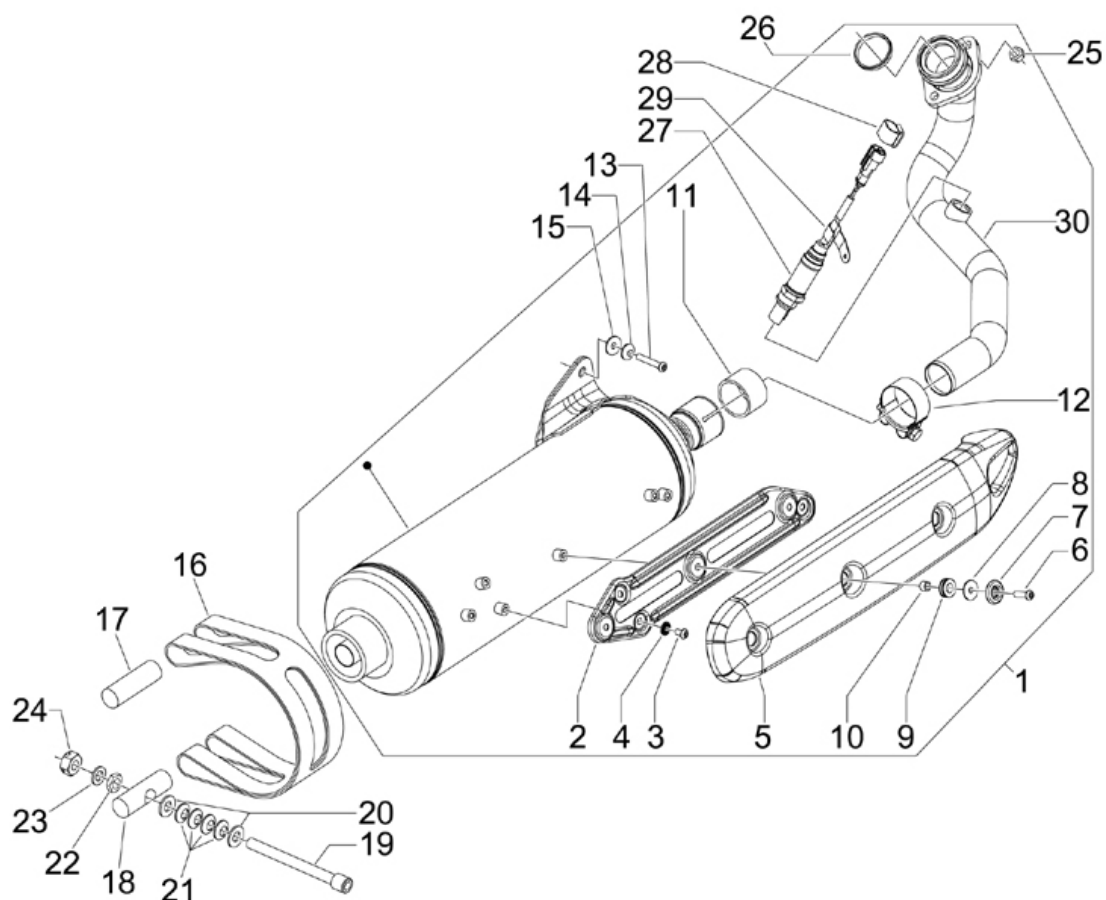


Last update : 09/07/2007

Loc.	Description	Q.ty	Vehicle colour	Drawing No.	Up to
1	throttle body with e.c.u.	1		CM078511	31/12/9999
2	hexag. head screw	1		872269	31/12/9999
3	intake fitting	1		848000	31/12/9999
4	fuel injector with support	1		8720235	
5	plate	1		654012	31/12/9999
6	screw	3		414834	31/12/9999
7	screw for electrical starter motor-m6x25	3		414837	31/12/9999

Frame prefix : ZAPM61100

Engine prefix : M611M



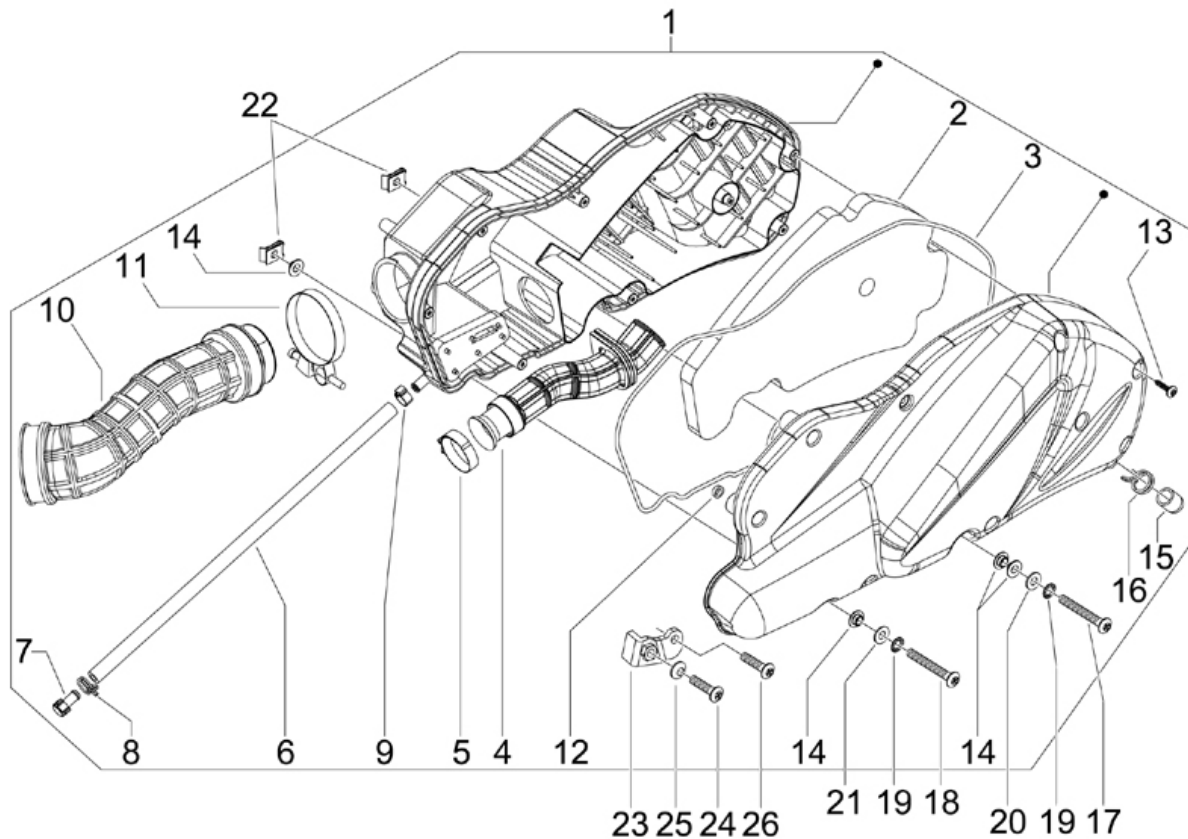
Last update : 10/07/2007

Loc.	Description	Q.ty	Vehicle colour	Drawing No.	Up to
1	compl. muffler with protection	1		873321	31/12/9999
2	protection support frame	1		846757	31/12/9999
3	screw m6x10 t.b.e.i	3		833569	31/12/9999
4	washer 14x6,1x2,1	3		834951	31/12/9999
5	exhaust guard	1		833910	31/12/9999
6	screw m6x20 t.b.e.i	3		834038	31/12/9999
7	washer 25,3x6,2x4,7	3		834643	31/12/9999
8	washer 21x6,2x1,2	3		834039	31/12/9999
9	buffer for heat shield	3		834040	31/12/9999
10	spacer for exhaust shield 7x10x6,5	3		834041	31/12/9999
11	adaptor for x-9 500 exhaust	1		828185	31/12/9999
12	exhaust clamp	1		840370	31/12/9999
13	screw m8x35 tork key	1		599208	31/12/9999
14	elastic washer "contact" type	1		834187	31/12/9999
15	washer 22x8,5x3	1		840569	31/12/9999
16	clamp	1		599553	31/12/9999
17	pin	1		599391	31/12/9999

Loc.	Description	Q.ty	Vehicle colour	Drawing No.	Up to
18	<i>lower pin for muffler band attachment</i>	1		599392	31/12/9999
19	<i>screw</i>	1		842502	31/12/9999
20	<i>washer</i>	2		846163	31/12/9999
21	<i>washer</i>	4		007608	31/12/9999
22	<i>nut for rear hub assy. (m8x1,25; h=5)</i>	1		020208	31/12/9999
23	<i>plain washer</i>	1		003058	31/12/9999
24	<i>nut</i>	1		020008	31/12/9999
25	<i>nut</i>	2		015341	31/12/9999
26	<i>exhaust gasket</i>	1		828194	31/12/9999
27	<i>lambda probe</i>	1		639806	31/12/9999
28	<i>plate</i>	1		639632	
29	<i>clamp</i>	1		253293	31/12/9999
30	<i>exhaust manifold with i.p.</i>	1		873323	

Frame prefix : ZAPM61100

Engine prefix : M611M



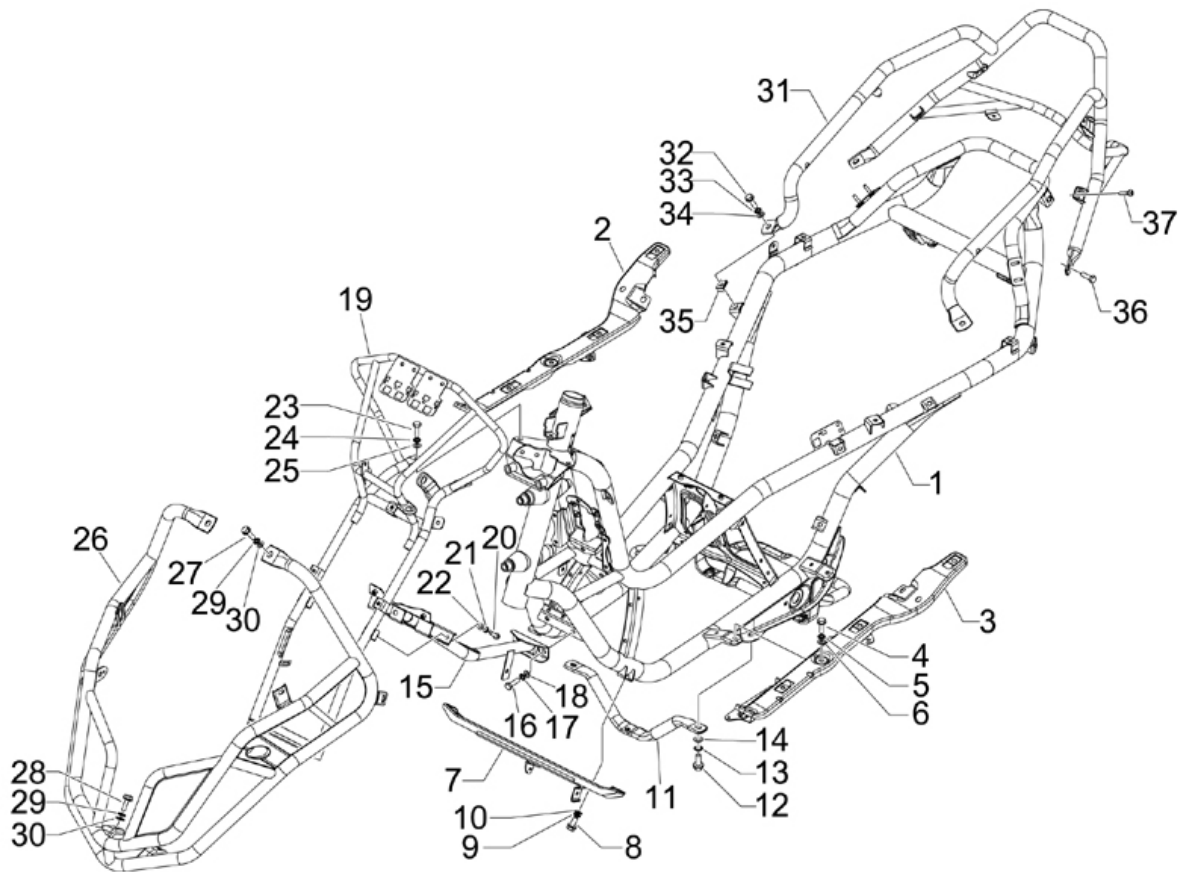
Last update : 05/07/2007

Loc.	Description	Q.ty	Vehicle colour	Drawing No.	Up to
1	air cleaner box assy	1		873700	31/12/9999
2	air filter b125	1		829258	31/12/9999
3	packing	1		829259	31/12/9999
4	air clean.box/thrott.valv	1		849589	31/12/9999
5	hose clamp	1		CM002910	31/12/9999
6	pipe (not metallic)	1		CM024103	31/12/9999
7	plug	1		833965	31/12/9999
8	hose clamp	1		CM002908	31/12/9999
9	clamp	1		CM001913	31/12/9999
10	pipe b125	1		829543	31/12/9999
11	clamp	1		260918	31/12/9999
12	airbox cover spacer	1		965502	31/12/9999
13	screw	9		258146	31/12/9999
14	bush	4		830056	31/12/9999
15	cap	1		827831	31/12/9999
16	clamp	1		830015	31/12/9999
17	screw for air cleaner fitting (m6x50)	1		018640	31/12/9999

Loc.	Description	Q.ty	Vehicle colour	Drawing No.	Up to
18	screw for airbox (m6x50) hexag. bv.-500	1		015761	31/12/9999
19	washer for rear mudguard (6,4x11x0,5)	2		012533	31/12/9999
20	washer 12x4,5x1	1		016670	31/12/9999
21	washer for starter relay (6,4x12x1)	1		003056	31/12/9999
22	plate	2		254485	31/12/9999
23	stirrup	1		833628	31/12/9999
24	screw	1		030052	31/12/9999
25	washer	1		016406	31/12/9999
26	screw	1		258146	31/12/9999

Frame prefix : ZAPM61100

Engine prefix : M611M



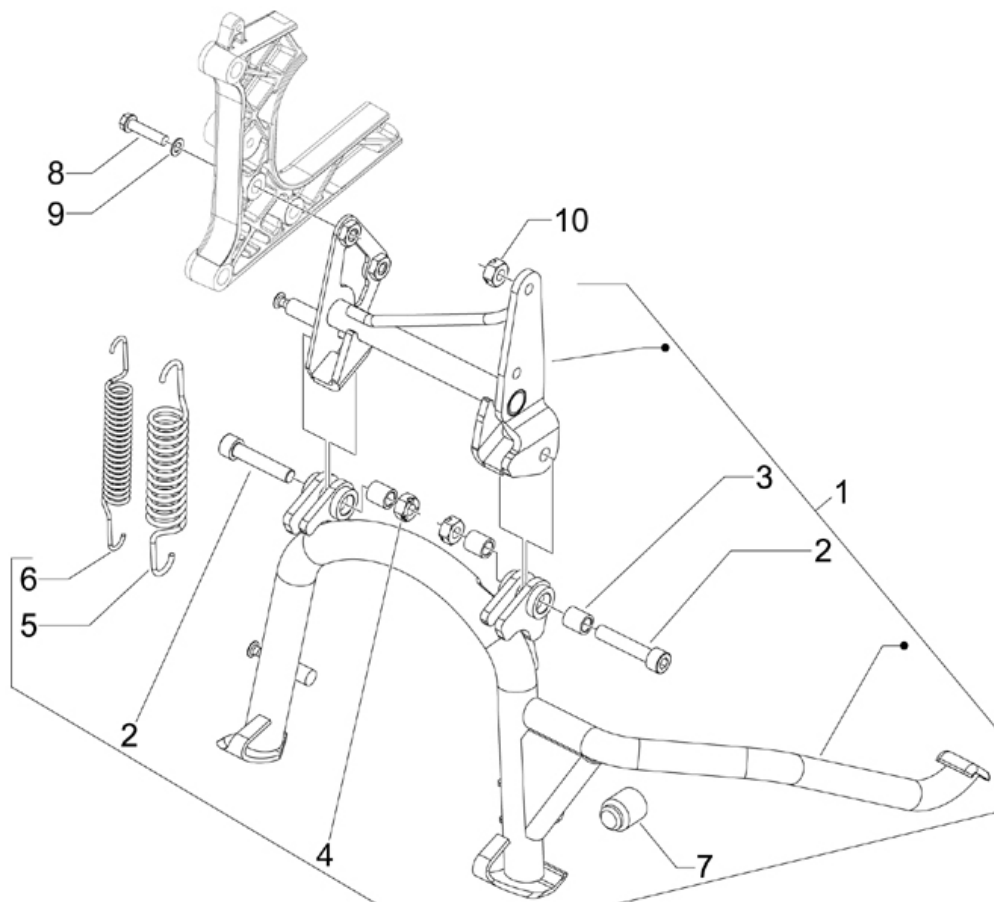
Last update : 09/07/2007

Loc.	Description	Q.ty	Vehicle colour	Drawing No.	Up to
1	frame with i.p.	1		653470	31/12/9999
2	rh cross piece	1		6234705	
3	footboard with actuator fixing stirrup	1		653668	31/12/9999
4	screw	7		031088	31/12/9999
5	washer	7		016406	31/12/9999
6	plain washer x rear lugg.rack-6,5x16x1,5	7		013880	31/12/9999
7	pin coll. tubes	1		6234865	31/12/9999
8	bolt	2		031122	31/12/9999
9	washer	2		012540	31/12/9999
10	plain washer 8,4x18x2	2		003038	31/12/9999
11	connecting frame pipe	1		653294	31/12/9999
12	bolt	2		031117	31/12/9999
13	washer	2		012540	31/12/9999
14	plain washer 8,4x18x2	2		003038	31/12/9999
15	lower front frame bracket	1		6227795	31/12/9999
16	bolt for front damper bracket (m8x22)	2		031119	31/12/9999
17	washer	2		012540	31/12/9999

Loc.	Description	Q.ty	Vehicle colour	Drawing No.	Up to
18	plain washer 8,4x18x2	2		003038	31/12/9999
19	front frame with ip.	1		653455	31/12/9999
20	screw	2		031086	31/12/9999
21	washer for rear mudguard (6,4x11x0,5)	2		012533	31/12/9999
22	washer for starter relay (6,4x12x1)	2		003056	31/12/9999
23	bolt for front damper bracket (m8x22)	2		031119	31/12/9999
24	washer	2		012540	31/12/9999
25	plain washer 8,4x18x2	2		003038	31/12/9999
26	anterior frame bunpers with i.p.	1		653423	31/12/9999
27	screw	2		434541	31/12/9999
28	screw for electrical starter motor-m6x25	2		414837	31/12/9999
29	washer for rear mudguard (6,4x11x0,5)	4		012533	31/12/9999
30	plain washer x rear lugg.rack-6,5x16x1,5	4		013880	31/12/9999
31	rear frame with i.p.	1		653433	31/12/9999
32	hex bolt for retaining starter motor	4		031091	31/12/9999
33	washer for rear mudguard (6,4x11x0,5)	4		012533	31/12/9999
34	plain washer x rear lugg.rack-6,5x16x1,5	4		013880	
35	plate	4		254485	31/12/9999
36	screw	2		624995	31/12/9999
37	screw	2		259348	31/12/9999

Frame prefix : ZAPM61100

Engine prefix : M611M

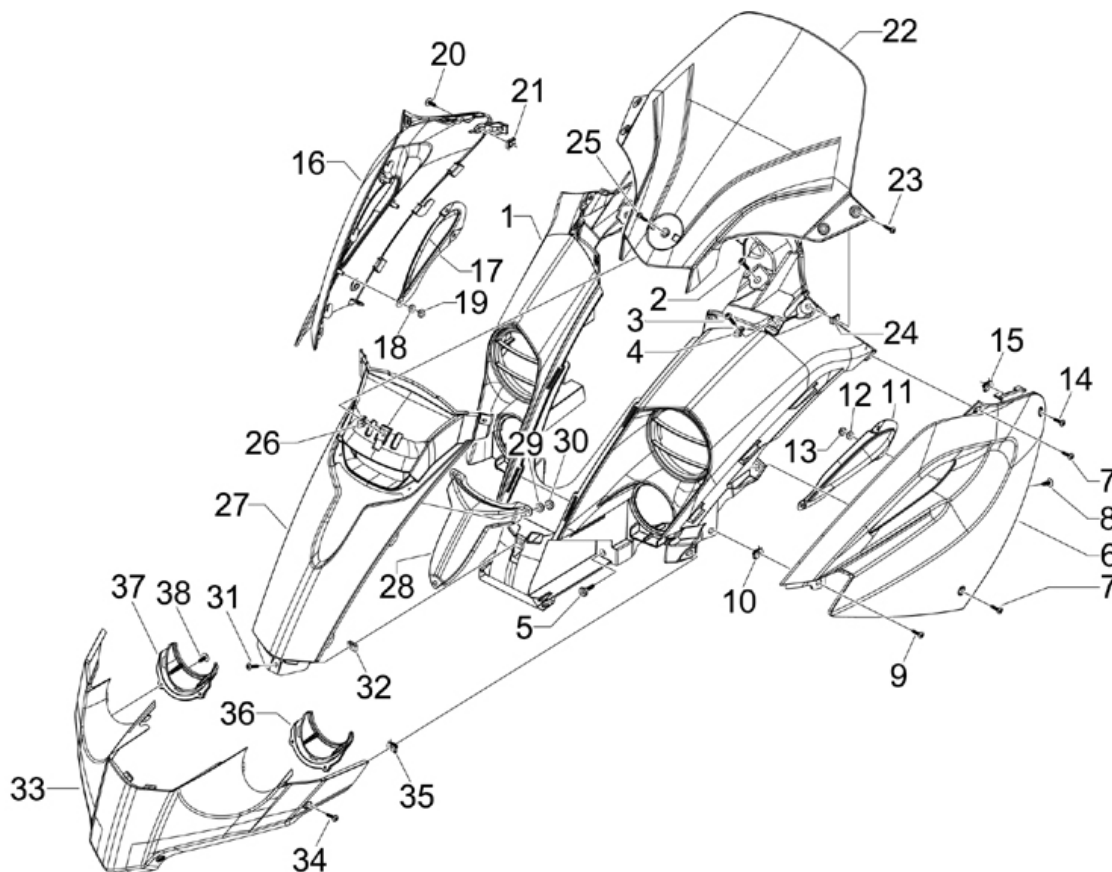


Last update : 05/07/2007

Loc.	Description	Q.ty	Vehicle colour	Drawing No.	Up to
1	complete stand	1		649304	31/12/9999
2	screw m10x50 t.c.e.i	2		583480	31/12/9999
3	centerstand bushing	3		647225	31/12/9999
4	nut x lower rear damper fixing -m10 h8,6	2		232108	31/12/9999
5	external center stand spring	1		583161	31/12/9999
6	internal spring for center stand	1		583162	31/12/9999
7	buffer for center stand	1		967351	31/12/9999
8	flanged hexagonal head screw	2		828911	31/12/9999
9	washer	2		013958	31/12/9999
10	nut	2		020008	31/12/9999

Frame prefix : ZAPM61100

Engine prefix : M611M



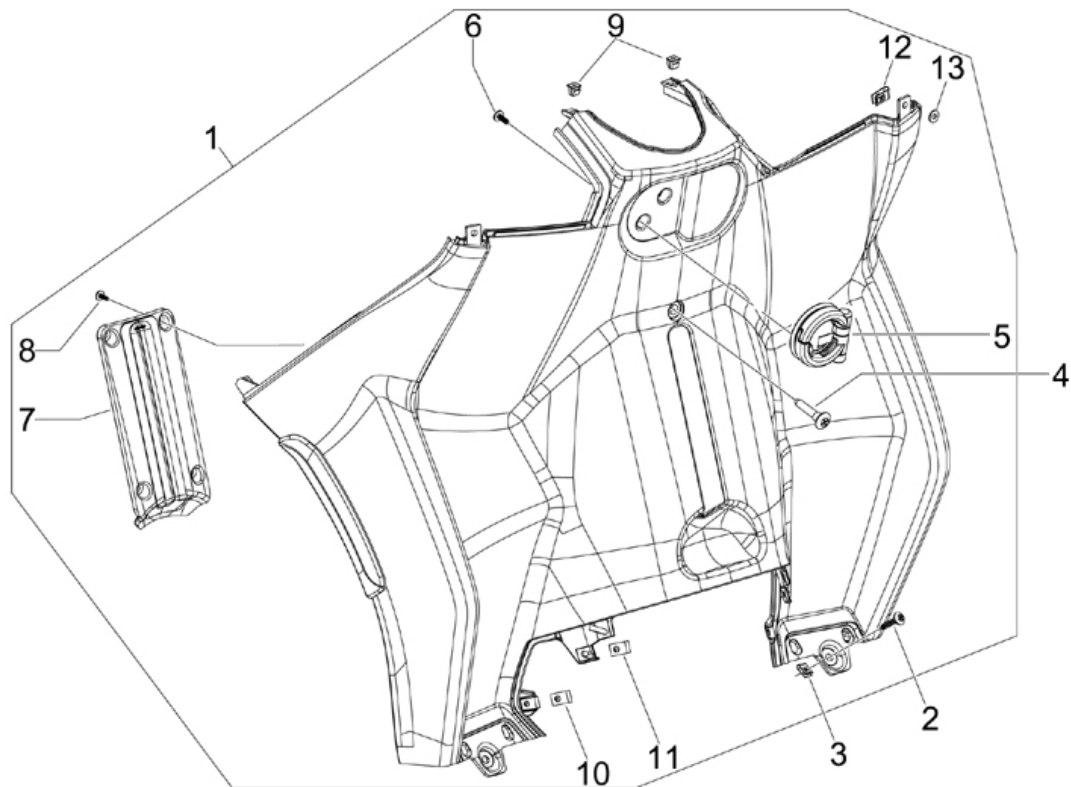
Last update : 09/07/2007

Loc.	Description	Q.ty	Vehicle colour	Drawing No.	Up to
1	shield	1	NTR7F2CU01	653414000C	31/12/9999
1	shield	1	NTR7NGCU01	653414000C	31/12/9999
1	shield	1	NTR7RPCU01	653414000C	31/12/9999
1	shield	1		653414	31/12/9999
1		1		654520000C	
2	screw	2		272836	31/12/9999
3	screw	2		258249	31/12/9999
4	spring plate	2		CM017410	31/12/9999
5	screw	2		259348	31/12/9999
6	left shield lateral cover	1	NTR7F2CU01	65341900F2	31/12/9999
6	left shield lateral cover	1	NTR7NGCU01	65341900NG	31/12/9999
6	left shield lateral cover	1	NTR7RPCU01	65341900RP	31/12/9999
6	left shield lateral cover	1		653419	31/12/9999
7	screw	2		624995	31/12/9999
8	screw	1		575249	31/12/9999
9	screw	1		576189	31/12/9999
10	plate	3		254485	31/12/9999

Loc.	Description	Q.ty	Vehicle colour	Drawing No.	Up to
11	left lateral shield grid	1		653421	31/12/9999
12	spacer for silencer protection fixing	3		479882	
13	elastic plate (headlight)	3		230359	
14	screw	1		624995	31/12/9999
15	nut for muffler assy. (m=6;h=7)	1		288245	31/12/9999
15	plate	1		254485	31/12/9999
16	right shield lateral cover	1	NTR7F2CU01	65342000F2	31/12/9999
16	right shield lateral cover	1	NTR7NGCU01	65342000NG	31/12/9999
16	right shield lateral cover	1	NTR7RPCU01	65342000RP	31/12/9999
16	right shield lateral cover	1		653420	31/12/9999
17	right lateral shield grid	1		653422	31/12/9999
18	spacer for silencer protection fixing	3		479882	31/12/9999
19	elastic plate (headlight)	3		230359	31/12/9999
20	screw	1		624995	31/12/9999
21	plate	1		254485	31/12/9999
21	nut for muffler assy. (m=6;h=7)	1		288245	31/12/9999
22	dashboard front cover	1		653415000C	
23	hexagon socket button head screw	4		654507	31/12/9999
23	screw	4		624995	31/12/9999
24	plate	4		254485	31/12/9999
25	screw	1		576189	31/12/9999
26	spring plate	1		CM017410	31/12/9999
27	shield central cover	1	NTR7F2CU01	6534160090	31/12/9999
27	shield central cover	1	NTR7NGCU01	6534160090	31/12/9999
27	shield central cover	1	NTR7RPCU01	6534160090	31/12/9999
27	shield central cover	1		653416	31/12/9999
28	shield central grid	1		653417	31/12/9999
29	spacer for silencer protection fixing	3		479882	31/12/9999
30	elastic plate (headlight)	3		230359	31/12/9999
31	screw	3		576189	31/12/9999
32	spring plate	3		CM017410	31/12/9999
33	lower shield closure	1	NTR7F2CU01	65341800F2	31/12/9999
33	lower shield closure	1	NTR7NGCU01	65341800NG	31/12/9999
33	lower shield closure	1	NTR7RPCU01	65341800RP	31/12/9999
33	lower shield closure	1		653418	31/12/9999
34	screw	4		624995	31/12/9999
35	plate	4		254485	31/12/9999
36	left protection	1		653697	31/12/9999
37	right protection	1		653698	31/12/9999
38	screw	4		297498	31/12/9999

Frame prefix : ZAPM61100

Engine prefix : M611M

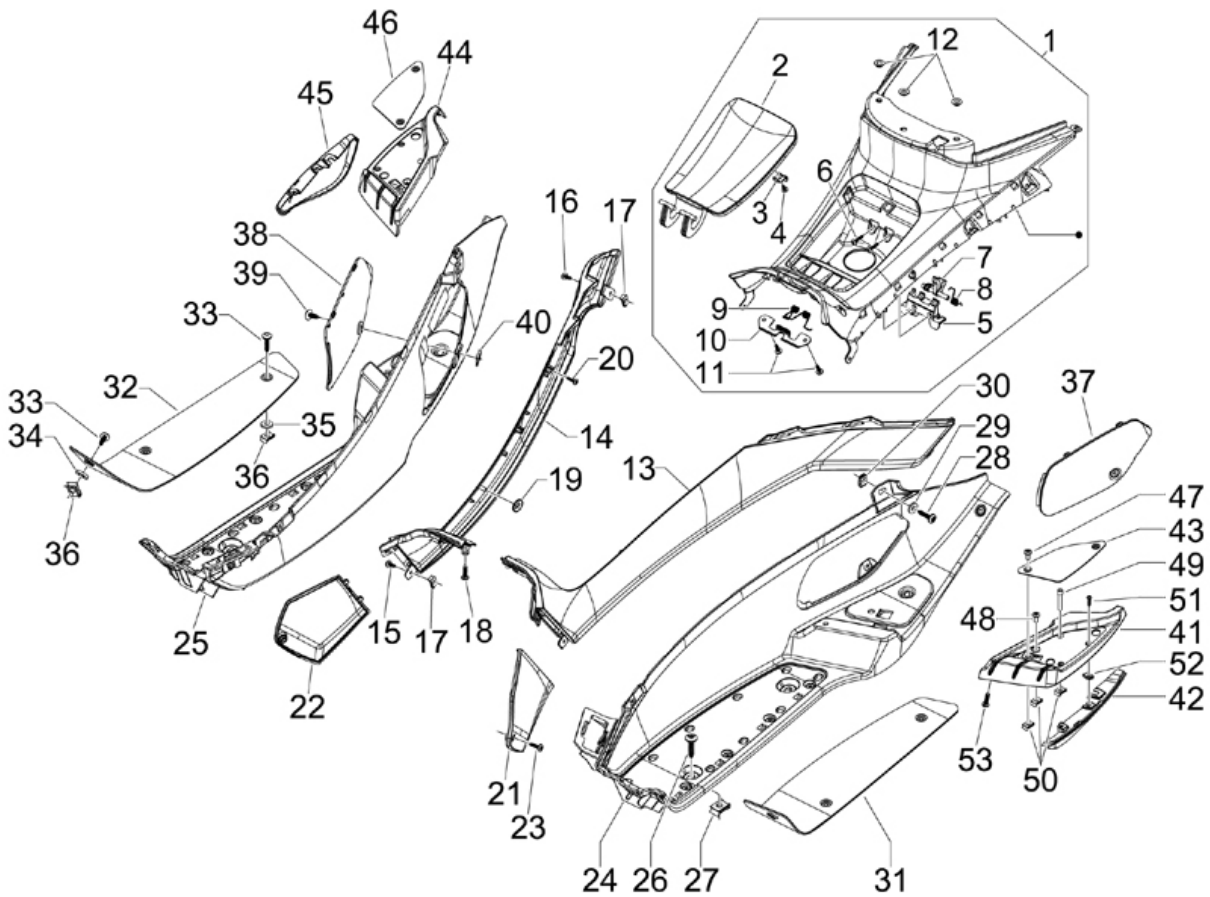


Last update : 09/07/2007

Loc.	Description	Q.ty	Vehicle colour	Drawing No.	Up to
1		1		654520000C	
2	screw	2		259349	31/12/9999
3	spring plate	2		CM017410	31/12/9999
4	screw	1		575249	31/12/9999
5	zip cat hook	1		575819	31/12/9999
6	screw	2		259349	31/12/9999
7	lever gasket	1		624464	31/12/9999
8	screw	4		297498	31/12/9999
9	plate for steering cover (2,8x4,2x10)	2		199190	31/12/9999
10	plate	2		CM017404	31/12/9999
11	spring plate	2		CM017410	31/12/9999
12	elastic plate (headlight)	6		230359	31/12/9999
13	spacer for silencer protection fixing	6		479882	31/12/9999

Frame prefix : ZAPM61100

Engine prefix : M611M



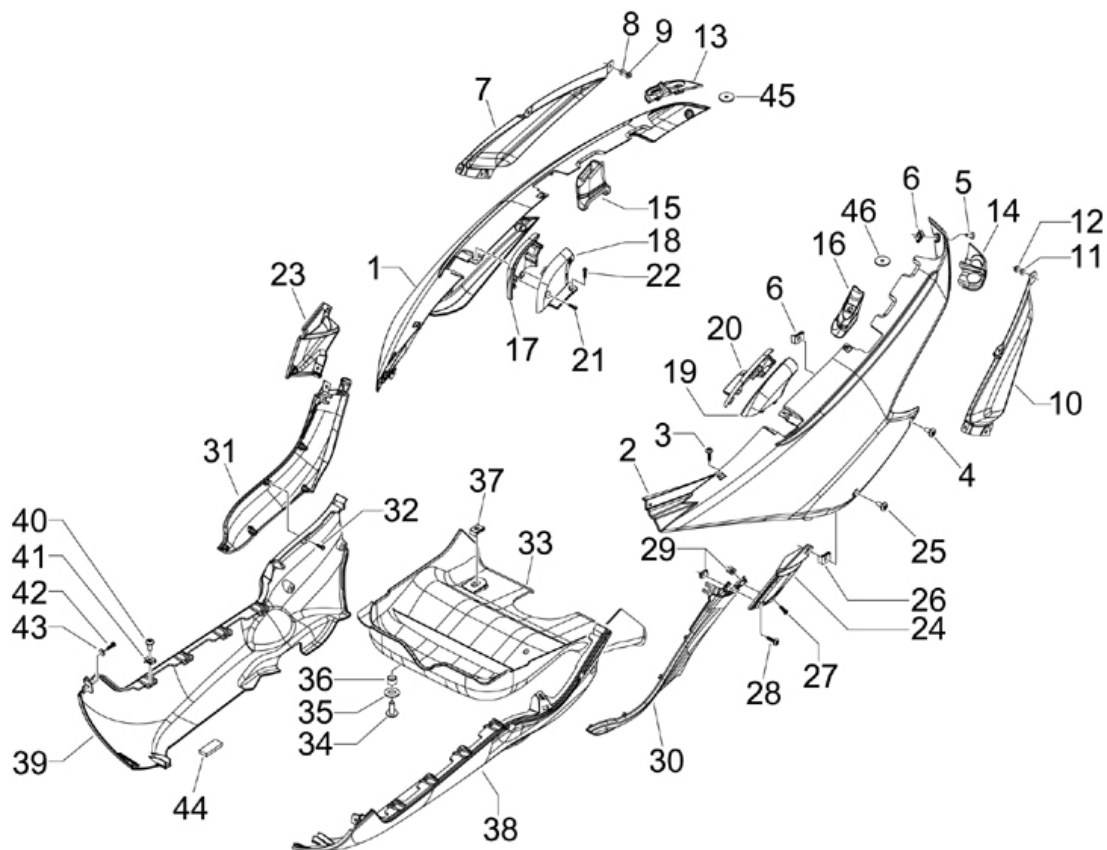
Last update : 09/07/2007

Loc.	Description	Q.ty	Vehicle colour	Drawing No.	Up to
1	central cover	1	NTR7F2CU01	623189000C	31/12/9999
1	central cover	1	NTR7NGCU01	623189000C	31/12/9999
1	central cover	1	NTR7RPCU01	623189000C	31/12/9999
1	central cover	1		623189	31/12/9999
2		1		620250	31/12/9999
3	bracket	1		299689	31/12/9999
4	screw	1		297498	31/12/9999
5	bracket glove box catch x9	1		620491	31/12/9999
6	screw	2		270793	31/12/9999
7	hook	1		576626	31/12/9999
8	hel spring,w diam1,2n.coils5,ext.d9,4	1		575604	31/12/9999
9	spring for fuel door	1		621507	31/12/9999
10	clip	1		624465	31/12/9999
11	screw	2		258146	31/12/9999
12	bush	3		830056	31/12/9999
13	cover	1	NTR7F2CU01	624444000C	31/12/9999
13	cover	1	NTR7NGCU01	624444000C	31/12/9999

Loc.	Description	Q.ty	Vehicle colour	Drawing No.	Up to
13	cover	1	NTR7RPCU01	624444000C	31/12/9999
13	cover	1		624444	31/12/9999
14	cover	1	NTR7F2CU01	624445000C	31/12/9999
14	cover	1	NTR7NGCU01	624445000C	31/12/9999
14	cover	1	NTR7RPCU01	624445000C	31/12/9999
14	cover	1		624445	31/12/9999
15	screw	2		259349	31/12/9999
16	screw	2		576189	31/12/9999
17	spring plate	4		CM017410	31/12/9999
18	screw	1		270793	31/12/9999
19	elastic plate (headlight)	2		230359	31/12/9999
20	screw	6		297498	31/12/9999
21	left fuse inspection door	1	NTR7F2CU01	624458000C	31/12/9999
21	left fuse inspection door	1	NTR7NGCU01	624458000C	31/12/9999
21	left fuse inspection door	1	NTR7RPCU01	624458000C	31/12/9999
21	left fuse inspection door	1		624458	31/12/9999
22	right fuse inspection door	1	NTR7F2CU01	624459000C	31/12/9999
22	right fuse inspection door	1	NTR7NGCU01	624459000C	31/12/9999
22	right fuse inspection door	1	NTR7RPCU01	624459000C	31/12/9999
22	right fuse inspection door	1		624459	31/12/9999
23	screw	2		015994	31/12/9999
24	left footboard	1		654367000C	
25	right footboard	1		654368000C	
26	screw	2		259349	31/12/9999
27	plate	2		254485	31/12/9999
28	screw	2		272836	31/12/9999
29	piano washer	2		297029	31/12/9999
30	spring plate	2		CM017410	31/12/9999
31	left rug	1		653426	31/12/9999
32	right rug	1		653427	31/12/9999
33	hexagon socket button head screw	3		654507	31/12/9999
34	front fix spacer	1		653478	31/12/9999
35	central and rear fix spacer	2		653479	31/12/9999
36	plate	3		254485	31/12/9999
37	porthole insp. spark	1	NTR7F2CU01	623254000C	31/12/9999
37	porthole insp. spark	1	NTR7NGCU01	623254000C	31/12/9999
37	porthole insp. spark	1	NTR7RPCU01	623254000C	31/12/9999
38	plug/panel	1		653287000C	
39	screw	1		259349	31/12/9999
40	spring plate	1		CM017410	31/12/9999
41	high left passenger footbord	1		654361000C	
42	lower left passenger footboard	1		654363000C	
43	passenger left rug	1		654365	31/12/9999
44	high right passenger footbord	1		654362000C	
45	lower right passenger footboard	1		654364000C	
46	passenger right rug	1		654366	31/12/9999
47	screw	4		575249	31/12/9999
48	screw	4		624995	31/12/9999
49	screw m6x30 tcei	2		319538	31/12/9999
50	plate	10		254485	31/12/9999
51	screw	4		576189	31/12/9999
52	spring plate	4		CM017410	31/12/9999
53	screw	2		297498	31/12/9999

Frame prefix : ZAPM61100

Engine prefix : M611M



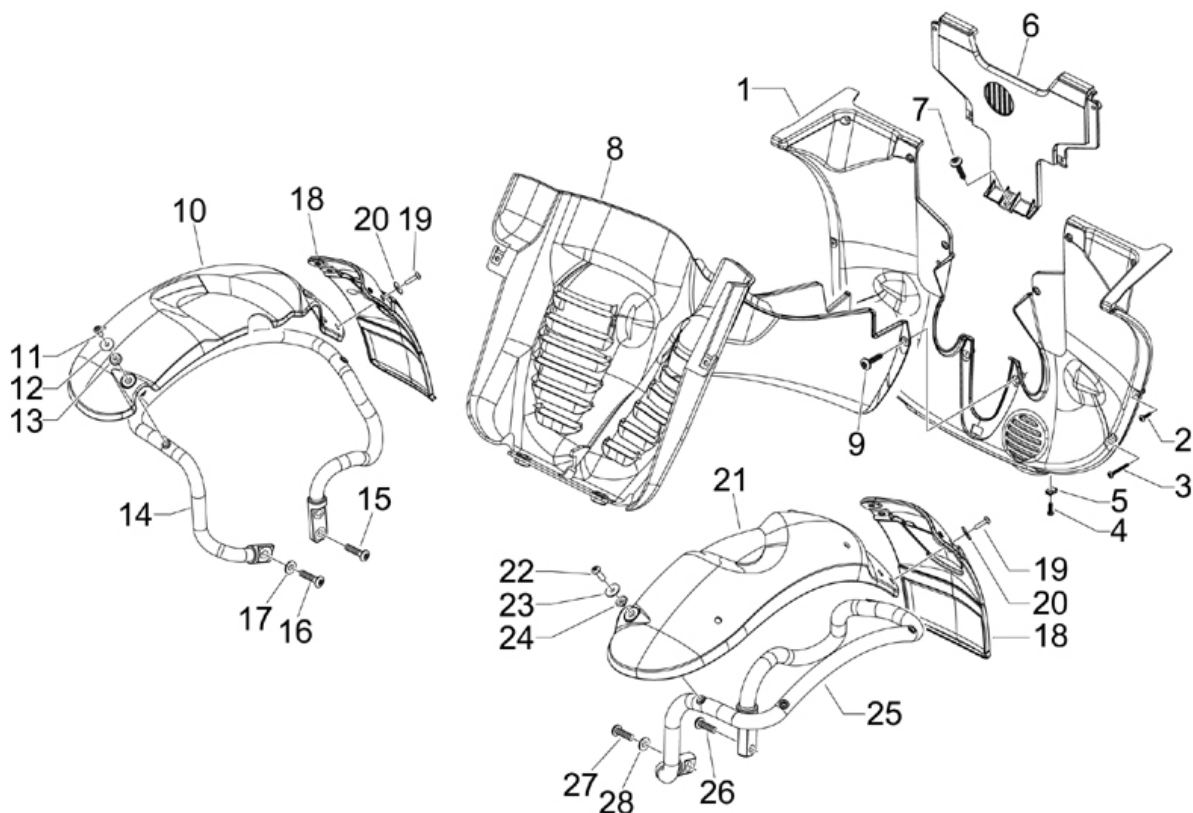
Last update : 10/07/2007

Loc.	Description	Q.ty	Vehicle colour	Drawing No.	Up to
1	left rear cover	1	NTR7F2CU01	65343200F2	31/12/9999
1	left rear cover	1	NTR7NGCU01	65343200NG	31/12/9999
1	left rear cover	1	NTR7RPCU01	65343200RP	31/12/9999
1	right rear cover	1		653432	31/12/9999
2	left rear cover	1	NTR7F2CU01	65343100F2	31/12/9999
2	left rear cover	1	NTR7NGCU01	65343100NG	31/12/9999
2	left rear cover	1	NTR7RPCU01	65343100RP	31/12/9999
2	left rear cover	1		653431	31/12/9999
3	screw	3		576189	31/12/9999
4	hexagon socket button head screw	1		654507	31/12/9999
5	screw	1		624995	31/12/9999
6	plate	2		254485	31/12/9999
7	right side grid	1		653454	31/12/9999
8	spacer for silencer protection fixing	4		479882	31/12/9999
9	elastic plate (headlight)	4		230359	31/12/9999
10	left side grid	1		653453	31/12/9999
11	spacer for silencer protection fixing	4		479882	31/12/9999

Loc.	Description	Q.ty	Vehicle colour	Drawing No.	Up to
12	elastic plate (headlight)	4		230359	31/12/9999
13	right carrier cover	1		653700	31/12/9999
14	left carrier cover	1		653699	31/12/9999
15	central right rear holder cover	1		653717	31/12/9999
16	central left rear holder cover	1		653716	31/12/9999
17	external right front holder cover	1		653436	31/12/9999
18	internal right front holder cover	1		653437	31/12/9999
19	external left front holder cover	1		653434	31/12/9999
20	internal left front holder cover	1		653435	31/12/9999
21	screw	6		297498	31/12/9999
22	screw	2		258249	31/12/9999
23	right side spoiler closure	1	NTR7F2CU01	653430000C	31/12/9999
23	right side spoiler closure	1	NTR7NGCU01	653430000C	31/12/9999
23	right side spoiler closure	1	NTR7RPCU01	653430000C	31/12/9999
23	right side spoiler closure	1		653430	31/12/9999
24	left side spoiler closure	1	NTR7F2CU01	653429000C	31/12/9999
24	left side spoiler closure	1	NTR7NGCU01	653429000C	31/12/9999
24	left side spoiler closure	1	NTR7RPCU01	653429000C	31/12/9999
24	left side spoiler closure	1		653429	31/12/9999
25	screw	1		624995	31/12/9999
26	plate	1		254485	31/12/9999
27	screw	1		576189	31/12/9999
28	screw	1		259372	31/12/9999
29	spring plate	2		CM017410	31/12/9999
30	left side spoiler closure	1		624450000C	
31	front.lower protection	1		624451000C	
32	screw	10		297498	31/12/9999
33	bottom spoiler closing	1		653293	31/12/9999
34	screw	3		259830	31/12/9999
35	washer (engine or frame)	3		013950	31/12/9999
36	spacer	3		623110	31/12/9999
37	plate	3		254485	31/12/9999
38	left spoiler	1	NTR7F2CU01	62306900EM	31/12/9999
38	left spoiler	1	NTR7NGCU01	62306900EM	31/12/9999
38	left spoiler	1	NTR7RPCU01	62306900EM	31/12/9999
38	left spoiler	1		623069	31/12/9999
39	right spoiler	1	NTR7F2CU01	62307000EM	31/12/9999
39	right spoiler	1	NTR7NGCU01	62307000EM	31/12/9999
39	right spoiler	1	NTR7RPCU01	62307000EM	31/12/9999
39	right spoiler	1		623070	31/12/9999
40	screw	8		576189	31/12/9999
41	spring plate	8		CM017410	31/12/9999
42	screw	4		270793	31/12/9999
43	washer	2		013963	31/12/9999
44	buffer	1		174968	31/12/9999
45	packing	2		654445	31/12/9999
46	packing	2		654445	31/12/9999

Frame prefix : ZAPM61100

Engine prefix : M611M



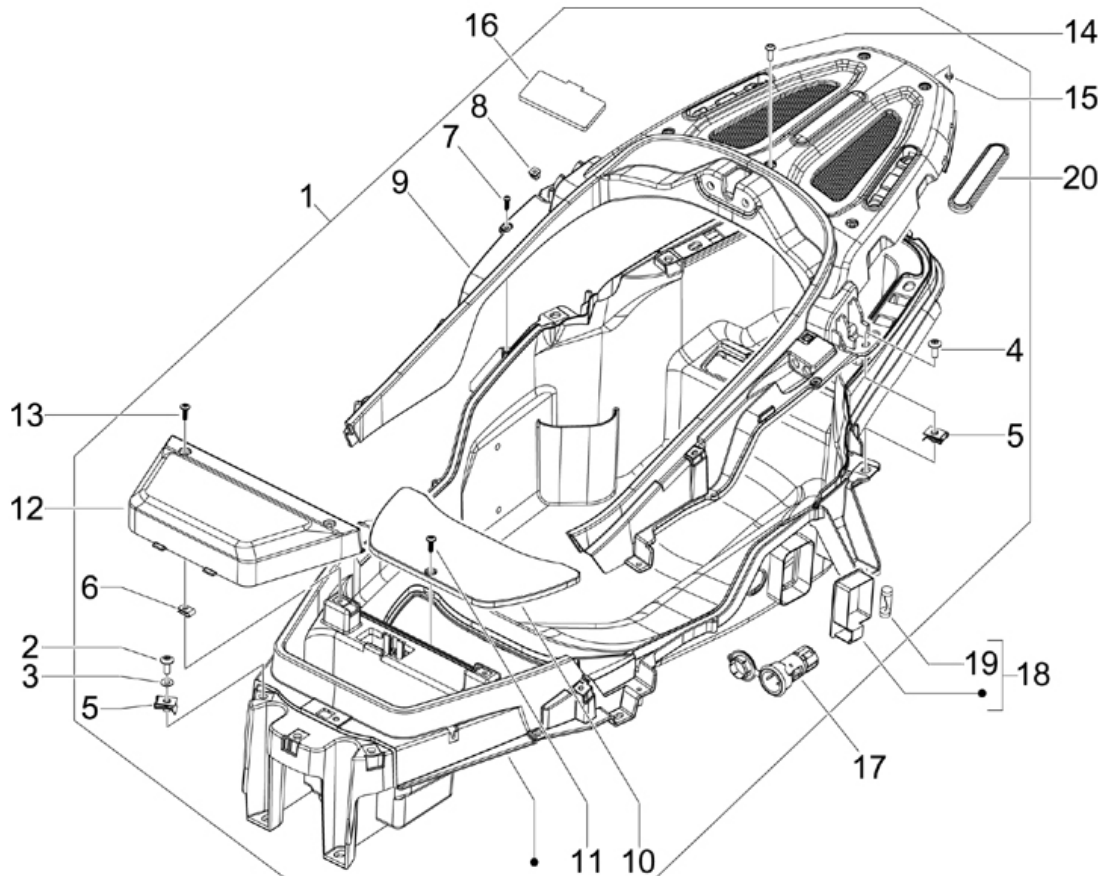
Last update : 10/07/2007

Loc.	Description	Q.ty	Vehicle colour	Drawing No.	Up to
1	wheel opening	1		623255	31/12/9999
2	screw	4		576189	31/12/9999
3	screw	6		270793	31/12/9999
4	screw (top-case)	2		259577	31/12/9999
5	spring plate	4		CM017410	31/12/9999
6	central lock cover	1		623548	31/12/9999
7	screw	1		575249	31/12/9999
8		1		654896	31/12/9999
8	central lock cover	1		623067	31/12/9999
9	screw	2		270793	31/12/9999
10	front mudguard right	1		649288	31/12/9999
11	screw (m5x16)	4		842041	31/12/9999
12	washer	4		827526	31/12/9999
13	button	4		648595	31/12/9999
14	tube for right fender with i.p.	1		649284	31/12/9999
15	screw	1		263381	
16	screw	2		564606	31/12/9999

Loc.	Description	Q.ty	Vehicle colour	Drawing No.	Up to
17	washer for carburettor assy.(8,4x15x0,8)	2		709047	31/12/9999
18	ff mudguard	2		647987	31/12/9999
19	screw	8		848766	31/12/9999
20	washer	8		827526	31/12/9999
21	front mudguard left	1		649260	31/12/9999
22	screw (m5x16)	4		842041	31/12/9999
23	washer	4		827526	31/12/9999
24	button	4		648595	31/12/9999
25	tube for left fender with ip	1		649257	31/12/9999
26	screw	2		263381	
27	screw	2		564606	31/12/9999
28	washer for carburettor assy.(8,4x15x0,8)	2		709047	31/12/9999

Frame prefix : ZAPM61100

Engine prefix : M611M



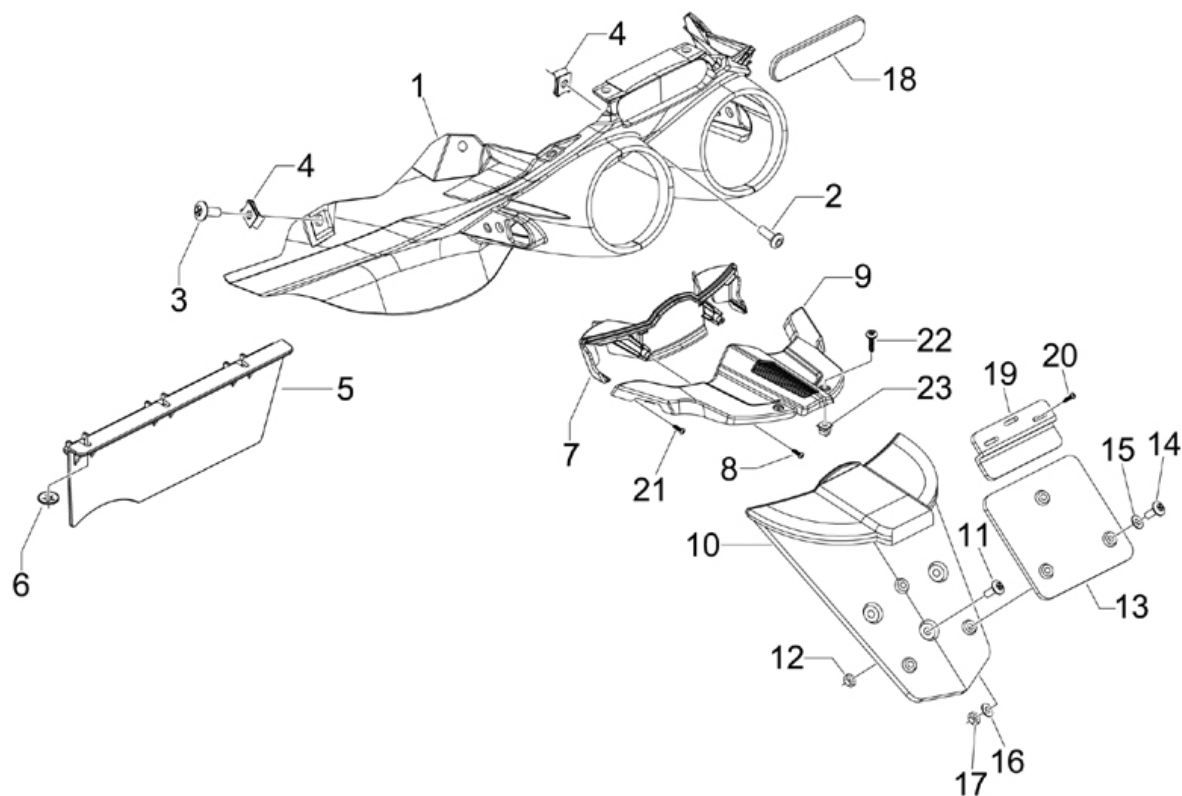
Last update : 05/07/2007

Loc.	Description	Q.ty	Vehicle colour	Drawing No.	Up to
1	complete helmet holder	1		653442	31/12/9999
2	screw	10		272836	31/12/9999
3	piano washer	6		297029	31/12/9999
4	screw	2		272836	31/12/9999
5	plate	8		254485	31/12/9999
6	spring plate	11		CM017410	31/12/9999
7	screw	8		267115	31/12/9999
8	plate for steering cover (2,8x4,2x10)	2		199190	31/12/9999
9	upper openig helmet	1		653443	31/12/9999
10	injection cover	1		623599	31/12/9999
11	screw	1		270723	31/12/9999
12	complete battery cover	1		653707	31/12/9999
13	screw	2		270723	31/12/9999
14	screw	3		624995	31/12/9999
15	nut for crankcase (m6, h=6)	1		020006	31/12/9999
16	type-testing inspection door b125	1		576793	31/12/9999
17	l.t.socket	1		294770	31/12/9999

Loc.	Description	Q.ty	Vehicle colour	Drawing No.	Up to
18	<i>bulb</i>	1		293154	31/12/9999
19	<i>lamp</i>	1		071633	31/12/9999
20	<i>protection pad</i>	2		653428	31/12/9999

Frame prefix : ZAPM61100

Engine prefix : M611M



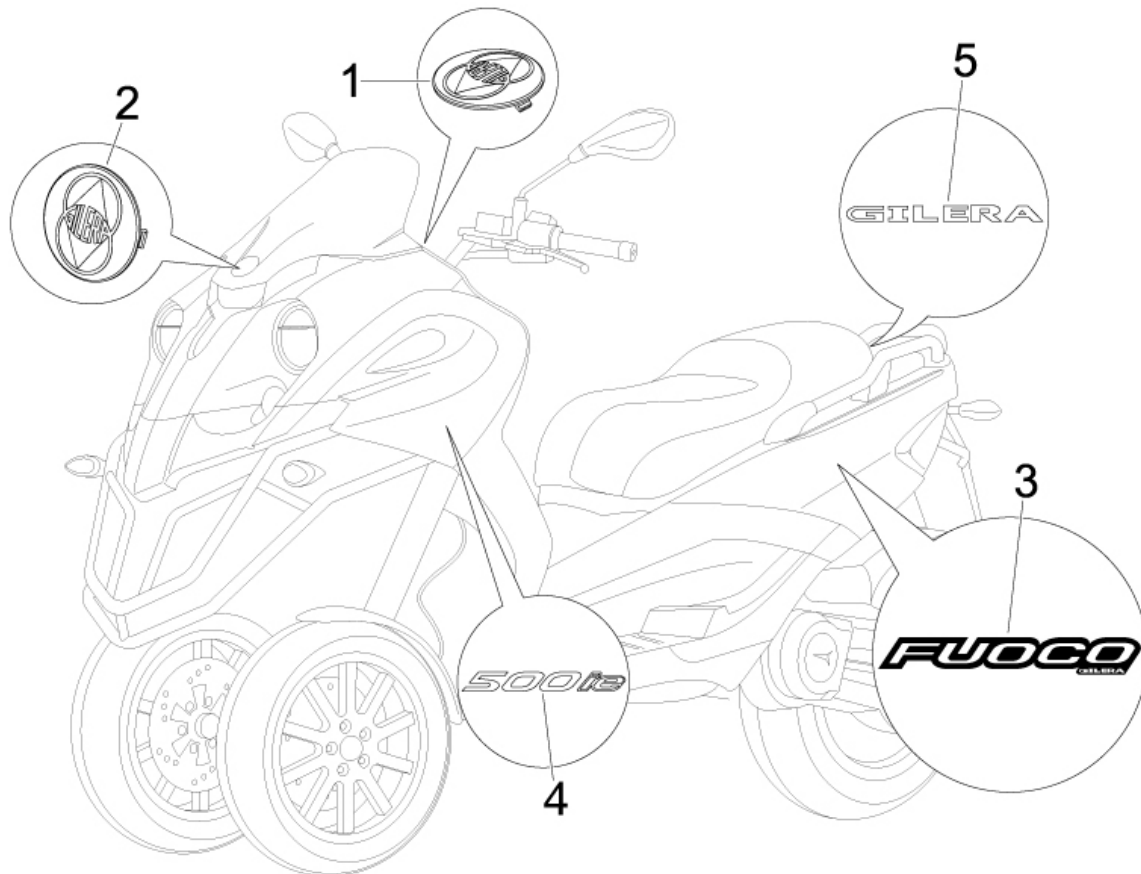
Last update : 06/07/2007

Loc.	Description	Q.ty	Vehicle colour	Drawing No.	Up to
1	back cover	1		653447	31/12/9999
2	screw	3		624995	31/12/9999
3	screw	2		272836	31/12/9999
4	plate	4		254485	31/12/9999
5	engine protection	1		653469	31/12/9999
6	elastic plate (headlight)	3		230359	31/12/9999
7	rr protection	1		599735	31/12/9999
8	screw 4x20 autothread cross	2		227983	31/12/9999
9	upper mudguard closure	1		654446	31/12/9999
10	number plate support	1	NTR7F2CU01	975619000C	31/12/9999
10	number plate support	1	NTR7NGCU01	975619000C	31/12/9999
10	number plate support	1	NTR7RPCU01	975619000C	31/12/9999
11	screw	3		576668	31/12/9999
12	nut for muffler assy. (m=6;h=7)	3		288245	31/12/9999
13	number plate support	1		654840	31/12/9999
13	plate holder nexus	1		584884	31/12/9999
14	screw	3		018591	31/12/9999

Loc.	Description	Q.ty	Vehicle colour	Drawing No.	Up to
15	washer for plate holder (4,2x12x1)	3		013763	31/12/9999
16	washer (4,2x7,2x0,9)	3		016404	31/12/9999
17	nut for number plate holder(m4x0,7 h=3,2	3		020104	31/12/9999
18	red reflector attaches to rear fender	1		582058	31/12/9999
19	spacer for plate carr.	2		584877	31/12/9999
20	self tapping screw x front glove compart	4		268596	31/12/9999
21	screw	2		297498	31/12/9999
22	screw	2		576189	31/12/9999
23	plate for steering cover (2,8x4,2x10)	2		199190	31/12/9999

Frame prefix : ZAPM61100

Engine prefix : M611M

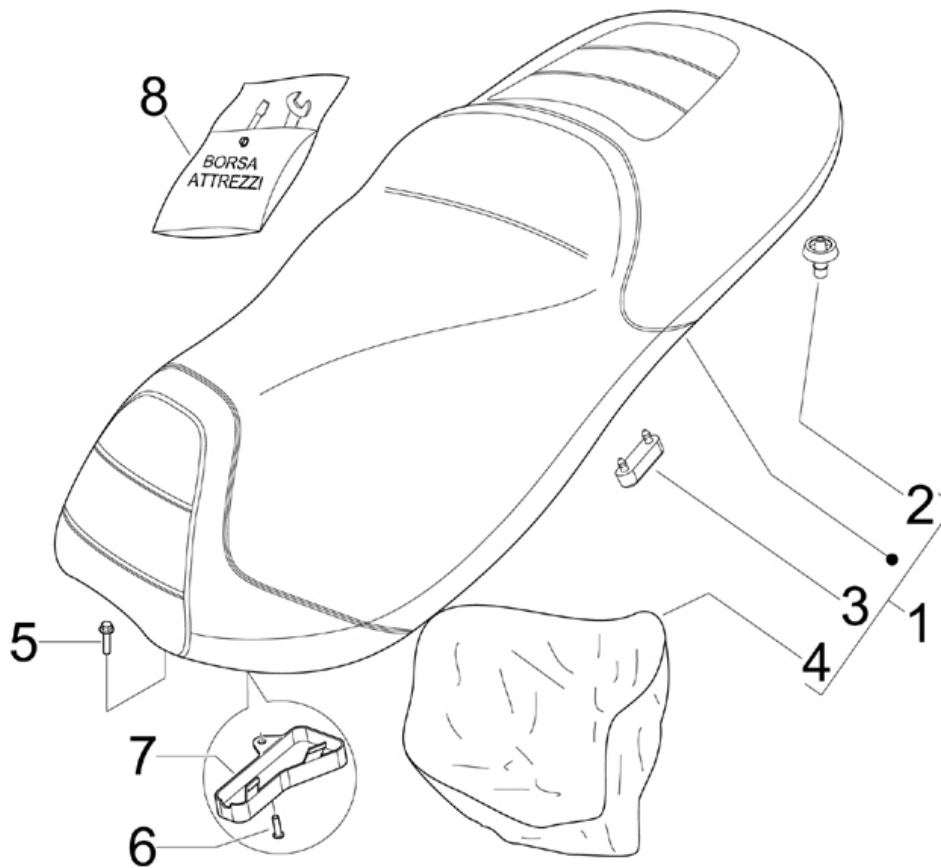


Last update : 05/07/2007

Loc.	Description	Q.ty	Vehicle colour	Drawing No.	Up to
1	gilera plate	1		624568	31/12/9999
2	gilera plate	1		624568	31/12/9999
3	"fuoco" sticker	2		654206	31/12/9999
4	"500 ie" sticker	2		654207	31/12/9999
5	"gilera" sticker	1		653756	31/12/9999

Frame prefix : ZAPM61100

Engine prefix : M611M

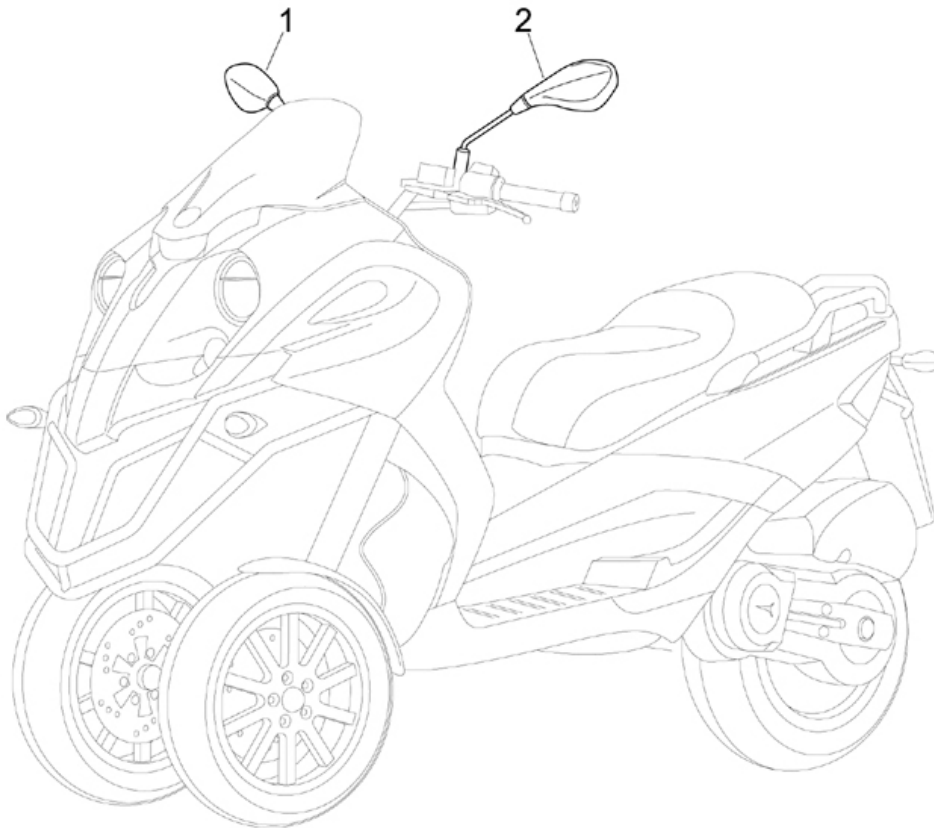


Last update : 05/07/2007

Loc.	Description	Q.ty	Vehicle colour	Drawing No.	Up to
1	saddle, assy.	1		653448	31/12/9999
2	buffer	2		296456	31/12/9999
3	buffer	2		577492	31/12/9999
4	cowling	1		621498	31/12/9999
5	screw for electrical starter motor-m6x25	3		414837	31/12/9999
6	screw	1		297498	31/12/9999
7	cables closure	1		624965	31/12/9999
8	complete tools kit	1		649691	31/12/9999

Frame prefix : ZAPM61100

Engine prefix : M611M

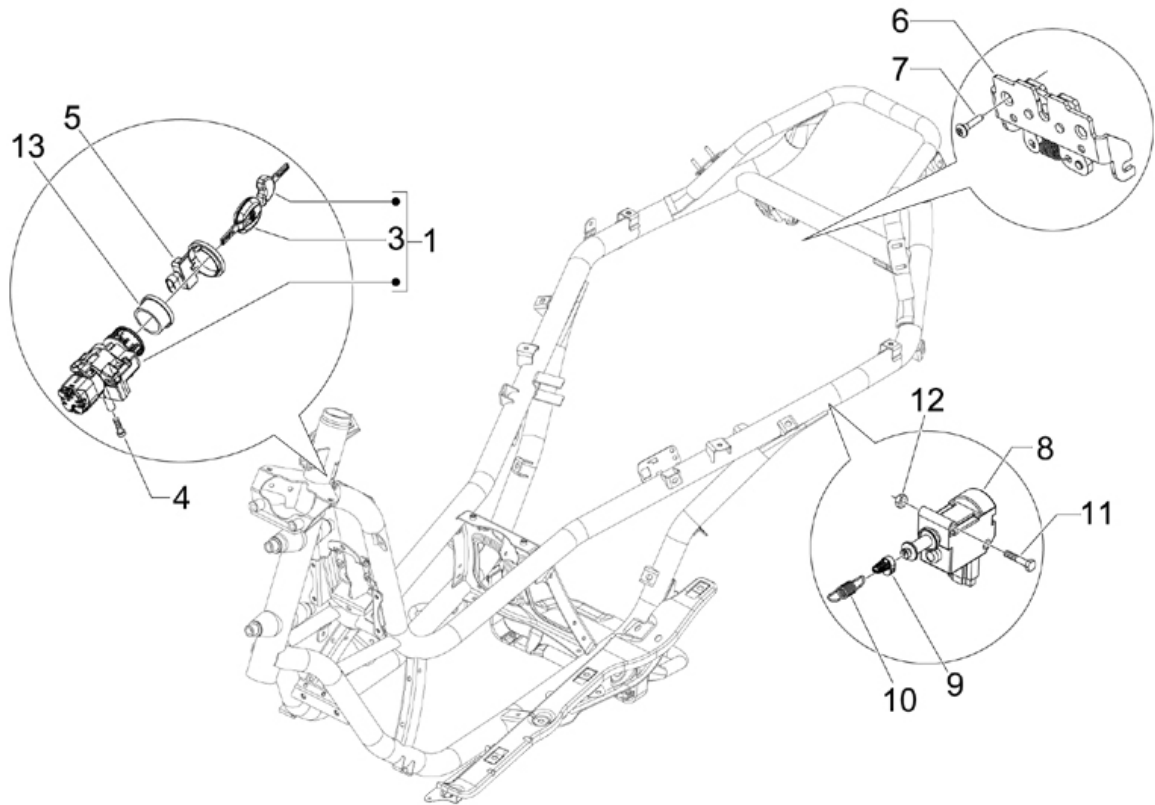


Last update : 06/07/2007

Loc.	Description	Q.ty	Vehicle colour	Drawing No.	Up to
1	right rear-view mirror	1		CM175007	31/12/9999
2	left rear-view mirror	1		CM175008	31/12/9999

Frame prefix : ZAPM61100

Engine prefix : M611M

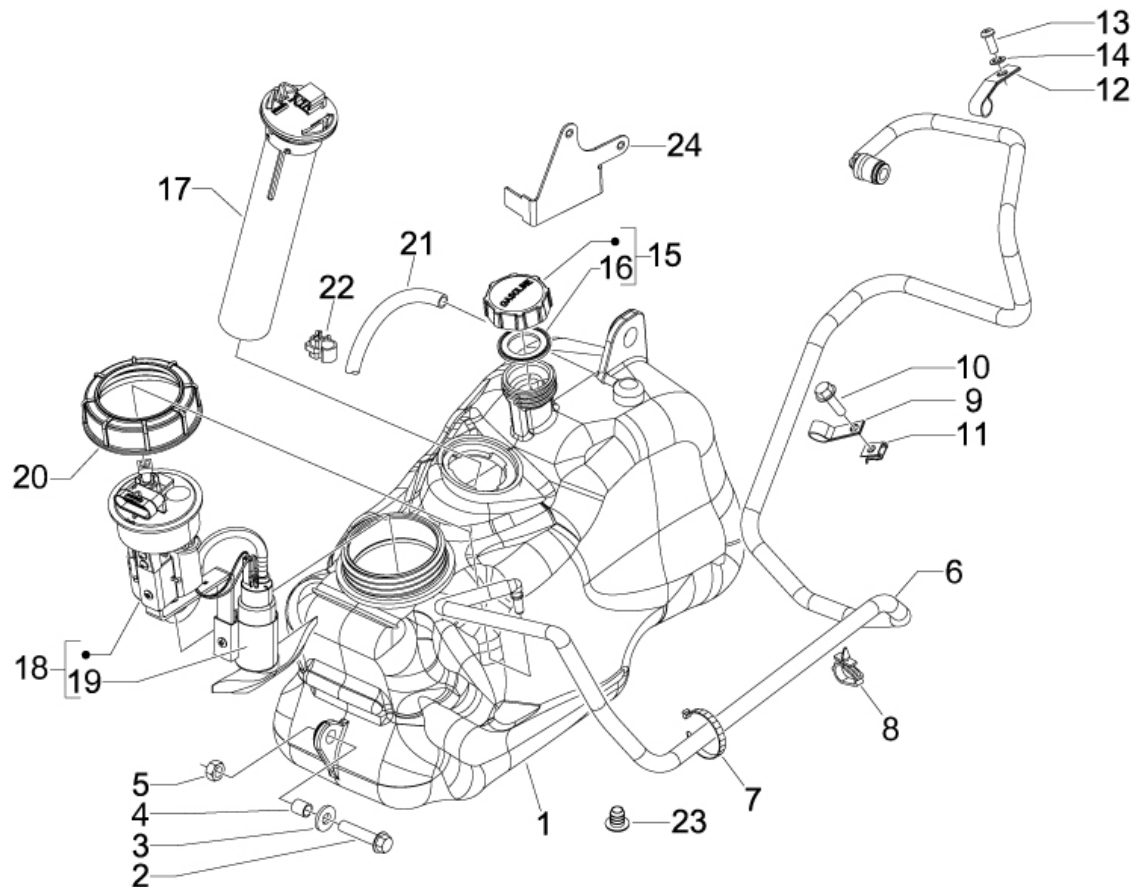


Last update : 05/07/2007

Loc.	Description	Q.ty	Vehicle colour	Drawing No.	Up to
1	keys and lock	1		653720	31/12/9999
3	sketched key with transponder	1		653718	31/12/9999
4	bolt for coil (m6 x 20) bv-500	2		709674	31/12/9999
5	antenna for immobilizer	1		638534	31/12/9999
6	lock	1		CM023701	31/12/9999
7	screw	2		259348	31/12/9999
8	electroactuator	1		582990	31/12/9999
9	connecting joint b125	1		577128	31/12/9999
10	spring	1		623788	31/12/9999
11	hexagonal head screw (m4x35)	2		584121	31/12/9999
12	nut	2		577620	31/12/9999
13	cover	1		652624	31/12/9999

Frame prefix : ZAPM61100

Engine prefix : M611M



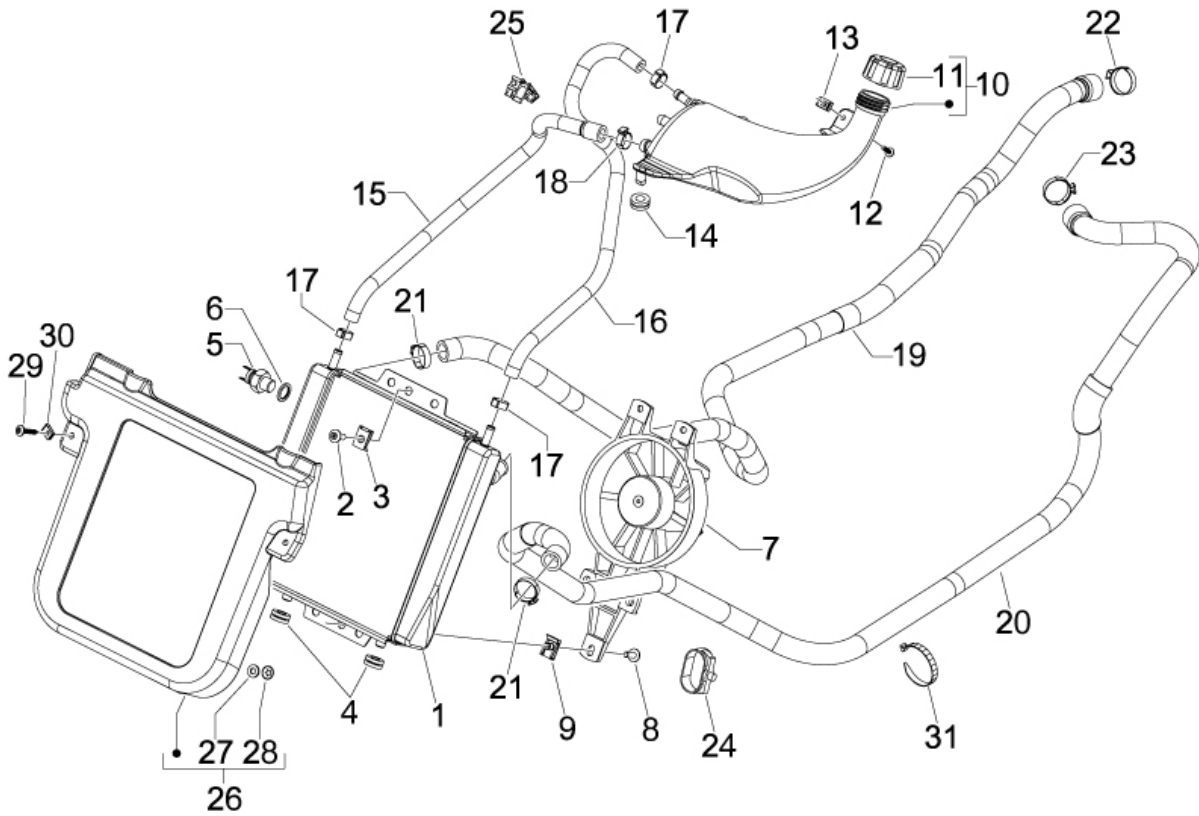
Last update : 05/07/2007

Loc.	Description	Q.ty	Vehicle colour	Drawing No.	Up to
1	fuel tank	1		623534	31/12/9999
2	screw	3		289731	31/12/9999
3	piano washer	3		268304	31/12/9999
4	side spacer	3		231027	31/12/9999
5	nut	3		012138	31/12/9999
6	complete connection pipe	1		624021	31/12/9999
7	retaining strap	1		257134	31/12/9999
8	clip	1		CM006910	31/12/9999
9	clamp / brake line (bv-500)	1		598795	31/12/9999
10	screw	1		434541	31/12/9999
11	plate	1		254485	31/12/9999
12	clamp	1		652815	31/12/9999
13	screw	1		018509	31/12/9999
14	washer	1		709141	31/12/9999
15	plug	1		259832	31/12/9999
16	packing for fuel tank cap	1		258160	31/12/9999
17	fuel level gauge	1		CM025707	31/12/9999

Loc.	Description	Q.ty	Vehicle colour	Drawing No.	Up to
18	<i>complete group pump</i>	1		640315	31/12/9999
19	<i>filter</i>	1		639455	31/12/9999
20	<i>threaded cap for fuel pump</i>	1		576546	31/12/9999
21	<i>tube</i>	1		CM011904	31/12/9999
22	<i>spring</i>	1		CM013203	31/12/9999
23	<i>cover</i>	1		090958	31/12/9999
24	<i>stirrup</i>	1		576452	31/12/9999

Frame prefix : ZAPM61100

Engine prefix : M611M



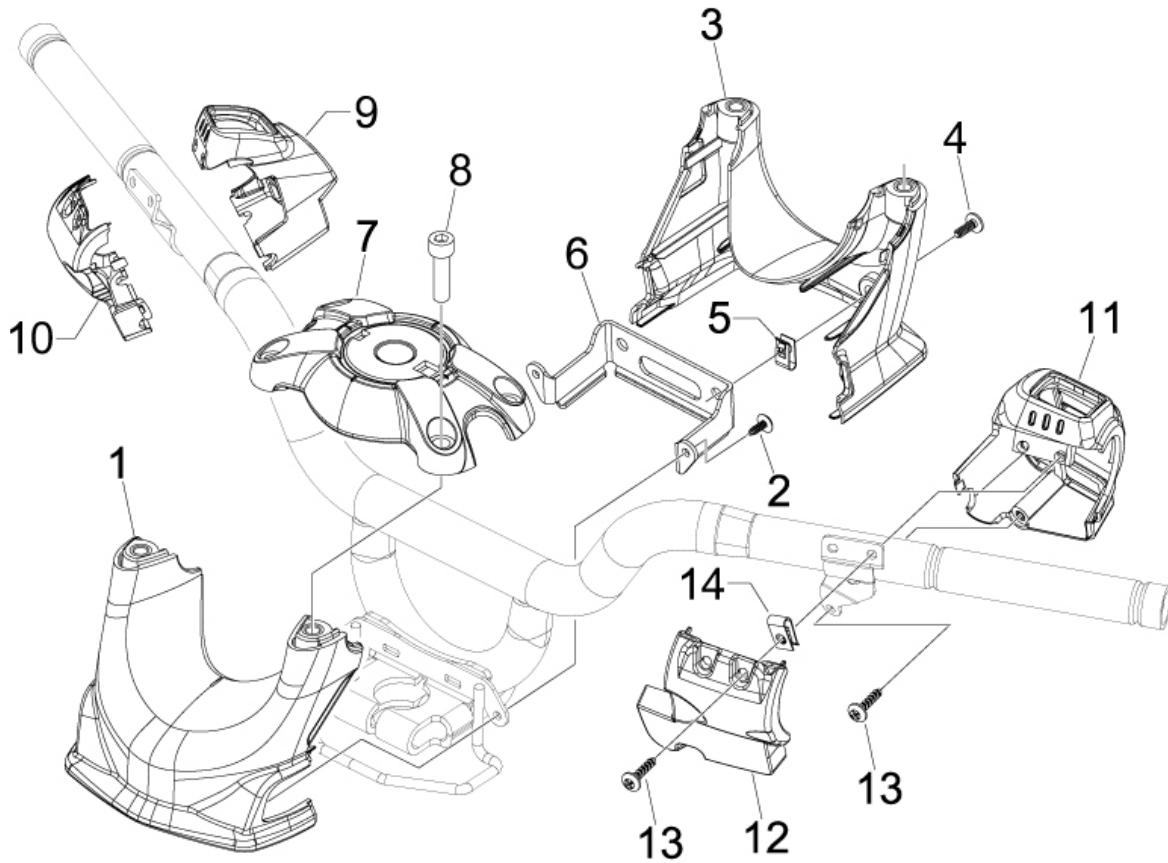
Last update : 10/07/2007

Loc.	Description	Q.ty	Vehicle colour	Drawing No.	Up to
1	radiator water(firm "alexon")	1		653468	31/12/9999
2	screw	1		272836	31/12/9999
3	plate	1		254485	31/12/9999
4	buffer	2		258904	31/12/9999
5	therm. switch	1		584715	
6	packing	1		168077	
7	electric fan	1		640389	31/12/9999
8	screw	3		272836	31/12/9999
9	plate	3		254485	31/12/9999
10	coolant tank	1		653463	31/12/9999
11	filler cap	1		623673	31/12/9999
12	screw	1		258249	31/12/9999
13	spring plate	1		CM017410	31/12/9999
14	buffer	2		258904	31/12/9999
15	tube	1		622582	31/12/9999
16	tube	1		622581	31/12/9999
17	strap	3		CM001903	31/12/9999

Loc.	Description	Q.ty	Vehicle colour	Drawing No.	Up to
18	clamp for fixing fuel tap	1		CM001904	31/12/9999
19	pump/radiator pipe link	1		652618	31/12/9999
20	engine/radiator link pipe	1		652619	31/12/9999
21	clamp radiator hose runner 180 2t m.02	2		CM001907	31/12/9999
22	strap	1		CM001908	31/12/9999
23	clamp	1		CM001915	31/12/9999
24	climp	1		CM006902	31/12/9999
25	clip	5		CM006903	31/12/9999
26	complete radiator frame	1		653709	31/12/9999
27	spacer for silencer protection fixing	10		479882	31/12/9999
28	elastic plate (headlight)	10		230359	31/12/9999
29	screw	2		576189	31/12/9999
30	spring plate	2		CM017410	31/12/9999
31	retaining strap	1		257134	31/12/9999

Frame prefix : ZAPM61100

Engine prefix : M611M



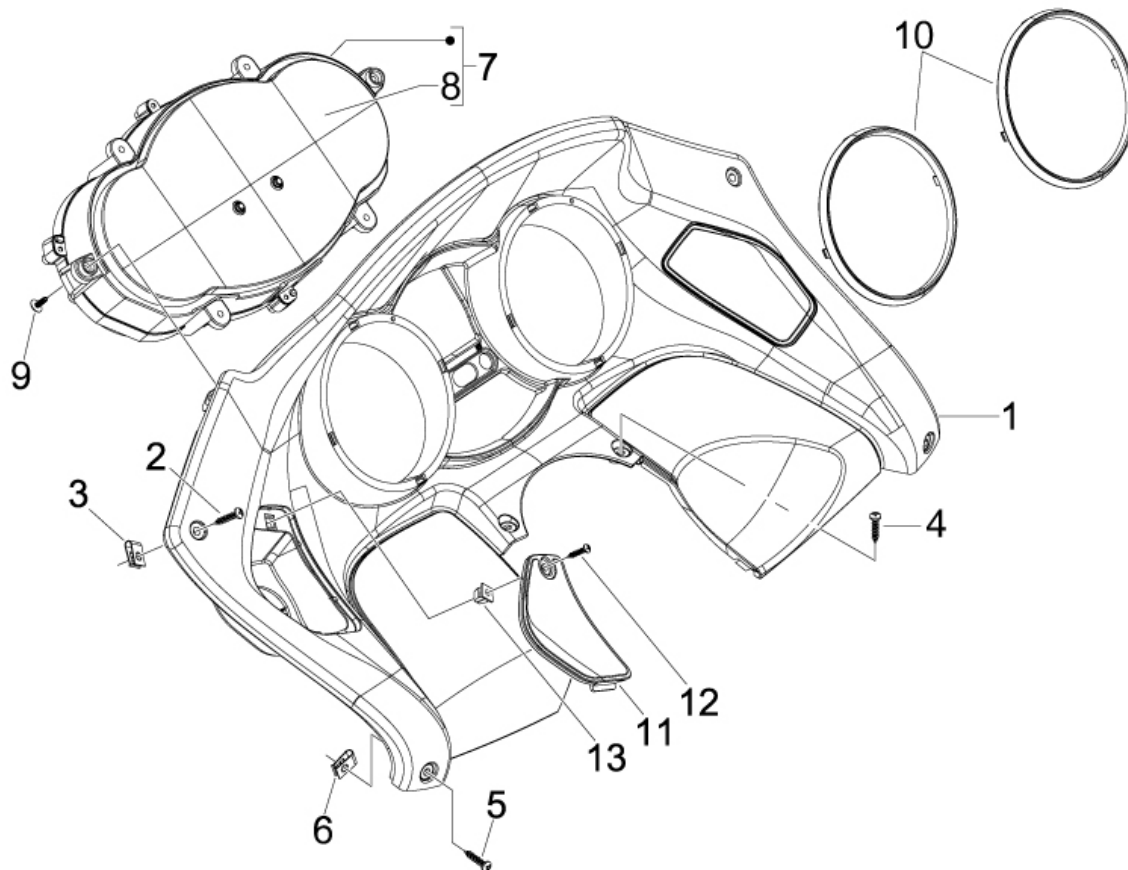
Last update : 05/06/2007

Loc.	Description	Q.ty	Vehicle colour	Drawing No.	Up to
1	front handlebars cover	1	NTR7F2CU01	653768000C	31/12/9999
1	front handlebars cover	1	NTR7NGCU01	653768000C	31/12/9999
1	front handlebars cover	1	NTR7RPCU01	653768000C	31/12/9999
2	screw	2		270793	31/12/9999
3	handlebars cover	1	NTR7F2CU01	653767000C	31/12/9999
3	handlebars cover	1	NTR7NGCU01	653767000C	31/12/9999
3	handlebars cover	1	NTR7RPCU01	653767000C	31/12/9999
4	screw	2		624995	31/12/9999
5	plate	2		254485	31/12/9999
6	rear stirrup	1		654099	31/12/9999
7	upper handlebars cover	1	NTR7F2CU01	65376900EQ	31/12/9999
7	upper handlebars cover	1	NTR7NGCU01	65376900EQ	31/12/9999
7	upper handlebars cover	1	NTR7RPCU01	65376900EQ	31/12/9999
7	upper handlebars cover	1		653769	31/12/9999
8	screw m8x25 t.c.i	4		598919	31/12/9999
9	right switch support	1		653763	31/12/9999
10	right switch support cover	1		653765	31/12/9999

Loc.	Description	Q.ty	Vehicle colour	Drawing No.	Up to
11	<i>left switch support</i>	1		653764	31/12/9999
12	<i>right switch support cover</i>	1		653766	31/12/9999
13	<i>screw m4x12 t.b.e.i</i>	6		581957	31/12/9999
14	<i>spring plate</i>	4		CM017418	31/12/9999

Frame prefix : ZAPM61100

Engine prefix : M611M

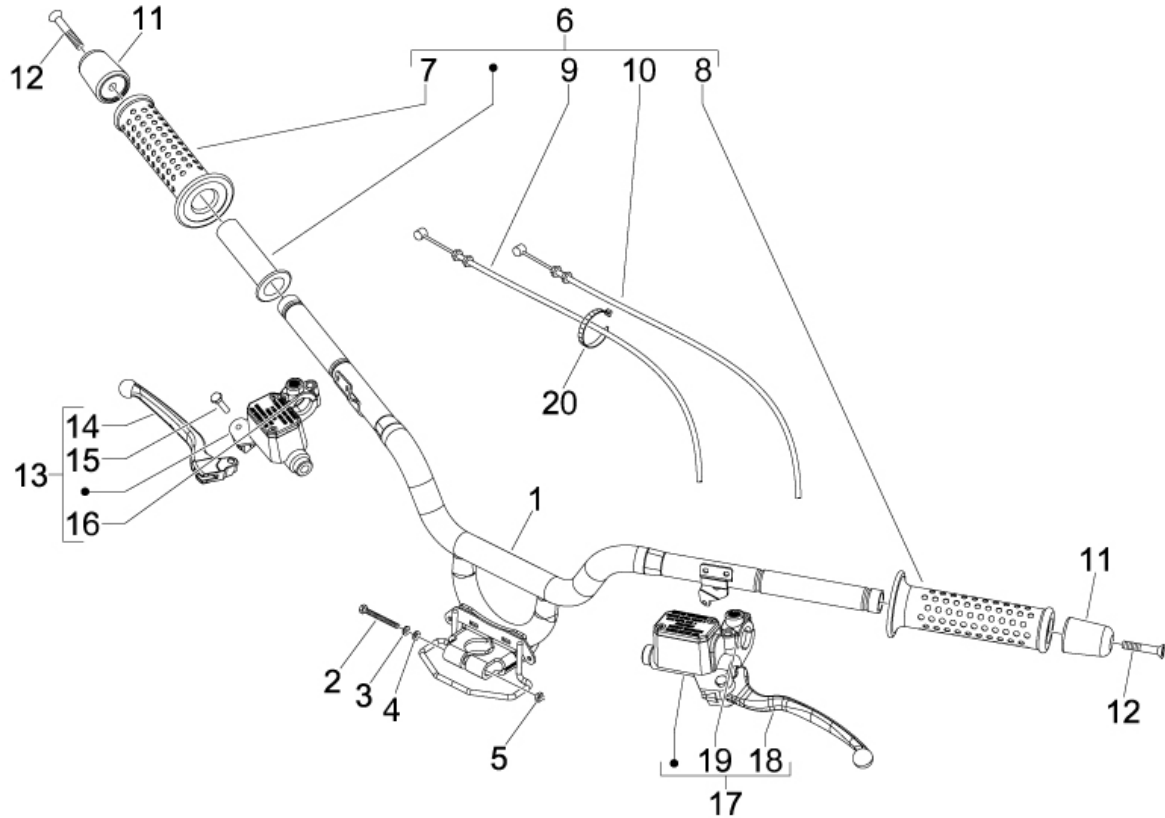


Last update : 05/07/2007

Loc.	Description	Q.ty	Vehicle colour	Drawing No.	Up to
1	dashboard	1	NTR7F2CU01	623072000C	31/12/9999
1	dashboard	1	NTR7NGCU01	623072000C	31/12/9999
1	dashboard	1	NTR7RPCU01	623072000C	31/12/9999
2	screw	2		258249	31/12/9999
3	spring plate	2		CM017410	31/12/9999
4	screw	2		258249	31/12/9999
5	screw	2		258249	31/12/9999
6	spring plate	2		CM017410	31/12/9999
7	meter	1		640582	31/12/9999
8	transparent cover compl. of push switches	1		640434	31/12/9999
9	screw	6		270793	31/12/9999
10	box rule	2		623250	31/12/9999
11	liquid cooled insp. door	1	NTR7F2CU01	623187000C	31/12/9999
11	liquid cooled insp. door	1	NTR7NGCU01	623187000C	31/12/9999
11	liquid cooled insp. door	1	NTR7RPCU01	623187000C	31/12/9999
12	screw	1		576189	31/12/9999
13	plate for steering cover (2,8x4,2x10)	1		199190	31/12/9999

Frame prefix : ZAPM61100

Engine prefix : M611M



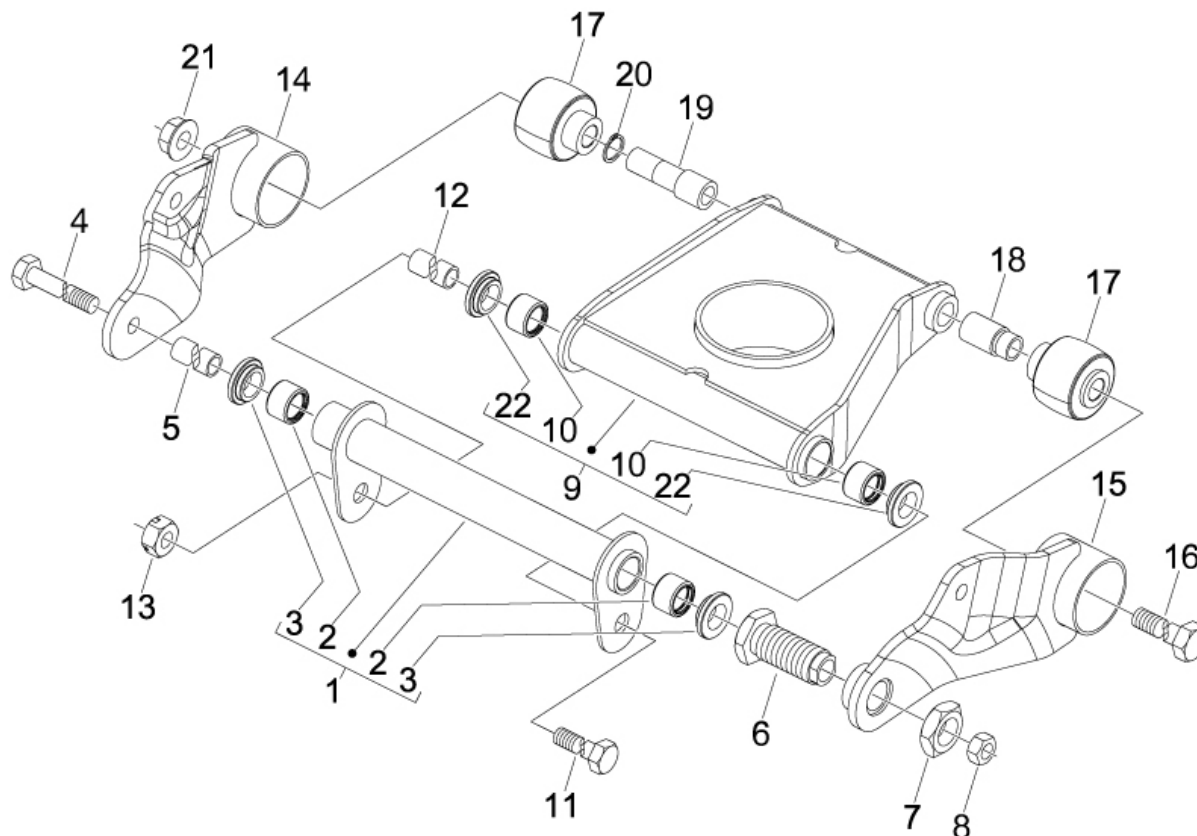
Last update : 10/07/2007

Loc.	Description	Q.ty	Vehicle colour	Drawing No.	Up to
1	handlebars with i.p.	1		65375900EQ	
2	bolt (shock absorber)	1		223605	31/12/9999
3	washer	1		178790	31/12/9999
4	washer (10,3x17x2) **abolished**	1		012543	31/12/9999
5	nut for handlebar securing bolt-m10;h10	1		015330	31/12/9999
6	complete gas control muff	1		CM079716	31/12/9999
7	hand grip rh	1		271453	31/12/9999
8	hand grip lh	1		271452	31/12/9999
9	open gas control transmission	1		649499	31/12/9999
10	close gascontrol transmission	1		649500	31/12/9999
11	tag (terminal)	2		654515	31/12/9999
11	h/bar weight	2		653017	31/12/9999
12	screw m6x45 t.s.e.i	2		576836	31/12/9999
13	brake- master cylinder r.h. bv-500	1		CM077403	31/12/9999
14	brake lever x9, ice	1		646829	31/12/9999
15	pin brake lever	1		497141	31/12/9999
16	support	1		497343	31/12/9999

Loc.	Description	Q.ty	Vehicle colour	Drawing No.	Up to
17	<i>lh brake master cylinder (ht)</i>	1		CM076308	31/12/9999
18	<i>brake lever ht b125</i>	1		600475	31/12/9999
19	<i>support</i>	1		600478	31/12/9999
20	<i>retaining strap</i>	2		257134	31/12/9999

Frame prefix : ZAPM61100

Engine prefix : M611M



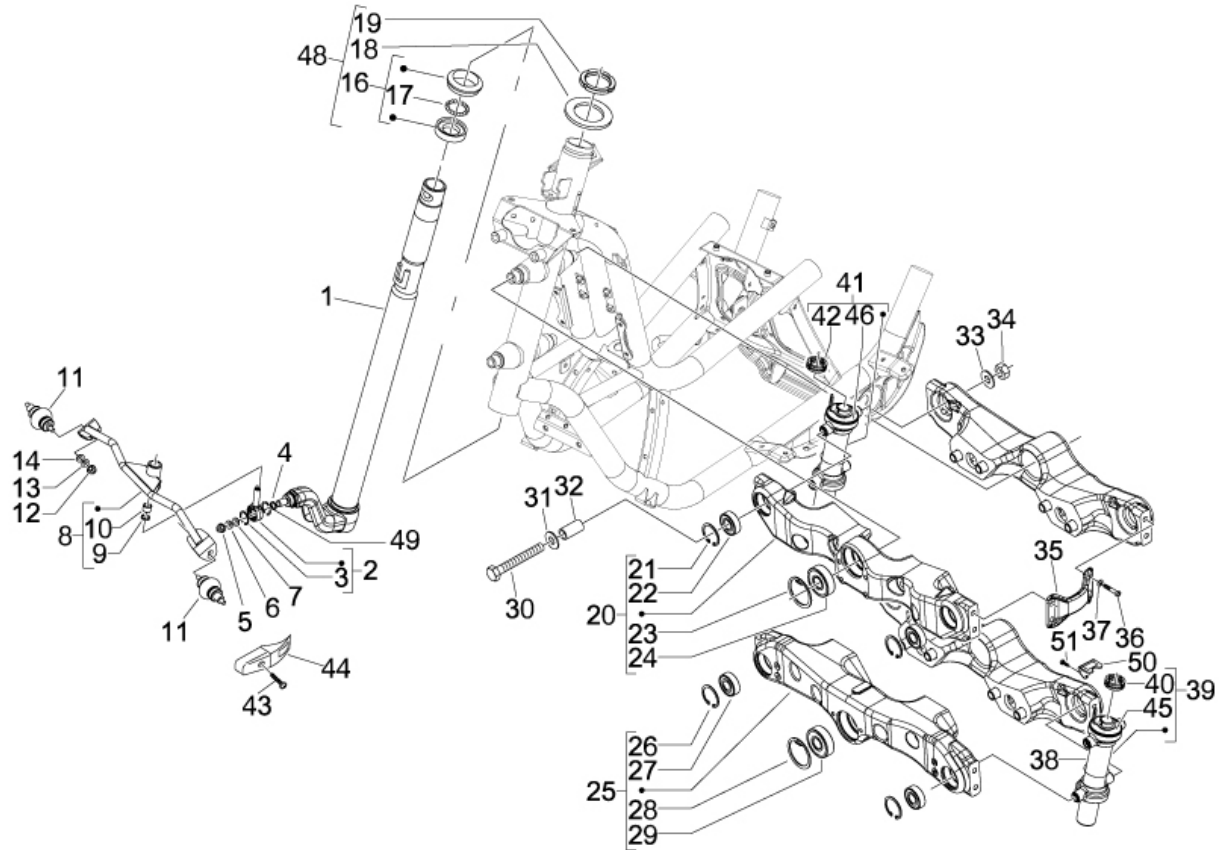
Last update : 05/07/2007

Loc.	Description	Q.ty	Vehicle colour	Drawing No.	Up to
1	complete side frame wishbone	1		649154	31/12/9999
2	swing arm bush x9 -.56127r	2		597374	31/12/9999
3	bush	2		597317	31/12/9999
4	hexagonal head screw (m10x295)	1		597080	31/12/9999
5	spacer	1		CM067805	31/12/9999
6	bush	1		597774	31/12/9999
7	nut	1		564611	31/12/9999
8	nut self-braking (stand)	1		231370	31/12/9999
9	complete wishbone	1		649100	31/12/9999
10	swing arm bush x9	2		56127R	31/12/9999
11	screw	1		271807	31/12/9999
12	spacer	1		CM067801	31/12/9999
13	nut x lower rear damper fixing -m10 h8,6	1		232108	31/12/9999
14	right plate with i.p.	1		649232	31/12/9999
15	left plate with i.p.	1		649230	31/12/9999
16	screw m14x1,5	1		649267	31/12/9999
17	buffer	2		649587	31/12/9999

Loc.	Description	Q.ty	Vehicle colour	Drawing No.	Up to
18	<i>spacer</i>	1		649265	31/12/9999
19	<i>spacer</i>	1		649266	31/12/9999
20	<i>ring</i>	1		006420	31/12/9999
21	<i>nut for nut for retaining clutch drum</i>	1		827116	31/12/9999
22	<i>bush</i>	2		597317	31/12/9999

Frame prefix : ZAPM61100

Engine prefix : M611M



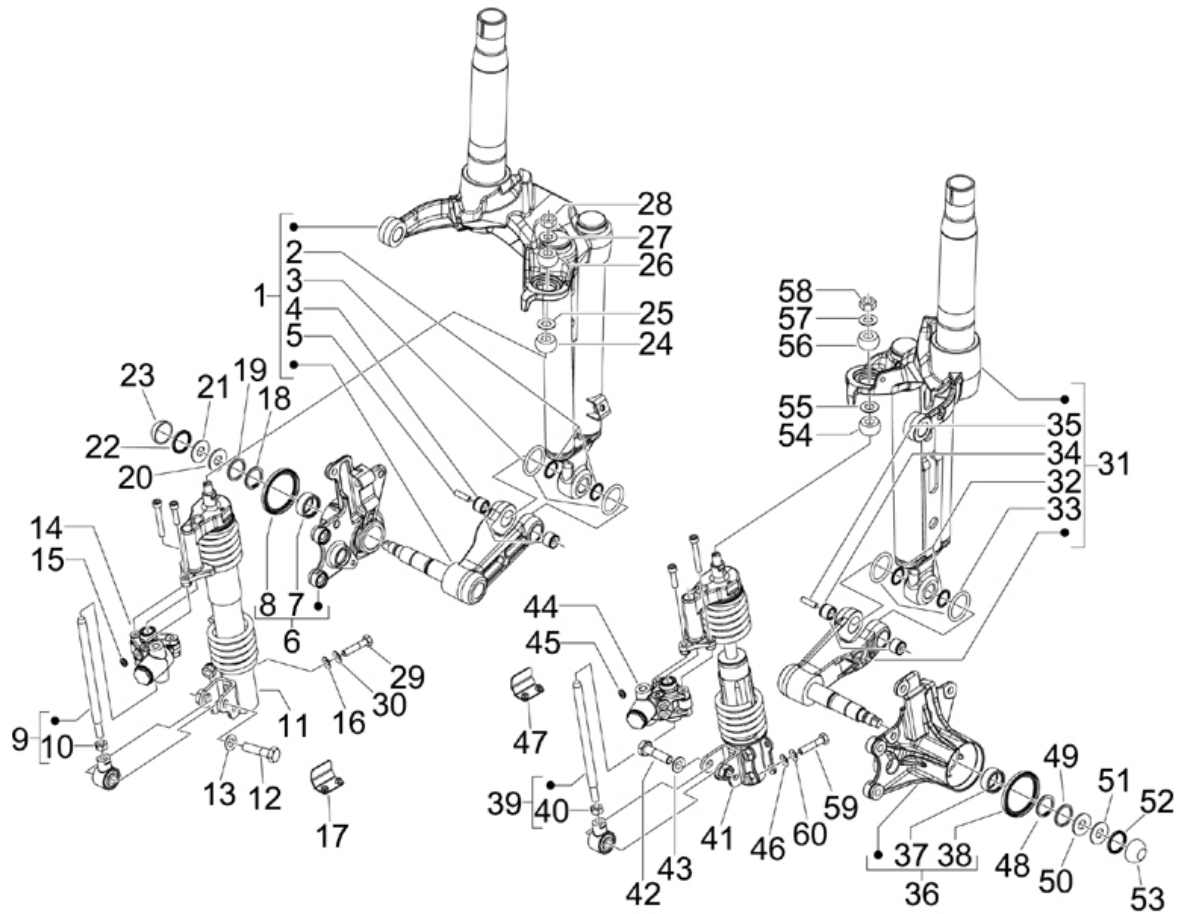
Last update : 10/07/2007

Loc.	Description	Q.ty	Vehicle colour	Drawing No.	Up to
1	gr. steering tube with i.p.	1		56417R	31/12/9999
2	steer column wheel axle	1		622751	31/12/9999
3	circlip	1		006628	31/12/9999
4	spring-ring	1		006408	31/12/9999
5	nut	1		967363	31/12/9999
6	washer	1		006032	31/12/9999
7	plain washer 8,4x18x2	1		003038	31/12/9999
8	tie rod assembly	1		622744	31/12/9999
9	ring	2		167018	31/12/9999
10	d.c.bearing	2		167016	31/12/9999
11	complete universal joint	2		648562	31/12/2020
12	nut	4		967363	31/12/9999
13	washer	4		647494	31/12/9999
14	washer for vehicle stand bracket	4		013861	31/12/9999
16	group	1		CM061303	31/12/9999
17	steering bearing assy. mc3 -.56002r	1		564257	31/12/9999
18	washer for steering column (3,2x40x2,5)	1		003751	31/12/9999

Loc.	Description	Q.ty	Vehicle colour	Drawing No.	Up to
19	ring nut	1		011109	31/12/9999
20	link suspen.	2		646556	31/12/9999
21	ring runner 180 2t m.02 u	2		006635	31/12/9999
22	bearing	2		601345	31/12/9999
23	ring for rear wheel axle (47x50,5x1,75)	1		006647	31/12/9999
24	bearing	1		601467	31/12/9999
25	link suspen.	2		646561	31/12/9999
26	ring runner 180 2t m.02 u	2		006635	31/12/9999
27	bearing	2		601345	31/12/9999
28	ring for rear wheel axle (47x50,5x1,75)	1		006647	31/12/9999
29	bearing	1		601467	31/12/9999
30	bolt	8		030113	31/12/9999
31	washer	4		178790	31/12/9999
32	bush	8		621288	31/12/9999
33	spring washer	12		709646	31/12/9999
34	nut	8		564878	31/12/9999
35	swing arm bracket	4		646543	31/12/9999
36	hexagonal screw nexus	16		975855	31/12/9999
37	washer for carburettor assy.(8,4x15x0,8)	16		709047	31/12/9999
38	steering tube side with i.p.	2		647214	31/12/9999
39	bearing	1		6007705	31/12/9999
40	ring nut	1		011109	
41	bearing	1		6471835	31/12/9999
42	ring nut	1		011109	
43	screw	2		828662	31/12/9999
44	cardan joint cover	2		647202	31/12/9999
45	upper bearing	1		600750	31/12/9999
46	upper bearing	1		600750	31/12/9999
48	bearing group for central steering tube	1		601917	31/12/9999
49	packing	1		224202	31/12/9999
50	brake pipe sliding	2		624854	31/12/9999
51	screw	2		969296	31/12/9999
58	brake caliper	1		648968	14/01/2008

Frame prefix : ZAPM61100

Engine prefix : M611M



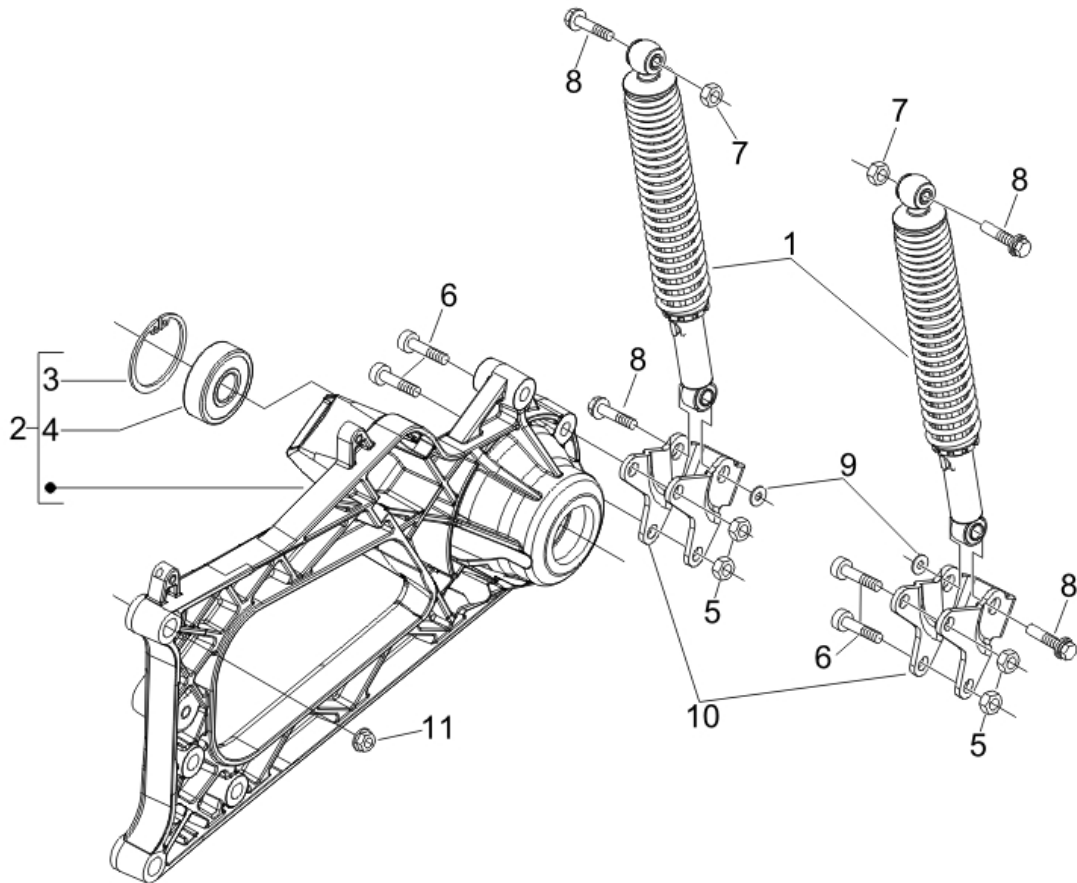
Last update : 10/07/2007

Loc.	Description	Q.ty	Vehicle colour	Drawing No.	Up to
1	steer column	1		6014745	31/12/9999
2	oil seal for steering column pin	2		119219	31/12/9999
3	packing for steering column pin	2		006731	31/12/9999
4	roller cage	2		198513	31/12/9999
5	piston pin	1		177451	31/12/9999
6	bracket for front steering	1		6018905	31/12/9999
7	d.c.bearing	2		177436	31/12/9999
8	oil seal	1		177494	31/12/9999
9	complete pin	1		601568	28/01/2008
10	nut	1		020108	31/12/9999
11	complete right front shock absorber	1		601911	30/12/2070
12	socket head screw	1		649392	31/12/9999
13	spring washer	1		709646	31/12/9999
14	complete right brake for shock absorber	1		601907	31/12/9999
15	washer	2		006976	31/12/9999
16	plain washer	2		003058	31/12/9999
17	support mudguard braket	1		649259	31/12/9999

Loc.	Description	Q.ty	Vehicle colour	Drawing No.	Up to
18	ring	1		006422	
19	ring for front suspension arm	1		177408	
20	washer x front suspension arm-22,1x34x2	1		177414	31/12/9999
21	washer	1		177445	31/12/9999
22	ring x front suspension arm21,7x26,5x3,5	1		177521	31/12/9999
23	plug for rear wheel fixing nut	1		092517	
24	buffer	1		174085	31/12/9999
25	washer x rear mudguard moped-10,5x18x2,7	1		012535	31/12/9999
26	buffer for front suspension	1		174874	31/12/9999
27	washer for front damper	1		174088	31/12/9999
28	nut for front dumper (m10x1,25 h=6)	1		021210	31/12/9999
29	screw with cylindrical head (m8x45)	2		826298	31/12/9999
30	washer for carburettor assy.(8,4x15x0,8)	2		709047	31/12/9999
31	steer column	1		6012735	31/12/9999
32	oil seal for steering column pin	2		119219	31/12/9999
33	packing for steering column pin	2		006731	31/12/9999
34	roller cage	2		198513	31/12/9999
35	piston pin	1		177451	31/12/9999
36	bracket for front steering	1		6018835	31/12/9999
37	d.c.bearing	2		177436	31/12/9999
38	oil seal	1		177494	31/12/9999
39	complete pin	1		601568	28/01/2008
40	nut	1		020108	31/12/9999
41	complete left front shock absorber	1		601910	30/12/2070
42	socket head screw	1		649392	31/12/9999
43	spring washer	1		709646	31/12/9999
44	front brake calipe for damper lh	1		601727	31/12/9999
45	washer	2		006976	31/12/9999
46	plain washer	2		003058	31/12/9999
47	support mudguard braket	1		649259	31/12/9999
48	ring	1		006422	31/12/9999
49	ring for front suspension arm	1		177408	31/12/9999
50	washer x front suspension arm-22,1x34x2	1		177414	31/12/9999
51	washer	1		177445	31/12/9999
52	ring x front suspension arm21,7x26,5x3,5	1		177521	31/12/9999
53	plug for rear wheel fixing nut	1		092517	31/12/9999
54	buffer	1		174085	31/12/9999
55	washer x rear mudguard moped-10,5x18x2,7	1		012535	31/12/9999
56	buffer for front suspension	1		174874	31/12/9999
57	washer for front damper	1		174088	31/12/9999
58	nut for front dumper (m10x1,25 h=6)	1		021210	31/12/9999
59	screw with cylindrical head (m8x45)	2		826298	31/12/9999
60	washer for carburettor assy.(8,4x15x0,8)	2		709047	31/12/9999

Frame prefix : ZAPM61100

Engine prefix : M611M

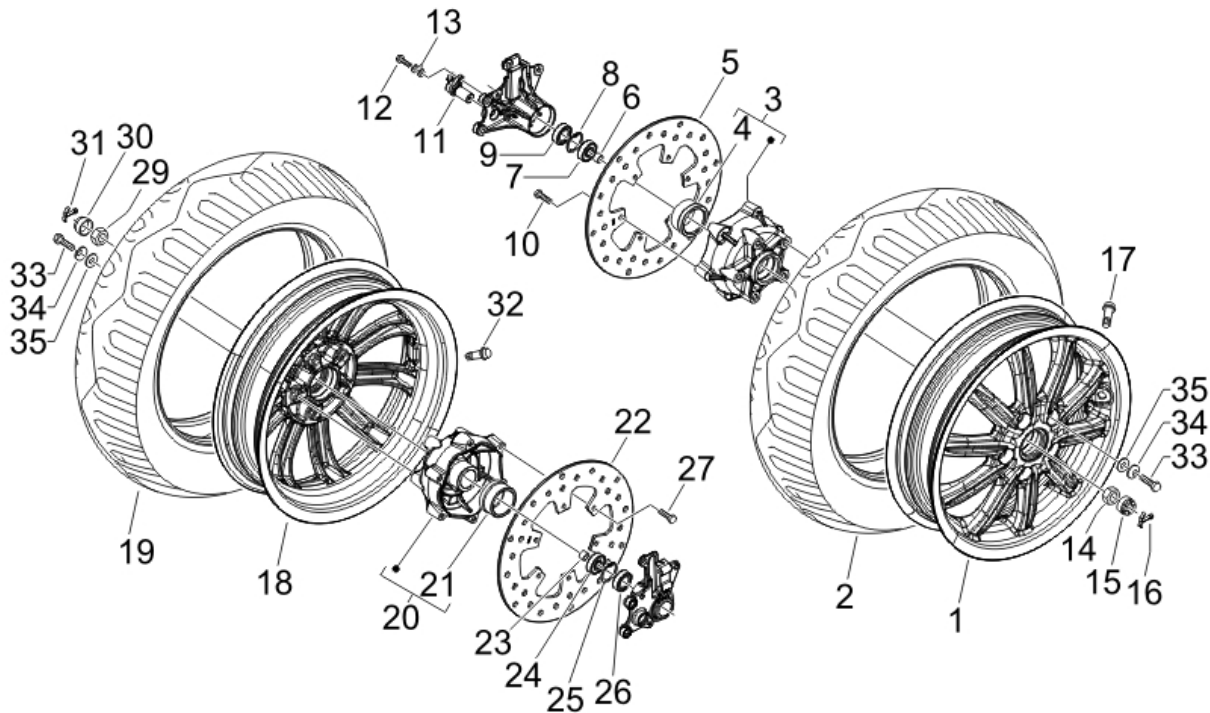


Last update : 05/07/2007

Loc.	Description	Q.ty	Vehicle colour	Drawing No.	Up to
1	complete rear shock absorber(kayaba)	2		649129	31/12/9999
2	complete right arm rear susp.	1		847254	31/12/9999
3	ring for rear wheel axle (47x50,5x1,75)	1		006647	31/12/9999
4	bearing /radial (17 x 47 x 14) bv-500	1		82545R	31/12/9999
5	nut	4		020008	31/12/9999
6	screw m8x50 t.c.e.i	4		844483	31/12/9999
7	nut x lower rear damper fixing -m10 h8,6	3		232108	31/12/9999
8	screw	4		598838	31/12/9999
9	washer	2		178790	31/12/9999
10	rear shock absorber attachment plate	2		646838	31/12/9999
11	nut for rear susp.bracket (bv-500)	2		833520	31/12/9999

Frame prefix : ZAPM61100

Engine prefix : M611M



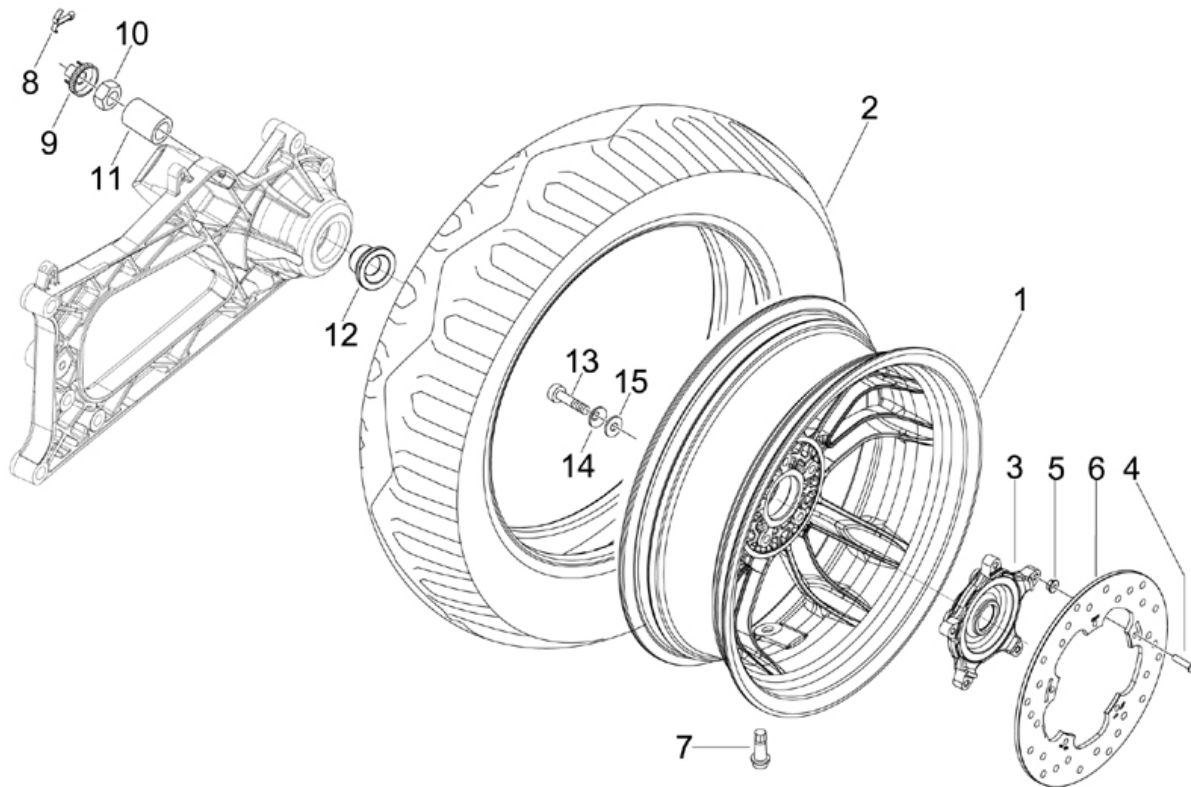
Last update : 06/07/2007

Loc.	Description	Q.ty	Vehicle colour	Drawing No.	Up to
1	front wheel	1		649372	31/12/9999
2	tyre 120/70 - 12 pirelli	1		649149	31/12/9999
2	tyre 120/70-12 michelin	1		649150	31/12/9999
3	hub	1		598654	31/12/9999
4	sprocket	1		267818	31/12/9999
5	brake disk (longzhong)	1		601749	31/07/2007
5	brake disk	1		56394R	31/12/9999
6	d.c.bearing	1		177442	31/12/9999
7	bearing	1		177610	31/12/9999
8	ring runner 180 2t m.02 u	1		006635	31/12/9999
9	oil seal	1		177443	31/12/9999
10	hex bolt for retaining starter motor	6		031091	31/12/9999
11	speed wheel sensor	2		639366	31/12/9999
12	hex bolt for retaining starter motor	2		031091	31/12/9999
13	washer	4		646760	31/12/9999
14	nut for front hub (m14x1,5 h=11)	1		021114	31/12/9999
15	cap for front hub	1		177609	31/12/9999

Loc.	Description	Q.ty	Vehicle colour	Drawing No.	Up to
16	split pin for rear and front wheel axle	1		012789	31/12/9999
17	tubeless valve (bent)	1		597679	31/12/9999
18	front wheel	1		649372	31/12/9999
19	tyre 120/70 - 12 pirelli	1		649149	31/12/9999
19	tyre 120/70-12 michelin	1		649150	31/12/9999
20	hub	1		598654	31/12/9999
21	sprocket	1		267818	31/12/9999
22	brake disk (longzhong)	1		601749	31/07/2007
22	brake disk	1		56394R	31/12/9999
23	d.c.bearing	1		177442	31/12/9999
24	bearing	1		177610	31/12/9999
25	ring runner 180 2t m.02 u	1		006635	31/12/9999
26	oil seal	1		177443	31/12/9999
27	hex bolt for retaining starter motor	6		031091	31/12/9999
29	nut for front hub (m14x1,5 h=11)	1		021114	31/12/9999
30	cap for front hub	1		177609	31/12/9999
31	split pin for rear and front wheel axle	1		012789	31/12/9999
32	tubeless valve (bent)	1		597679	31/12/9999
33	screw	5		149104	31/12/9999
34	washer for carburettor assy.(8,4x15x0,8)	5		709047	31/12/9999
35	washerb vespa gt 200	5		828961	31/12/9999

Frame prefix : ZAPM61100

Engine prefix : M611M

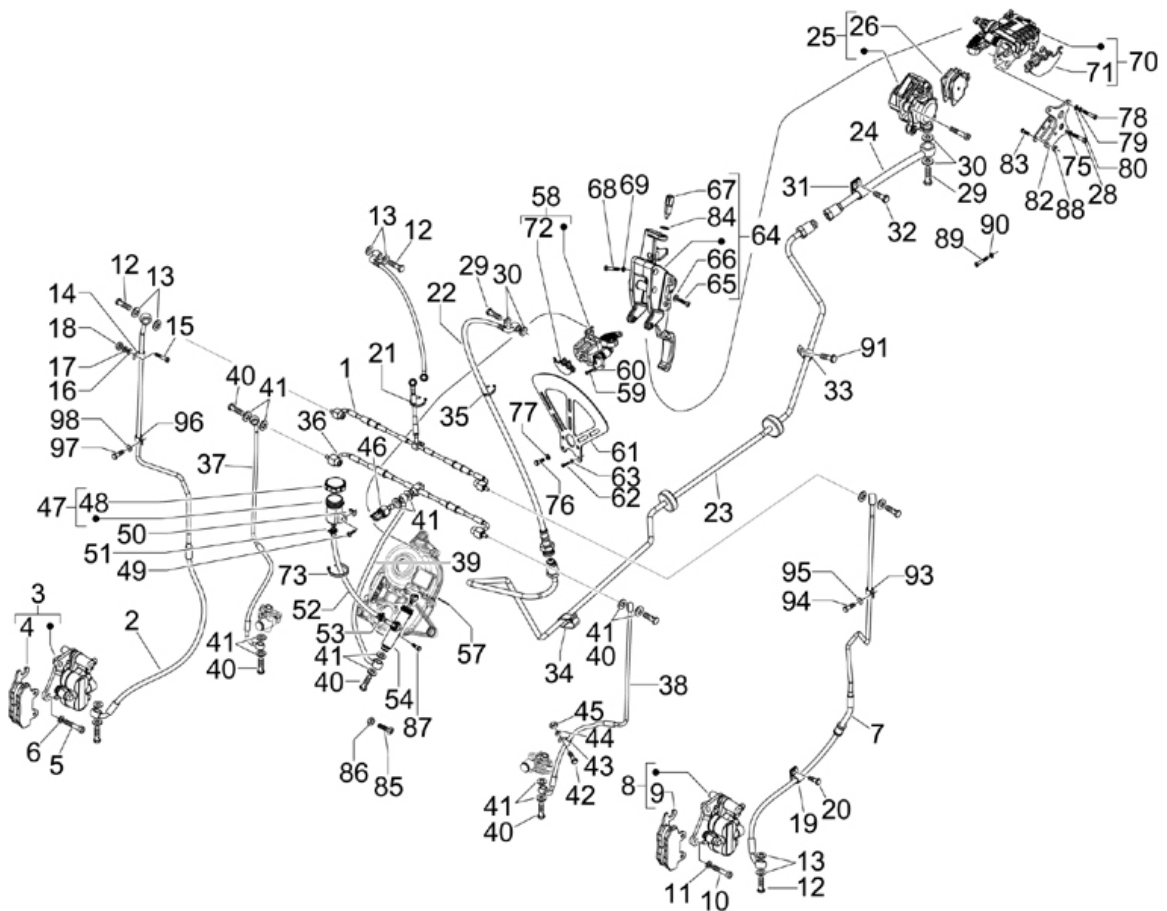


Last update : 05/07/2007

Loc.	Description	Q.ty	Vehicle colour	Drawing No.	Up to
1	rear wheel	1		649369	31/12/9999
2	tyre 140/70-14 pirelli	1		648066	31/12/9999
2	tyre 140/70-14" michelin	1		598415	31/12/9999
3	rear wheel hub	1		647789	31/12/9999
4	screw	5		274370	31/12/9999
5	self locking nut b125	5		597565	31/12/9999
6	brake disk (fine blanking company)	1		649163	31/12/9999
7	tubeless valve (bent)	1		597679	31/12/9999
8	split pin for rear and front wheel axle	1		012789	31/12/9999
9	cap for rear wheel fixing nut	1		194423	31/12/9999
10	nut	1		563728	31/12/9999
11	spacer	1		597528	31/12/9999
12	spacer	1		848039	31/12/9999
13	flanged hex.head screw (m8x40)	5		825758	31/12/9999
14	washer for carburettor assy.(8,4x15x0,8)	5		709047	31/12/9999
15	washer	5		246976	31/12/9999

Frame prefix : ZAPM61100

Engine prefix : M611M



Last update : 10/07/2007

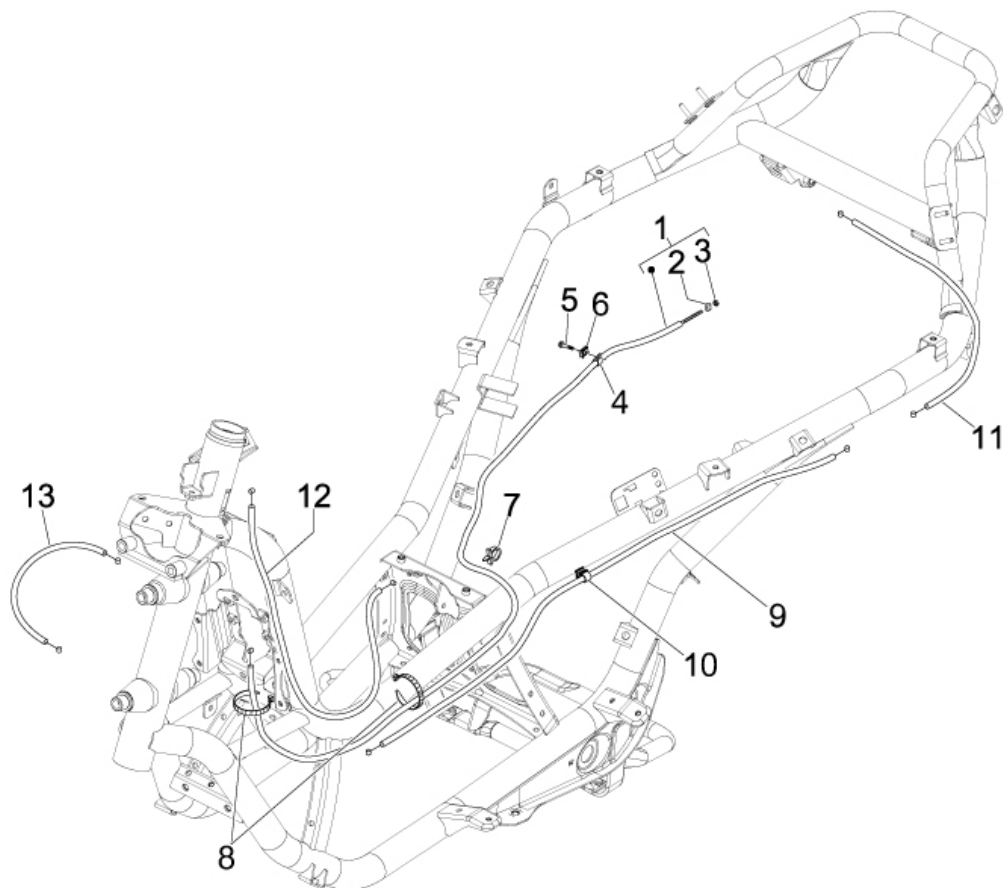
Loc.	Description	Q.ty	Vehicle colour	Drawing No.	Up to
1	brake hose	1		649631	31/12/9999
2	brake hose right	1		601742	
3	front brake caliper	1		CM076103	31/12/9999
4	brake pads kit et,zipcat,lib-grimeca-	1		647157	31/12/9999
5	screw m8x18 tcei	2		319532	
6	washer for carburettor assy.(8,4x15x0,8)	2		709047	
7	brake hose left	1		601740	
8	disc brake caliper	1		CM076104	31/12/9999
8	metallic clip runner purejet	2		145298	
9	brake pads kit et,zipcat,lib-grimeca-	1		647157	31/12/9999
10	screw m8x18 tcei	2		319532	
11	washer for carburettor assy.(8,4x15x0,8)	2		709047	
12	screw	5		265451	31/12/9999
13	packing for brake caliper (10x14x1)	10		127927	31/12/9999
14	plastick brakeline clamp	2		482290	31/12/9999
15	screw m6x30 tcei	1		319538	31/12/9999
16	washer for brake disc (5,3x20x0,5)	1		006966	31/12/9999

Loc.	Description	Q.ty	Vehicle colour	Drawing No.	Up to
17	washer (engine or frame)	2		013950	31/12/9999
18	nut	2		241936	31/12/9999
19	clamp	2		601970	31/12/9999
20	screw	6		969296	31/12/9999
21	retaining strap	1		257134	31/12/9999
22	flexible rear brake hose(caliper side)	1		649377	31/12/9999
23	rigid rear brake hose	1		648932	31/12/9999
24	flexible rear brake hose(left pump)	1		649630	31/12/9999
25	brake hydraulic caliper	1		CM068304	31/12/9999
26	brake pads b 125/200, vespa gt	1		647078	31/12/9999
28	screw	2		647799	31/12/9999
29	screw	2		265451	31/12/9999
30	packing for brake caliper (10x14x1)	4		127927	31/12/9999
31	plate	2		136916	31/12/9999
32	screw	1		289731	31/12/9999
33	clamp	2		649378	31/12/9999
34	spring	1		179013	31/12/9999
35	retaining strap	4		257134	31/12/9999
36	brake pipe	1		601921	31/12/9999
37	rh piping	1		601743	31/12/9999
38	lh brake pipe (caliper-valve)	1		601741	31/12/9999
39	brake pipe	1		601781	31/12/9999
40	screw	5		265451	31/12/9999
41	packing for brake caliper (10x14x1)	12		127927	31/12/9999
42	screw	2		969296	31/12/9999
44	washer (engine or frame)	2		013950	31/12/9999
45	nut	2		241936	31/12/9999
46	pressure sensor	1		640295	31/12/9999
47	brake fluid reservoir	1		274598	31/12/9999
48	cap for brake fluid reservoir	1		498431	31/12/9999
49	screw	1		259349	31/12/9999
50	spring plate	1		CM017409	31/12/9999
51	hose clamp	1		CM002905	31/12/9999
52	connector pipe oil	1		649563	31/12/9999
53	hose clamp	1		CM002907	31/12/9999
54	brake pump	1		649338	31/12/9999
57	packing	1		846983	31/12/9999
58	brake caliper	1		648968	
59	screw	2		598921	31/12/9999
60	washer for carburettor assy.(8,4x15x0,8)	2		709047	31/12/9999
61	anti-rolling brake disk	1		648646	31/12/9999
62	screw m8x35 tork key	4		599208	31/12/9999
63	washer for carburettor assy.(8,4x15x0,8)	4		709047	31/12/9999
64	complete stop lever group	1		649420	31/12/9999
65	screew	1		292500	31/12/9999
66	washer (4,2x7,2x0,9)	2		016404	31/12/9999
67	switch	1		583575	31/12/9999
68	washer	4		006976	31/12/9999
69	screw	4		709099	31/12/9999
70	parking brake caliper	1		CM074501	31/12/9999
71	brake couple pads	1		649830	31/12/9999
72	brake couple pad	1		648476	31/12/9999
73	metallic clip runner purejet	1		145298	31/12/9999
75	washer for rear damper(10.4 i x 18fe x2)	2		016626	31/12/9999

Loc.	Description	Q.ty	Vehicle colour	Drawing No.	Up to
76	bolt for caliper (m8 x 22) hexag. bv-500	3		598837	
77	nut	3		020008	
78	screw	2		319165	31/12/9999
79	washer for carburettor assy.(8,4x15x0,8)	2		709047	31/12/9999
80	washer	2		016604	31/12/9999
82	calipers attachment plate	1		648845	31/12/9999
82	plate	1		647825	31/12/9999
83	hexagonal head screw (m10x20)	2		597893	31/12/9999
85	screw	1		015650	31/12/9999
86	nut	1		020004	31/12/9999
87	screw for electrical starter motor-m6x25	2		414837	31/12/9999
88	nut	2		564878	31/12/9999
89	bolt for caliper (m8 x22) hexag. bv-500	2		030076	31/12/9999
90	spring washer for caliper bolts (bv-500)	2		598833	31/12/9999
91	screw	2		434541	31/12/9999
92	plate	5		254485	31/12/9999
93	clip with i.p.	1		649502	31/12/9999
94	screw	1		031087	31/12/9999
95	washer	1		006976	31/12/9999
96	clip with i.p.	1		649502	31/12/9999
97	screw	1		031087	31/12/9999
98	washer	1		006976	31/12/9999

Frame prefix : ZAPM61100

Engine prefix : M611M

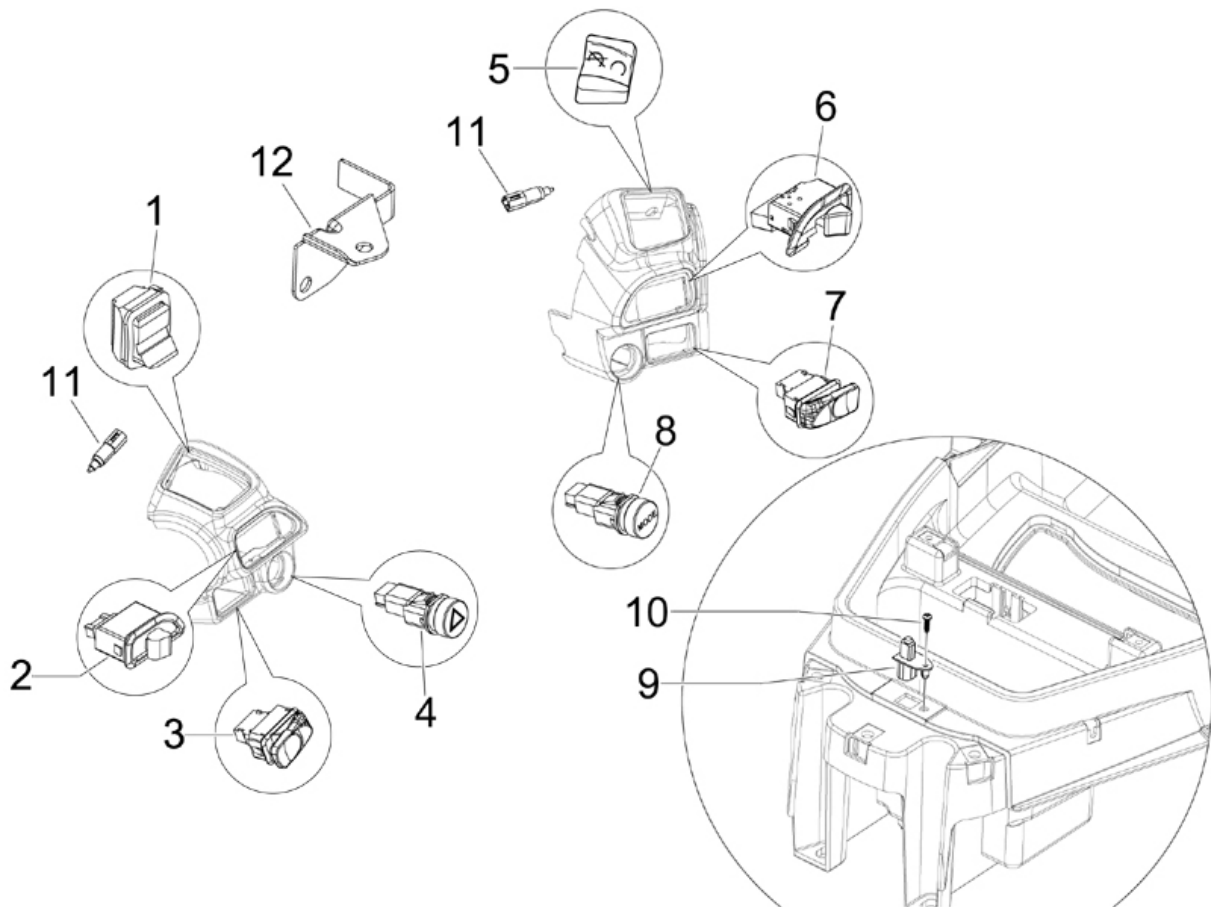


Last update : 05/07/2007

Loc.	Description	Q.ty	Vehicle colour	Drawing No.	Up to
1	complete parking brake trasmission	1		648931	31/12/9999
2	steel bush attatces to rear break calbe	1		266040	31/12/9999
3	nut for rear hub assy. (m8x1,25; h=5)	1		020208	31/12/9999
4	clamp / brake line (bv-500)	1		598795	31/12/9999
5	screw	1		434541	31/12/9999
6	plate	1		254485	31/12/9999
7	clamp for cylinder hood	1		231590	31/12/9999
9	lock saddle com.trasmiss.	1		CM012834	31/12/9999
10	spring	1		CM013203	31/12/9999
11	lock saddle com.trasmiss.	1		CM012833	31/12/9999
12	transm. for petrol flap	1		CM012824	31/12/9999
13	brake trasmission	1		CM012825	31/12/9999

Frame prefix : ZAPM61100

Engine prefix : M611M

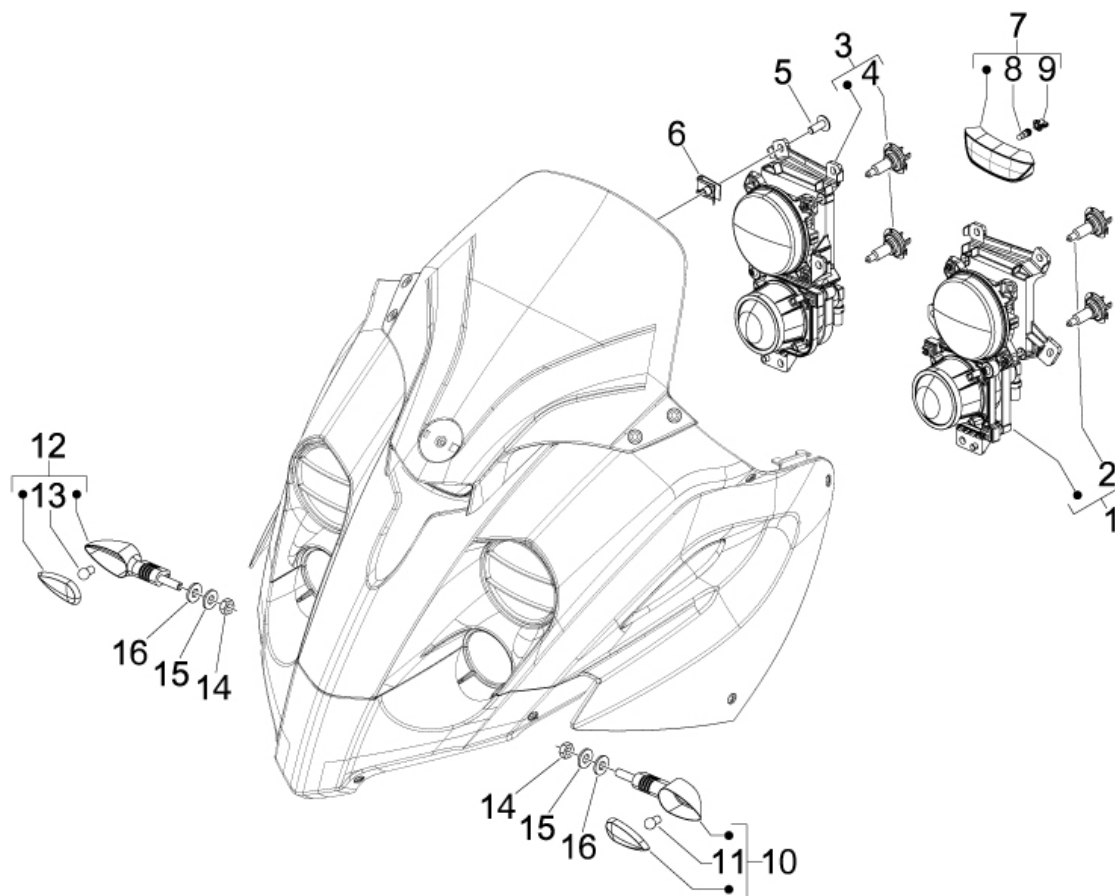


Last update : 05/07/2007

Loc.	Description	Q.ty	Vehicle colour	Drawing No.	Up to
1	headlight switch x-9	1		294341	31/12/9999
2	indicator switch	1		58056R	31/12/9999
3	horn button	1		638976	31/12/9999
4	horn buton	1		581411	31/12/9999
5	engine kill switch	1		582163	31/12/9999
6	lock/unlock rolling push button	1		623785	31/12/9999
7	start button	1		638975	31/12/9999
8	mode button	1		639140	31/12/9999
9	seat light switch	1		584826	31/12/9999
10	screw	1		018536	31/12/9999
11	switch	2		583575	31/12/9999
12	bracket for clamps	1		639456	31/12/9999

Frame prefix : ZAPM61100

Engine prefix : M611M

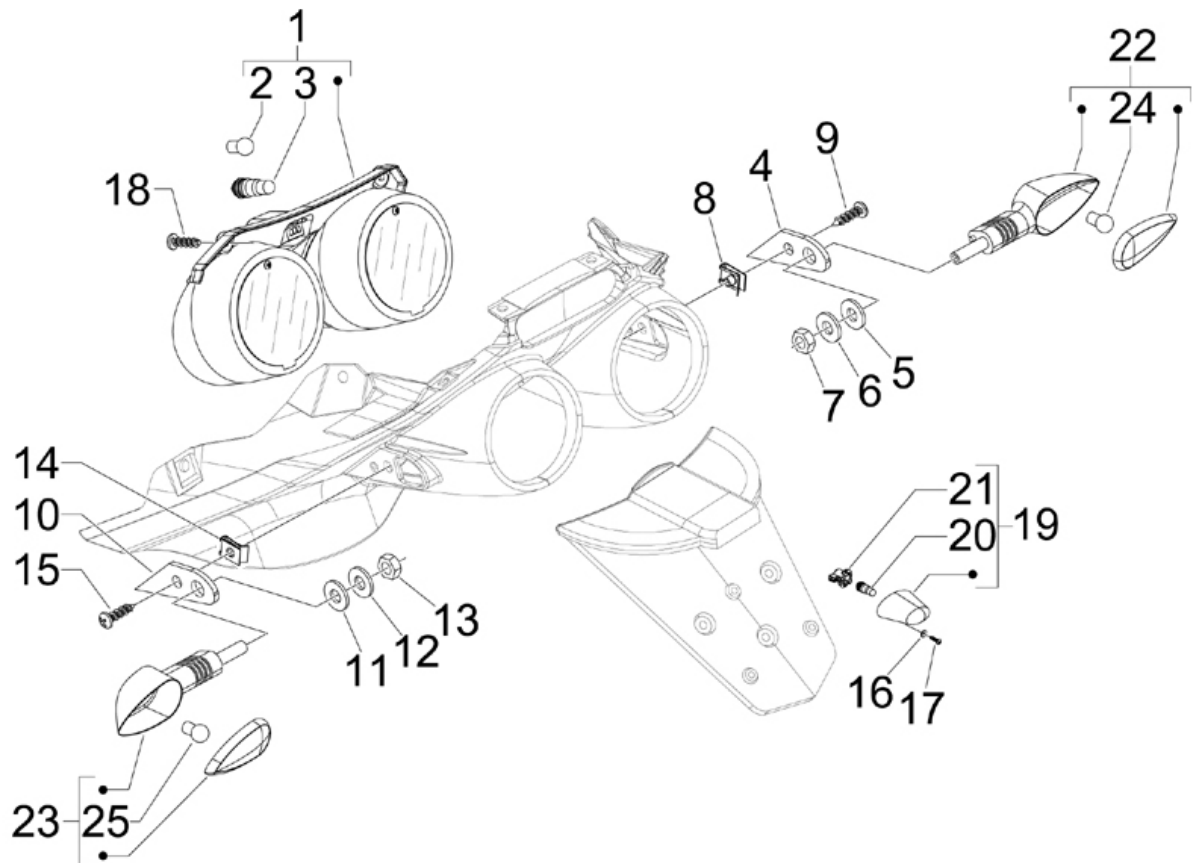


Last update : 10/07/2007

Loc.	Description	Q.ty	Vehicle colour	Drawing No.	Up to
1	left headlamp	1		640542	31/12/9999
2	bulb 12v 35w	2		580734	31/12/9999
3	right headlamp	1		640543	31/12/9999
4	bulb 12v 35w	2		580734	31/12/9999
5	screw	10		575249	31/12/9999
6	plate	10		254485	31/12/9999
7	tail lamp	1		294433	31/12/9999
8	bulb	1		294131	31/12/9999
9	bulb socket	1		294848	31/12/9999
10	left front and right rear flasher	1		640244	31/12/9999
11	12v-10w bulb	1		584332	31/12/9999
12	right front and left rear flasher	1		640245	31/12/9999
13	12v-10w bulb	1		584332	31/12/9999
14	nut for front dumper (m10x1,25 h=6)	2		021210	31/12/9999
15	washer x rear mudguard moped-10,5x18x2,7	2		012535	31/12/9999
16	washer for rear damper(10.4 i x 18fe x2)	2		016626	31/12/9999

Frame prefix : ZAPM61100

Engine prefix : M611M



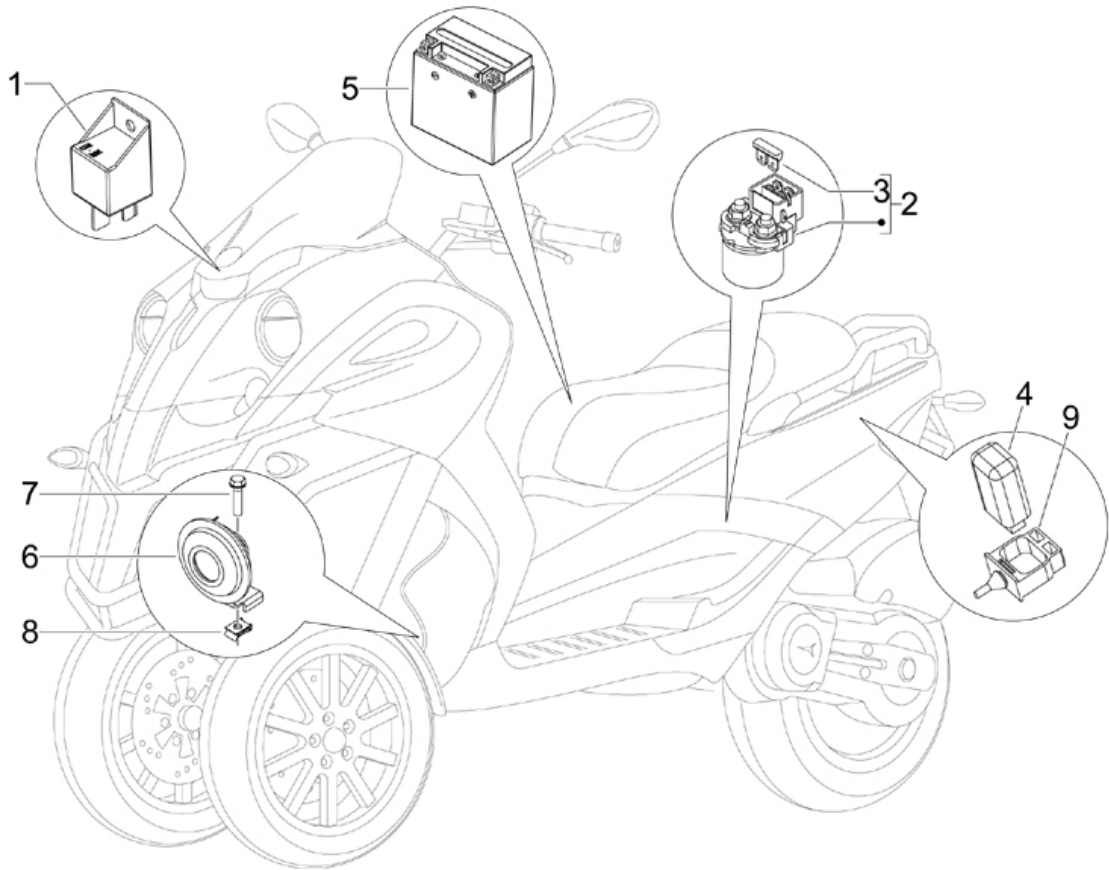
Last update : 10/07/2007

Loc.	Description	Q.ty	Vehicle colour	Drawing No.	Up to
1	rear complete tail lamp	1		640544	31/12/9999
2	bulb for turn signal lamp (12v - 10w)	2		181746	31/12/9999
3	bulb (12v - 5w) for headlight	2		292022	31/12/9999
4	right rear flasher base	1		653702	31/12/9999
5	washer for rear damper(10.4 i x 18fe x2)	1		016626	31/12/9999
6	washer x rear mudguard moped-10,5x18x2,7	1		012535	31/12/9999
7	nut for front dumper (m10x1,25 h=6)	1		021210	31/12/9999
8	plate	1		254485	31/12/9999
9	screw	1		272836	31/12/9999
10	left rear flasher base	1		653701	31/12/9999
11	washer for rear damper(10.4 i x 18fe x2)	1		016626	31/12/9999
12	washer x rear mudguard moped-10,5x18x2,7	1		012535	31/12/9999
13	nut for front dumper (m10x1,25 h=6)	1		021210	31/12/9999
14	plate	1		254485	31/12/9999
15	screw	1		272836	31/12/9999
16	washer for tail lamp (4,3x8)	1		003054	31/12/9999
17	screw	1		267115	31/12/9999

Loc.	Description	Q.ty	Vehicle colour	Drawing No.	Up to
18	<i>screw</i>	3		270793	31/12/9999
19	<i>tail lamp</i>	1		639088	31/12/9999
20	<i>bulb (12v - 5w) for headlight</i>	1		292022	31/12/9999
21	<i>bulb socket</i>	1		584035	31/12/9999
22	<i>left front and right rear flasher</i>	1		640244	
23	<i>right front and left rear flasher</i>	1		640245	
24	<i>12v-10w bulb</i>	1		584332	
25	<i>12v-10w bulb</i>	1		584332	

Frame prefix : ZAPM61100

Engine prefix : M611M

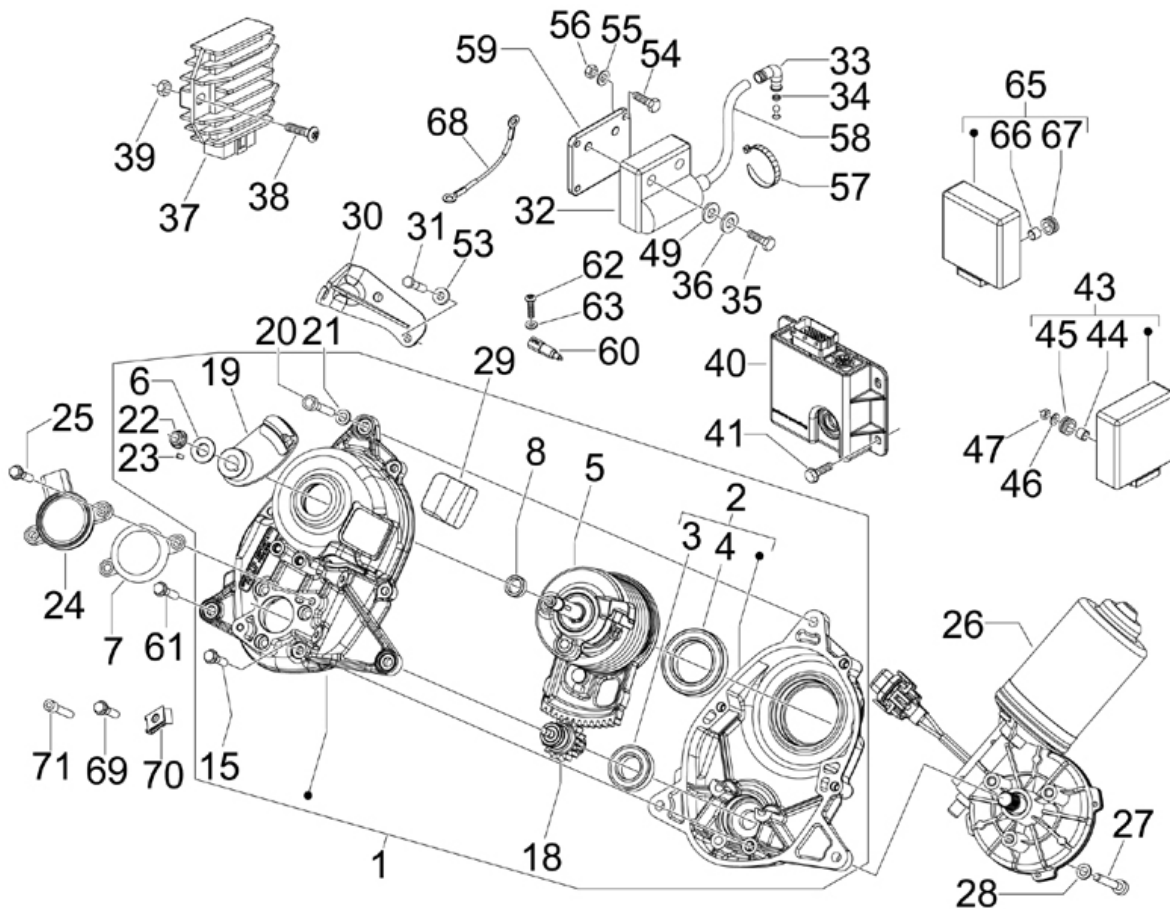


Last update : 05/07/2007

Loc.	Description	Q.ty	Vehicle colour	Drawing No.	Up to
1	starter relay 12v-30amp	5		58099R	31/12/9999
2	starter magnetic switch	1		640692	31/12/9999
3	3a fuse	1		581440	31/12/9999
4	blinker device with hazard	1		640221	31/12/9999
5	battery 12v/14ah yuasa	1		639860	31/12/9999
6	horn runner 50/125/180	1		58033R	31/12/9999
7	screw	1		434541	31/12/9999
8	plate	1		254485	31/12/9999
9	bracket for turn signal lamps unit	1		291017	31/12/9999

Frame prefix : ZAPM61100

Engine prefix : M611M



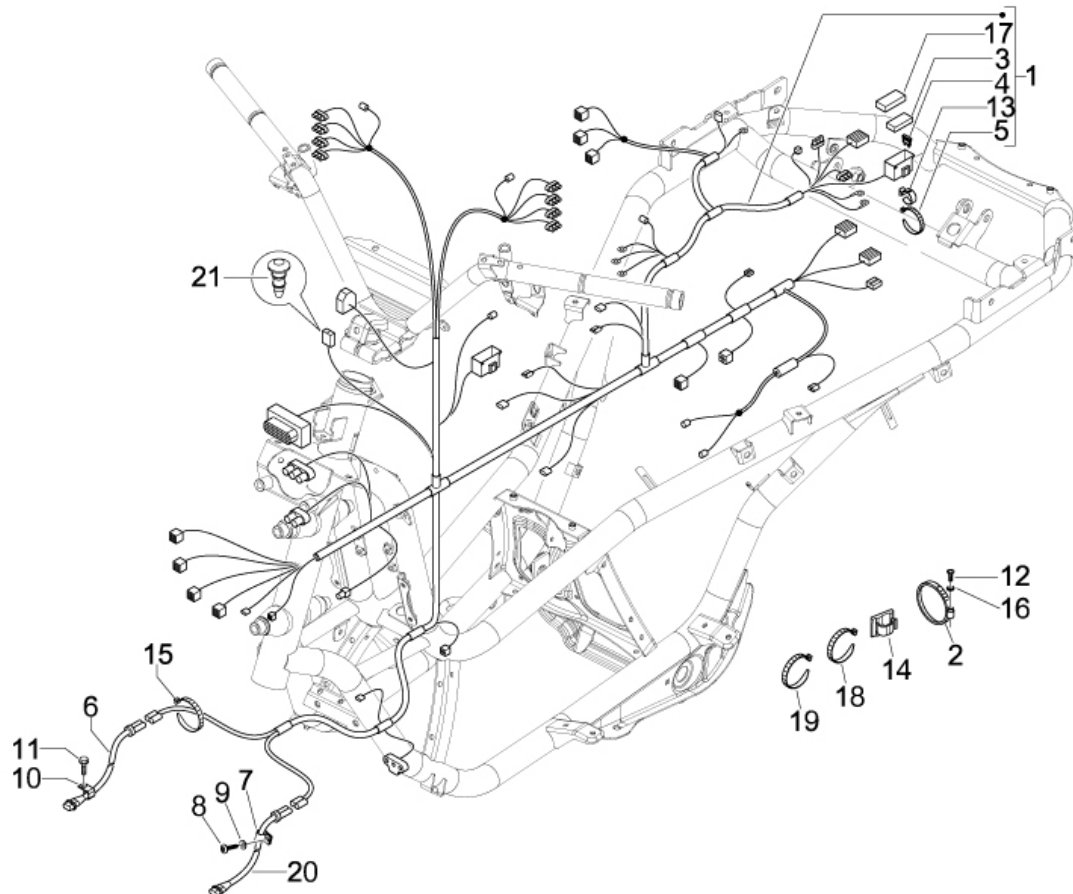
Last update : 10/07/2007

Loc.	Description	Q.ty	Vehicle colour	Drawing No.	Up to
1	antirolling device	1		649286	31/12/9999
2	disp.antiroll box	1		846939	31/12/9999
3	bearing	1		825232	31/12/9999
4	bearing	1		846977	31/12/9999
5	spring groupe	1		8468355	
6	spacer	1		646516	31/12/9999
7	rotative sensor gasket	1		649367	31/12/9999
8	spacer	1		846834	31/12/9999
15	hex bolt for retaining starter motor	2		031091	31/12/9999
18	pinion shaft	1		846980	31/12/9999
19	idle lever with i.p.	1		648957	31/12/9999
20	screw m6x30 tcei	3		319538	31/12/9999
21	washer	3		006976	31/12/9999
22	flanged exagonal nut	1		289519	31/12/9999
23	woodruff key	1		000267	31/12/9999
24	rotating sensor	1		846985	31/12/9999
25	hex bolt for retaining starter motor	2		031091	31/12/9999

Loc.	Description	Q.ty	Vehicle colour	Drawing No.	Up to
26	electric engine	1		58159R	31/12/9999
27	air filter screw runner 125/180	3		481032	31/12/9999
28	washer for brake disc (5,3x20x0,5)	3		006966	31/12/9999
29	plug	1		647190	31/12/9999
30	plate	1		649025	31/12/9999
31	screw	1		277330	
32	h.t.coil	1		639187	31/12/9999
33	cap	2		293845	31/12/9999
34	spark plug protection collar	2		640492	31/12/9999
35	screw	2		031089	31/12/9999
36	washer	2		016406	31/12/9999
37	voltage regulator	1		58086R	31/12/9999
38	screw	2		259708	31/12/9999
39	nut	2		241936	31/12/9999
40	parking electronic unit	1		640439	31/12/9999
41	flanged hexagonal head screw	4		436788	31/12/9999
43	cdi unit	1		638591	31/12/9999
44	spacer	2		217164	31/12/9999
45	buffer for front fender	2		217163	31/12/9999
46	washer for h.t. coil (5.2 fi x 18 fe)	2		016686	31/12/9999
47	nut for h.t. coil fixing (m=5;h=5,5)	2		241937	31/12/9999
49	washer	2		006125	31/12/9999
53	washer	1		006976	
54	bolt	4		031033	31/12/9999
55	washer	4		012531	31/12/9999
56	nut for number plate holder(m4x0,7 h=3,2	4		020104	31/12/9999
57	metallic clip runner purejet	1		145298	31/12/9999
58	high-voltage cable (request by yards)	1		080341	31/12/9999
59	sheet steel fep13 std 2351	1		640622	31/12/9999
60	brake caliper stop push botton	1		640063	31/12/9999
61	screw	1		277330	
62	screw	1		615795	31/12/9999
63	washer	1		006963	31/12/9999
64	ignition electronical device	2		584591	
65	m.i.u. input device	1		640702	31/12/9999
66	spacer	2		217164	
67	buffer for front fender	2		217163	
68	ground wire	1		640688	31/12/9999
69	hexag. head screw	2		648643	31/12/9999
70	plate	1		648400	31/12/9999
71	screw	1		648411	31/12/9999

Frame prefix : ZAPM61100

Engine prefix : M611M



Last update : 06/07/2007

Loc.	Description	Q.ty	Vehicle colour	Drawing No.	Up to
1	wiring warness	1		640611	31/12/9999
2	metallic clamp	1		640590	31/12/9999
3	cap	2		582172	31/12/9999
3	cap	1		581061	31/12/9999
4	fuse for battery (7,5a)	5		252945	31/12/9999
4	3a reed fuse	1		582930	31/12/9999
4	3a fuse	1		581440	31/12/9999
4	fuse (15a)	3		290860	31/12/9999
5	metallic clip runner purejet	1		145298	31/12/9999
6	right speed sensor wiring harness	1		639566	31/12/9999
7	clamp (starter motor)	1		271477	31/12/9999
8	screw	1		270793	31/12/9999
9	washer	1		013963	31/12/9999
10	clamp px, skp	4		573918	31/12/9999
11	screw	6		969296	31/12/9999
12	screw for silencer protection (m5x10)	1		430264	31/12/9999
13	spring	3		584520	31/12/9999

Loc.	Description	Q.ty	Vehicle colour	Drawing No.	Up to
14	<i>glove comp. spring clamp</i>	2		577594	31/12/9999
15	<i>retaining strap</i>	2		257134	31/12/9999
16	<i>washer for h.t. coil (5,1x12,2x1,6)</i>	1		012528	31/12/9999
17	<i>cap</i>	1		292577	31/12/9999
18	<i>retaining strap</i>	13		257134	31/12/9999
19	<i>metallic clip runner purejet</i>	18		145298	31/12/9999
20	<i>left speed sensor wiring harness</i>	1		639567	31/12/9999
21	<i>room temperature sensor</i>	1		581142	31/12/9999

