

# NACIONAL MOTOR, S.A.U. DERBI

C/ Barcelona, nº19 - Martorelles 08107 - BARCELONA (SPAIN)  
Tel. 93 565 78 78 - Fax 93 565 78 52

---

# DERBI



---

## GPR 125cc 4T 2009 E3

---

CÓDIGO CATÁLOGO  
CATALOGUE NUMBER

7077CH09005





IDENTIFICACION DE MODELOS REPRESENTADOS EN ESTE CATALOGO SEGUN LOS DIGITOS SIGUIENTES

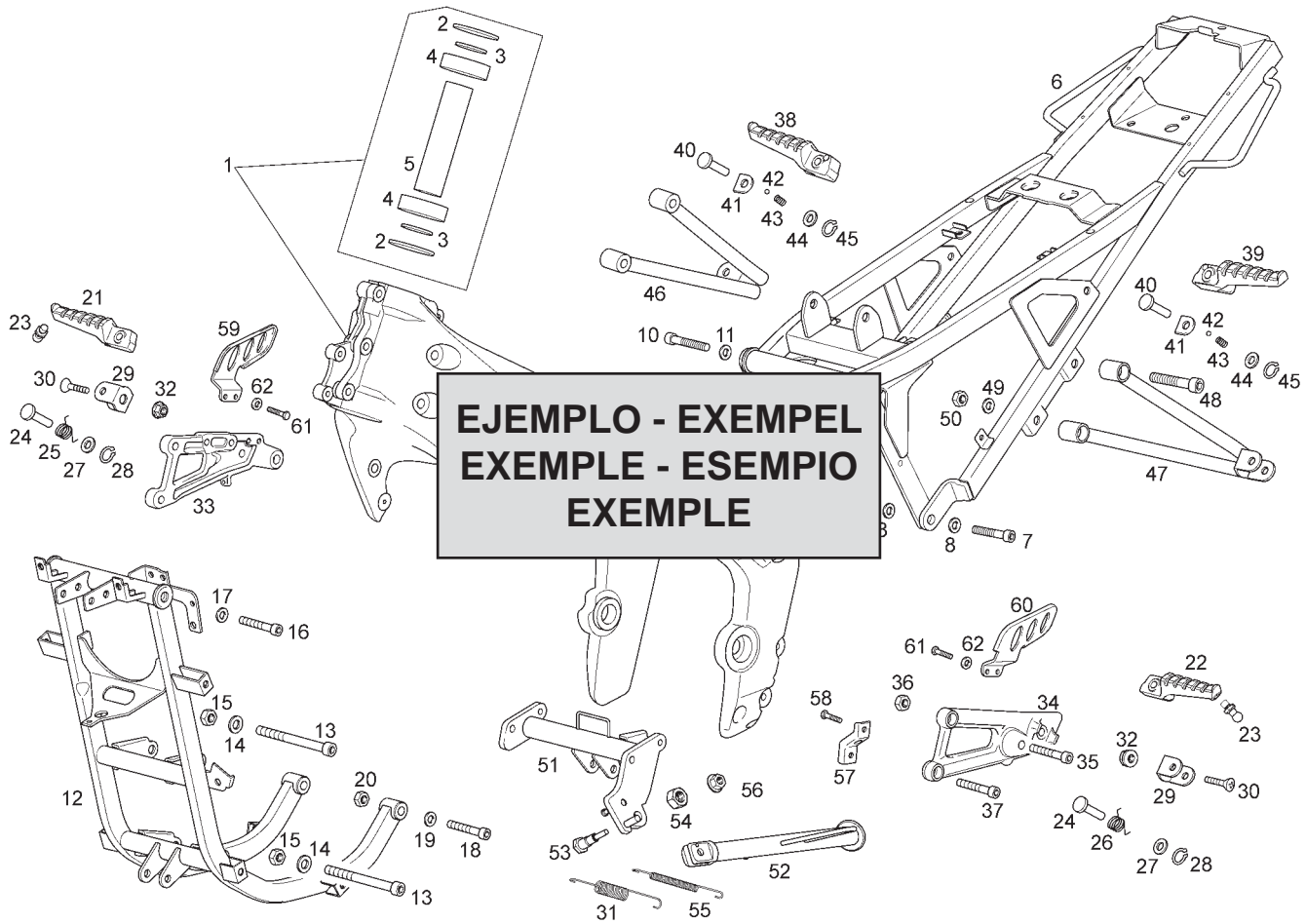
IDENTIFICAZIONE DEI MODELLI RAPPRESENTATI IN QUESTO CATALOGO SECONDO I NUMERI A SEGUIRE

THE MODELS REFERRED INTO THIS CATALOGUE ARE IDENTIFIED BY FOLLOWING NUMBERS

BESTIMMUNG DER VERSCHIEDENEN MODELLE IN DIESEM KATALOG

IDENTIFICATION DES MODELOES REPRESENTES DANS CE CATALOGUE, EN FONCTION DES CODES SUIVANTS

MODELO MODELLI MODEL MODELL MODELE	DENOMINACION DENOMINAZIONE MODEL NAME BEZEICHNUNG DENOMINATION	CODIGO MODELO CODICE MODELLI CODE MODEL KODE MODELL CODE MODELE
1 	GPR 125cc 4T ESPAÑA <b>BLANCO (CUARZO)</b> 2009 E3 GPR 125cc 4T FRANCE <b>WHITE (CUARZO)</b> 2009 E3 GPR 125cc 4T ENGLAND <b>WHITE (CUARZO)</b> 2009 E3 GPR 125cc 4T ITALY <b>WHITE (CUARZO)</b> 2009 E3	E 9 2 H 7 1 E 9 1 0 E 9 2 H 7 1 F 9 1 0 E 9 2 H 7 1 G 9 1 0 E 9 2 H 7 1 I 9 1 0
2 	GPR 125cc 4T ESPAÑA <b>NEGRO (LENTISCO)</b> 2009 E3 GPR 125cc 4T FRANCE <b>BLACK (LENTISCO)</b> 2009 E3 GPR 125cc 4T ENGLAND <b>BLACK (LENTISCO)</b> 2009 E3 GPR 125cc 4T ITALY <b>BLACK (LENTISCO)</b> 2009 E3	E 9 2 H 7 1 E 9 8 0 E 9 2 H 7 1 F 9 8 0 E 9 2 H 7 1 G 9 8 0 E 9 2 H 7 1 I 9 8 0



**EJEMPLO - EXEMPEL  
EXEMPLE - ESEMPIO  
EXEMPLE**

Fig.	Ver.	COD. KOD.	DESCRIPCIÓN DENOMINAZIONE NAME	BEZEICHNUNG DESIGNATION	MOD.	NOTAS NOTES NOTA MITSCHRIFT NOTES
------	------	-----------	--------------------------------	-------------------------	------	-----------------------------------

01A		00G01924601	R-SCTO.CUADRO C/COJIN. ATLANTIS TELAIO FRAME SUB-ASSEMBLY	RHAMEN CADRE COMPLET	1 2	XXXXXXXX
2	01	00G01924601	R-SCTO.CUADRO C/COJIN. ATLANTIS TELAIO FRAME SUB-ASSEMBLY	RHAMEN CADRE COMPLET	1 2	XXXXXXXX
3	02	00G01924601	R-SCTO.CUADRO C/COJIN. ATLANTIS TELAIO FRAME SUB-ASSEMBLY	RHAMEN CADRE COMPLET	1 2	XXXXXXXX
4	03	00G01924601	R-SCTO.CUADRO C/COJIN. ATLANTIS TELAIO FRAME SUB-ASSEMBLY	RHAMEN CADRE COMPLET	1 2	XXXXXXXX

1- Código de localización de piezas. 2- Código indicativo de pieza reemplazada. 3- Código indicativo de pieza anulada. 4- Código indicativo de pieza restituida (esta se monta de nuevo). 5- Código de referencia de la pieza. 6- Identificación de modelos. 7- Los códigos de esta casilla indican que, a partir del número de chasis o motor indicado dentro de esta, se monta una nueva pieza que reemplaza a la anterior (sección 2), que una pieza no se monta (sección 3), o que la pieza anulada se monta de nuevo (sección 4), y concierne a los modelos indicados (sección 6). 8- Denominación de la pieza.

1- Codice di localizzazione pezzi. 2- Codice indicatore del pezzo sostituito. 3- Il pezzo precedente non si monta. 4- Codice indicatore dei pezzi che si tornano a montare. 5- Codice di identificazione del pezzo. 6- Identificazione del modello. 7- Il codice di questa casella indica che, dal numero di Telaio/motore indicato, si monta un nuovo pezzo che sostituisce il precedente (sezione 2), che un pezzo non si monta (sezione 3), oppure che il pezzo annullato si monta di nuovo (sezione 4), facendo riferimento al modello indicato (sezione 6). 8- Denominazione del pezzo.

1- Part location number. 2- Substituted part number. 3- Withdrawn part number (no longer fitted). 4- Restored part number (newly fitted going withdrawn). 5- Part reference number. 6- Model identification number. 7- Chassis or engine number from which a new part is fitted substituting a part which has been withdrawn (see para 2) or a part is withdrawn is fitted again (see para 4), in the models indicated (see para 6). 8- Part identification label.

1- Zeichnung - Number. 2- Ausführung. 3- Gestrichene Ersatzteilnummer. 4- Ersetzte Ersatzteilnummer. 5- Ersatzteilnummer. 6- Modell - Nummer. 7- Rhamen - order motonummer, für die ein neues teil eingestzt wird, z.b. eine nummer, die geändert (s. para 2), order ein teil, das gestrichen wurde (s. para 3), order ein teil, das vorübergehend verschiedene modelle (s. para 6) 8- Bezeichnung.

1- Code de localisation de la pièce. 2- Code indicateur de pièce remplace par un autre. 3- Code indicateur de pièce annulé (elle n'est plus montée). 4- Code indicateur de pièce restituée (elle se monte à nouveau). 5- Code référence de la pièce. 6- Les codes de cette case indiquant qu'à partir de numero 7- Chassis ou de moteur indiqué, un nouvelle pièce est montée en remplacement d'une autre (section 2), q'une pièce n'est plus montée (section 3) ou la pièce anulée est montée à nouveau (section 4) et concernant les modèles indiqués (section 6). 8- Denomination de la pièce.



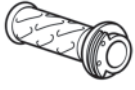



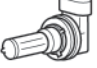









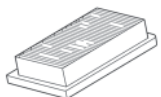


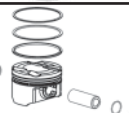


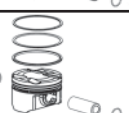



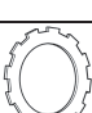



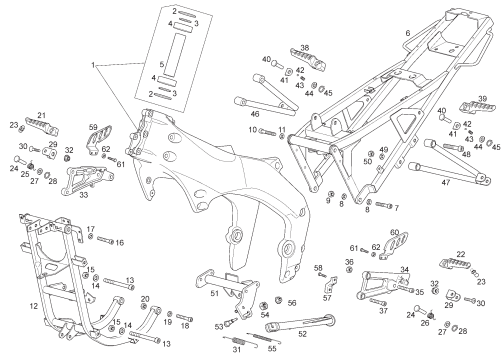
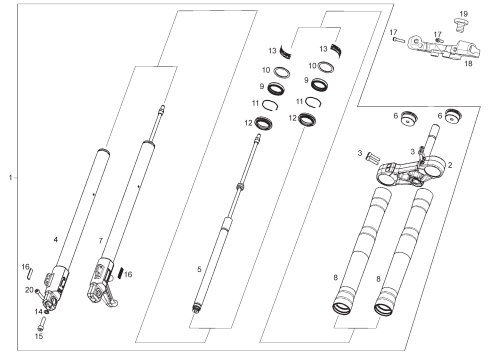
IMAGEN FIGURE	LAMINA DIAGRAM	POSICION POSITION	CODIGO CODE	DESCRIPCION ESPAÑOL / SPANISH DESCRIPTION DESCRIPCION INGLES / ENGLISH DESCRIPTION	CANTIDAD POR MOTO QTY PER BIKE	NOTES NOTES
	05	05A	866221	ESPEJO RETROVISOR DERECHO RIGHT MIRROR	1	
	05	06A	866222	ESPEJO RETROVISOR IZQUIERDO LEFT MIRROR	1	
	09	05A	866266	CTO PUÑO GAS THROTTLE GRIP	1	
	09	06A	00G00909071	EMPUÑADURA IZQUIERDA GRIP	1	
	09	26A	00H00904291	MANETA EMBRAGUE CLUTCH LEVER	1	
	09	28A	864339	MANETA FRENO DELANTERO FRONT BRAKE LEVER	1	
	10	06A	00H01002131	BOMBILLA HALOGENA HEADLIGHT BULB	2	
	10	11A	00H01701011	BOMBILLA INTERMITENTES INDICATOR LIGHT BULB	4	
	10	30A	00H03302401	BATERIA BATTERY	1	
	11	11A	866090	DISCO FRENO DELANTERO FRONT BRAKE DISC	1	
	11	16A	866687	KIT PASTILLAS FRENO+COMPONENTES SET OF BRAKE PADS	1	
	12	13A	866115	DISCO FRENO TRASERO REAR BRAKE DISC	1	
	12	15A	865033	PLATO ARRASTRE Z-49 DRIVE PLATE Z-49	1	
	12	18A	864388	CADENA SECUNDARIA 1/2" ANCHA 130P TRANSMISSION CHAIN 130S	1	
	13	01A	AP8235012	CTO. PALANCA FRENO REAR BRAKE DRIVE LEVER	1	
	13	21A	866692	KIT PASTILLAS FRENO+COMPONENTES SET OF BRAKE PADS	1	

IMAGEN FIGURE	LAMINA DIAGRAM	POSICION POSITION	CODIGO CODE	DESCRIPCION ESPAÑOL / SPANISH DESCRIPTION DESCRIPCION INGLES / ENGLISH DESCRIPTION	CANTIDAD POR MOTO QTY PER BIKE	NOTES NOTES
	15	02A	861130	FILTRO AIRE AIR FILTER FOAM	1	
	16	08A	862931	LLAVE P/MECANIZAR BLANK KEY	1	
	18	01A	874533	CTO CILINDRO-PISTON CYLINDER PISTON ASSEMBLY	1	
	18	02A	8745340001	CTO PISTON 1ª CAT PISTON	1	
	18	02B	8745340002	CTO PISTON 2ª CAT PISTON	1	
	18	02C	8745340003	CTO PISTON 3ª CAT PISTON	1	
	18	02D	8745340004	CTO PISTON 4ª CAT PISTON	1	
	18	05A	872692	ARO PISTON, PRIMERO PISTON RING	1	
	18	06A	872693	ARO PISTON, SEGUNDO PISTON RING	1	
	18	07A	872694	ARO PISTON, ENGRASE PISTON RING	1	
	21	03A	871341	DISCO CONDUCTOR HZ DRIVE CLUTCH PLATE	1	
	21	04A	871340	DISCO CONDUcido HZ DRIVEN CLUTCH PLATE	1	
	22	16A	AP8235011	PALANCA CAMBIO GEARSHIFT LEVER	1	
	23	28A	863662	PIÑON SALIDA CAMBIO Z-14 OUTPUT PINION Z-14	1	

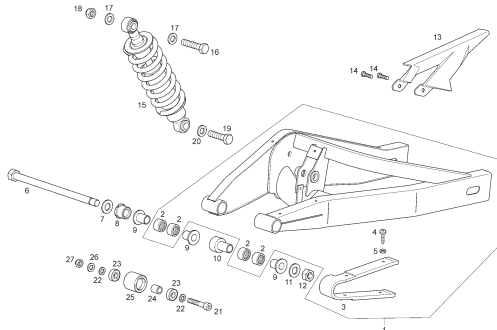
LAMINA / STAMPA / DIAGRAM / BILD / FEUILLE - 1



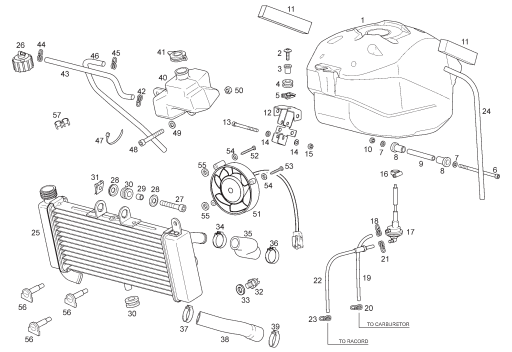
LAMINA / STAMPA / DIAGRAM / BILD / FEUILLE - 2



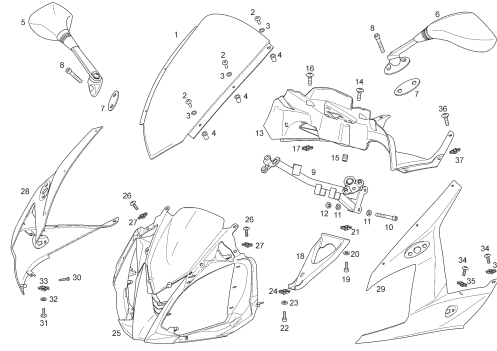
LAMINA / STAMPA / DIAGRAM / BILD / FEUILLE - 3



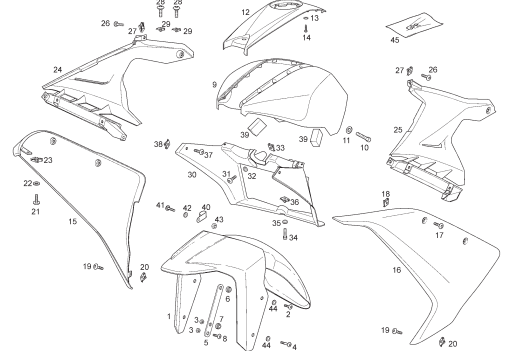
LAMINA / STAMPA / DIAGRAM / BILD / FEUILLE - 4



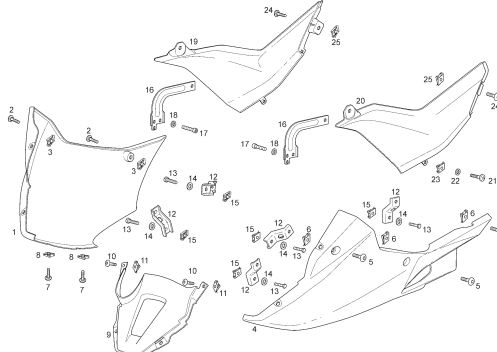
LAMINA / STAMPA / DIAGRAM / BILD / FEUILLE - 5



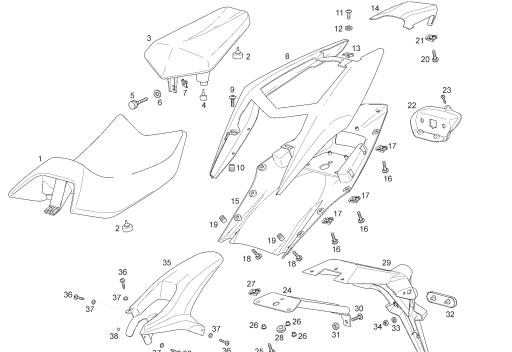
LAMINA / STAMPA / DIAGRAM / BILD / FEUILLE - 6



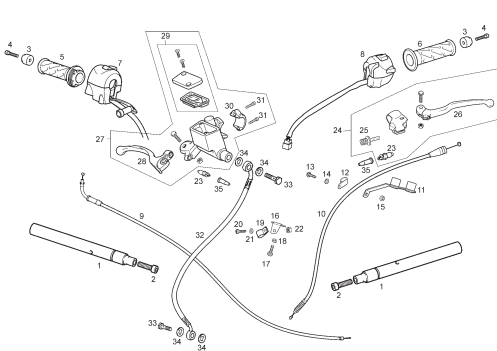
LAMINA / STAMPA / DIAGRAM / BILD / FEUILLE - 7



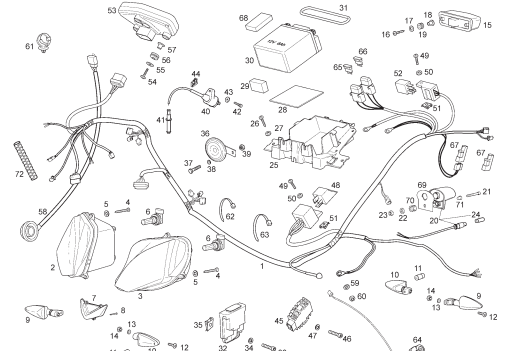
LAMINA / STAMPA / DIAGRAM / BILD / FEUILLE - 8



LAMINA / STAMPA / DIAGRAM / BILD / FEUILLE - 9



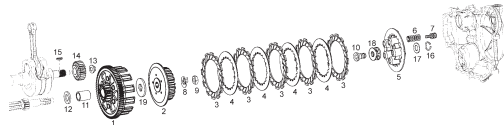
LAMINA / STAMPA / DIAGRAM / BILD / FEUILLE - 10





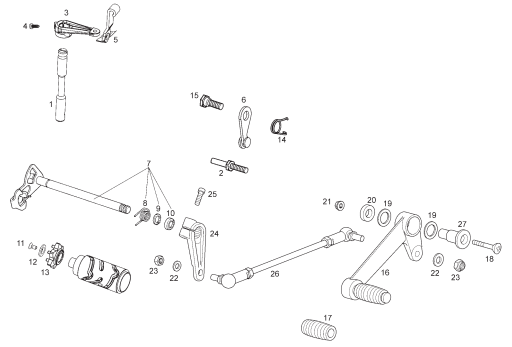


LAMINA / STAMPA / DIAGRAM / BILD / FEUILLE - 21

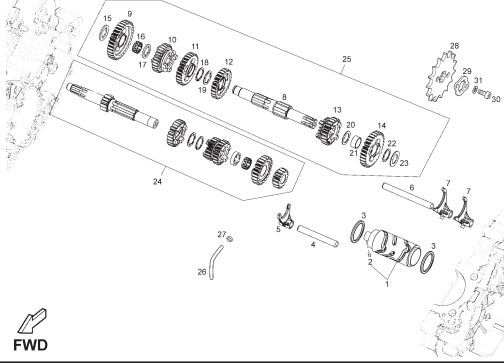


FWD

LAMINA / STAMPA / DIAGRAM / BILD / FEUILLE - 22

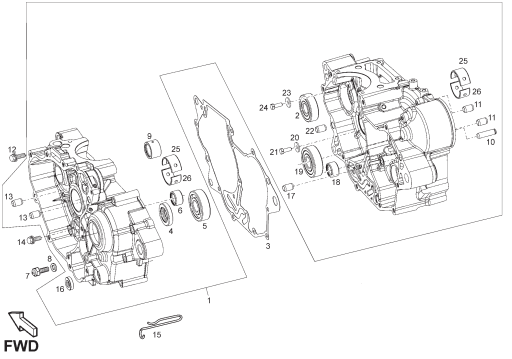


LAMINA / STAMPA / DIAGRAM / BILD / FEUILLE - 23



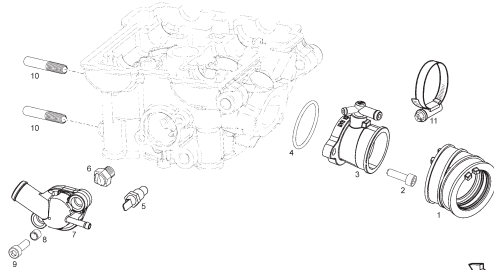
FWD

LAMINA / STAMPA / DIAGRAM / BILD / FEUILLE - 24



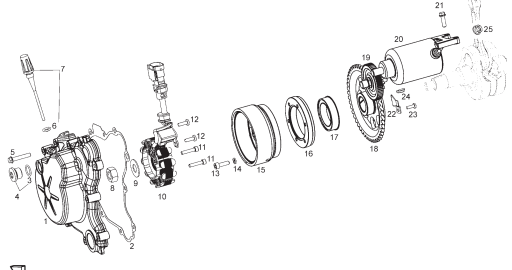
FWD

LAMINA / STAMPA / DIAGRAM / BILD / FEUILLE - 25



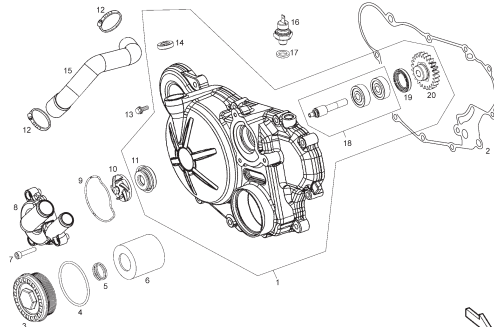
FWD

LAMINA / STAMPA / DIAGRAM / BILD / FEUILLE - 26



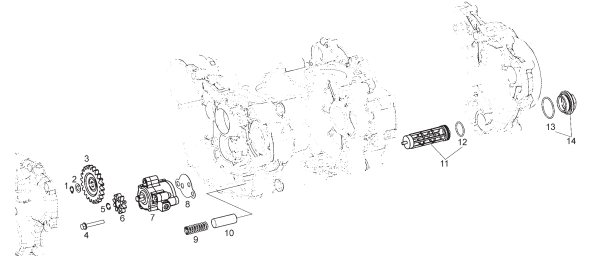
FWD

LAMINA / STAMPA / DIAGRAM / BILD / FEUILLE - 27



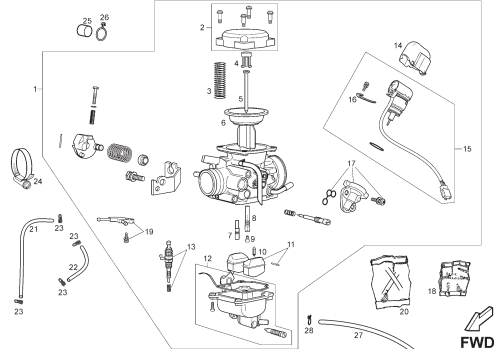
FWD

LAMINA / STAMPA / DIAGRAM / BILD / FEUILLE - 28



FWD

LAMINA / STAMPA / DIAGRAM / BILD / FEUILLE - 29



FWD

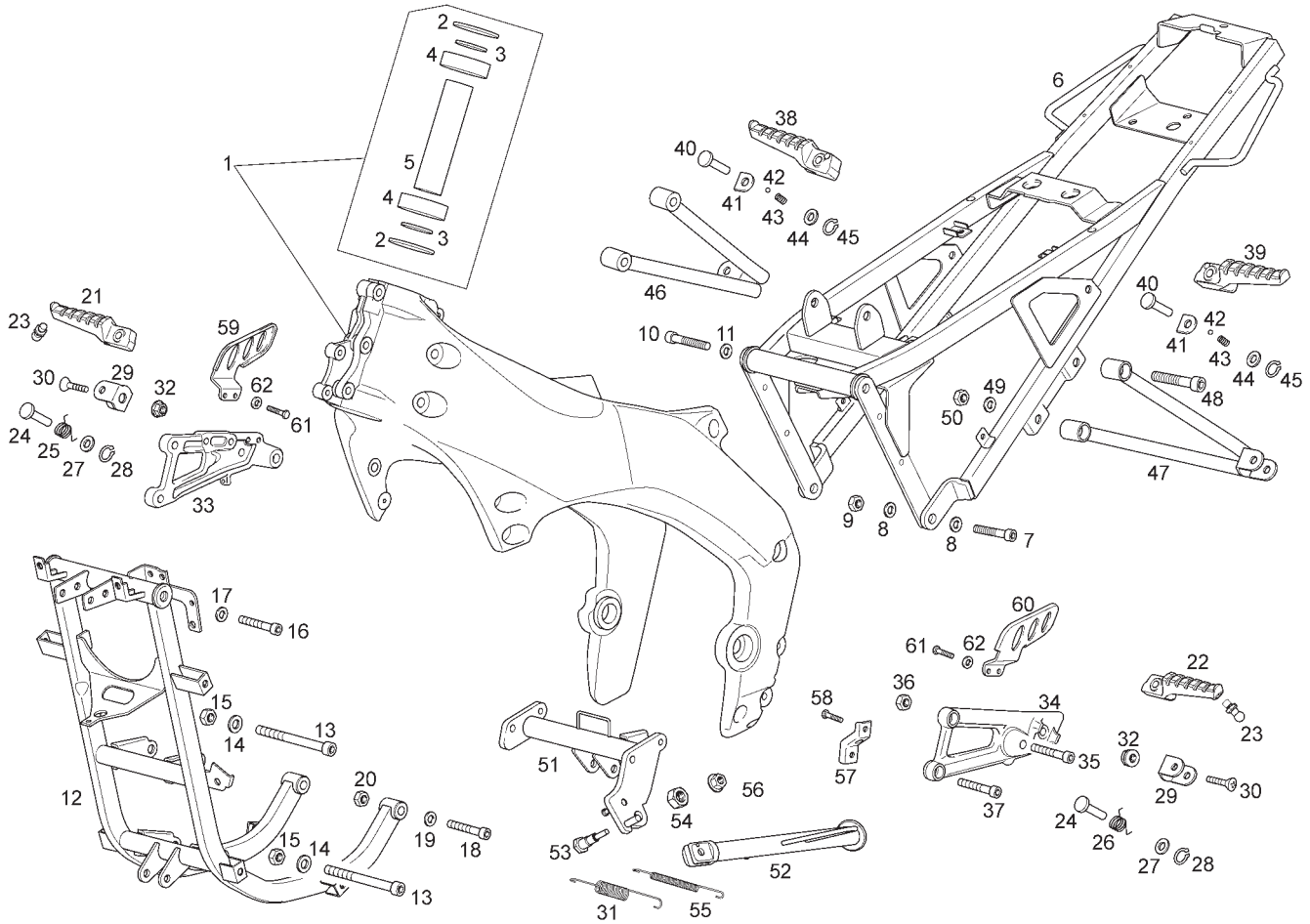


Fig.	Ver.	COD. KOD.	DESCRIPCIÓN DENOMINAZIONE NAME	BEZEICHUNG DESIGNATION	MOD.	NOTAS NOTES NOTA MITSCHRIFT NOTES
01A		866693	CTO CHASIS C/COJINETES TELAIO FRAME	RAHMEN SOUS ENSEMBLE CADRE	1 2	
02A		AP8104597	RETEN DIRECCION ANELLO STOP RING	RING ANNEAU	1 2	
03A		865676	CASQUILLO BUSSOLA BUSH	BUCHSE TAMPON	1 2	
04A		00000056205	COJINETE CUSCINETTO BEARING	LAGER ROULEMENT	1 2	
05A		865666	TUBO SEPARADOR Distanziale DISTANCE BUSH	TRENNSTÜCK ENTRETOISE DE ROULEMENT	1 2	
06A		86562301WN6	SUBCHASIS POSTERIOR TELAIO POST REAR FRAME	HINTERER RAHMEN CADRE ARRIERE	1 2	
07A		00004114500	TORNILLO C/ALLEN 10M150X45 VITE SCREW	SCHRAUBE VIS	1 2	
08A		00402100001	ARANDELA D10 RONDELLA WASHER	SCHEIBE RONDELLE	1 2	
09A		00262100032	TUERCA 10M150 DADO NUT	MUTTER ECROU	1 2	
10A		00002084011	TORNILLO 8M125X40 VITE SCREW	SCHRAUBE VIS	1 2	
11A		00402080001	ARANDELA D8 RONDELLA WASHER	SCHEIBE RONDELLE	1 2	

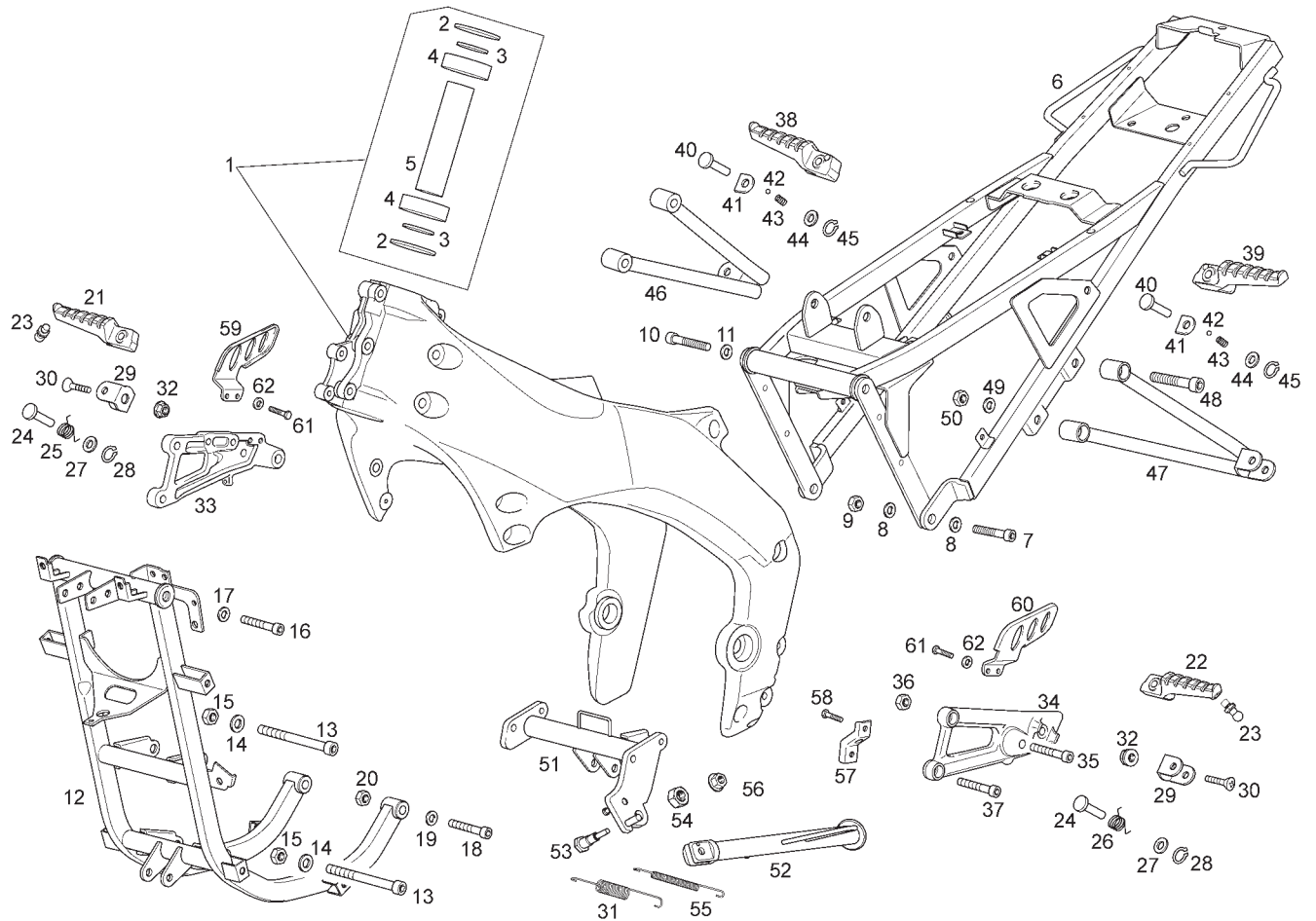


Fig.	Ver.	COD. KOD.	DESCRIPCIÓN DENOMINAZIONE NAME	BEZEICHNUNG DESIGNATION	MOD.	NOTAS NOTES NOTA MITSCHRIFT NOTES
12A		86562501WN6	SUBCHASIS INFERIOR TELAIO ANT. FRONT FRAME	VORDERER RHAMEN CADRE ANT	1 2	
13A		00H03000272	TORNILLO VITE SCREW	SCHRAUBE VIS	1 2	
14A		00402100001	ARANDELA D10 RONDELLA WASHER	SCHEIBE RONDELLE	1 2	
15A		863908	TUERCA EX.C/BRIDA.10M150 DADO NUT	MUTTER ECROU	1 2	
16A		866471	TORNILLO C/ALL.M10X40 VITE SCREW	SCHRAUBE VIS	1 2	
17A		00402100001	ARANDELA D10 RONDELLA WASHER	SCHEIBE RONDELLE	1 2	
18A		00000004860	TORNILLO C/ALLEN 8M125X60 VITE SCREW	SCHRAUBE VIS	1 2	
19A		00402080001	ARANDELA D8 RONDELLA WASHER	SCHEIBE RONDELLE	1 2	
20A		00026008001	TUERCA EX.C/BRIDA.8M125 DADO NUT	MUTTER ECROU	1 2	
21A		AP8132957	ESTRIBERA PILOTO DERECHA APPOGGIO DX. RIGHT FOOTREST	FUSSRASTER RECHTS REPOSE PIED DROIT	1 2	
22A		AP8132958	ESTRIBERA PILOTO IZQUIERDA APPOGGIO SX. LEFT FOOTREST	FUSSRASTER LINKS REPOSE PIED GAUCHE	1 2	

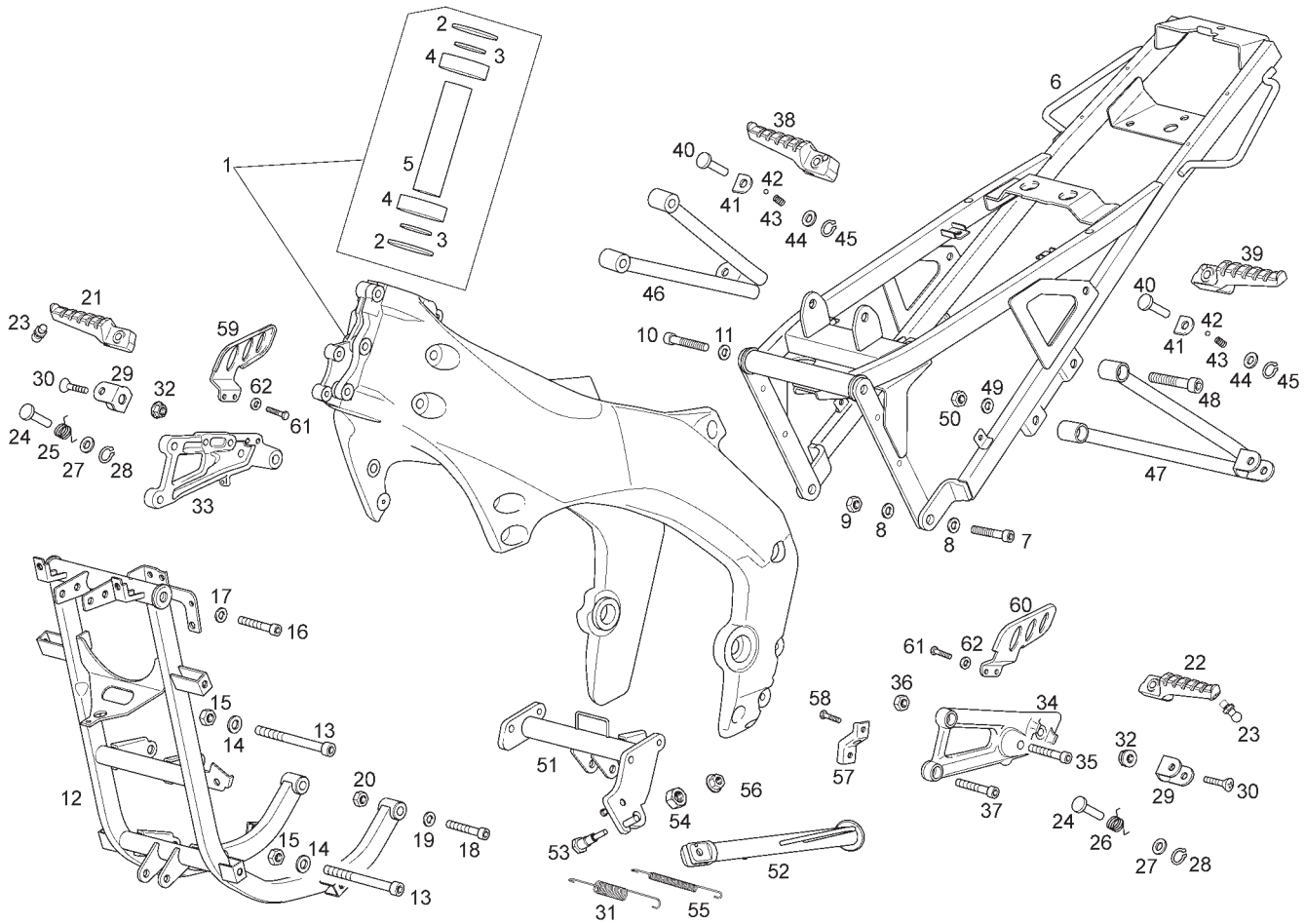


Fig.	Ver.	COD. KOD.	DESCRIPCIÓN DENOMINAZIONE NAME	BEZEICHUNG DESIGNATION	MOD.	NOTAS NOTES NOTA MITSCHRIFT NOTES
23A		AP8121134	PIVOTE ESTRIBERA RESPINGENTE BUTT	STOSS ABOUT	1 2	
24A		AP8221286	PASADOR ESTRIB.GPR125 09 ASSE SNODO PORTASTAFFA FOOTREST HINGE PIN	FUSSRASTEN-GELENKACHSE AXE ARTICULATION TRIER	1 2	
25A		AP8121939	MUELLE ESTRIBERA PILOTO DERECHO MOLLA SPRING	FEDER RESSORT	1 2	
26A		AP8121940	MUELLE ESTRIBERA PILOTO IZQUIERDO MOLLA SPRING	FEDER RESSORT	1 2	
27A		00003515370	ARANDELA RONDELLA WASHER	SCHEIBE RONDELLE	1 2	
28A		847182	ANILLO SEGURIDAD ANELLO O-RING	RING ANNEAU	1 2	
29A		866215	SOPORTE ESTRIBERA PILOTO SUPPORTO APPOGGIO FOOTREST SUPPORT	FUSSRASTER STUTZ APPUI REPOSE PIED	1 2	
30A		00000013825A	TORNILLO AV.ALL.8M125X25 VITE SCREW	SCHRAUBE VIS	1 2	
31A		8221204	MUELLE EXTERIOR MOLLA SPRING	FEDER RESSORT	1 2	
32A		00026008001	TUERCA EXAGONAL C/BRIDA 8M125 DADO NUT	MUTTER ECROU	1 2	
33A		866138	SOPORTE DERECHO ESTRIBERA PILOTO SUPPORTO APPOGGIO FOOTREST SUPPORT	FUSSRASTER STUTZ APPUI REPOSE PIED	1 2	

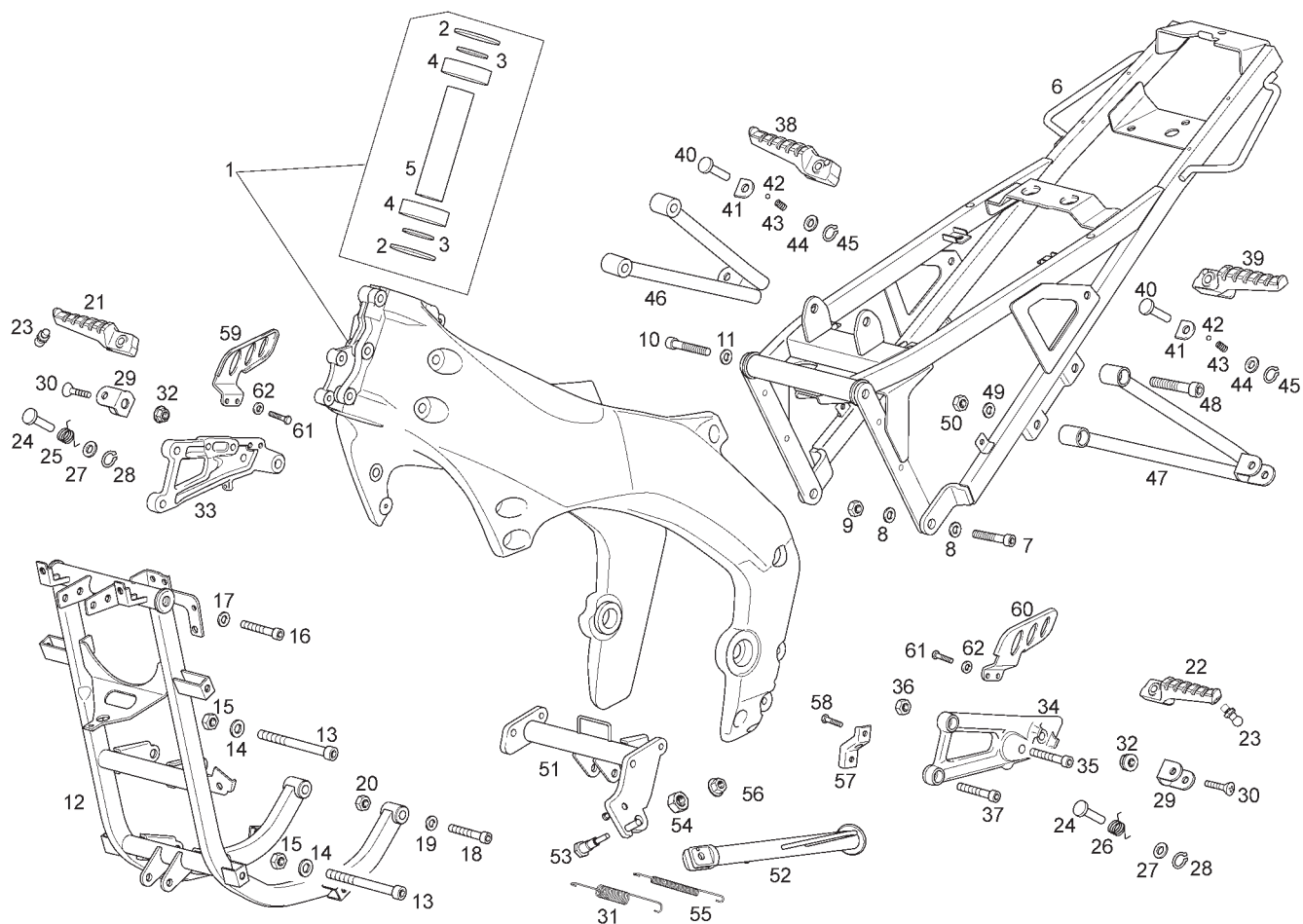


Fig.	Ver.	COD. KOD.	DESCRIPCIÓN DENOMINAZIONE NAME	BEZEICHNUNG DESIGNATION	MOD.	NOTAS NOTES NOTA MITSCHRIFT NOTES
34A		866139	SOPORTE IZQUIERDO ESTRIBERA PILOTO SUPPORTO APPOGGIO SX. LEFT FOOTREST SUPPORT	FUSSRASTER STUTZ LINKS APPUI REPOSE PIED GAUCHE	1 2	
35A		0000004825	TORNILLO C/ALLEN.8M125X25 VITE SCREW	SCHRAUBE VIS	1 2	
36A		00023108000	TUERCA AUTOBLOC. 8M125 DADO NUT	MUTTER ECROU	1 2	
37A		00002083001	TORNILLO 8M125X30 VITE SCREW	SCHRAUBE VIS	1 2	
38A		AP8146864	ESTRIBERA PASAJERO DERECHA APPOGGIO DX. RIGHT FOOTREST	FUSSRASTER RECHTS REPOSE PIED DROIT	1 2	
39A		AP8146865	ESTRIBERA PASAJERO IZQUIERDA APPOGGIO SX. LEFT FOOTREST	FUSSRASTER LINKS REPOSE PIED GAUCHE	1 2	
40A		AP8221286	PASADOR ESTRIB.GPR125 09 ASSE SNODO PORTASTAFFA FOOTREST HINGE PIN	FUSSRASTEN-GELENKACHSE AXE ARTICULATION TRIER	1 2	
41A		866464	PLACA RETENC.ESTRIB.GPR125 09 PIASTRINA PLATE	PLATTE PLAQUETTE	1 2	
42A		00000061060	BOLA.D.6,35. PALLA BALL	KUGEL BILLE	1 2	
43A		AP8121133	MUELLE MOLLA SPRING	FEDER RESSORT	1 2	
44A		00003515370	ARANDELA RONDELLA WASHER	SCHEIBE RONDELLE	1 2	

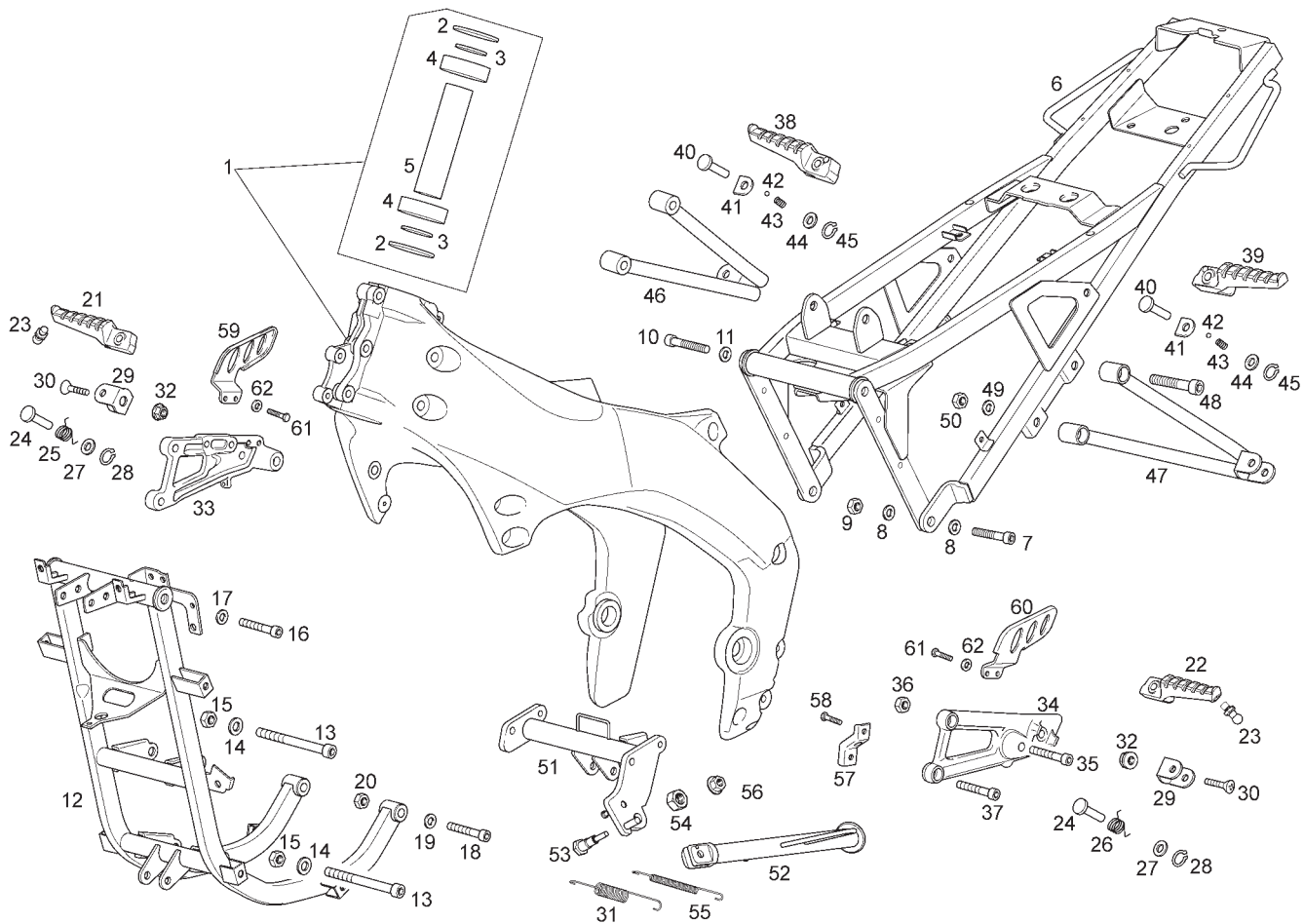


Fig.	Ver.	COD. KOD.	DESCRIPCIÓN DENOMINAZIONE NAME	BEZEICHNUNG DESIGNATION	MOD.	NOTAS NOTES NOTA MITSCHRIFT NOTES
45A		847182	ANILLO SEGURIDAD ANELLO O-RING	RING ANNEAU	1 2	
46A		86565101WN6	SOPORTE DR. ESTRIBERA PASAJERO APPOGGIO DX. RIGHT FOOTREST	FUSSRASTER RECHTS REPOSE PIED DROIT	1 2	
47A		86565201WN6	SOPORTE IZ. ESTRIBERA PASAJERO APPOGGIO SX. LEFT FOOTREST	FUSSRASTER LINKS REPOSE PIED GAUCHE	1 2	
48A		00002083001	TORNILLO 8M125X30 VITE SCREW	SCHRAUBE VIS	1 2	
49A		00402080001	ARANDELA D8 RONDELLA WASHER	SCHEIBE RONDELLE	1 2	
50A		00023108000	TUERCA AUTOBLOC. 8M125 DADO NUT	MUTTER ECROU	1 2	
51A		865626	SOPORTE CABALLETE LATERAL SUPPORTO CAVALETTO SIDE STAN SUPPORT	SEITENSTANDERHALTER SUPPORT BEQUILLE LATERALE	1 2	
52A		86561601WN6	CABALLETE LATERAL ZAMPA CAVALETTO SIDE STAN SUB-ASSY	SEITENSTANDER BEQUILLE LATERALE	1 2	
53A		865617	TORNILLO VITE SCREW	SCHRAUBE VIS	1 2	
54A		865618	TUERCA FIJACION DADO NUT	MUTTER ECROU	1 2	
55A		8221211	MUELLE INTERIOR MOLLA SPRING	FEDER RESSORT	1 2	

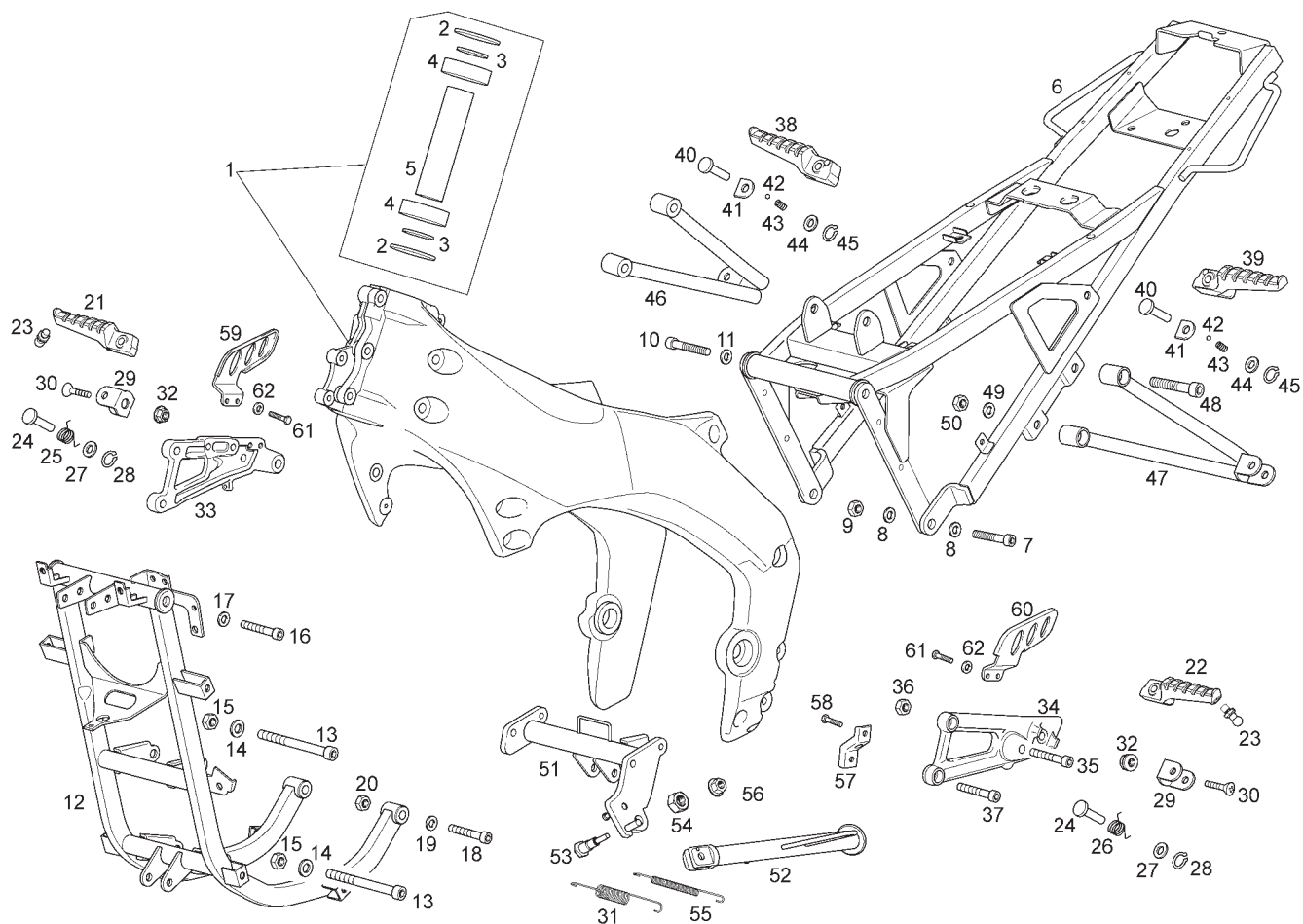


Fig.	Ver.	COD. KOD.	DESCRIPCIÓN DENOMINAZIONE NAME	BEZEICHNUNG DESIGNATION	MOD.	NOTAS NOTES MITSCHRIFT NOTES
56A		00026006001	TUERCA EX.C/BRIDA 6M100 DADO NUT	MUTTER ECROU	1 2	
57A		866012	CARTELA FIJACION QUILLA SUPPORTO SUPPORT	HALTER SUPPORT	1 2	
58A		00H02900761	TORNILLO FIJACION 6X10 VITE SCREW	SCHRAUBE VIS	1 2	
59A		866141	PROTECTOR ESTRIBERA PILOTO DR. PROTEZIONE PROTECTOR	STUTZ PROTECTION	1 2	
60A		866142	PROTECTOR ESTRIBERA PILOTO IZ. PROTEZIONE PROTECTOR	STUTZ PROTECTION	1 2	
61A		00002051251	TORNILLO 5M80X12 VITE SCREW	SCHRAUBE VIS	1 2	
62A		00031105000	ARANDELA RONDELLA WASHER	SCHEIBE RONDELLE	1 2	

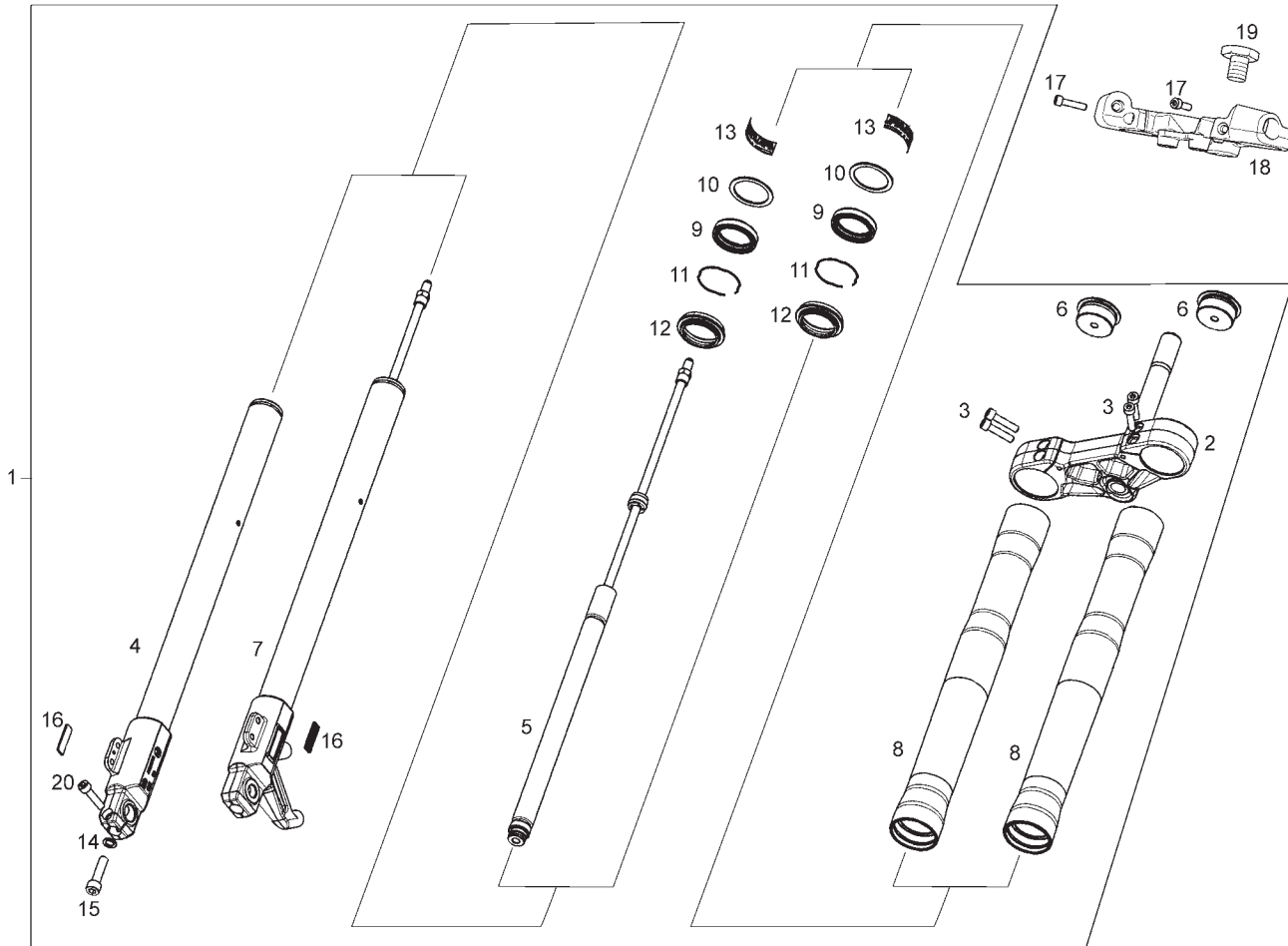


Fig.	Ver.	COD. KOD.	DESCRIPCIÓN DENOMINAZIONE NAME	BEZEICHUNG DESIGNATION	MOD.	NOTAS NOTES NOTA MITSCHRIFT NOTES
01A		8656650001	CTO HORQUILLA FORCELLA DIRETT FORK ASSY	LENKGABEL FOURCHE AVANT	1 2	
02A		866766	TIJA PLATINA GRUPPO TRAPEZIO CANNOTTO LOWER TRIPLE CLAMP	SATTELSTANGE PLATINE INF. AVEC PIVOT	1 2	
03A		863149	TORNILLO M8X35 VITE SCREW	SCHRAUBE VIS	1 2	
04A		866767	CTO HIDRAULICO C/PUNTERA DR GRUPPO TUBO IDRAULICO DX RH. FORK TUBE LOWER	PFROPFEN F. GABELSCHENKEL RE. BOUCHON DROITE	1 2	
05A		866768	TUBO HIDRAULICO GRUPPO CARTUCCIA DAMPER TUBE	HYDRAULIKROHR TUBE HYDRAULIQUE	1 2	
06A		865471	TAPON PIERNA HORQUILLA GRUPPO TAPPO FORK TUBE CAP	PFROPFEN F. GABELSCHENKEL BOUCHON	1 2	
07A		866769	TUBO PRINCIPAL C/PUNTERA IZQ GRUPPO TUBO MECCANICO SX LH. FORK TUBE LOWER	PFROPFEN F. GABELSCHENKEL LI. BOUCHON GAUCHE	1 2	
08A		866770	CTO PIERNA HORQUILLA GRUPPO GAMBALE ADX OUTER TUBE UNIT	BEIN JAMBE	1 2	
09A		865467	RETEN HORQUILLA PARAOLIO OIL SEAL	DICHTRING BAGUE D'ÉTANCHÉITE	1 2	
10A		865466	ARANDELA TOPE RONDELLA WASHER	SCHEIBE RONDELLE	1 2	
11A		865468	ANILLO RETEN ACEITE ANELLO O-RING	O-RING JOINT	1 2	



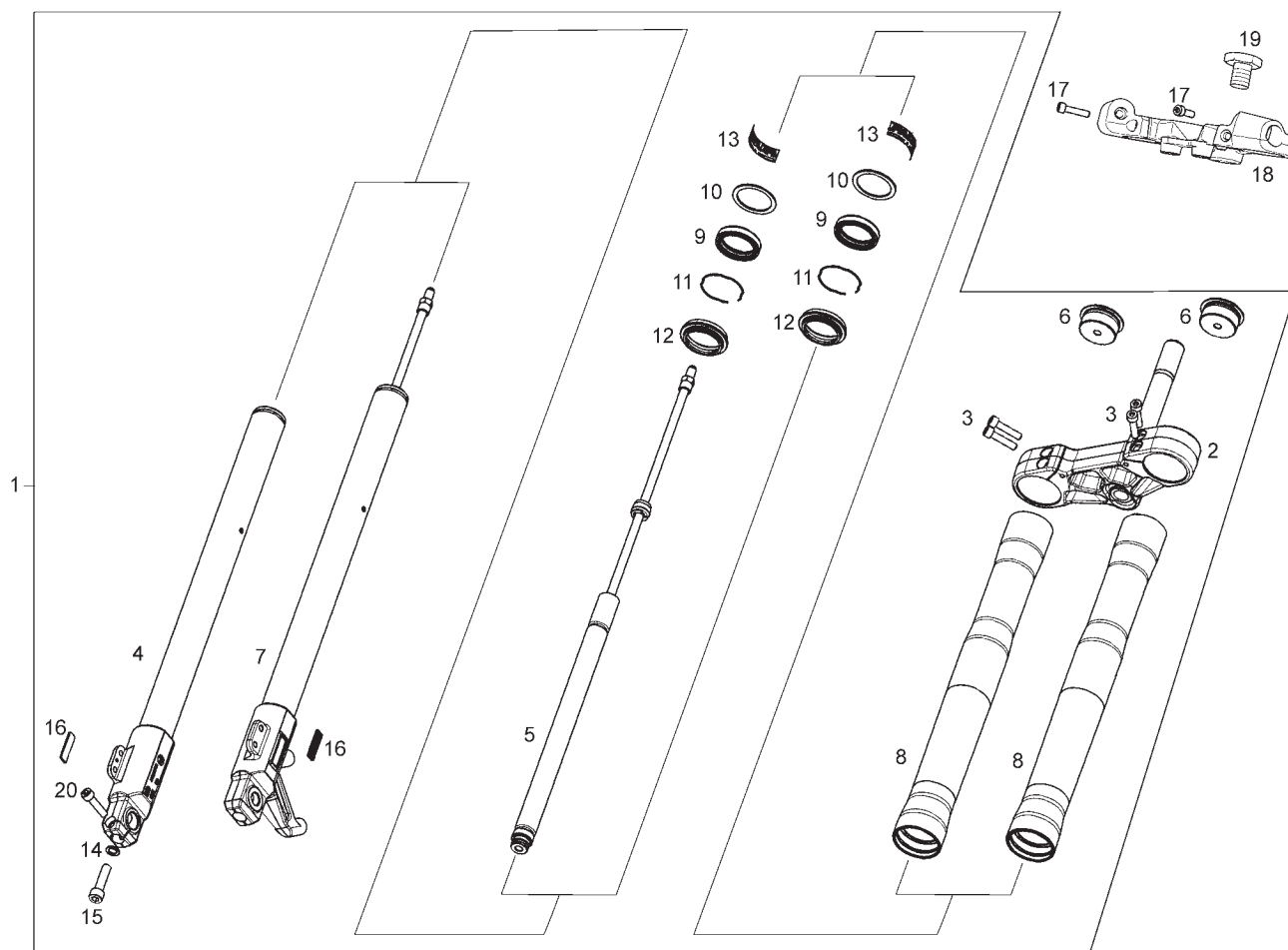


Fig.	Ver.	COD. KOD.	DESCRIPCIÓN DENOMINAZIONE NAME	BEZEICHNUNG DESIGNATION	MOD.	NOTAS NOTES NOTA MITSCHRIFT NOTES
12A		865463	GUARDAPOLVO PARAPOLVERE DUSTGUARD	STAUBFANGER POUSSIÈRE	1 2	
13A		865475	CALCA PAIOLI MEDAGLIA PAIOLI DECAL	AUFKLEBER ADHESIF	1 2	
14A		863159	ARANDELA COBRE RONDELLA WASHER	SCHEIBE RONDELLE	1 2	
15A		865476	TORNILLO FIJACION PUNTERA M10X40 VITE SCREW	SCHRAUBE VIS	1 2	
16A		865465	LOGO PAIOLI LOGO PAIOLI LOGO PAIOLI	EMBLEM PAIOLI LOGO PAIOLI	1 2	
17A		864521	TORNILLO M8X25 VITE SCREW	SCHRAUBE VIS	1 2	
18A		865675	PLATINA SUPERIOR TRAPEZIO SUPERIORE UPPER BRACKET	BUGEL PLATINE SUP	1 2	
19A		865482	TUERCA FIJACION TIJA DADO NUT	MUTTER ECROU	1 2	
20A		866779	TORNILLO M6X20 VITE SCREW	SCHRAUBE VIS	1 2	

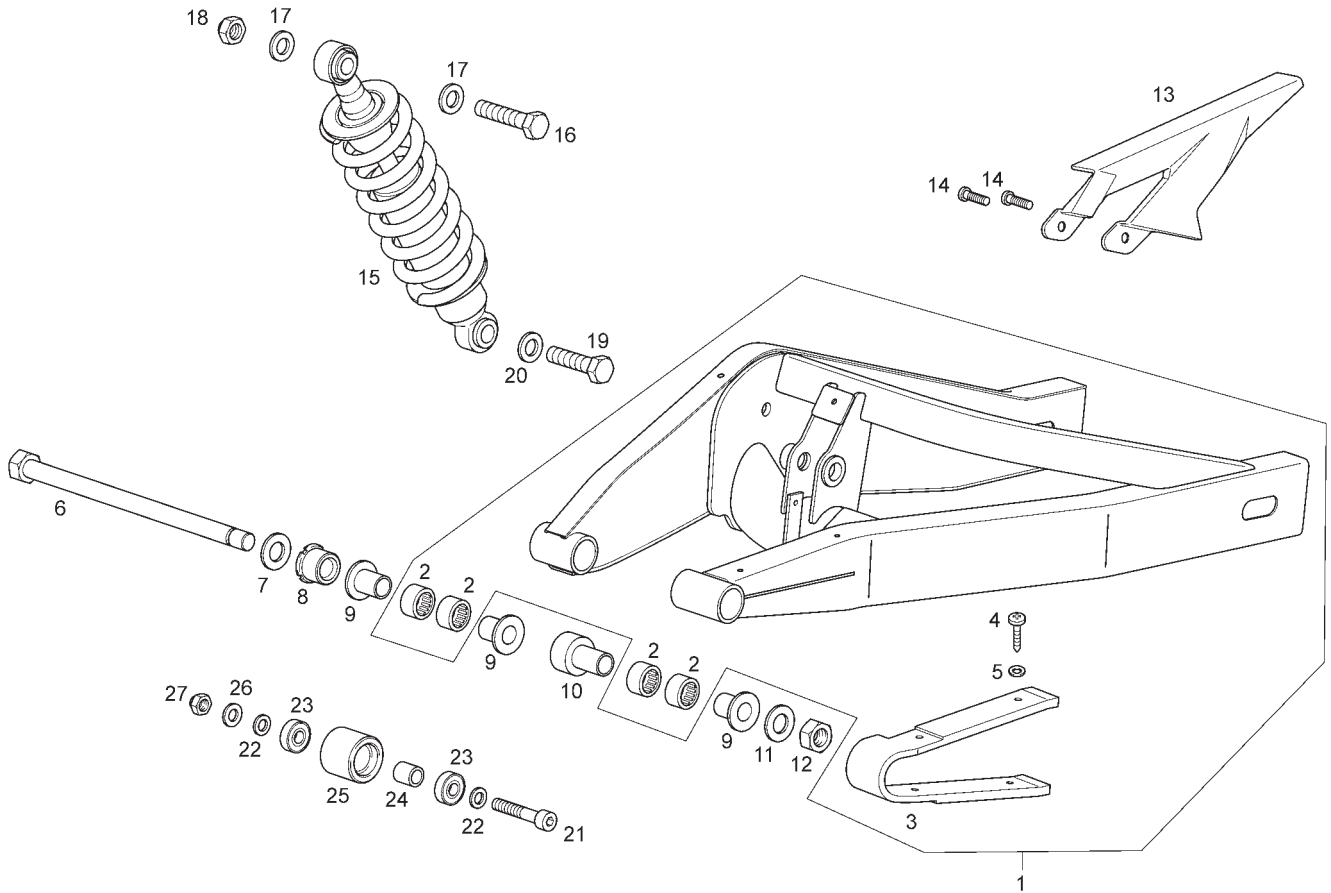


Fig.	Ver.	COD. KOD.	DESCRIPCIÓN DENOMINAZIONE NAME	BEZEICHNUNG DESIGNATION	MOD.	NOTAS NOTES NOTA MITSCHRIFT NOTES
01A		86560900WN6	CTO BASCULANTE C/CASQUILLOS SUBRIBALTABILE SWING ARM SUB-ASSY	SCHWINGENACHSE BRAS OSCILLANT	1 2	
02A		00H00301811	CASQUILLO AGUJAS CUSCINETTO BEARING	LAGER ROULEMENT	1 2	
03A		00H01804331	PLACA ROZAMIENTO CADENA GUIDA CATENA CHAIN GUIDE	OBERE KETTENFÜHRUNG GUIDE CHAONE	1 2	
04A		00011141300	TORNILLO AUT.C/CR.NG.4,8X13 VITE SCREW	SCHRAUBE VIS	1 2	
05A		00000031050	ARANDELA D5 RONDELLA WASHER	SCHEIBE RONDELLE	1 2	
06A		00H00305411	EJE BASCULANTE SUBASSE OSCILLANTE SWINGING ARM SHAFT SUB-ASSEMB	U-GRUPPE KIPPACHSE S/ENSEMBLE AXE BASCULANT	1 2	
07A		00032015000	ARANDELA RONDELLA WASHER	SCHEIBE RONDELLE	1 2	
08A		865615	TUERCA REGULACION DADO NUT	MUTTER ECROU	1 2	
09A		865612	CASQUILLO BUSSOLA BUSH	BUCHSE TAMPON	1 2	
10A		865611	CASQUILLO BUSSOLA BUSH	BUCHSE TAMPON	1 2	
11A		00032015000	ARANDELA RONDELLA WASHER	SCHEIBE RONDELLE	1 2	

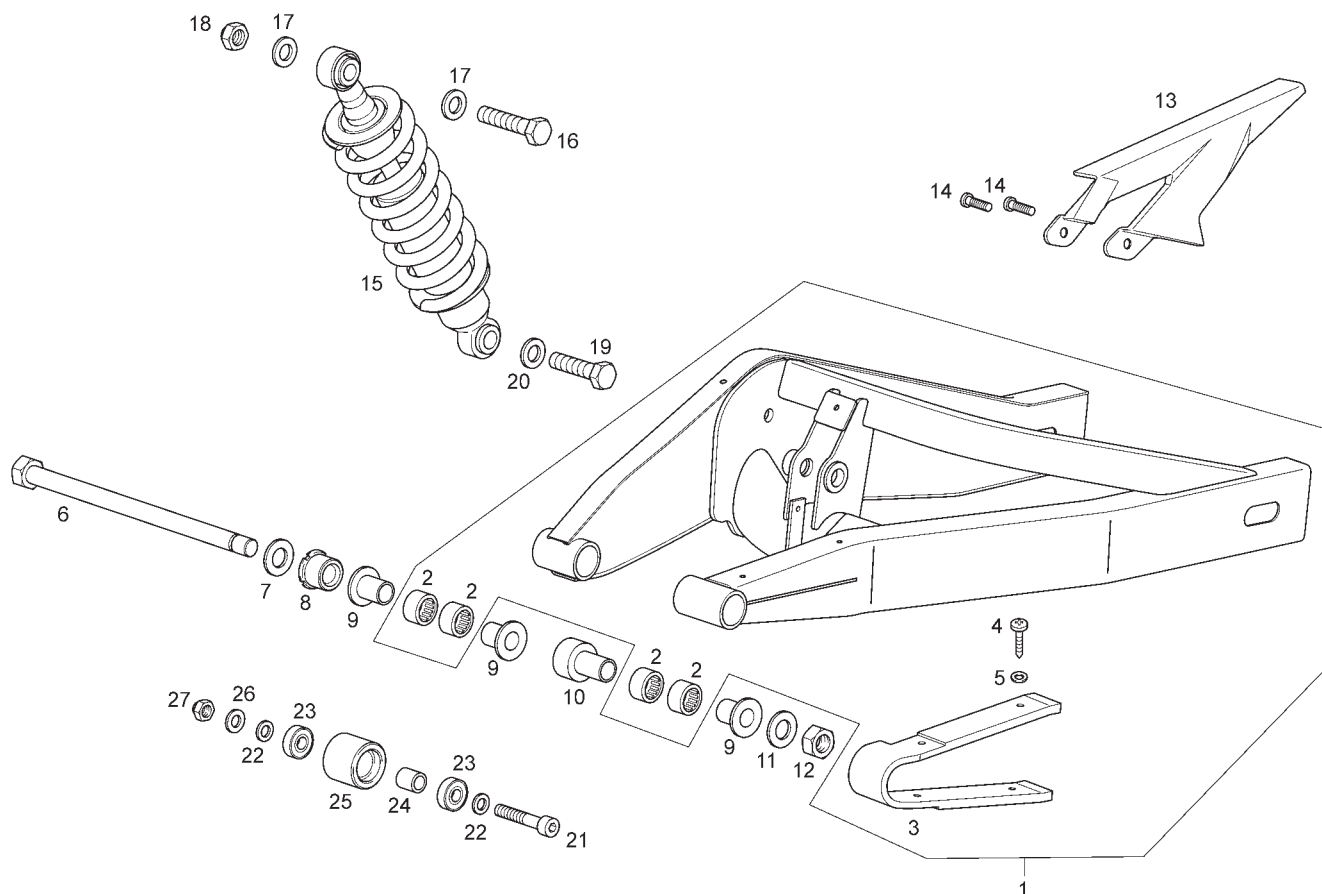


Fig.	Ver.	COD. KOD.	DESCRIPCIÓN DENOMINAZIONE NAME	BEZEICHUNG DESIGNATION	MOD.	NOTAS NOTES NOTA MITSCHRIFT NOTES
12A		00H00300672	TUERCA EXAG.14M150 DADO NUT	MUTTER ECROU	1 2	
13A		00H01509181	CUBRECADENAS COPRICATENA CHAIN COVER	KETTENSCHUTZ COUVRE CHAINES	1 2	
14A		00016041301	TORNILLO C/AVELL.CRUZ 4,8X13 VITE SCREW	SCHRAUBE VIS	1 2	
15A		8656670001	AMORTIGUADOR AMMORTIZZATORE SHOCK ABSORBER	STOSSDAMPFER HINTEN AMORTISSEUR	1 2	
16A		00H00303892	TORNILLO 12M175X58 VITE SCREW	SCHRAUBE VIS	1 2	
17A		00001213190	CASQUILLO BUSSOLA BUSH	BUCHSE TAMPON	1 2	
18A		00023112000	TUERCA AUTOBLOC.12M175 DADO NUT	MUTTER ECROU	1 2	
19A		00H00302892	TORNILLO 12M175X50 VITE SCREW	SCHRAUBE VIS	1 2	
20A		00001213190	CASQUILLO BUSSOLA BUSH	BUCHSE TAMPON	1 2	
21A		00002084514	TORNILLO 8M125X45 VITE SCREW	SCHRAUBE VIS	1 2	
22A		847183	ARANDELA RONDELLA WASHER	SCHEIBE RONDELLE	1 2	

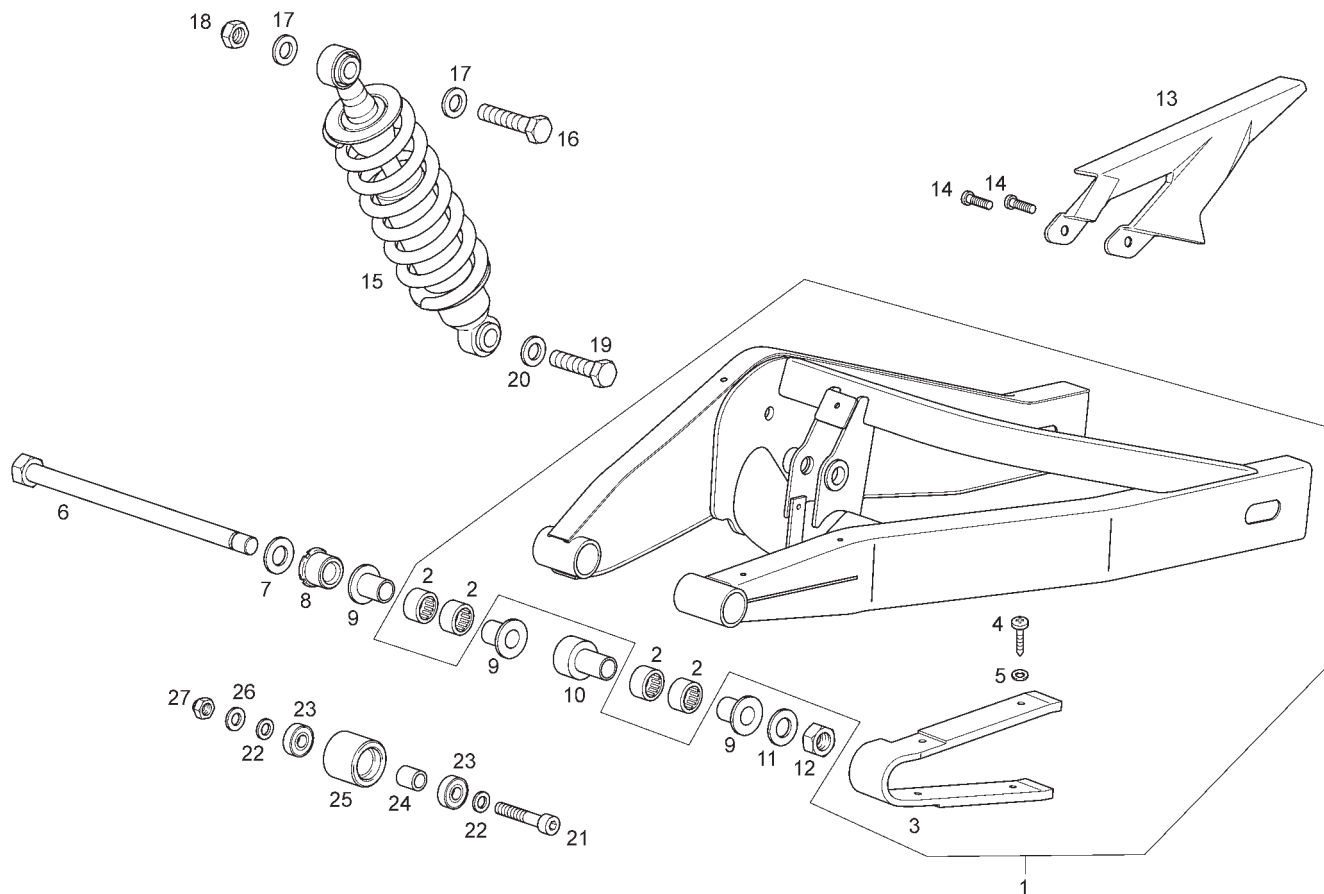


Fig.	Ver.	COD. KOD.	DESCRIPCIÓN DENOMINAZIONE NAME	BEZEICHNUNG DESIGNATION	MOD.	NOTAS NOTES NOTA MITSCHRIFT NOTES
23A		00056060801	COJINETE CUSCINETTO BEARING	LAGER ROULEMENT	1 2	
24A		863018	CASQUILLO BUSSOLA BUSH	BUCHSE TAMPON	1 2	
25A		863017	RODILLO CADENA RULLO ROLLER	ROLLE GALET	1 2	
26A		00D02500271	ARANDELA RONDELLA WASHER	SCHEIBE RONDELLE	1 2	
27A		00262080022	TUERCA 8M125 DADO NUT	MUTTER ECROU	1 2	

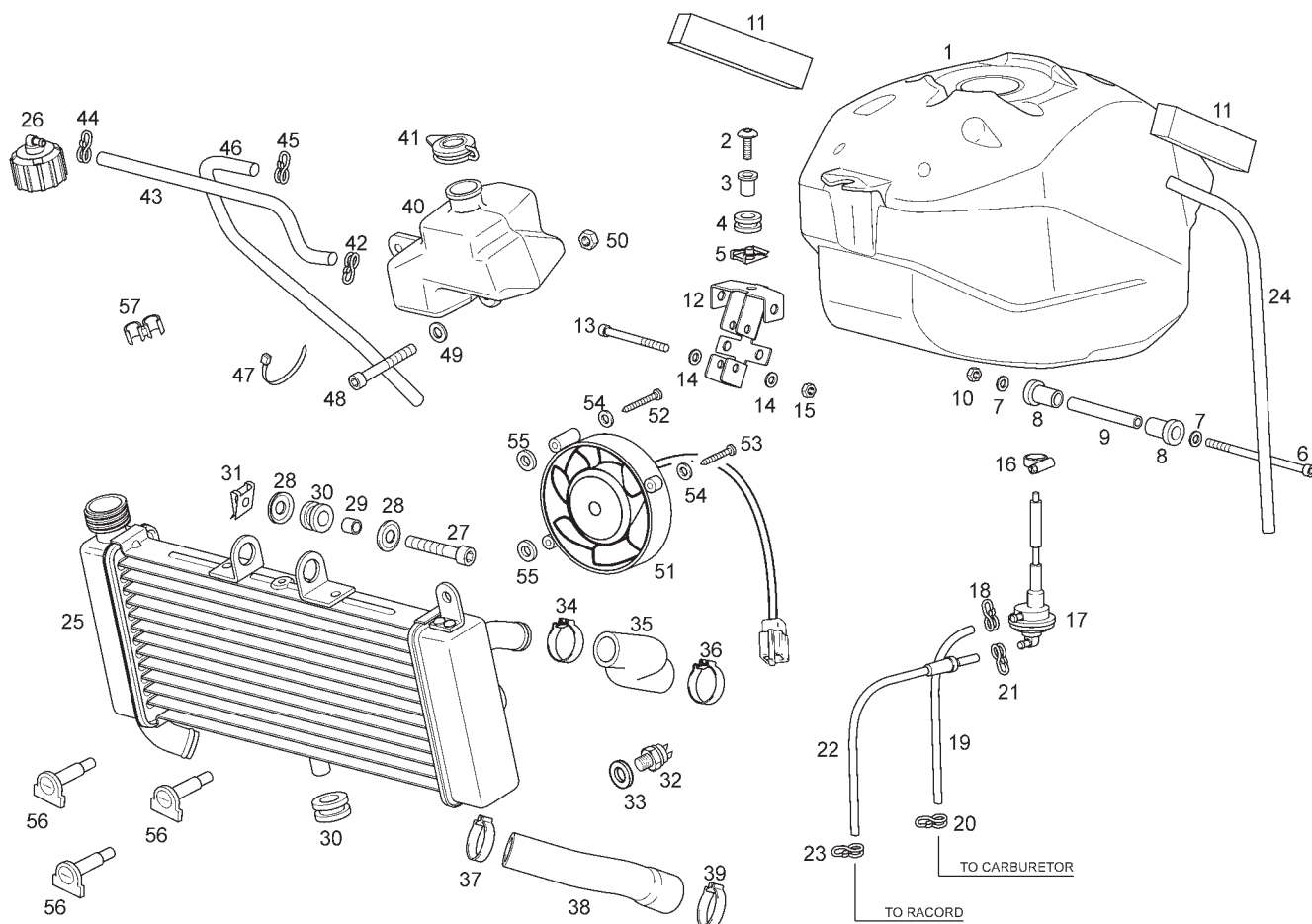


Fig.	Ver.	COD. KOD.	DESCRIPCIÓN DENOMINAZIONE NAME	BEZEICHNUNG DESIGNATION	MOD.	NOTAS NOTES NOTA MITSCHRIFT NOTES
01A		865630	DEPOSITO GASOLINA SERBATOIO BENZINA FUEL TANK	BENZINTANK RESERVOIR ESSENCE	1 2	
02A		00H01503701	TORNILLO VITE SCREW	SCHRAUBE VIS	1 2	
03A		864109	CASQUILLO BUSSOLA BUSH	BUCHSE TAMPON	1 2	
04A		00H00403581	SILENT-BLOCK SILENT-BLOCK SILENT-BLOCK	SILENT-BLOCK SILENT-BLOCK	1 2	
05A		00D01501371	TUERCA FIJACION DADO NUT	MUTTER ECROU	1 2	
06A		866169	TORNILLO ALL. 6MX100X100 VITE SCREW	SCHRAUBE VIS	1 2	
07A		00D01200171	ARANDELA RONDELLA WASHER	SCHEIBE RONDELLE	1 2	
08A		866500	CASQUILLO BUSSOLA BUSH	BUCHSE TAMPON	1 2	
09A		866164	CASQUILLO BUSSOLA BUSH	BUCHSE TAMPON	1 2	
10A		00000023060	TUERCA AUT.6M100 DADO NUT	MUTTER ECROU	1 2	
11A		866494	ESPUMA TOPE FERMO STOPER	ANSCHLAG BUTE	1 2	

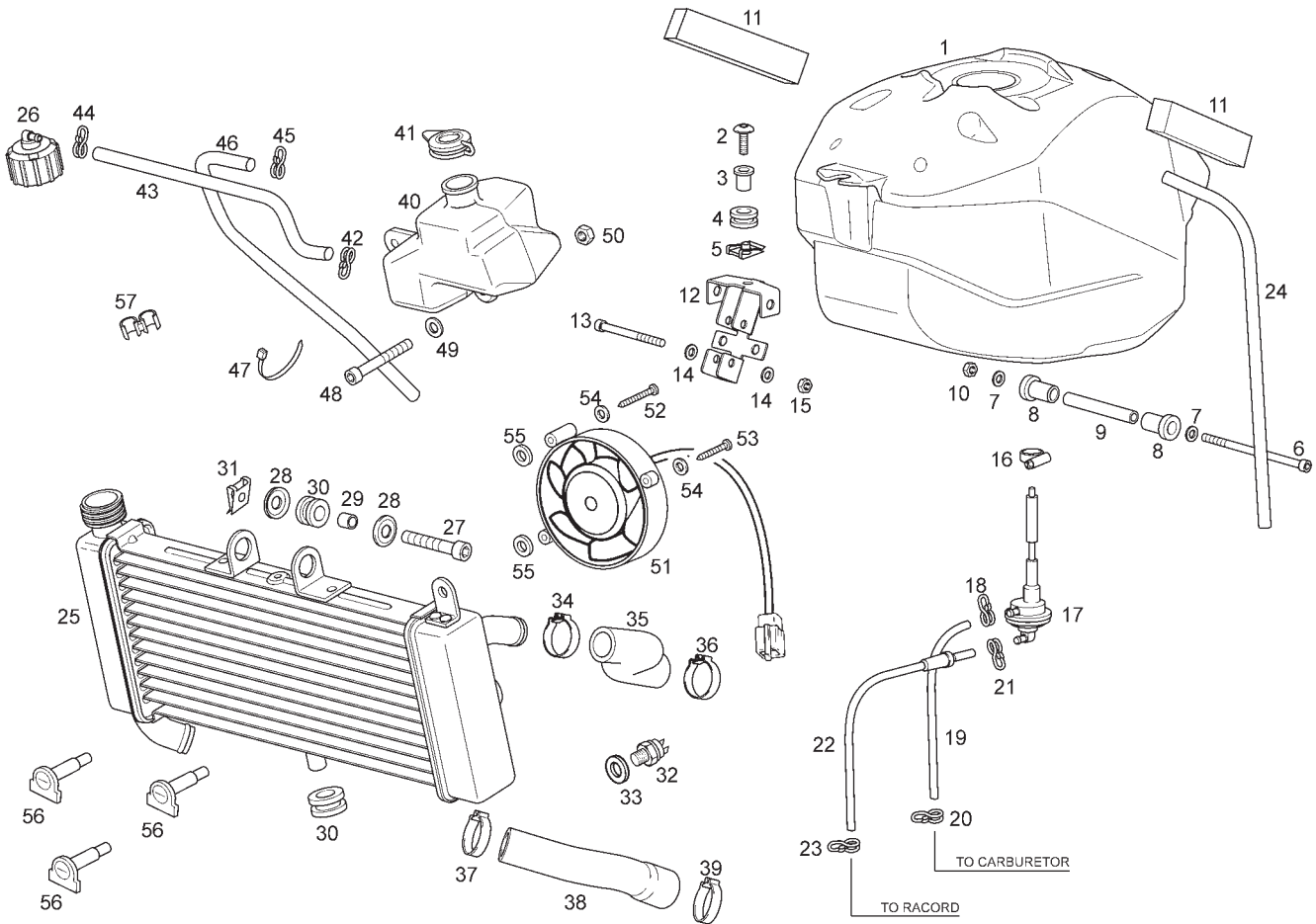


Fig.	Ver.	COD. KOD.	DESCRIPCIÓN DENOMINAZIONE NAME	BEZEICHUNG DESIGNATION	MOD.	NOTAS NOTES NOTA MITSCHRIFT NOTES
12A		865953	CARTELA FIJ.DPSTO.GASOL.GPR125 09 SUPPORTO SERBATOIO BENZINA FUEL TANK SUPPORT	BENZINTANK STUTZ APPUI RESERVOIR ESSENCE	1 2	
13A		00000004630	TORNILLO C/ALL.6M100X30 VITE SCREW	SCHRAUBE VIS	1 2	
14A		00402060001	ARANDELA RONDELLA WASHER	SCHEIBE RONDELLE	1 2	
15A		00000023060	TUERCA AUT.6M100 DADO NUT	MUTTER ECROU	1 2	
16A		00G00400501	ABRAZADERA FIJACION GRIFO FASCETTA CLAMP	SCHELLE COLLIER	1 2	
17A		863699	GRIFO GASOLINA RUBINETTO BENZXNA FUEL COCK ASSEMBLY	GRUPPE BENZINHAN " ENSEMBLE ROBINET ESSENCE	1 2	
18A		00D03700131	ABRAZADERA FASCETTA CLAMP	SCHELLE COLLIER	1 2	
19A		CM200110	TUBO GASOLINA A CARBURADOR TUBO PIPE	ROHR TUYAU	1 2	
20A		00D03700131	ABRAZADERA FASCETTA CLAMP	SCHELLE COLLIER	1 2	
21A		00H00400501	ABRAZADERA FASCETTA CLAMP	SCHELLE COLLIER	1 2	
22A		866436	CTO. FILTRO DEPRESION FILTRO FILTER	FILTER FILTRE	1 2	

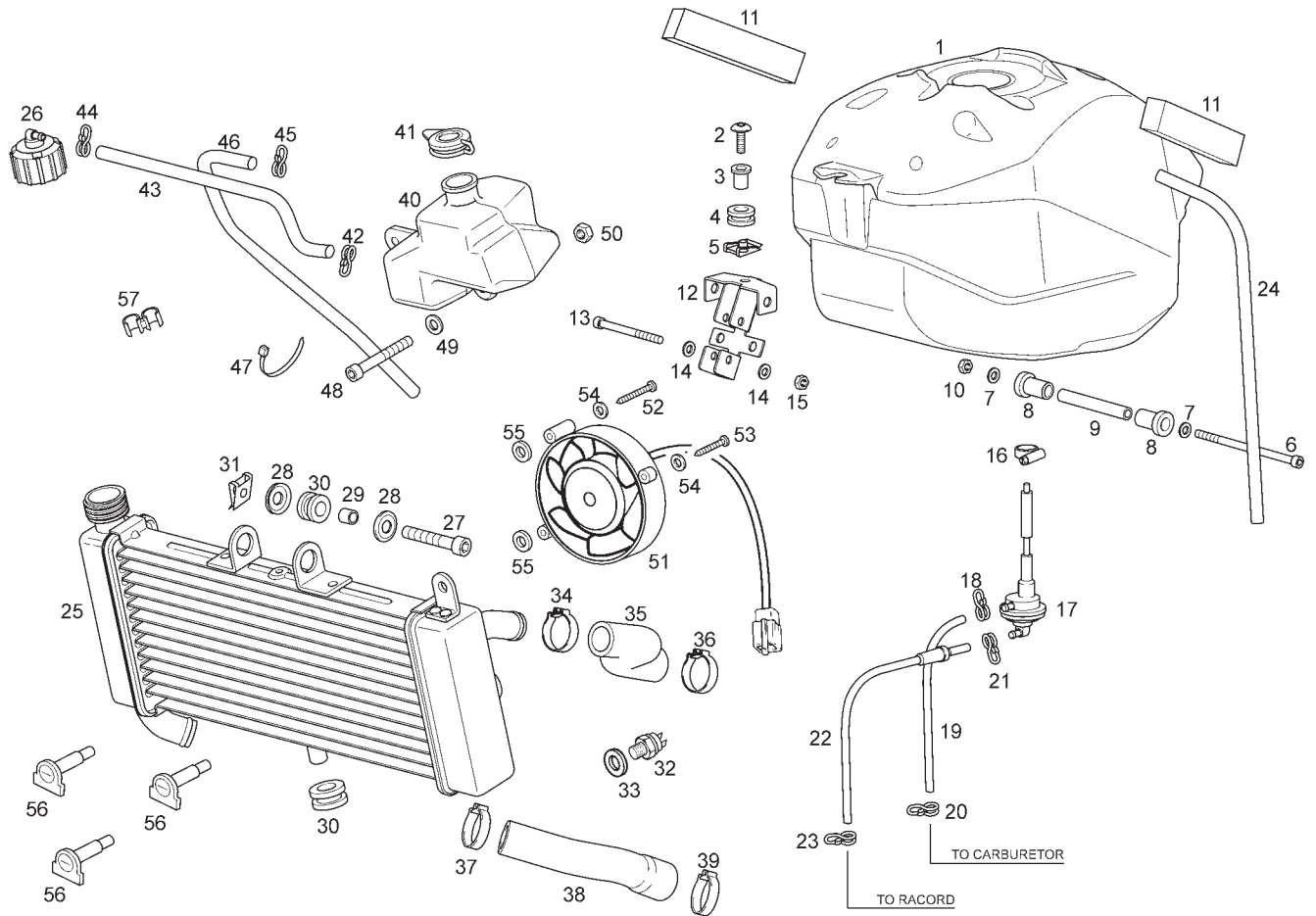


Fig.	Ver.	COD. KOD.	DESCRIPCIÓN DENOMINAZIONE NAME	BEZEICHNUNG DESIGNATION	MOD.	NOTAS NOTES NOTA MITSCHRIFT NOTES
23A		00H00400501	ABRAZADERA FASCETTA CLAMP	SHELLE COLLIER	1 2	
24A		CM200120	TUBO DRENAJE DEPOSITO GASOLINA TUBO PIPE	SCHLAUCH TUTAU	1 2	
25A		865653	RADIADOR RADIATORE RADIATOR	RADIATOR RADIATEUR	1 2	
26A		861299	TAPON RADIADOR TAPPO CAP	KAPPE BOUCHON	1 2	
27A		00002062511	TORNILLO 6M100X25 VITE SCREW	SCHRAUBE VIS	1 2	
28A		00D01500552	CAZOLETA SCADELLINO FISSAGGIO HOUSING EXHAUST PIPE SUPPORT	ABDECKSCHEIBE CUVETTE	1 2	
29A		00D01500471	CASQUILLO BUSSOLA BUSH	BUCHSE TAMPON	1 2	
30A		00008915020	SILENTBLOCK SILENTBLOCK SILENTBLOCK	SILENTBLOCK SILENTBLOCK	1 2	
31A		00D01501371	TUERCA FIJACION DADO NUT	MUTTER ECROU	1 2	
32A		584715	TERMOCONTACTO TERMOCONTATTO THERMO SWITCH ASSY	THEMPERATURFUHLER THERMOCONTACTEUR	1 2	
33A		864808	ARANDELA DE COBRE RONDELLA WASHER	SCHEIBE RONDELLE	1 2	

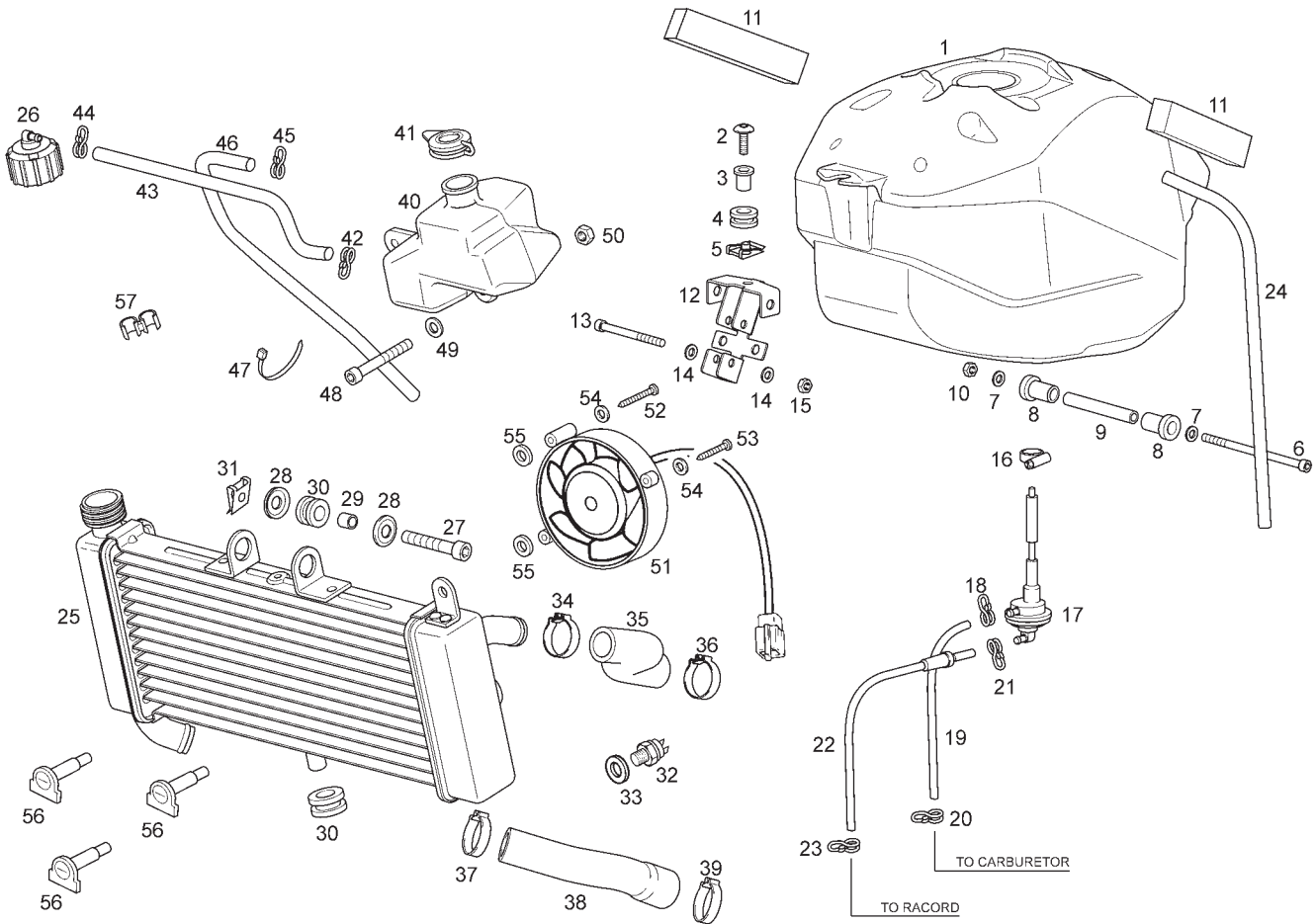


Fig.	Ver.	COD. KOD.	DESCRIPCIÓN DENOMINAZIONE NAME	BEZEICHNUNG DESIGNATION	MOD.	NOTAS NOTES NOTA MITSCHRIFT NOTES
34A		00H03800091	ABRAZADERA FASCETTA CLAMP	SCHELLE COLLIER	1 2	
35A		865654	TUBO CULATA-RADIADOR TUBO PIPE	ROHR TUYAU	1 2	
36A		00H03800091	ABRAZADERA FASCETTA CLAMP	SCHELLE COLLIER	1 2	
37A		00H03800091	ABRAZADERA FASCETTA CLAMP	SCHELLE COLLIER	1 2	
38A		865655	TUBO BOMBA-RADIADOR TUBO PIPE	ROHR TUYAU	1 2	
39A		861165	ABRAZADERA FASCETTA CLAMP	SCHELLE COLLIER	1 2	
40A		866136	DEPOSITO EXPANSOR SERBATOIO ACQUA RADIATORE WATER TANK	WASSERBEHALTER VASE DIEXPANSION	1 2	
41A		863943	TAPON DEPOSITO EXPANSOR TAPPO RADIATORE/SERBATOIO WATER RESERVOIR/RAD CAP ASSY	KUEHLERDECKEL BOUCHON DE RESERVOIR D,EAU	1 2	
42A		00A00410501	ABRAZADERA FASCETTA CLAMP	SCHELLE COLLIER	1 2	
43A		864572	TUBO DEPOSITO EXPANSOR A RADIADOR TUBO PIPE	ROHR TUYAU	1 2	
44A		00A00410501	ABRAZADERA FASCETTA CLAMP	SCHELLE COLLIER	1 2	



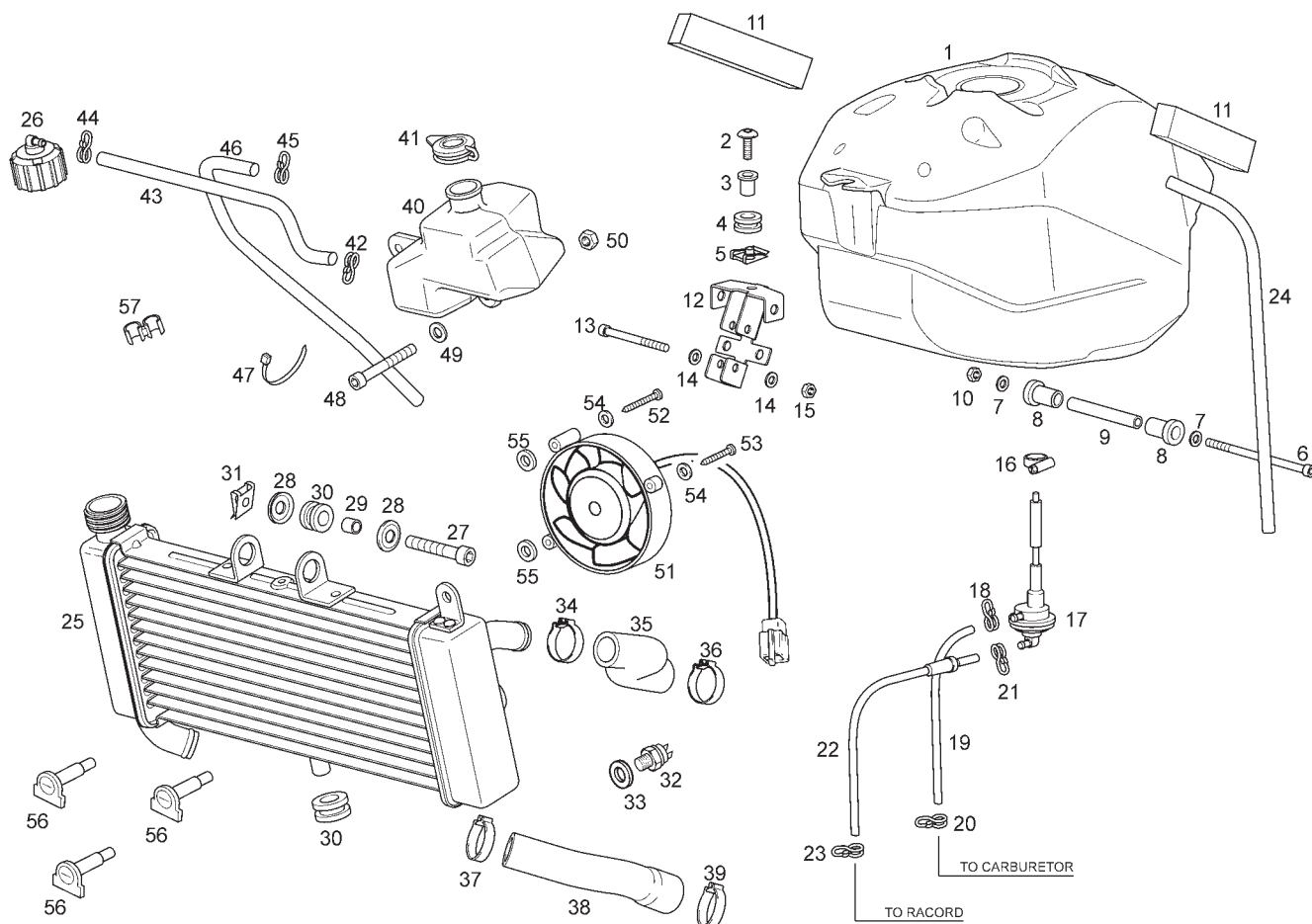


Fig.	Ver.	COD. KOD.	DESCRIPCIÓN DENOMINAZIONE NAME	BEZEICHNUNG DESIGNATION	MOD.	NOTAS NOTES NOTA MITSCHRIFT NOTES
45A		00A00410501	ABRAZADERA FASCETTA CLAMP	SHELLE COLLIER	1 2	
46A		864510	TUBO DRENAJE DEPOSITO EXPANSOR TUBO PIPE	ROHR TUYAU	1 2	
47A		00D00900531	ABRAZADERA UNECABLES FASCETTA CLAMP	SHELLE COLLIER	1 2	
48A		00002062011	TORNILLO 6M100X20 VITE SCREW	SCHRAUBE VIS	1 2	
49A		00D01200171	ARANDELA RONDELLA WASHER	SCHEIBE RONDELLE	1 2	
50A		00D01501371	TUERCA FIJACION DADO NUT	MUTTER ECROU	1 2	
51A		864049	ELECTROVENTILADOR ELETTOVENTOLA ELECTRIC FAN	ELEKTRISCHES GEBLÄSE ÉLECTROVENTILATEUR	1 2	
52A		864164	TORNILLO AUTR.4,5X50 VITE SCREW	SCHRAUBE VIS	1 2	
53A		00011142500	TORNILLO AUTR.C/CRUZ B 4,2X25 VITE SCREW	SCHRAUBE VIS	1 2	
54A		00H03800722	ARANDELA RONDELLA WASHER	SCHEIBE RONDELLE	1 2	
55A		00003515370	ARANDELA RONDELLA WASHER	SCHEIBE RONDELLE	1 2	

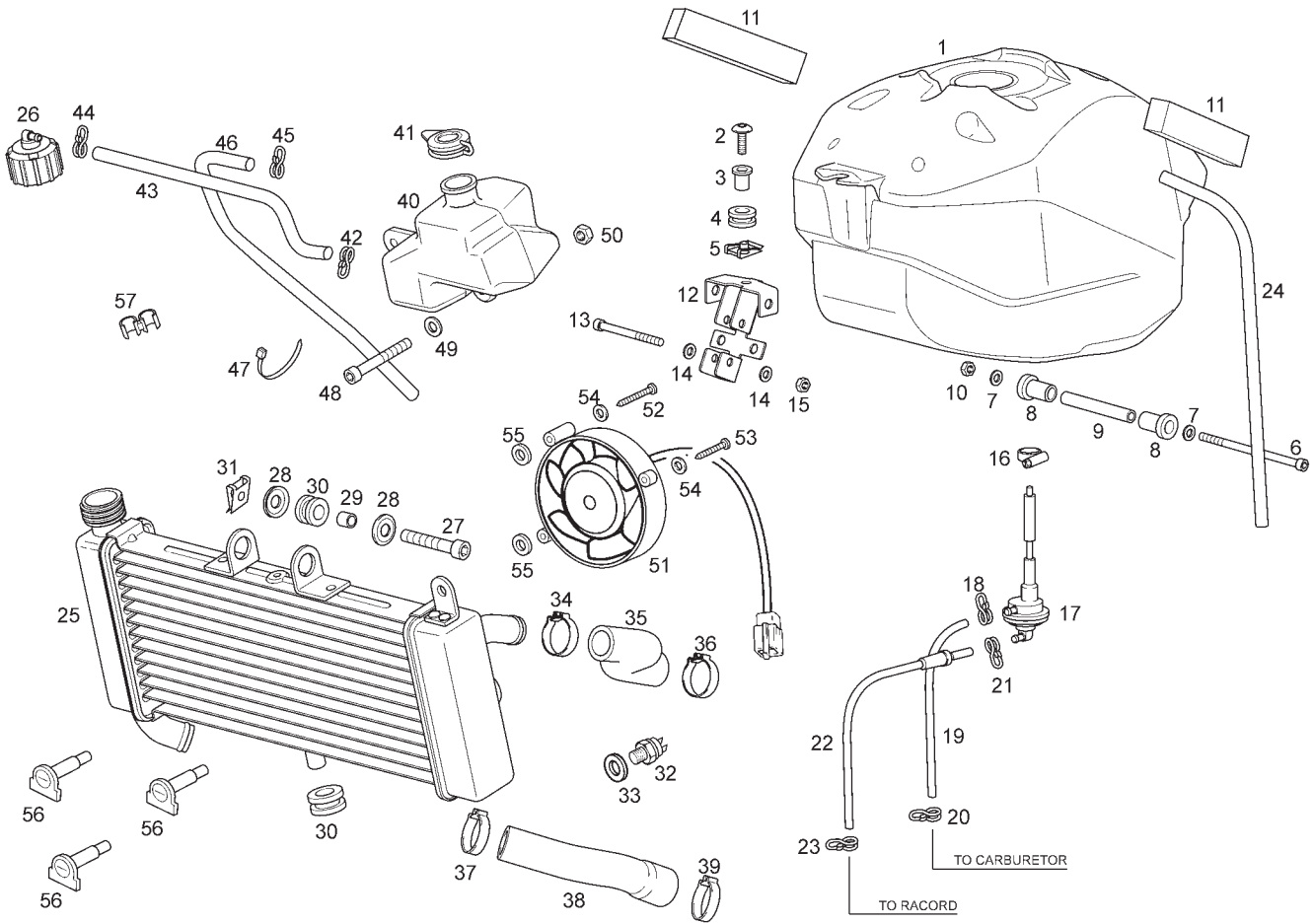


Fig.	Ver.	COD. KOD.	DESCRIPCIÓN DENOMINAZIONE NAME	BEZEICHNUNG DESIGNATION	MOD.	NOTAS NOTES NOTA MITSCHRIFT NOTES
56A		864168	TUERCA FIJACION DADO NUT	MUTTER ECROU	1 2	
57A		00H03805091	BRIDA FIJACION TUBOS FASCETTA CLAMP	SCHELLE COLLIER	1 2	

**PIEZAS SIN CALCAS  
PARTS WITHOUT DECALS**

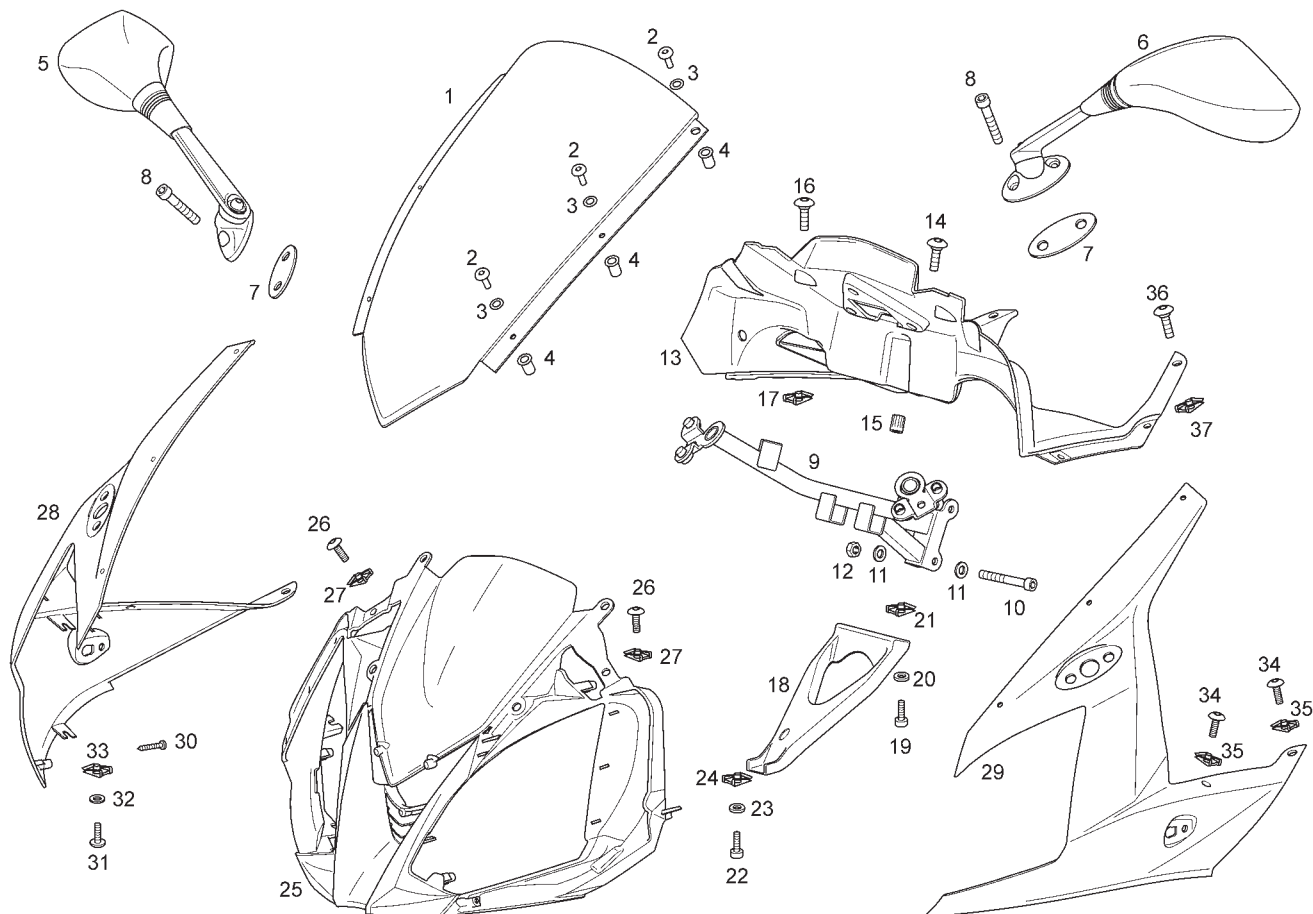
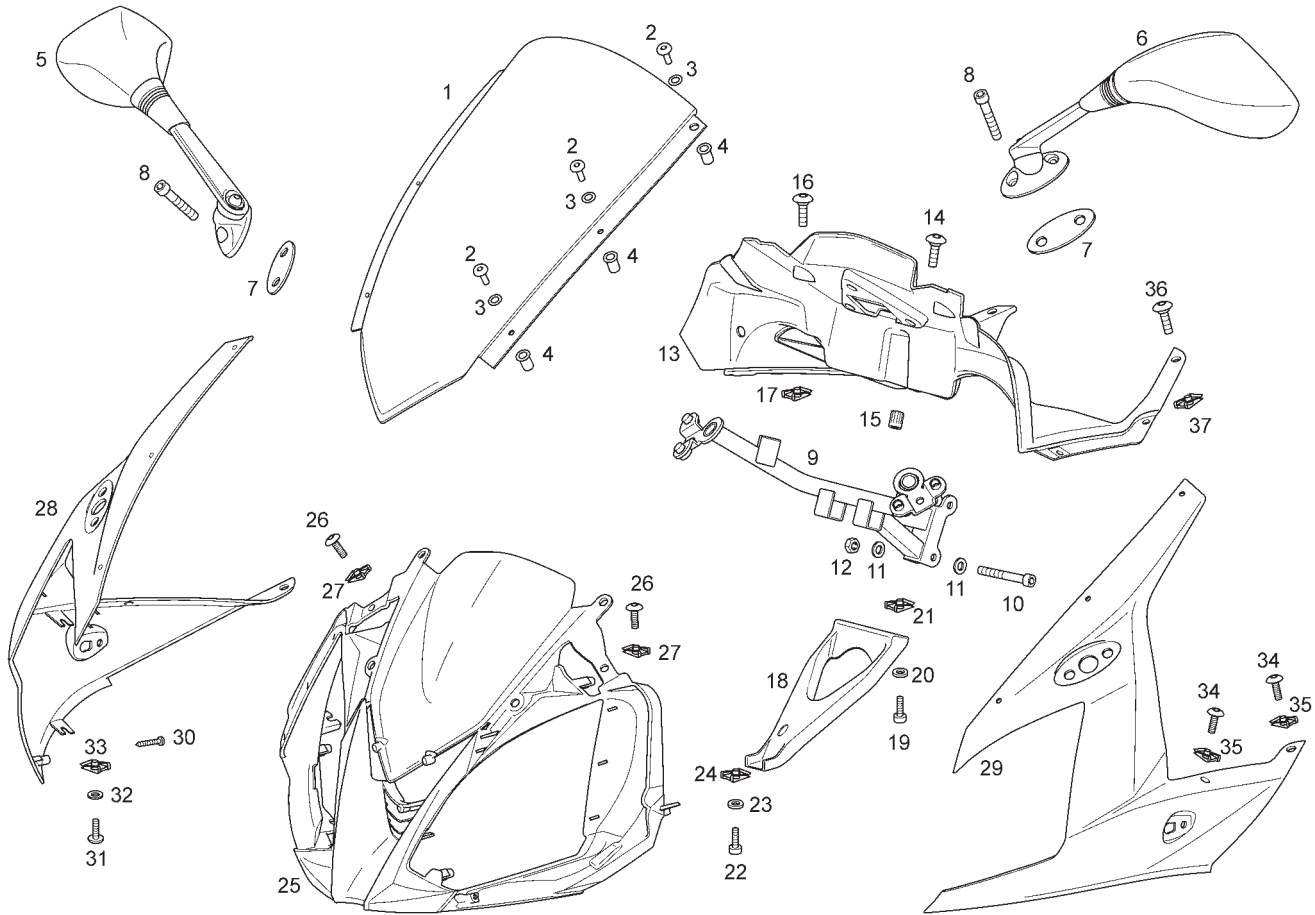


Fig.	Ver.	COD. KOD.	DESCRIPCIÓN DENOMINAZIONE NAME	BEZEICHUNG DESIGNATION	MOD.	NOTAS NOTES NOTA MITSCHRIFT NOTES
01A		865923	CUPULA FRONTAL PLEXIGLASS PLEXIGLASS	PLEXIGLASS PLEXIGLASS	1 2	
02A		861227	TORNILLO M4X14 VITE SCREW	SCHRAUBE VIS	1 2	
03A		861228	ARANDELA NYLON RONDELLA WASHER	SCHEIBE RONDELLE	1 2	
04A		861226	SCTO.TUERCA M4 DADO NUT	MUTTER ECROU	1 2	
05A		866221	ESPEJO RETROVISOR DERECHO SPECCHIETTO RETROVSORE DX RH. REAR VIEW MIRROR	SPIEGEL RECHT RETROVISEUR DR.	1 2	
06A		866222	ESPEJO RETROVISOR IZQUIERDO SPECCHIETTO RETROVSORE SX LH. REAR VIEW MIRROR	SPIEGEL LINKE RETROVISEUR GA.	1 2	
07A		865946	JUNTA ESPEJO RETROVISOR GUARNIZIONE GASKET	DICHTUNG JOINT	1 2	
08A		862210	TORNILLO TBEI M6X1,00X20 VITE SCREW	SCHRAUBE VIS	1 2	
09A		866091	SOPORTE CARENADO FRONTAL SUPPORTO SUPPORT	HALTER SUPPORT	1 2	
10A		00004163500	TORNILLO C/ALL.6M100X35 VITE SCREW	SCHRAUBE VIS	1 2	
11A		00402060001	ARANDELA D6 RONDELLA WASHER	SCHEIBE RONDELLE	1 2	



**PIEZAS SIN CALCAS  
PARTS WITHOUT DECALS**

Fig.	Ver.	COD. KOD.	DESCRIPCIÓN DENOMINAZIONE NAME	BEZEICHNUNG DESIGNATION	MOD.	NOTAS NOTES NOTA MITSCHRIFT NOTES
12A		0000023060	TUERCA AUT.6M100 DADO NUT	MUTTER ECROU	1 2	
13A		865926	SOPORTE TABLIER SUPPORTO CRUSCOTTO DASH SUPPORT	INSTRUMENTENHALTER SUPPORT TABLEAU DE BORD	1 2	
14A		00H01501701	TORNILLO VITE SCREW	SCHRAUBE VIS	1 2	
15A		00F00200731	TUERCA FIJACION DADO NUT	MUTTER ECROU	1 2	
16A		AP8152339	TORNILLO M5X9 VITE SCREW	SCHRAUBE VIS	1 2	
17A		00H01500691	TUERCA FIJACION D5 DADO NUT	MUTTER ECROU	1 2	
18A		866137	SOPORTE INF. CARENADO FRONTAL SUPPORTO SUPPORT	HALTER SUPPORT	1 2	
19A		00002051551	TORNILLO 5M80X15 VITE SCREW	SCHRAUBE VIS	1 2	
20A		00031105000	ARANDELA D5 RONDELLA WASHER	SCHEIBE RONDELLE	1 2	
21A		00H01500691	TUERCA FIJACION D5 DADO NUT	MUTTER ECROU	1 2	
22A		00002051551	TORNILLO 5M80X15 VITE SCREW	SCHRAUBE VIS	1 2	

**PIEZAS SIN CALCAS  
PARTS WITHOUT DECALS**

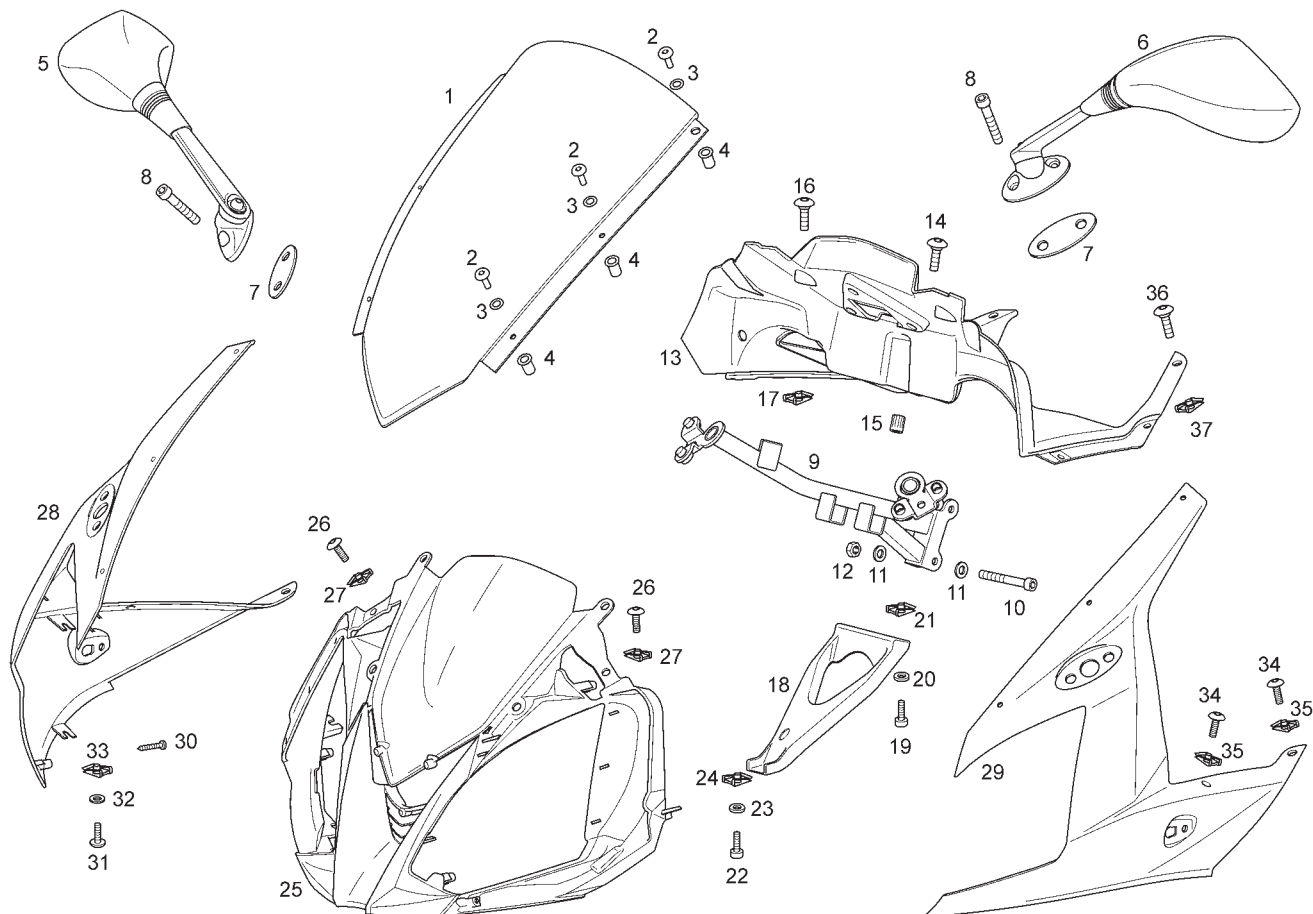
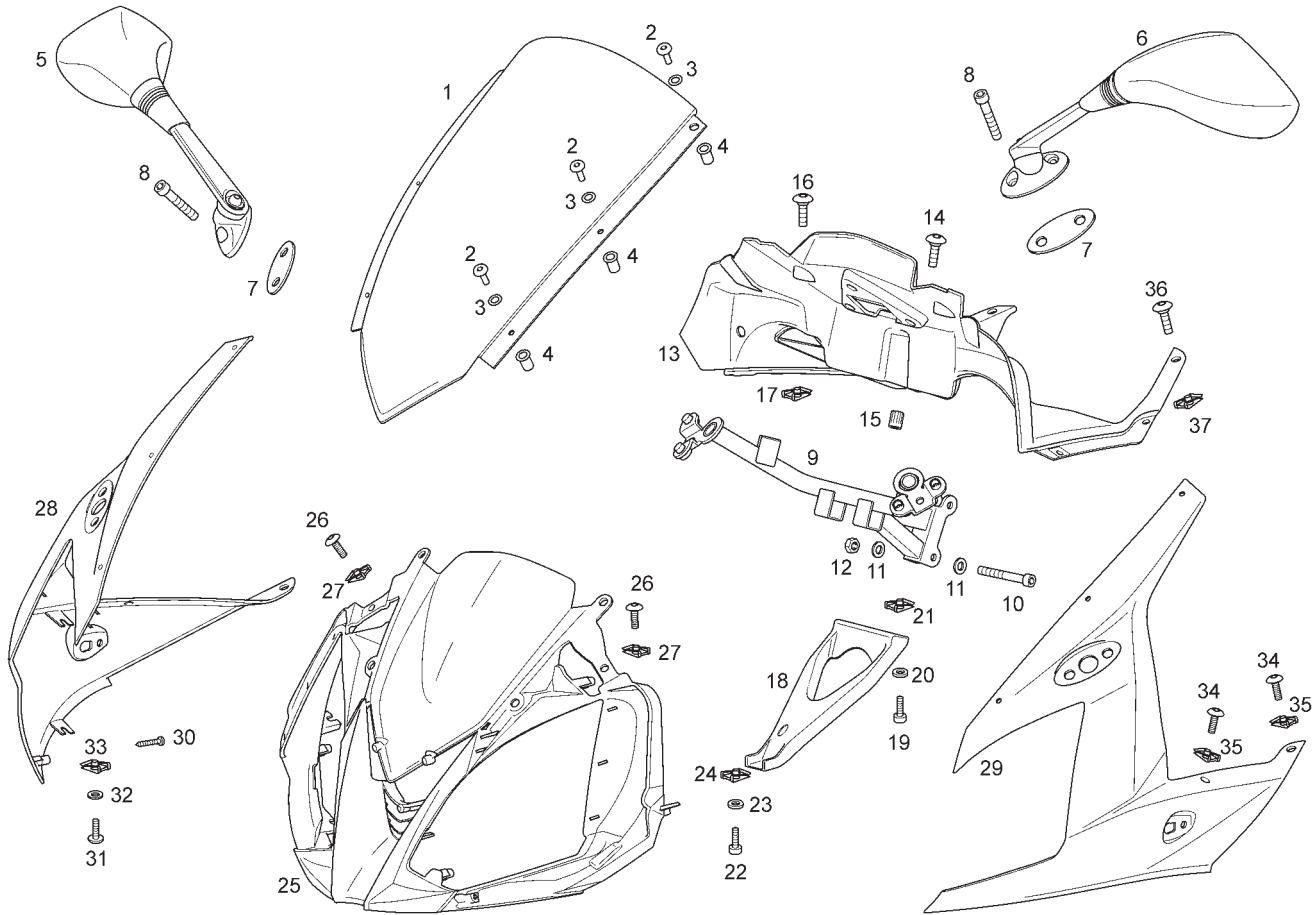


Fig.	Ver.	COD. KOD.	DESCRIPCIÓN DENOMINAZIONE NAME	BEZEICHUNG DESIGNATION	MOD.	NOTAS NOTES NOTA MITSCHRIFT NOTES
23A		00031105000	ARANDELA D5 RONDELLA WASHER	SCHEIBE RONDELLE	1 2	
24A		00H01500691	TUERCA FIJACION D5 DADO NUT	MUTTER ECROU	1 2	
25A		86592500W4N	CARENADO FRONTAL CENTRAL CUPOLINO FR. FR. WINDSHIELD	FR. WINDSCHUTZ PARE-BRISE FR.	1 2	
26A		00H06300861	TORNILLO FIJACION 6X14 VITE SCREW	SCHRAUBE VIS	1 2	
27A		00D01501371	TUERCA FIJACION D6 DADO NUT	MUTTER ECROU	1 2	
28A		86592400WN4	CARENADO FRONTAL DERECHO COPERCHIO COVER	ABDECKUNG COUVERCLE	1 2	
29A		86594800WN4	CARENADO FRONTAL IZQUIERDO COPERCHIO COVER	ABDECKUNG COUVERCLE	1 2	
30A		00011941300	TORNILLO AUTR.4 5X13 VITE SCREW	SCHRAUBE VIS	1 2	
31A		00002051251	TORNILLO 5M80X12 VITE SCREW	SCHRAUBE VIS	1 2	
32A		00031105000	ARANDELA D5 RONDELLA WASHER	SCHEIBE RONDELLE	1 2	
33A		00G04401462	TUERCA FIJACION D5 DADO NUT	MUTTER ECROU	1 2	



**PIEZAS SIN CALCAS  
PARTS WITHOUT DECALS**

Fig.	Ver.	COD. KOD.	DESCRIPCIÓN DENOMINAZIONE NAME	BEZEICHNUNG DESIGNATION	MOD.	NOTAS NOTES NOTA MITSCHRIFT NOTES
34A		863408	TORNILLO VITE SCREW	SCHRAUBE VIS	1 2	
35A		00H01500691	TUERCA FIJACION D5 DADO NUT	MUTTER ECROU	1 2	
36A		863408	TORNILLO VITE SCREW	SCHRAUBE VIS	1 2	
37A		00G04401462	TUERCA FIJACION D5 DADO NUT	MUTTER ECROU	1 2	

**PIEZAS SIN CALCAS  
PARTS WITHOUT DECALS**

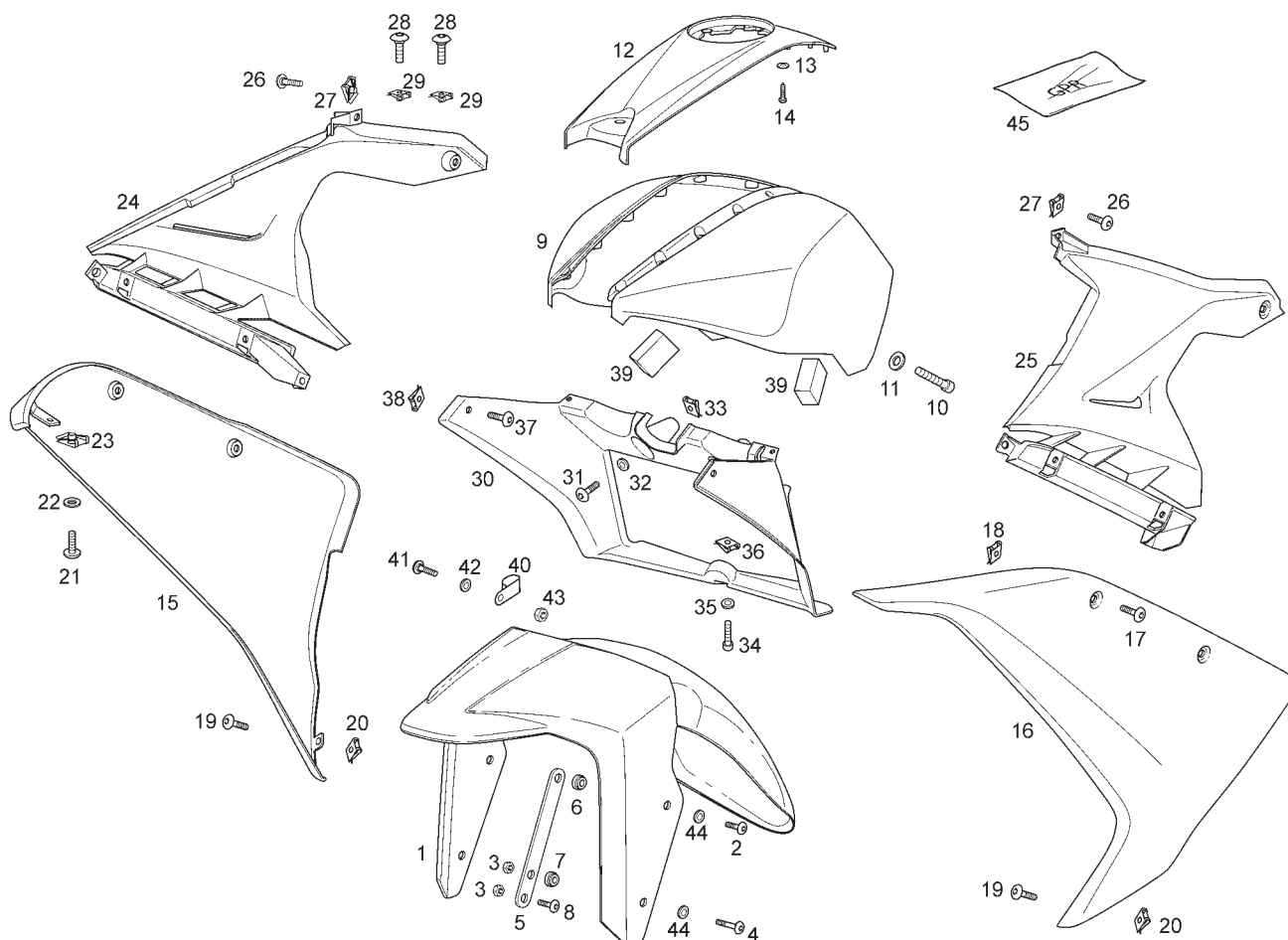
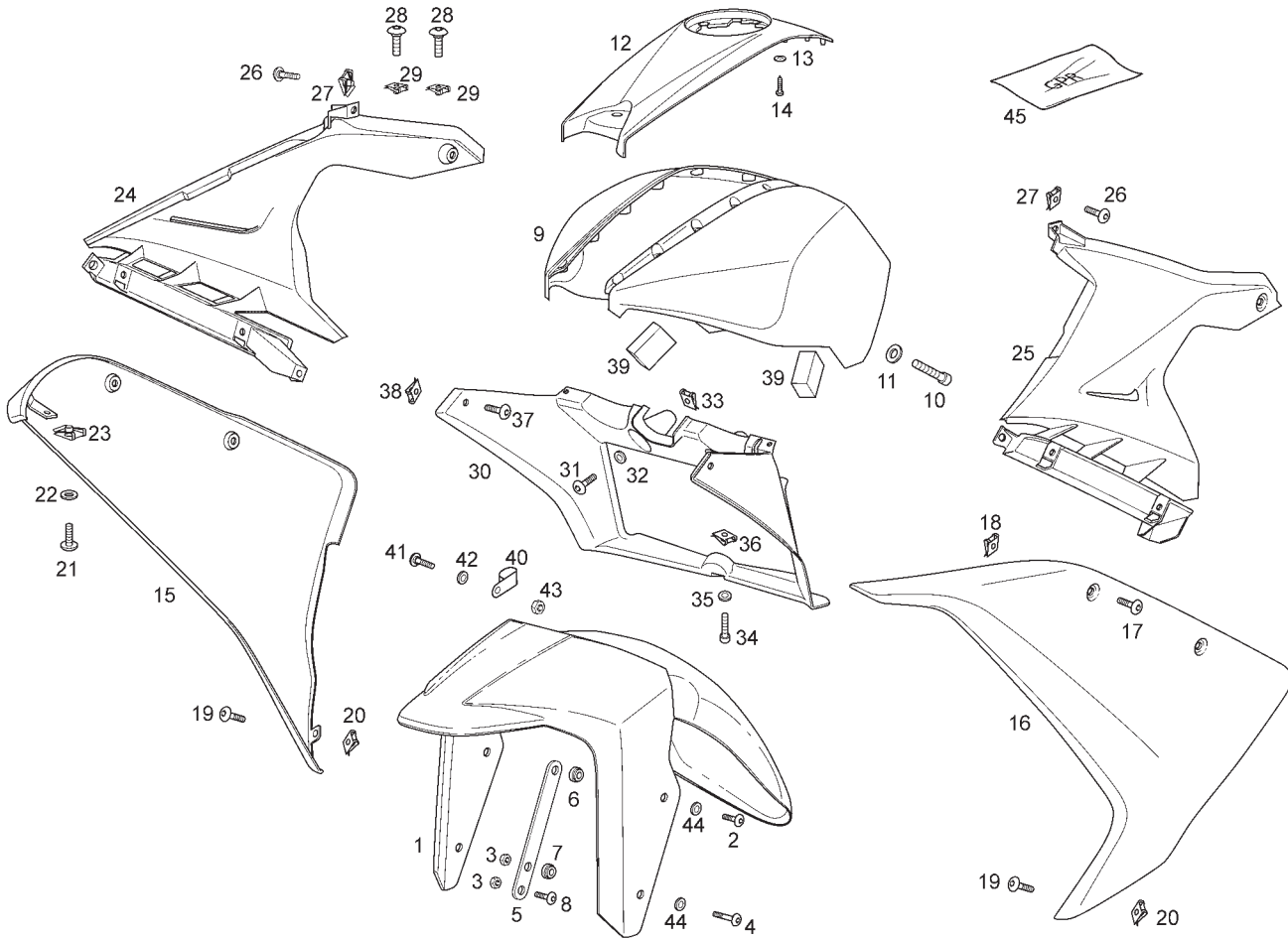


Fig.	Ver.	COD. KOD.	DESCRIPCIÓN DENOMINAZIONE NAME	BEZEICHNUNG DESIGNATION	MOD.	NOTAS NOTES NOTA MITSCHRIFT NOTES
01A		86564100W3R	GUARDABARROS DELANTERO PARAFANGO ANTERIORE FRONT MUDGUARD	VORDERES SCHMUTZBLECH GARDE-BOUE AVANT	1 2	
02A		866660	TORNILLO VITE SCREW	SCHRAUBE VIS	1 2	
03A		00000023060	TUERCA AUT.6M100 DADO NUT	MUTTER ECROU	1 2	
04A		862211	TORNILLO VITE SCREW	SCHRAUBE VIS	1 2	
05A		00H00702051	SOPORTE GUARDABARRO SUPPORTO PARAFANGO ANTERIORE FRONT MUDGUARD SUPPORT	VORDERES SCHMUTZBLECH STUTZ APPUI GARDE-BOUE AVANT	1 2	
06A		AP8121032	CASQUILLO BUSSOLA BUSH	BUCHSE TAMPON	1 2	
07A		00H00700321	CASQUILLO BUSSOLA BUSH	BUCHSE TAMPON	1 2	
08A		00008062000	TORNILLO C/RED ALLEN 6M100X20 VITE SCREW	SCHRAUBE VIS	1 2	
09A		86593300WB4	CUBREDEPOSITO GASOLINA COPERCHIO COVER	ABDECKUNG COUVERCLE	1	
09B		86593300WN4	CUBREDEPOSITO GASOLINA COPERCHIO COVER	ABDECKUNG COUVERCLE	2	
10A		00000004510	TORNILLO C/ALLEN.5M80X10 VITE SCREW	SCHRAUBE VIS	1 2	



**PIEZAS SIN CALCAS  
PARTS WITHOUT DECALS**

Fig.	Ver.	COD. KOD.	DESCRIPCIÓN DENOMINAZIONE NAME	BEZEICHUNG DESIGNATION	MOD.	NOTAS NOTES NOTA MITSCHRIFT NOTES
11A		00H03800722	ARANDELA RONDELLA WASHER	SCHEIBE RONDELLE	1 2	
12A		86593400W4N	TAPA SUP CUBREDEPOSITO COPERCHIO COVER	ABDECKUNG COUVERCLE	1 2	
13A		861228	ARANDELA NYLON RONDELLA WASHER	SCHEIBE RONDELLE	1 2	
14A		866499	TORNILLO AUTORROSCANTE D3X10 RONDELLA WASHER	SCHEIBE RONDELLE	1 2	
15A		86592700WB4	TAPA DEPOSITO INFERIOR DERECHA COPERCHIO COVER	ABDECKUNG COUVERCLE	1	
15B		86592700WN4	TAPA DEPOSITO INFERIOR DERECHA COPERCHIO COVER	ABDECKUNG COUVERCLE	2	
16A		86592800WB4	TAPA DEPOSITO INFERIOR IZQUIERDA COPERCHIO COVER	ABDECKUNG COUVERCLE	1	
16B		86592800WN4	TAPA DEPOSITO INFERIOR IZQUIERDA COPERCHIO COVER	ABDECKUNG COUVERCLE	2	
17A		863408	TORNILLO VITE SCREW	SCHRAUBE VIS	1 2	
18A		00G04401462	TUERCA FIJACION D5 DADO NUT	MUTTER ECROU	1 2	
19A		863408	TORNILLO VITE SCREW	SCHRAUBE VIS	1 2	



**PIEZAS SIN CALCAS  
PARTS WITHOUT DECALS**

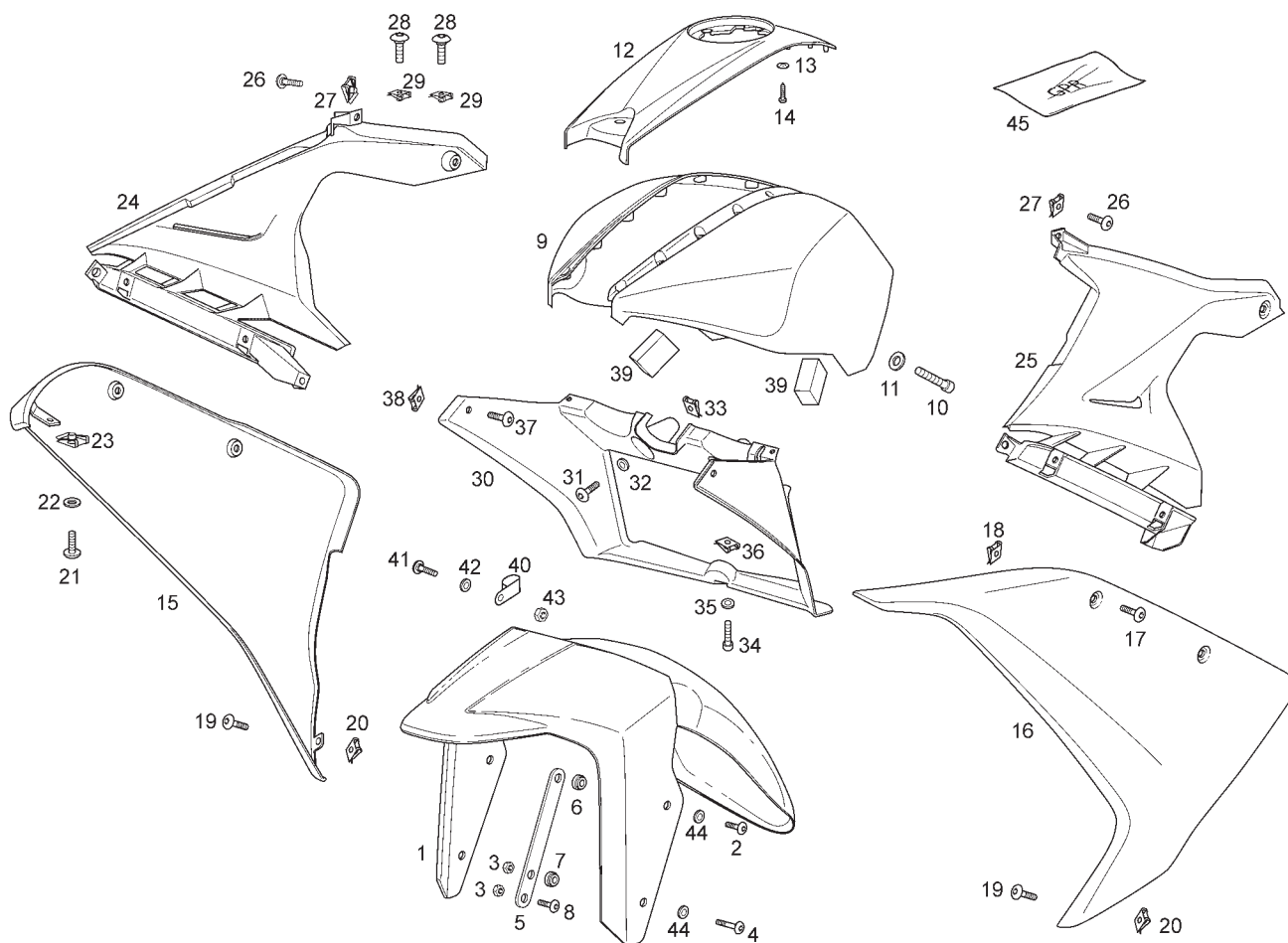
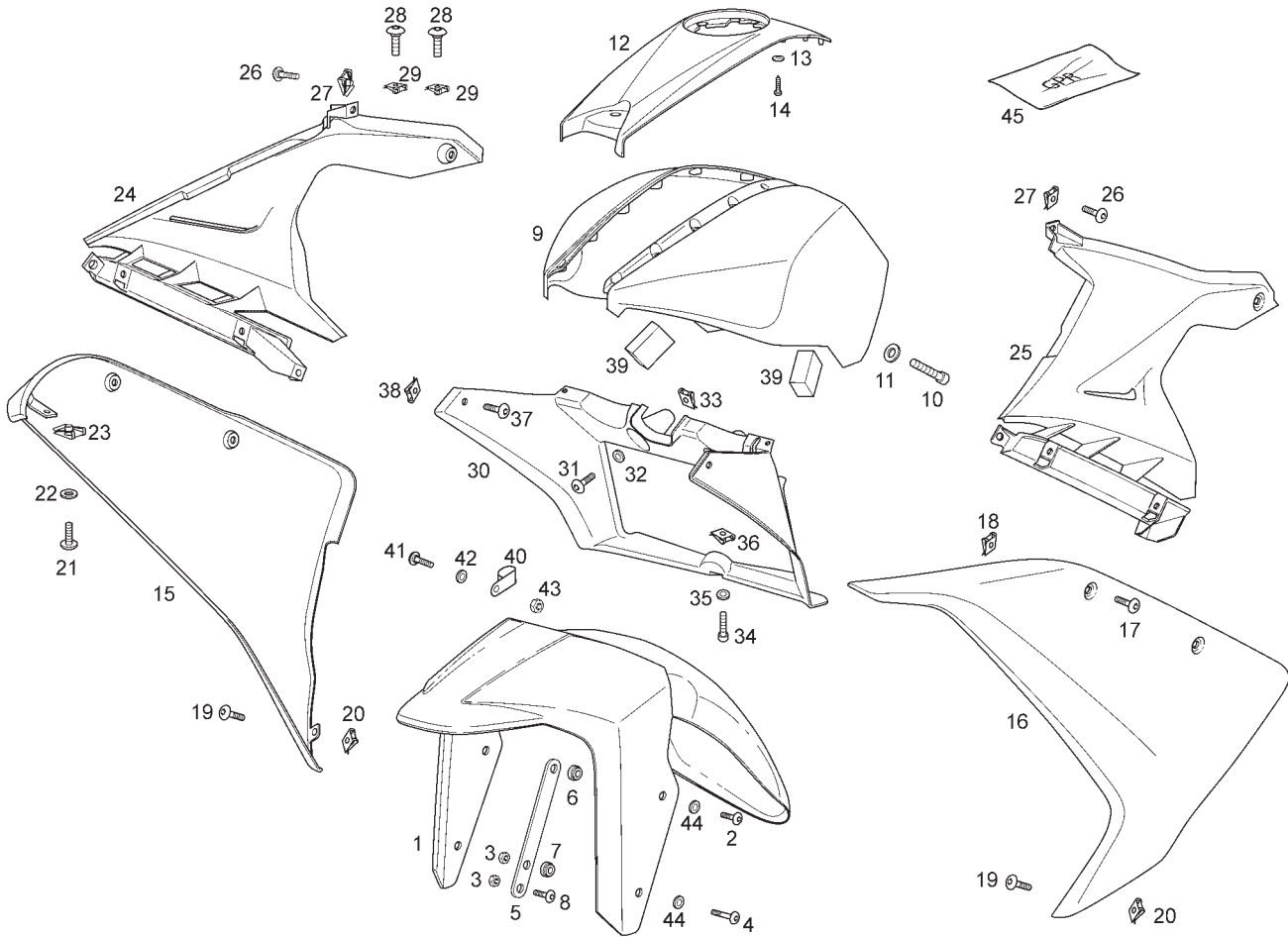


Fig.	Ver.	COD. KOD.	DESCRIPCIÓN DENOMINAZIONE NAME	BEZEICHUNG DESIGNATION	MOD.	NOTAS NOTES NOTA MITSCHRIFT NOTES
20A		00G04401462	TUERCA FIJACION D5 DADO NUT	MUTTER ECROU	1 2	
21A		00002051551	TORNILLO 5M80X15 VITE SCREW	SCHRAUBE VIS	1 2	
22A		00031105000	ARANDELA D5 RONDELLA WASHER	SCHEIBE RONDELLE	1 2	
23A		00H01500691	TUERCA FIJACION D5 DADO NUT	MUTTER ECROU	1 2	
24A		86593000W4N	TAPA DEPOSITO SUPERIOR DERECHA COPERCHIO COVER	ABDECKUNG COUVERCLE	1 2	
25A		86592900W4N	TAPA DEPOSITO SUPERIOR IZQUIERDA COPERCHIO COVER	ABDECKUNG COUVERCLE	1 2	
26A		00G01503701	TORNILLO VITE SCREW	SCHRAUBE VIS	1 2	
27A		00D01501371	TUERCA FIJACION DADO NUT	MUTTER ECROU	1 2	
28A		863408	TORNILLO VITE SCREW	SCHRAUBE VIS	1 2	
29A		00H01500691	TUERCA FIJACION D5 DADO NUT	MUTTER ECROU	1 2	
30A		865945	CANALIZADOR AIRE RADIADOR BOCCA DI ENTRATA DI ARIA AIR INTAKE	LUFTEINLASS ASPIRATION D'AIR	1 2	



**PIEZAS SIN CALCAS  
PARTS WITHOUT DECALS**

Fig.	Ver.	COD. KOD.	DESCRIPCIÓN DENOMINAZIONE NAME	BEZEICHNUNG DESIGNATION	MOD.	NOTAS NOTES NOTA MITSCHRIFT NOTES
31A		00002062011	TORNILLO 6M100X20 VITE SCREW	SCHRAUBE VIS	1 2	
32A		00402060001	ARANDELA D6 RONDELLA WASHER	SCHEIBE RONDELLE	1 2	
33A		00D01501371	TUERCA FIJACION DADO NUT	MUTTER ECROU	1 2	
34A		00002051251	TORNILLO 5M80X12 VITE SCREW	SCHRAUBE VIS	1 2	
35A		00H03800722	ARANDELA RONDELLA WASHER	SCHEIBE RONDELLE	1 2	
36A		00G04401462	TUERCA FIJACION D5 DADO NUT	MUTTER ECROU	1 2	
37A		AP8152339	TORNILLO M5X9 INOX APRILIA VITE SCREW	SCHRAUBE VIS	1 2	
38A		00H01500691	TUERCA FIJACION D5 DADO NUT	MUTTER ECROU	1 2	
39A		866495	TOPE POSTERIOR CUBREDEPOSITO FERMO STOPER	ANSCHLAG BUTE	1 2	
40A		864454	BRIDA FASCETTA CLAMP	SCHELLE COLLIER	1 2	
41A		00008051200	TORNILLO C/RED.ALLEN.5M80X12 VITE SCREW	SCHRAUBE VIS	1 2	

**PIEZAS SIN CALCAS  
PARTS WITHOUT DECALS**

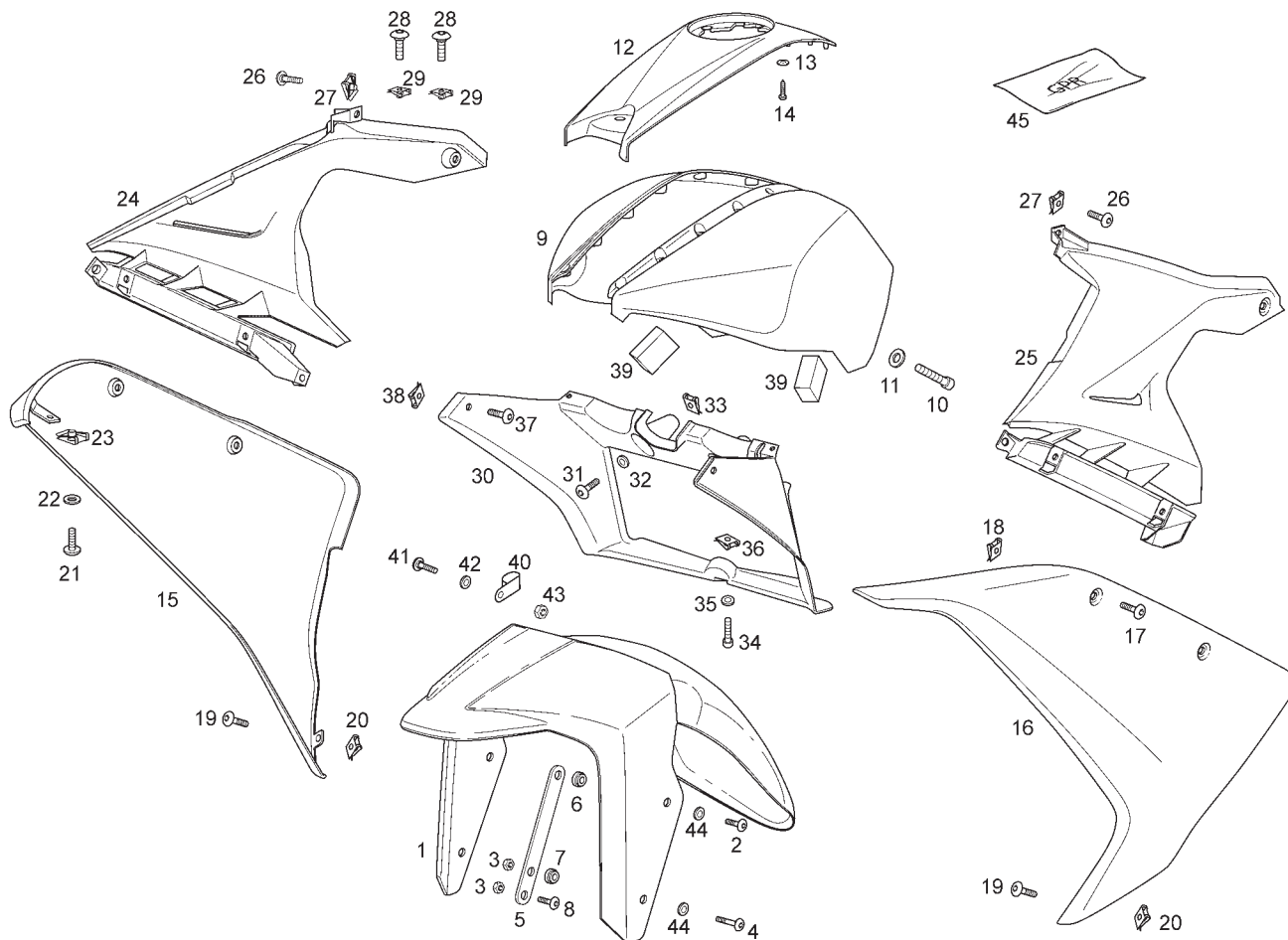
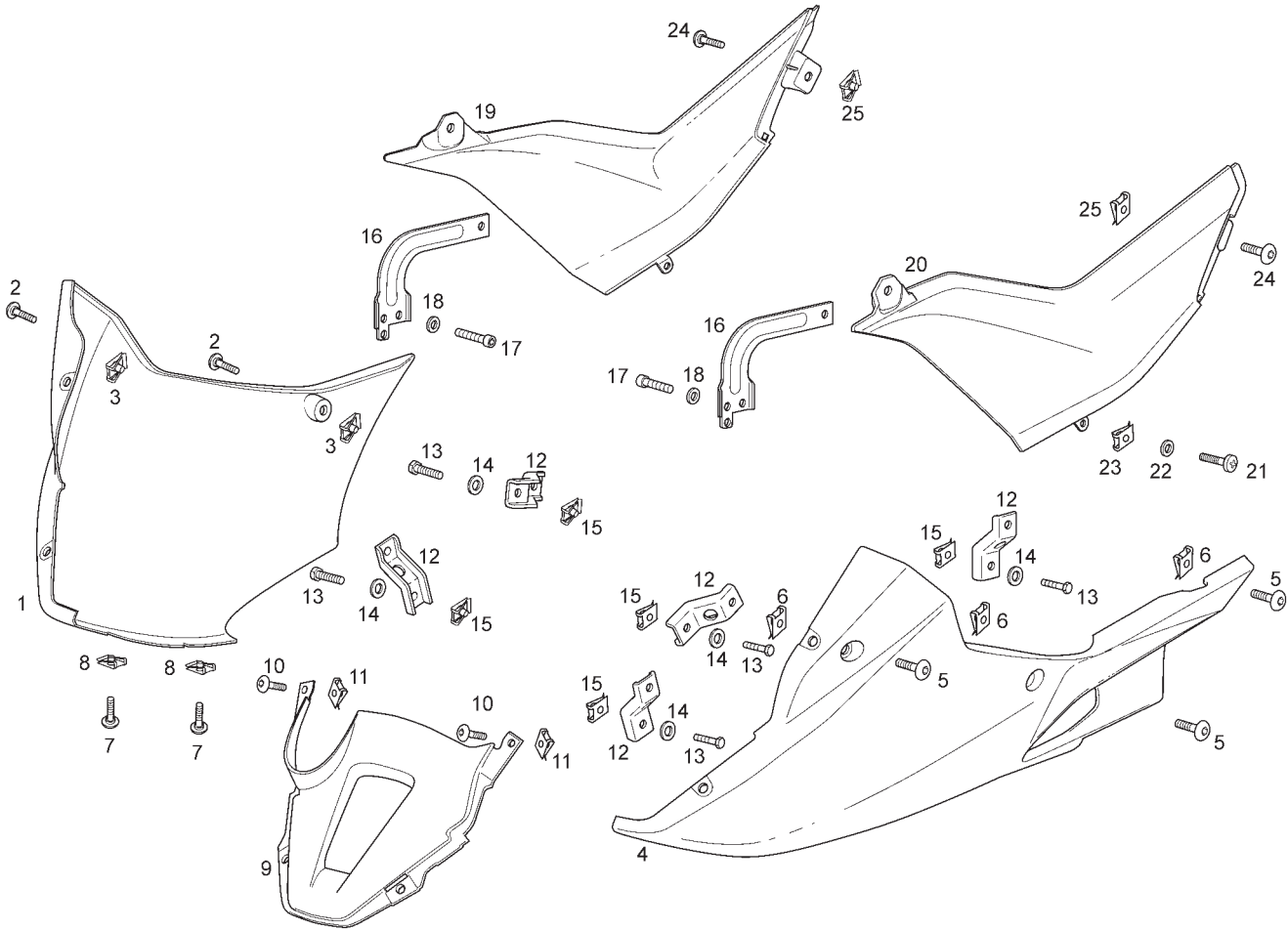


Fig.	Ver.	COD. KOD.	DESCRIPCIÓN DENOMINAZIONE NAME	BEZEICHNUNG DESIGNATION	MOD.	NOTAS NOTES NOTA MITSCHRIFT NOTES
42A		0000031050	ARANDELA D5 RONDELLA WASHER	SCHEIBE RONDELLE	1 2	
43A		0000023050	TUERCA 5M80 DADO NUT	MUTTER ECROU	1 2	
44A		00D01200171	ARANDELA D6 RONDELLA WASHER	SCHEIBE RONDELLE	1 2	
45A		866697	JUEGO CALCAS GPR 125cc 4T BLANCA COMPL.ADESIVI DECALS ASSY	AUFKLEBERSATZ JEU ADHESIF	1	
45B		866698	JUEGO CALCAS GPR 125cc 4T NEGRA COMPL.ADESIVI DECALS ASSY	AUFKLEBERSATZ JEU ADHESIF	2	



**PIEZAS SIN CALCAS  
PARTS WITHOUT DECALS**

Fig.	Ver.	COD. KOD.	DESCRIPCIÓN DENOMINAZIONE NAME	BEZEICHUNG DESIGNATION	MOD.	NOTAS NOTES NOTA MITSCHRIFT NOTES
01A		86593900W3N	QUILLA DERECHA COPERCHIO COVER	ABDECKUNG COUVERCLE	1 2	
02A		863408	TORNILLO VITE SCREW	SCHRAUBE VIS	1 2	
03A		00H01500691	TUERCA FIJACION D5 DADO NUT	MUTTER ECROU	1 2	
04A		86594000W3N	QUILLA IZQUIERDA COPERCHIO COVER	ABDECKUNG COUVERCLE	1 2	
05A		863408	TORNILLO VITE SCREW	SCHRAUBE VIS	1 2	
06A		00H01500691	TUERCA FIJACION D5 DADO NUT	MUTTER ECROU	1 2	
07A		AP8152339	TORNILLO M5X9 VITE SCREW	SCHRAUBE VIS	1 2	
08A		00H01500691	TUERCA FIJACION D5 DADO NUT	MUTTER ECROU	1 2	
09A		86593700W3N	TAPA UNION QUILLAS COPERCHIO COVER	ABDECKUNG COUVERCLE	1 2	
10A		AP8152339	TORNILLO M5X9 VITE SCREW	SCHRAUBE VIS	1 2	
11A		00G04401462	TUERCA FIJACION D5 DADO NUT	MUTTER ECROU	1 2	

**PIEZAS SIN CALCAS  
PARTS WITHOUT DECALS**

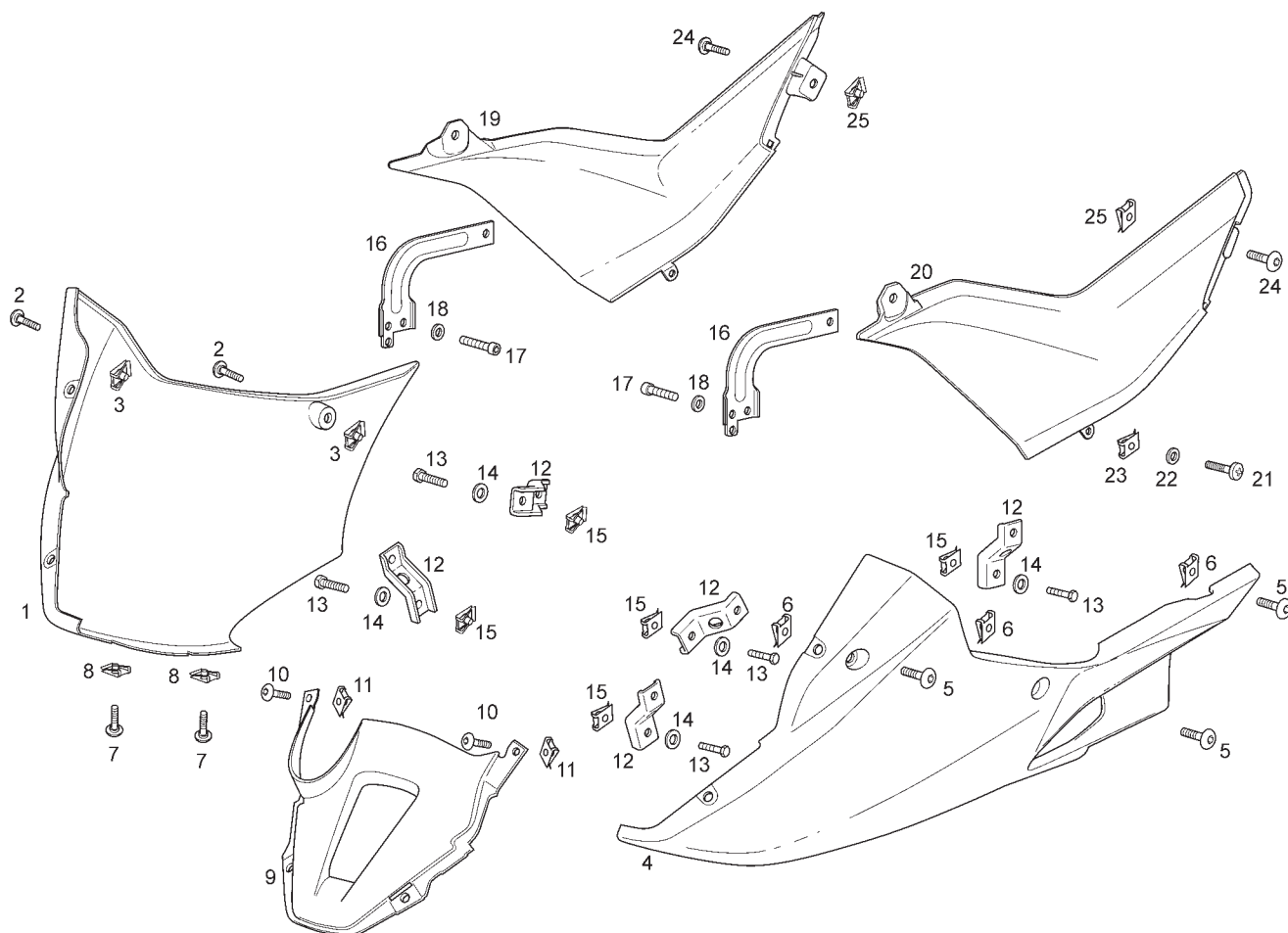
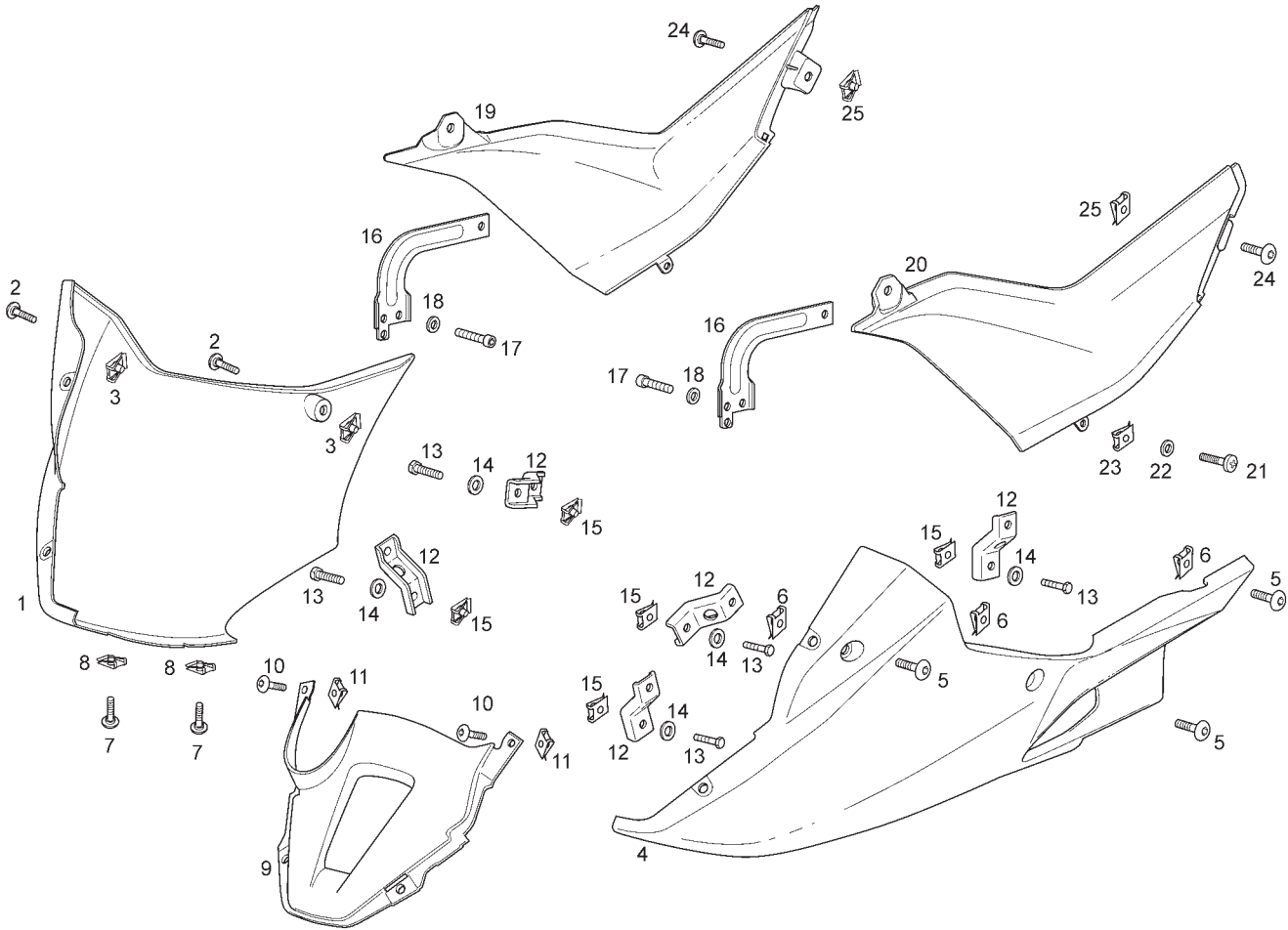


Fig.	Ver.	COD. KOD.	DESCRIPCIÓN DENOMINAZIONE NAME	BEZEICHUNG DESIGNATION	MOD.	NOTAS NOTES NOTA MITSCHRIFT NOTES
12A		866012	CARTELA FIJACION QUILLAS SUPPORTO SUPPORT	HALTER SUPPORT	1 2	
13A		00002051251	TORNILLO 5M80X12 VITE SCREW	SCHRAUBE VIS	1 2	
14A		00H03800722	ARANDELA RONDELLA WASHER	SCHEIBE RONDELLE	1 2	
15A		00H01500691	TUERCA FIJACION D5 DADO NUT	MUTTER ECROU	1 2	
16A		866089	CARTELA FIJACION TAPA DEPOSITO SUPPORTO SUPPORT	HALTER SUPPORT	1 2	
17A		00000004615	TORNILLO C/ALLEN 6M100X16 VITE SCREW	SCHRAUBE VIS	1 2	
18A		00402060001	ARANDELA D6 RONDELLA WASHER	SCHEIBE RONDELLE	1 2	
19A		865935	TAPA LATERAL DERECHA CIERRE COLIN COPERCHIO COVER	ABDECKUNG COUVERCLE	1 2	
20A		865936	TAPA LATERAL IZQUIERDA CIERRE COLIN COPERCHIO COVER	ABDECKUNG COUVERCLE	1 2	
21A		00002051251	TORNILLO 5M80X12 VITE SCREW	SCHRAUBE VIS	1 2	
22A		00031105000	ARANDELA D5 RONDELLA WASHER	SCHEIBE RONDELLE	1 2	



**PIEZAS SIN CALCAS  
PARTS WITHOUT DECALS**

Fig.	Ver.	COD. KOD.	DESCRIPCIÓN DENOMINAZIONE NAME	BEZEICHNUNG DESIGNATION	MOD.	NOTAS NOTES NOTA MITSCHRIFT NOTES
23A		00G04401462	TUERCA FIJACION D5 DADO NUT	MUTTER ECROU	1 2	
24A		AP8152339	TORNILLO M5X9 VITE SCREW	SCHRAUBE VIS	1 2	
25A		00H01500691	TUERCA FIJACION D5 DADO NUT	MUTTER ECROU	1 2	

**PIEZAS SIN CALCAS  
PARTS WITHOUT DECALS**

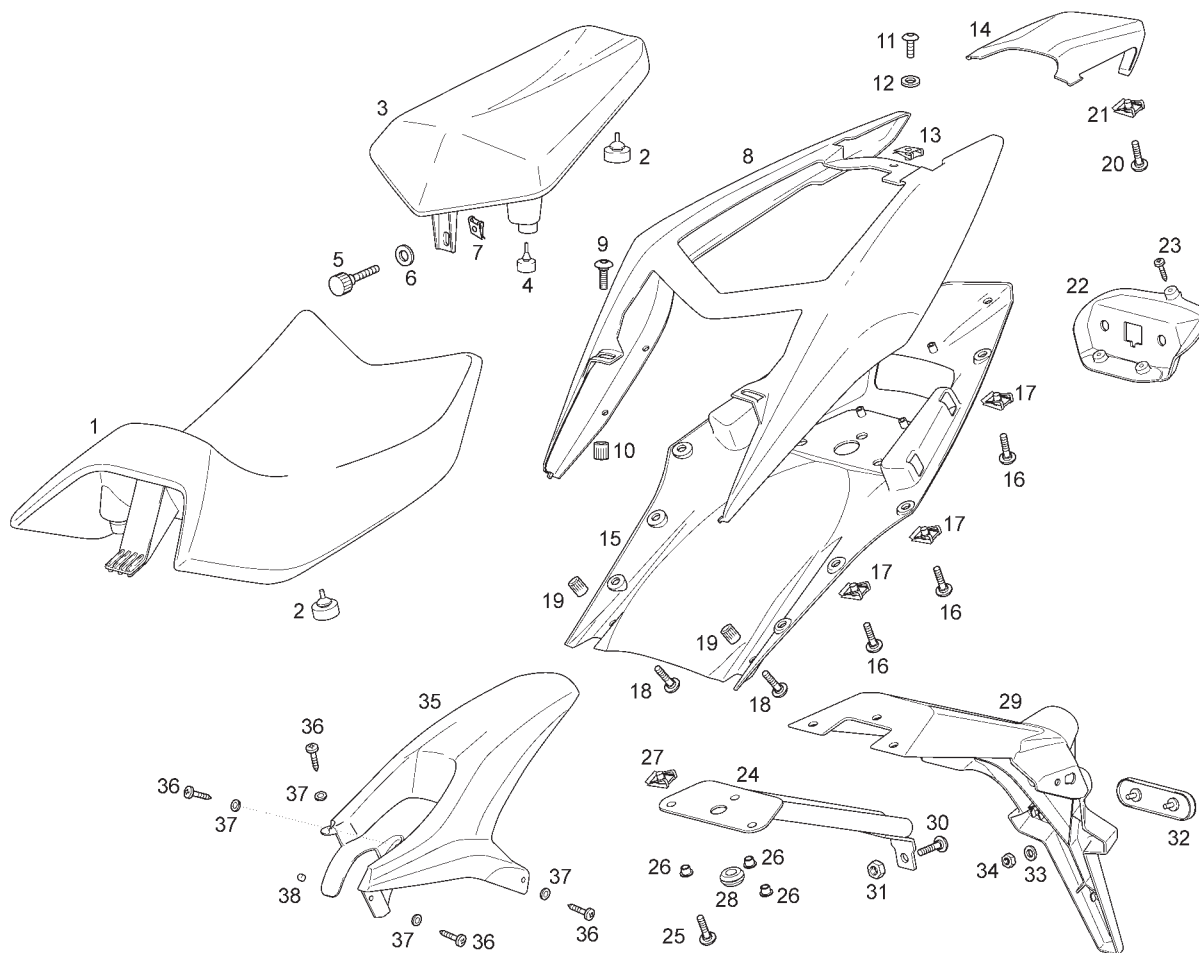
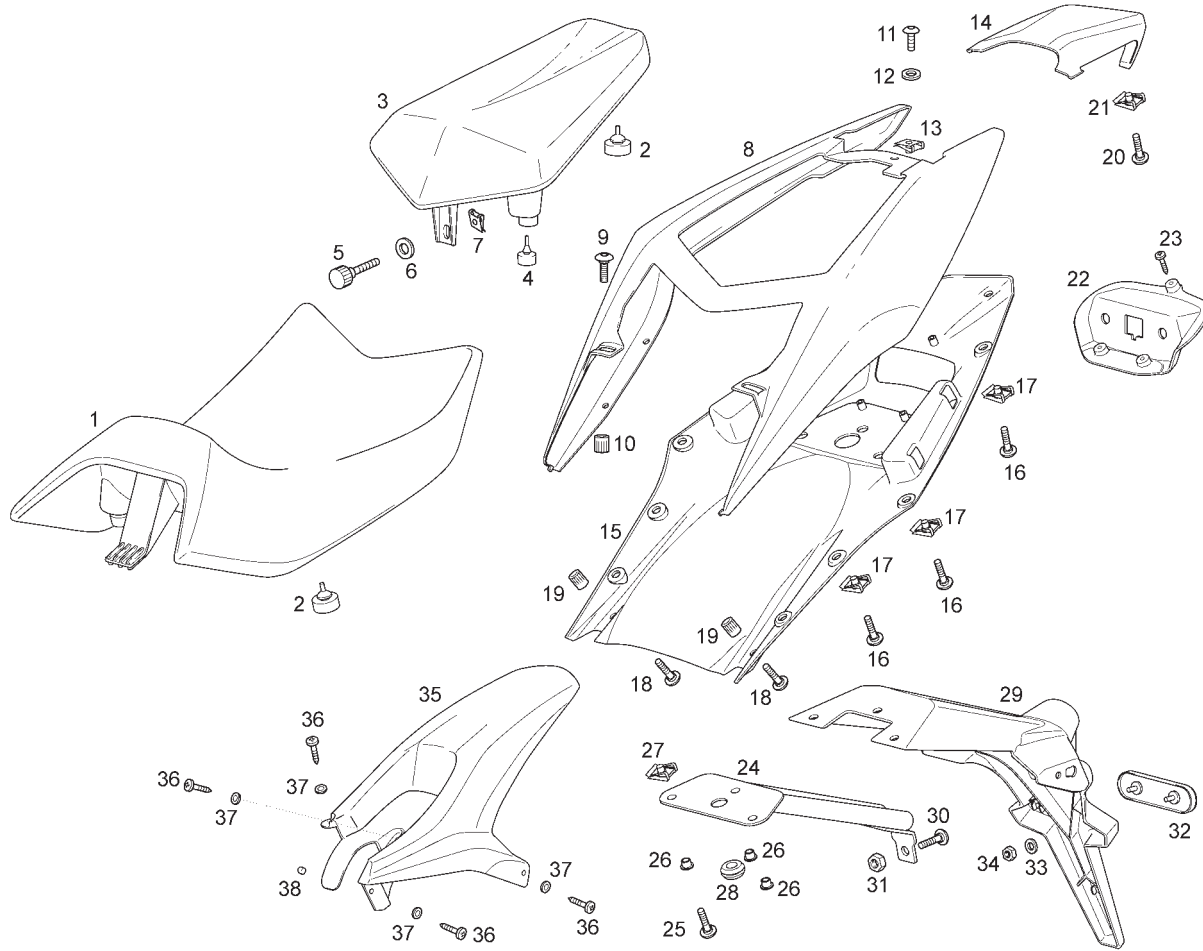


Fig.	Ver.	COD. KOD.	DESCRIPCIÓN DENOMINAZIONE NAME	BEZEICHUNG DESIGNATION	MOD.	NOTAS NOTES NOTA MITSCHRIFT NOTES
01A		8656610001	CTO. SILLIN PILOTO NG SELLINO SEAT	SITZ BANK SELLE	1 2	
02A		866700	TOP GOMA SILLIN GRANDE FERMO STOPER	ANSCHLAG BUTE	1 2	
03A		8656630001	CTO. SILLIN PASAJERO R.J. SELLINO SEAT	SITZ BANK SELLE	1 2	
04A		866701	TOP GOMA SILLIN PEQUEÑO FERMO STOPER	ANSCHLAG BUTE	1 2	
05A		00H06101251	POMO FIJ. SILLIN PASAJERO VITE SCREW	SCHRAUBE VIS	1 2	
06A		00D01200171	ARANDELA RONDELLA WASHER	SCHEIBE RONDELLE	1 2	
07A		00D01501371	TUERCA FIJACION DADO NUT	MUTTER ECROU	1 2	
08A		86594100WB4	COLIN SILLIN COLIN SELLINO SEAT BASE	KOTFLUGEL HINTEN DOSSERET SELLE	1	
08B		86594100WN4	COLIN SILLIN COLIN SELLINO SEAT BASE	KOTFLUGEL HINTEN DOSSERET SELLE	2	
09A		00H01501701	TORNILLO VITE SCREW	SCHRAUBE VIS	1 2	
10A		00F00200731	TUERCA FIJACION DADO NUT	MUTTER ECROU	1 2	



**PIEZAS SIN CALCAS  
PARTS WITHOUT DECALS**

Fig.	Ver.	COD. KOD.	DESCRIPCIÓN DENOMINAZIONE NAME	BEZEICHUNG DESIGNATION	MOD.	NOTAS NOTES NOTA MITSCHRIFT NOTES
11A		00000004615	TORNILLO C/ALLEN 6M100X16 VITE SCREW	SCHRAUBE VIS	1 2	
12A		00D01200171	ARANDELA RONDELLA WASHER	SCHEIBE RONDELLE	1 2	
13A		00D01501371	TUERCA FIJACION DADO NUT	MUTTER ECROU	1 2	
14A		86594200W4N	TAPA SUPERIOR COLIN COPERCHIO COVER	ABDECKUNG COUVERCLE	1 2	
15A		865943	TAPA INF.CIERRE COLIN GPR125 09 COPERCHIO COVER	ABDECKUNG COUVERCLE	1 2	
16A		863408	TORNILLO VITE SCREW	SCHRAUBE VIS	1 2	
17A		00G04401462	TUERCA FIJACION D5 DADO NUT	MUTTER ECROU	1 2	
18A		00H01501701	TORNILLO VITE SCREW	SCHRAUBE VIS	1 2	
19A		00F00200731	TUERCA FIJACION DADO NUT	MUTTER ECROU	1 2	
20A		863408	TORNILLO VITE SCREW	SCHRAUBE VIS	1 2	
21A		00H01500691	TUERCA FIJACION D5 DADO NUT	MUTTER ECROU	1 2	



**PIEZAS SIN CALCAS  
PARTS WITHOUT DECALS**

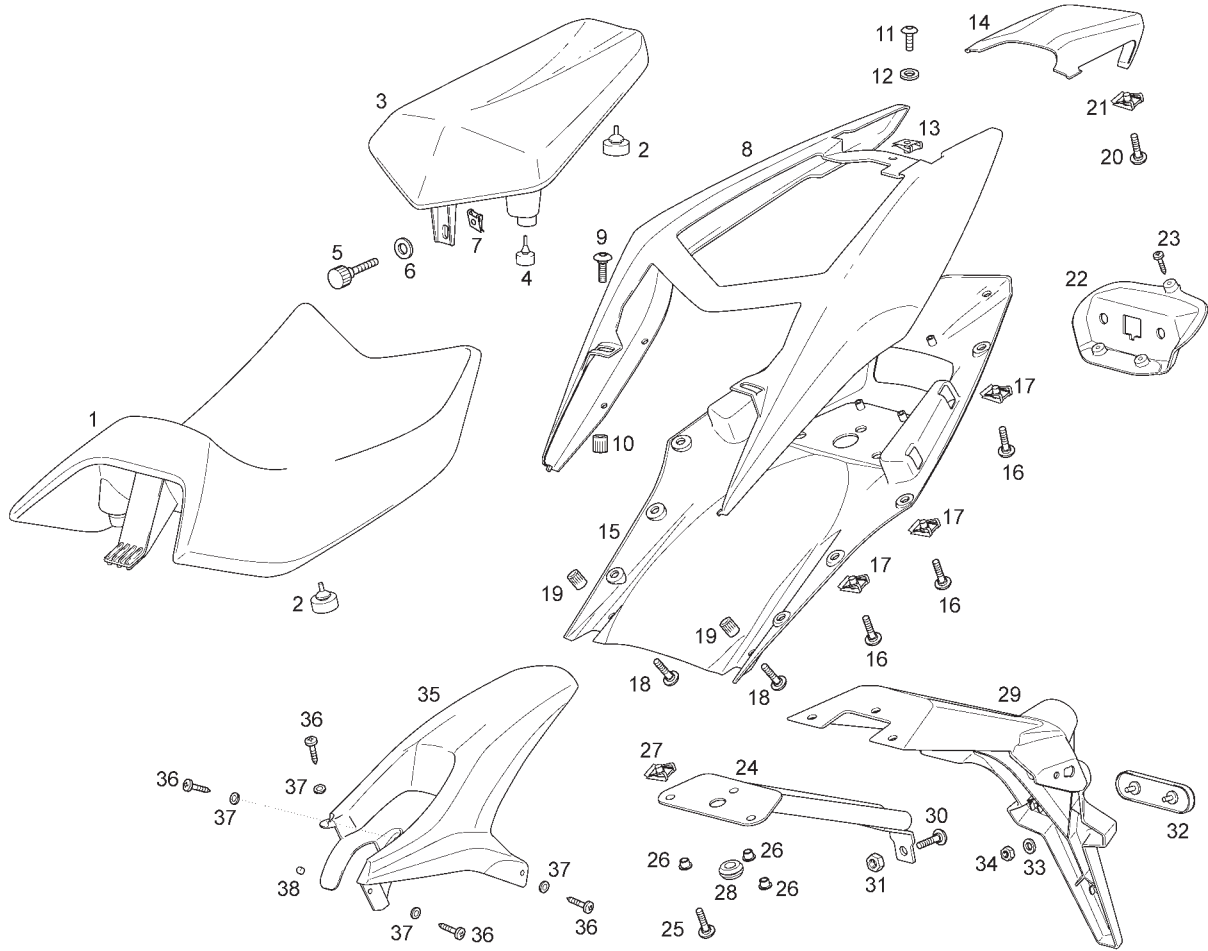
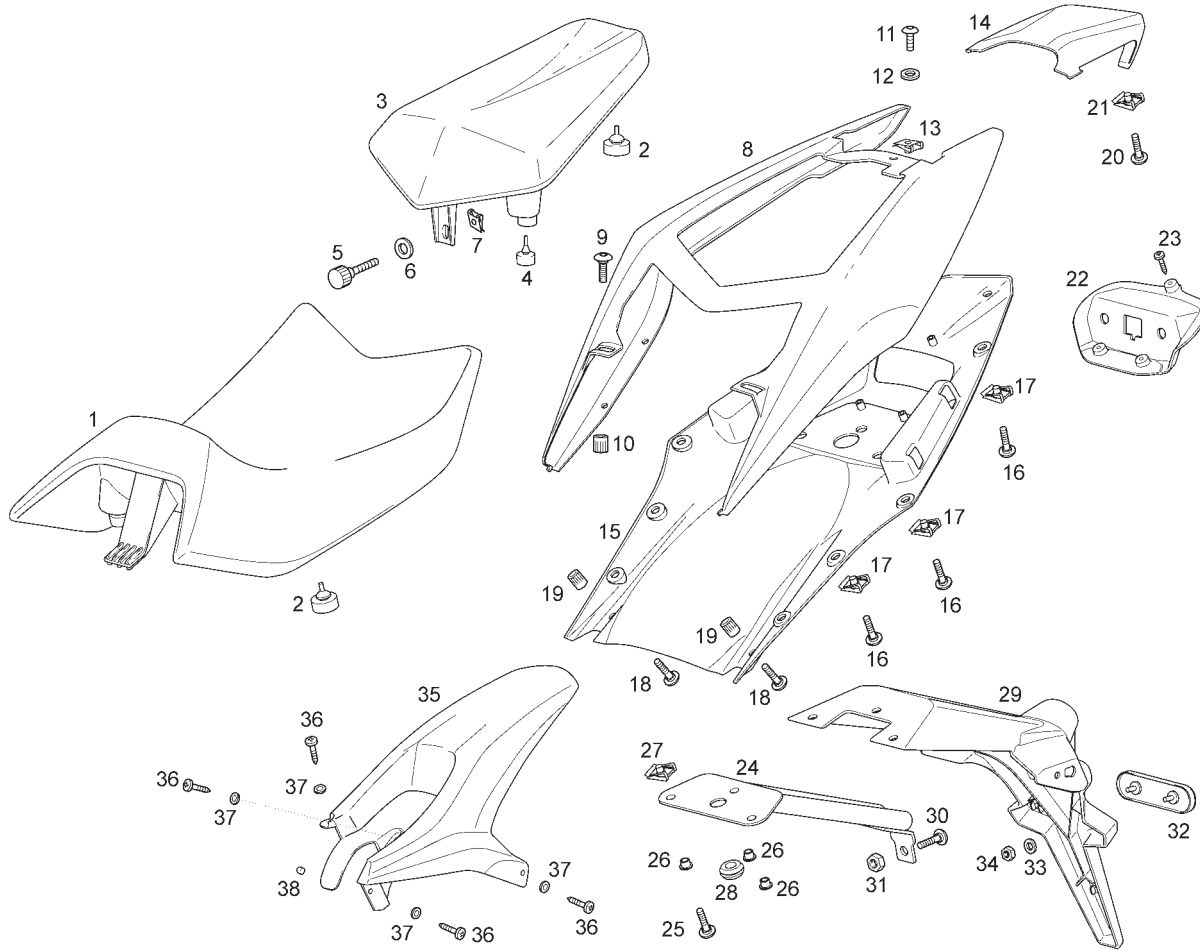


Fig.	Ver.	COD. KOD.	DESCRIPCIÓN DENOMINAZIONE NAME	BEZEICHNUNG DESIGNATION	MOD.	NOTAS NOTES NOTA MITSCHRIFT NOTES
22A		866017	TAPA SOPTE.PILOTO GPR125 09 COPERCHIO COVER	ABDECKUNG COUVERCLE	1 2	
23A		00011030900	TORNILLO AUTR.C/CRUZ.3,5X9,5 VITE SCREW	SCHRAUBE VIS	1 2	
24A		865644	SCTO.SOPTE.SUPLMTO.GUARDB.TRAS. SUPPORTO BRACKET	HALTER SUPPORT	1 2	
25A		00002062011	TORNILLO 6M100X20 VITE SCREW	SCHRAUBE VIS	1 2	
26A	01	866061	CASQUILLO BUSSOLA BUSH	BUCHSE TAMPON	1 2	
26A		861242	CASQUILLO BUSSOLA BUSH	BUCHSE TAMPON	1 2	
27A		00D01501371	TUERCA FIJACION DADO NUT	MUTTER ECROU	1 2	
28A		00008915020	PROTECCION CABLES PORTACAVI GROMMET	GUMMI PASSE-CABLE	1 2	
29A		865643	SUPLMTO.GUARDAB.TRAS.GPR125 09 SUPPL. PARAFANGHI POSTERI REAR MUDGUARD EXTENSION	SPRITZSCHUTZ HINTEN SUPPL. GARDE-BOUE ARRIERE	1 2	
30A		00G01503701	TORNILLO VITE SCREW	SCHRAUBE VIS	1 2	
31A		00D01501371	TUERCA FIJACION DADO NUT	MUTTER ECROU	1 2	



**PIEZAS SIN CALCAS  
PARTS WITHOUT DECALS**

Fig.	Ver.	COD. KOD.	DESCRIPCIÓN DENOMINAZIONE NAME	BEZEICHNUNG DESIGNATION	MOD.	NOTAS NOTES NOTA MITSCHRIFT NOTES
32A		00G04403752	CATADIOPTRICOS ROJO CATADIOTTRO REFLECTOR	RÜCKSTRAHLER CATADIOPTRE	1 2	
33A		00D02600631	ARANDELA RONDELLA WASHER	SCHEIBE RONDELLE	1 2	
34A		00000023040	TUERCA AUTOBLOC. 4M70 DADO NUT	MUTTER ECROU	1 2	
35A		865642	GUARDABARROS TRASERO PARAFANGO POSTERIORE REAR MUDGUARD	KOTFLUGEL HI. GARDE-BOUE ARRIERE	1 2	
36A		00011141300	TORNILLO AUT.C/CR.NG.4,8X13 VITE SCREW	SCHRAUBE VIS	1 2	
37A		00D02600631	ARANDELA RONDELLA WASHER	SCHEIBE RONDELLE	1 2	
38A		866654	CAPUCHON PROTECTOR PROTEZIONE PROTECTOR	ABDECKUNG PROTECTEUR	1 2	

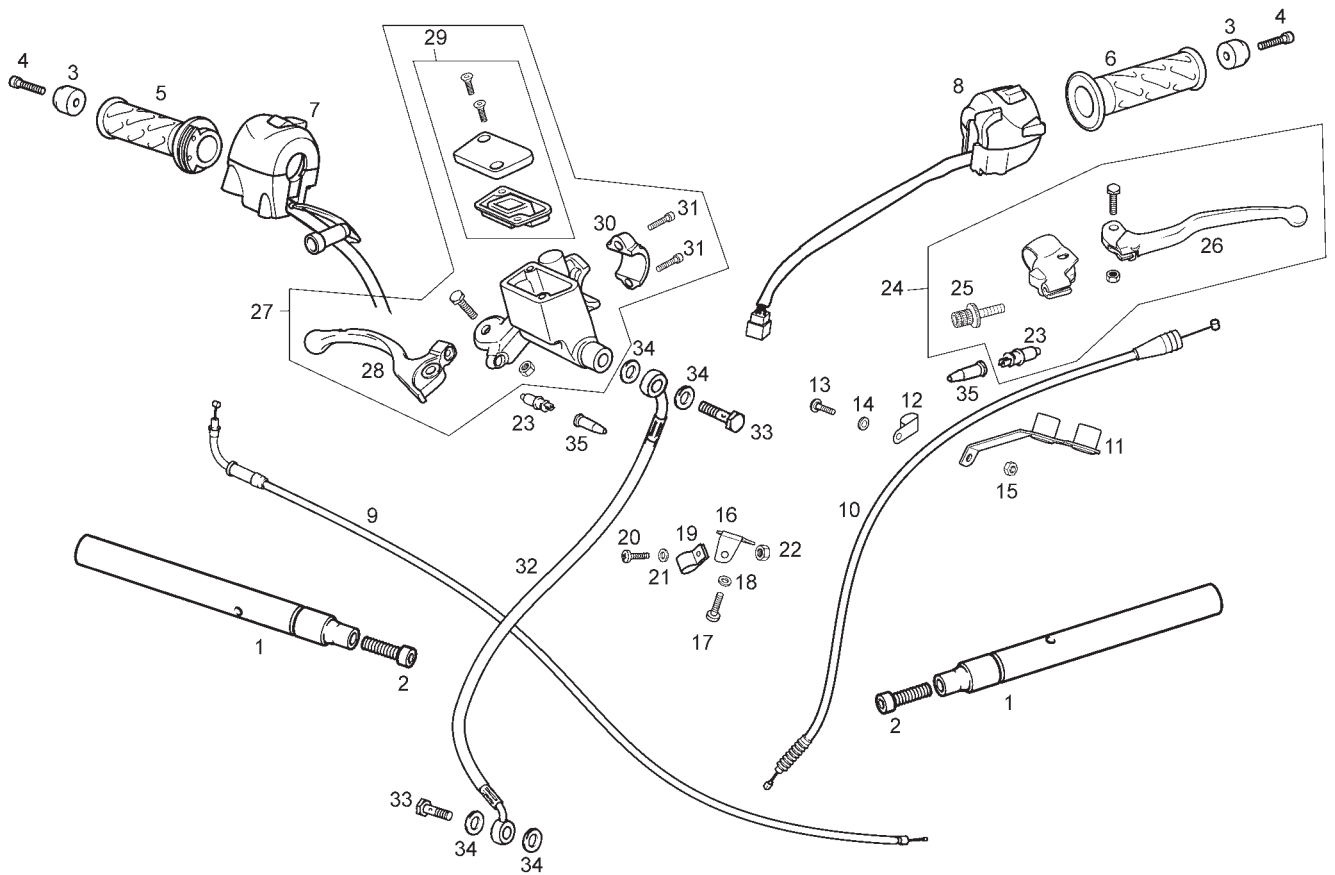


Fig.	Ver.	COD. KOD.	DESCRIPCIÓN DENOMINAZIONE NAME	BEZEICHUNG DESIGNATION	MOD.	NOTAS NOTES NOTA MITSCHRIFT NOTES
01A		86136R	MANILLAR MANUBRIO HANDLEBAR	LENKER GUIDON	1 2	
02A		00002083001	TORNILLO 8M125X30 VITE SCREW	SCHRAUBE VIS	1 2	
03A		866233	CONTRAPESOS MANILLAR CONTRAPPESO MANOPOLA COUNTERWEIGHT, HANDLEBAR	GEGENGEWICHT DES LENKERS CONTRE POIDS DE GUIDON	1 2	
04A		00004154000	TORNILLO C/ALLEN.5M80X40 VITE SCREW	SCHRAUBE VIS	1 2	
05A		866266	CTO PUÑO GAS MANOPOLA ACCELERATO THROTTLE TWIST GRIP ASSY	GASGRIFF KOMPL. ENSEMBLE POIGNEE GAZ	1 2	
06A		00G00909071	EMPUÑADURA IZQUIERDA MANOPOLA FRENO POSTERIORE REAR BRAKE LEVER GRIP	GRIFFGUMMI LINKS POIGNEE FREIN ARRIERE	1 2	
07A		AP8127592	CTO CONMUTADOR ARRANQUE INTERRUPTORE SWITCH	STOPSCHALTER INTERRUPTEUR	1 2	
08A		86166R	CTO CONMUTADOR LUCES CONMUTATORE LUCI SWITCH	LICHTSCHALTER INVERSEUR AVEC CABLE	1 2	
09A		865647	CABLE GAS CAVO-FODERO ACCELER CABLE ASSY THROTTLE	GASKABEL GAINÉ ET CABLE DE GAZ	1 2	
10A		865646	CABLE EMBRAGUE CAVO-GUAINA FRIZ. CLUTCH COVER AND CAB.SUB.ASSY.	KUPPLUNGSZUG GAINÉ ET CABLE DIEMBRYAGE	1 2	
11A		866381	SOPORTE GUIA CABLE EMBRAGUE SUPPORTO BRACKET	HALTER SUPPORT	1 2	

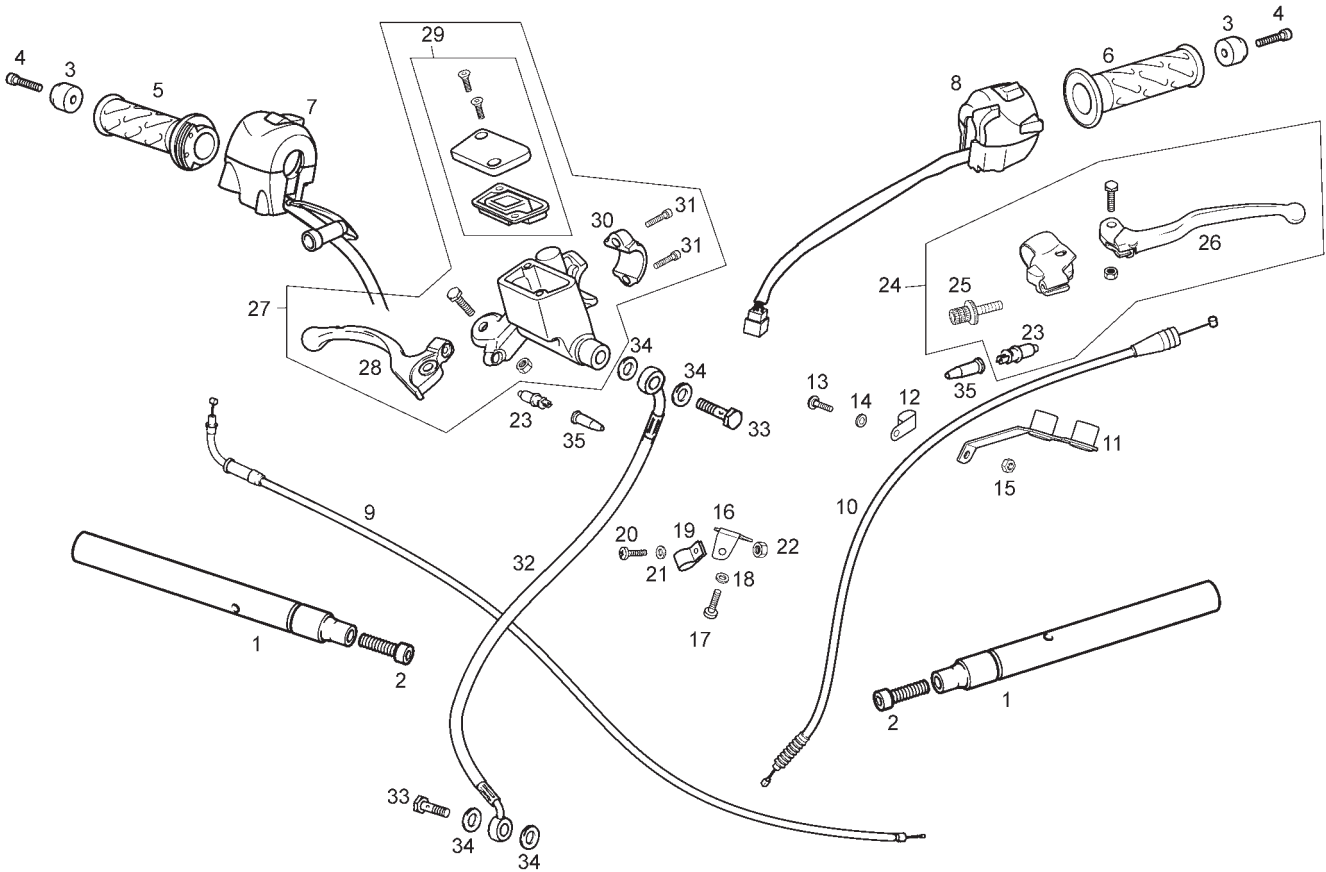


Fig.	Ver.	COD. KOD.	DESCRIPCIÓN DENOMINAZIONE NAME	BEZEICHNUNG DESIGNATION	MOD.	NOTAS NOTES NOTA MITSCHRIFT NOTES
12A		00H01501811	ABRAZADERA FASCETTA CLAMP	SCHELLE COLLIER	1 2	
13A		00000004615	TORNILLO C/ALLEN 6M100X16 VITE SCREW	SCHRAUBE VIS	1 2	
14A		00402060001	ARANDELA D6 RONDELLA WASHER	SCHEIBE RONDELLE	1 2	
15A		00000023060	TUERCA AUT.6M100 DADO NUT	MUTTER ECROU	1 2	
16A		866424	SOPORTE GUIA LATIGUILLO FRENO SUPPORTO SUPPORT BRACKET	HALTER SUPPORT	1 2	
17A		00000004615	TORNILLO C/ALLEN 6M100X16 VITE SCREW	SCHRAUBE VIS	1 2	
18A		00402060001	ARANDELA D6 RONDELLA WASHER	SCHEIBE RONDELLE	1 2	
19A		00H01501811	ABRAZADERA FASCETTA CLAMP	SCHELLE COLLIER	1 2	
20A		00008061200	TORNILLO C/RED.ALLEN.6M100X12 VITE SCREW	SCHRAUBE VIS	1 2	
21A		00402060001	ARANDELA D6 RONDELLA WASHER	SCHEIBE RONDELLE	1 2	
22A		00000023060	TUERCA AUT.6M100 DADO NUT	MUTTER ECROU	1 2	

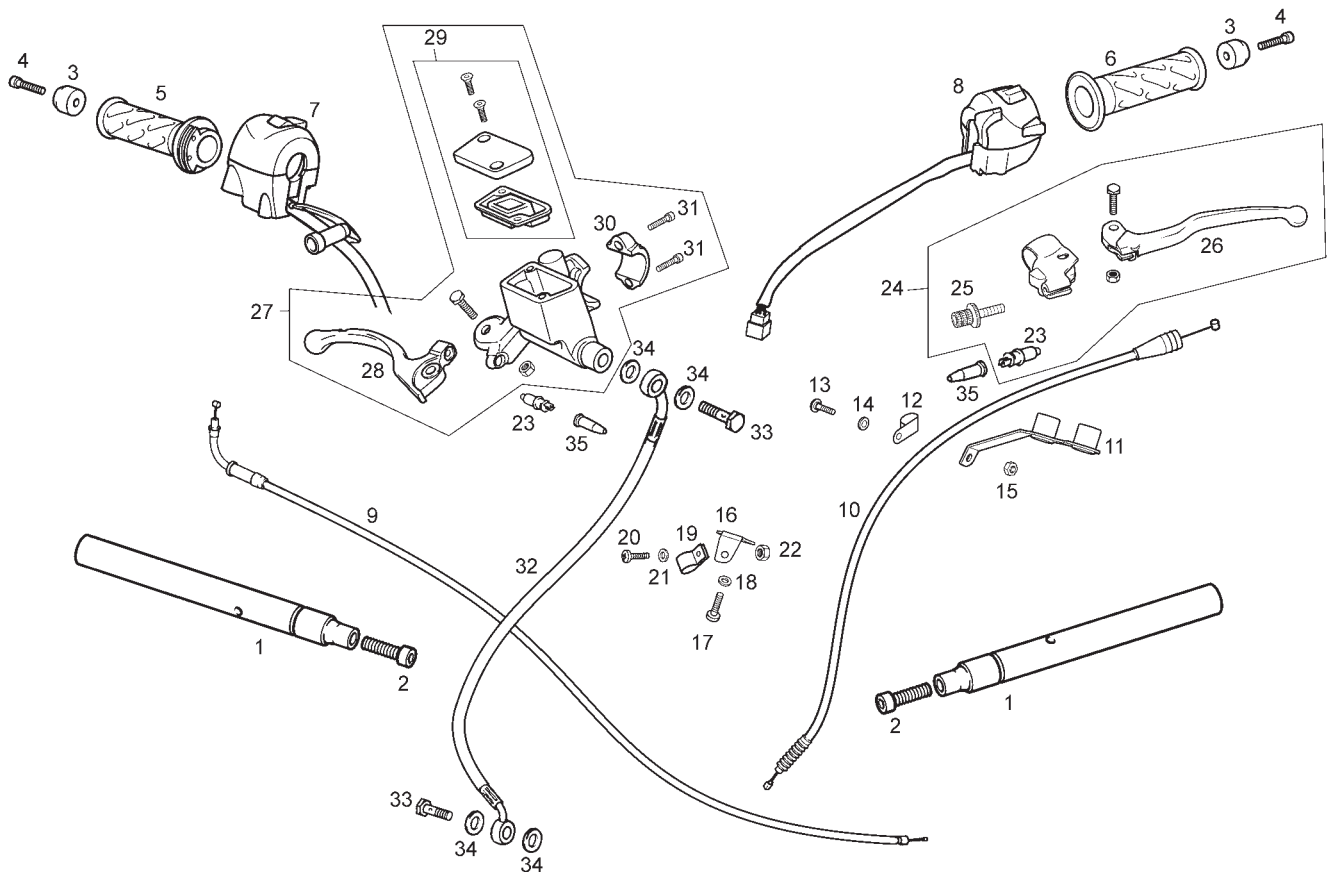


Fig.	Ver.	COD. KOD.	DESCRIPCIÓN DENOMINAZIONE NAME	BEZEICHUNG DESIGNATION	MOD.	NOTAS NOTES NOTA MITSCHRIFT NOTES
23A		00D01000701	INTERRUPTOR MANDO STOP INTERRUTTORE COMANDO STOP SWITCH, STOP LIGHT	STOPSCHALTER VO. INTERRUPTEUR COMMANDEMENT STOP	1 2	
24A		865951	CTO PORTAMANETA EMBRAGUE PORTAMANOPOLA SINIS LEFT LEVER BRACKET	BREMSHEBEL LINKS KOMPLETT ENS. PORTE-MANETTE GAUCHE	1 2	
25A		00H00900351	TENSOR CABLE EMBRAGUE M8 TENSORE CABO CLUTCH CABLE TIGHTENING DEVIC	SHELLE COLLIER FIX ELIERIE	1 2	
26A		00H00904291	MANETA EMBRAGUE LEVIER EMBRAYAGE CLUTCH LEVER	KUPPLUNGSHEBEL LEVIER EMBRAYAGE	1 2	
27A		865507	CTO MANDO/BOMBA FRENO DTRO COMANDO FRENO ANT FRONT BRAKE LEVER/CYLINDER	BREMSPUMPE R-ENS. CO DE FREIN AV.	1 2	
28A		864339	MANETA FRENO DELANTERO MANOPOLA FRENO ANETRIORE FRONT BRAKE LEVER/MASTER CYL.	BREMSHEBEL KOMPL. R-MANETTE DU FREIN AVANT	1 2	
29A		862534	KIT TAPA DEPOSITO BOMBA FRENO COPERCHIO SERBATOIO LIQUIDO BRAKE FLUID RESERVOIR CAP	BREMSFLUESSIGKEITSBEHAELTE R-COUV.RESER.LIQ.FREIN AVAN	1 2	
30A		00H02100901	BRIDA FIJACION MANDO FRENO FASCETTA CLAMP	SHELLE COLLIER	1 2	
31A		00000004512	TORNILLO C/ALLEN 5M80X12 VITE SCREW	SCHRAUBE VIS	1 2	
32A		866674	TUBO LIQUIDO FRENO DELANTERO SUBTUBO LIQ. FRE. ANT. BRAKE FLUIT TUBE	BREMSSCHLAUCH FLEXIBLE DE FREIN AVANT	1 2	
33A		00006309260	RACORD TUBO HIDRAULICO RACCORDO TUBO IDRAULICO HYDRAULIC TUBE CONNECTOR	STUTZEN HYDRAULIKLEITUNG RACCORD TUYAU HYDRAULIQUE	1 2	

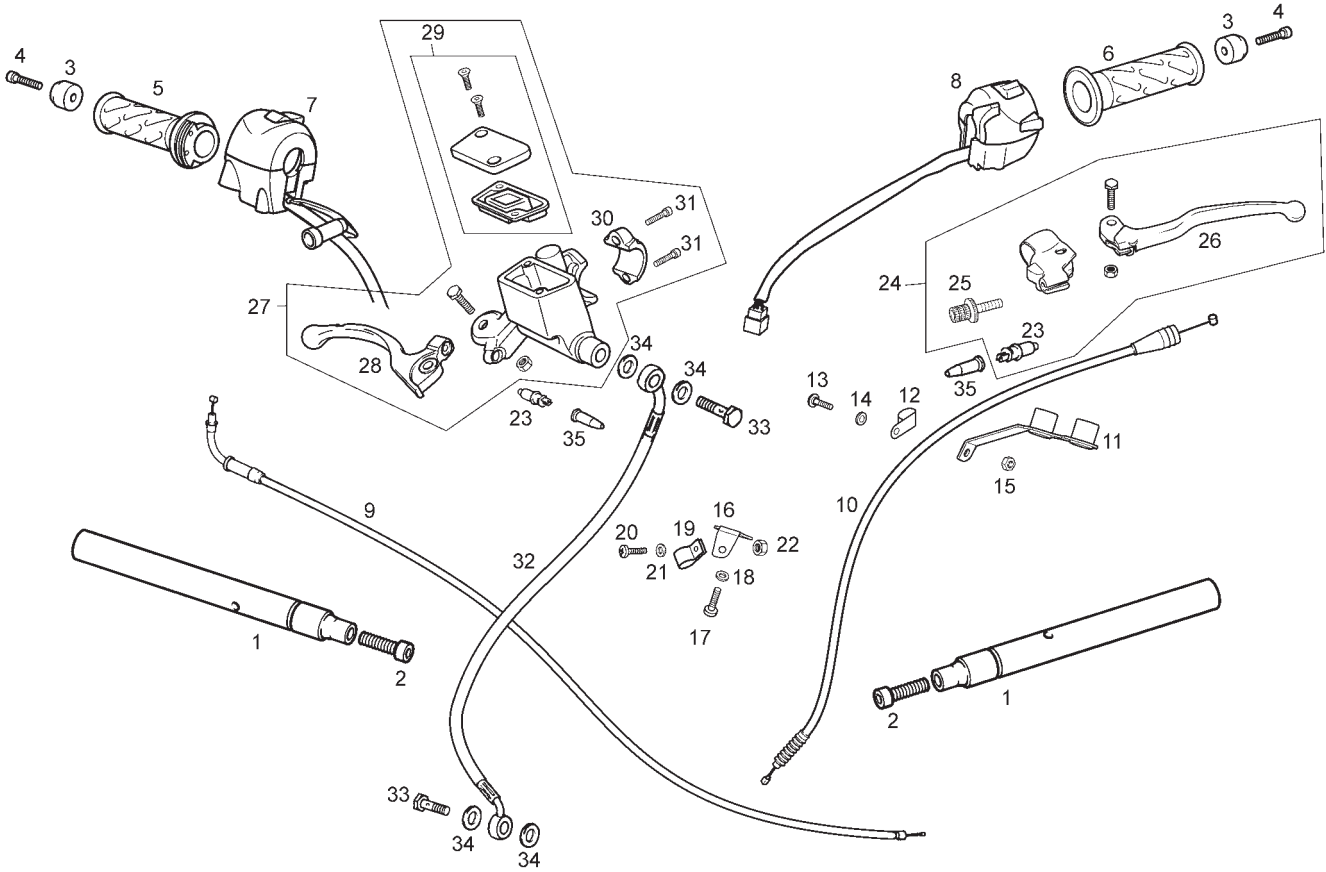


Fig.	Ver.	COD. KOD.	DESCRIPCIÓN DENOMINAZIONE NAME	BEZEICHNUNG DESIGNATION	MOD.	NOTAS NOTES NOTA MITSCHRIFT NOTES
34A		00006321040	ARANDELA JUNTA RACORD RONDELLA WASHER	SCHEIBE RONDELLE	1 2	
35A		00005010760	CAPUCHON INTERRUPTOR STOP PROTEZIONE PROTECTOR	ABDECKUNG PROTECTEUR	1 2	

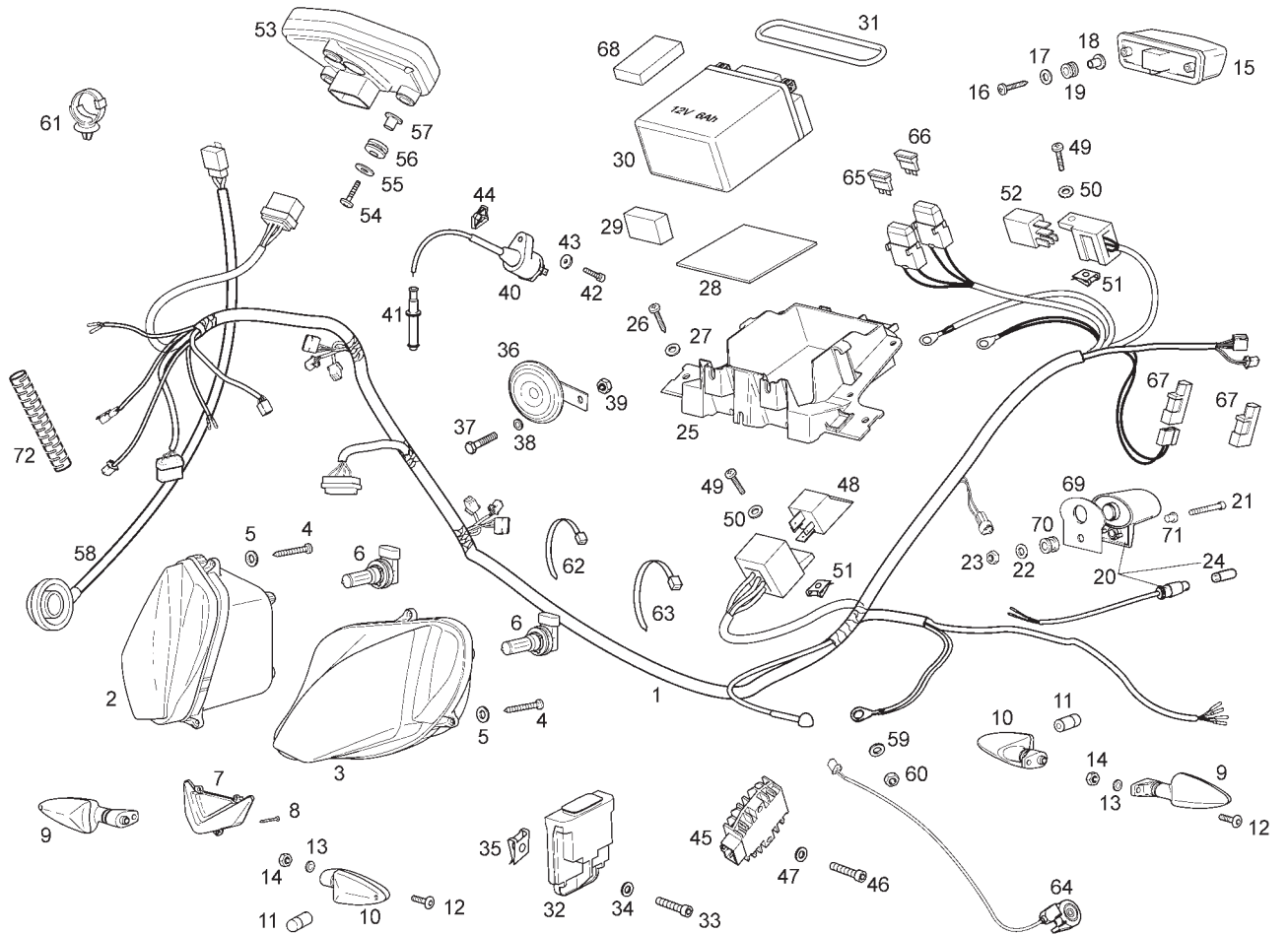


Fig.	Ver.	COD. KOD.	DESCRIPCIÓN DENOMINAZIONE NAME	BEZEICHNUNG DESIGNATION	MOD.	NOTAS NOTES NOTA MITSCHRIFT NOTES
01A		865635	CTO INSTALACION ELECTRICA IMPIANTO ELETTRICO ELECTRICAL INSTALLATIONS ASSY.	ELEKTROINSTALLATION FAISCEAU ELECTRIQUE	1 2	
02A		865631	CTO. FARO DELANTERO DR. GR. OTTICO RIGHT LIGHT UNIT	RE. SCHEINWERFER OPTIQUE DR.	1 2	
03A		865632	CTO. FARO DELANTERO IZ. GR. OTTICO LEFT LIGHT UNIT	LI. SCHEINWERFER OPTIQUE GA.	1 2	
04A		00011031801	TORNILLO AUTRCTE.3,6X18 NG VITE SCREW	SCHRAUBE VIS	1 2	
05A		00000031050	ARANDELA D5 RONDELLA WASHER	SCHEIBE RONDELLE	1 2	
06A		00H01002131	BOMBILLA H11 12V 55W LAMPADA BULB	BIRNE AMPOULE	1 2	
07A		865633	CTO FARO LUZ POSICION FANALINO FRONT POSITION LAMP	LICHT FEU	1 2	
08A		00011030900	TORNILLO AUTR.C/CRUZ.3,5X9,5 VITE SCREW	SCHRAUBE VIS	1 2	
09A		890214	CTO. FARO INTTE. TRAS. IZ. FARO INDICATORE DIR INDICATOR LIGHT	BLINKER CLIGNOTANT	1 2	
10A		890213	CTO. FARO. INTTE. TRAS. DR. FARO INDICATORE DIR INDICATOR LIGHT	BLINKER CLIGNOTANT	1 2	
11A		00H01701011	BOMBILLA 12V 10W NARANJA LAMPADA BULB	BIRNE AMPOULE	1 2	

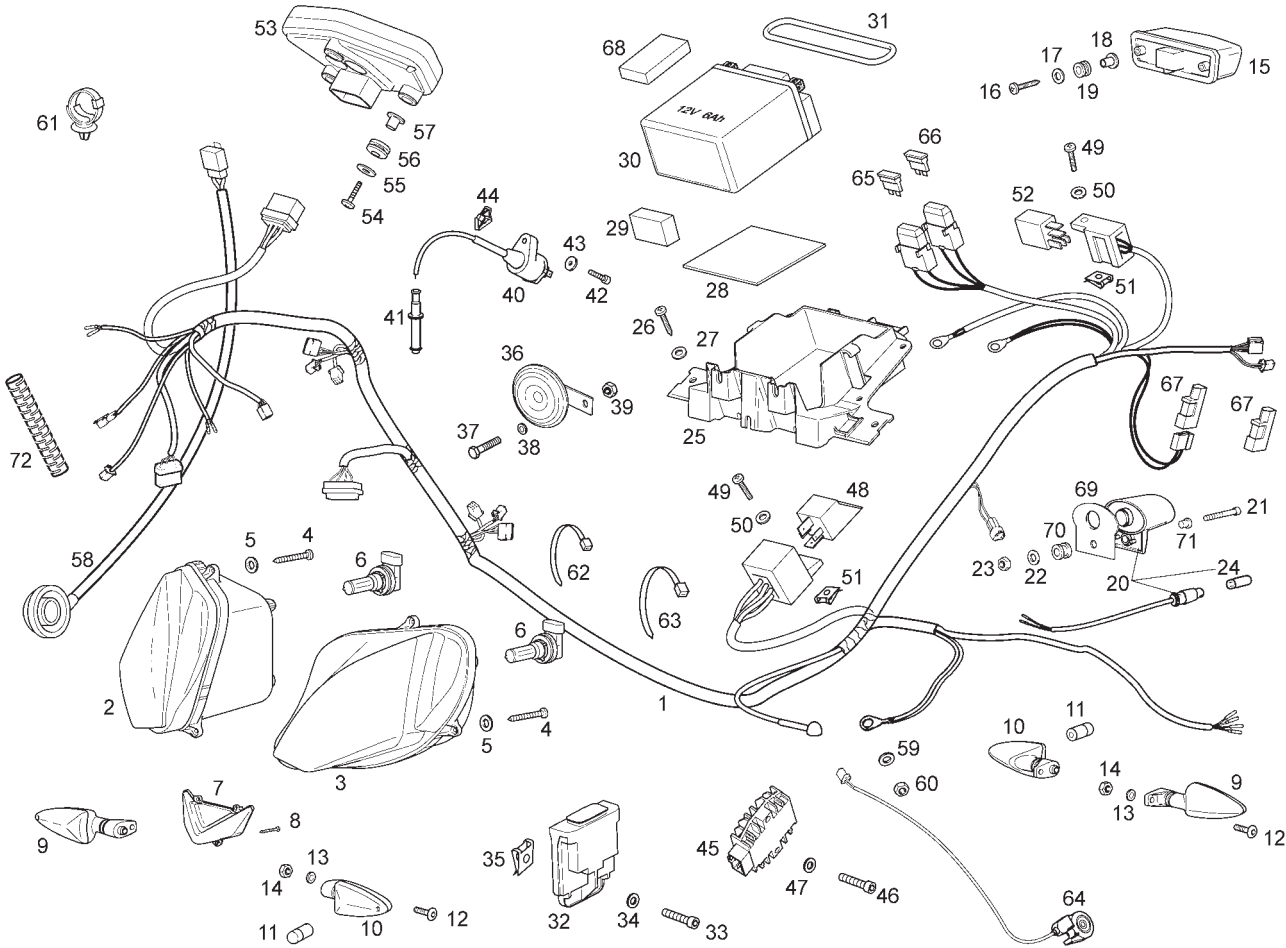


Fig.	Ver.	COD. KOD.	DESCRIPCIÓN DENOMINAZIONE NAME	BEZEICHUNG DESIGNATION	MOD.	NOTAS NOTES NOTA MITSCHRIFT NOTES
12A		862210	TORNILLO VITE SCREW	SCHRAUBE VIS	1 2	
13A		00D01200171	ARANDELA RONDELLA WASHER	SCHEIBE RONDELLE	1 2	
14A		00000023060	TUERCA AUT.6M100 DADO NUT	MUTTER ECROU	1 2	
15A		865634	CTO. FARO PILOTO FANALINO POSTERIORE TAILLIGHT ASSY.	GRUPPE RICKLICHT FEU ARRIERE	1 2	
16A		00011141900	TORNILLO AUTR.C/CRUZ.4,2X19 VITE SCREW	SCHRAUBE VIS	1 2	
17A		00H03800722	ARANDELA RONDELLA WASHER	SCHEIBE RONDELLE	1 2	
18A		864461	CASQUILLO BUSSOLA BUSH	BUCHSE TAMPON	1 2	
19A		00D01010821	SILENTBLOCK SILENT-BLOCK SILENT-BLOCK	SILENT-BLOCK SILENT-BLOCK	1 2	
20A		00G05701471	FARO ILUMINACION MATRICULA LUCE DELLA TARGA NUMBER PLATE LAMP	KENNZEICHENBELEUCHTUNG FEU DE PLAQUE D'IMMATRICULATION	1 2	
21A		00002052051	TORNILLO 5M80X20 VITE SCREW	SCHRAUBE VIS	1 2	
22A		00H03800722	ARANDELA RONDELLA WASHER	SCHEIBE RONDELLE	1 2	



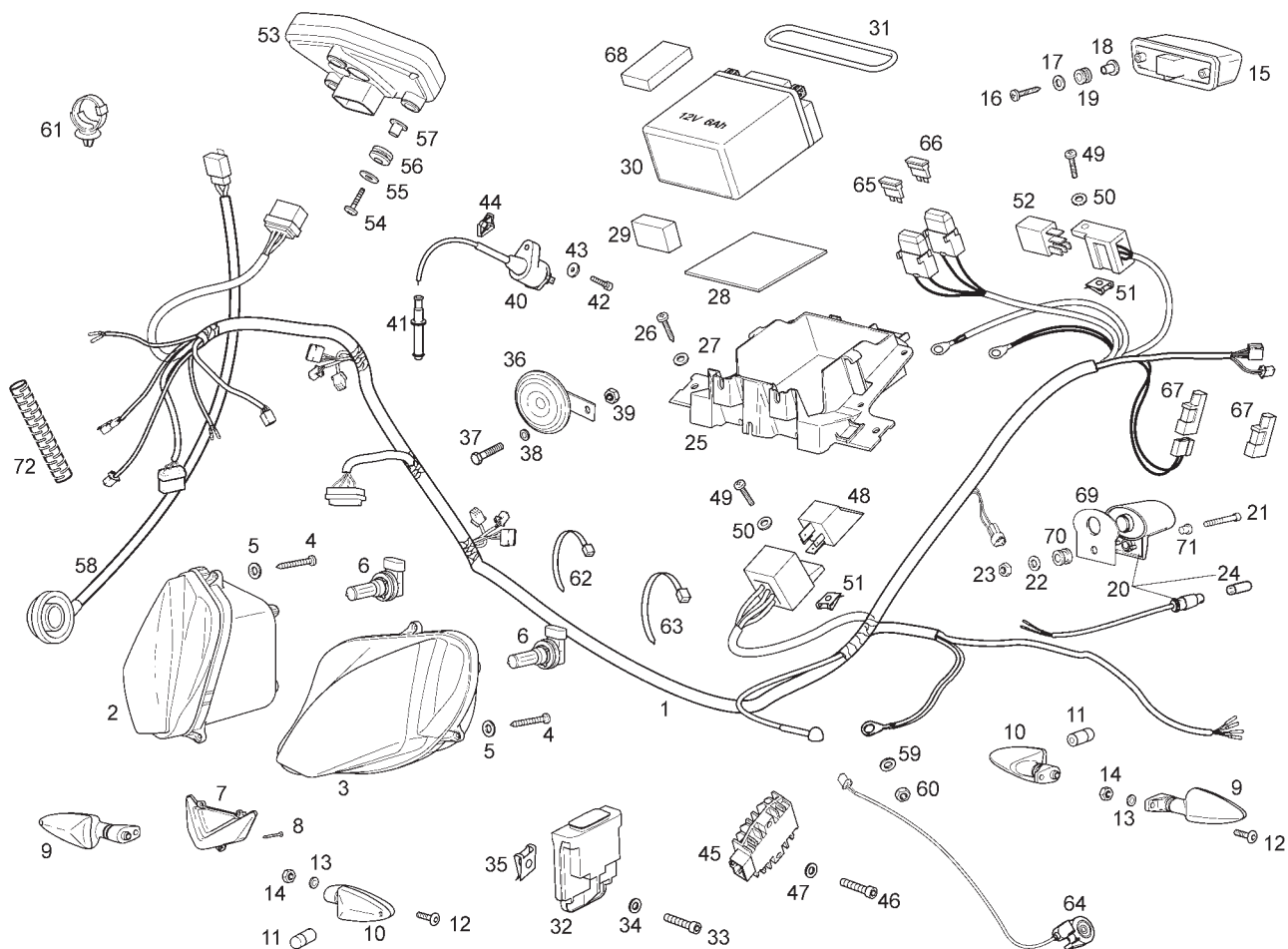


Fig.	Ver.	COD. KOD.	DESCRIPCIÓN DENOMINAZIONE NAME	BEZEICHUNG DESIGNATION	MOD.	NOTAS NOTES NOTA MITSCHRIFT NOTES
23A		00000023051	TUERCA AUTOBLOC. 5M80 DADO NUT	MUTTER ECROU	1 2	
24A		00G01000791	BOMBILLA 12V 5W LAMPADA BULB	BIRNE AMPOULE	1 2	
25A		866007	CAJA BATERIA SUPPORTO BATTERIA BATTERY BRACKET	BATTERIE-HALTERUNG SUPPORT BATTERIE	1 2	
26A		00011141300	TORNILLO AUT.C/CR.NG.4,8X13 VITE SCREW	SCHRAUBE VIS	1 2	
27A		00D02600631	ARANDELA RONDELLA WASHER	SCHEIBE RONDELLE	1 2	
28A		00H01812471	TOPE BASE BATERIA FERMO POSIZIONATORE BATERIA BATTERY LOCATOR STOP	BATTERIE-POSITIONIERANSCHLAG G BUTE POSITIONNEUR BATTERIE	1 2	
29A		00H01811471	TOPE BATERIA FERMO POSIZIONATORE BATERIA BATTERY LOCATOR STOP	BATTERIE-POSITIONIERANSCHLAG G BUTE POSITIONNEUR BATTERIE	1 2	
30A		00H03302401	BATERIA BATERIA BATTERY	BATTERIE BATTERIE	1 2	
31A		00G01802361	ANILLO TORICO FIJ.BATERIA ANELLO O-RING	RING ANNEAU	1 2	
32A	01	58191R	CENTRAL CDI CDI CDI	CDI CDI	1 2	UNTIL FRAME ??????
32A		641878	CENTRAL CDI CDI CDI	CDI CDI	1 2	SINCE FRAME ??????

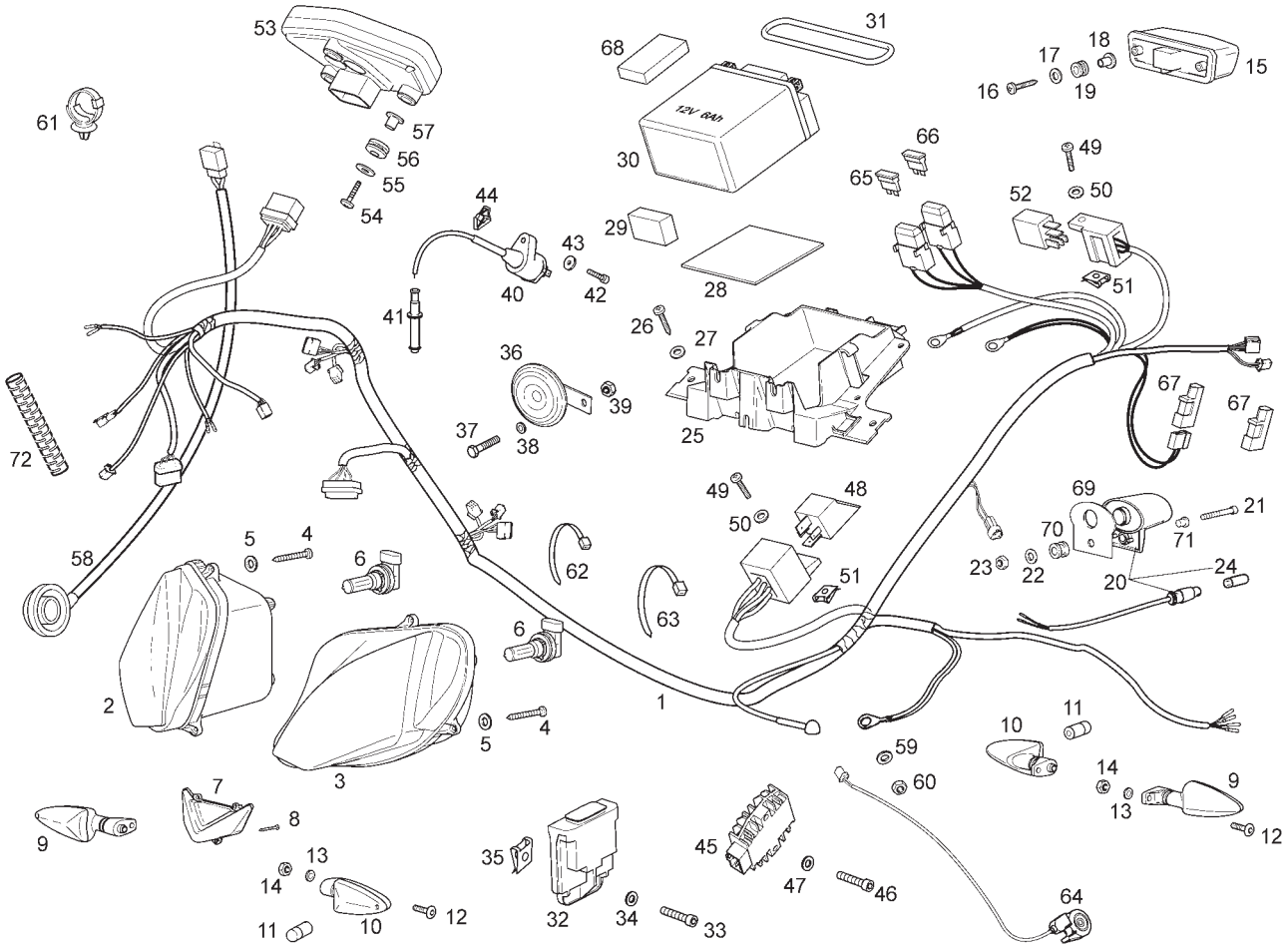


Fig.	Ver.	COD. KOD.	DESCRIPCIÓN DENOMINAZIONE NAME	BEZEICHUNG DESIGNATION	MOD.	NOTAS NOTES NOTA MITSCHRIFT NOTES
33A		0000004615	TORNILLO C/ALLEN 6M100X16 VITE SCREW	SCHRAUBE VIS	1 2	
34A		00D01200171	ARANDELA RONDELLA WASHER	SCHEIBE RONDELLE	1 2	
35A		00D01501371	TUERCA FIJACION DADO NUT	MUTTER ECROU	1 2	
36A		86135R	CLAXON CLACSON HORN	HUPE AVERTISSEUR	1 2	
37A		00002082021	TORNILLO 8M125X20 VITE SCREW	SCHRAUBE VIS	1 2	
38A		00402080001	ARANDELA D8 RONDELLA WASHER	SCHEIBE RONDELLE	1 2	
39A		00262080022	TUERCA 8M125 DADO NUT	MUTTER ECROU	1 2	
40A		82582R	CTO. BOBINA DE ALTA BOBINA IGNITION COIL ASSY	SPULE BOBINE	1 2	
41A		640637	PIPA BUJIA PIPETA CANDELA PLUG CAP ASSY	ZUNDKERZENSTECRER PIPE DE BOUGIE	1 2	
42A		0000004525	TORNILLO C/ALLEN 5M80X25 VITE SCREW	SCHRAUBE VIS	1 2	
43A		00H03800722	ARANDELA RONDELLA WASHER	SCHEIBE RONDELLE	1 2	

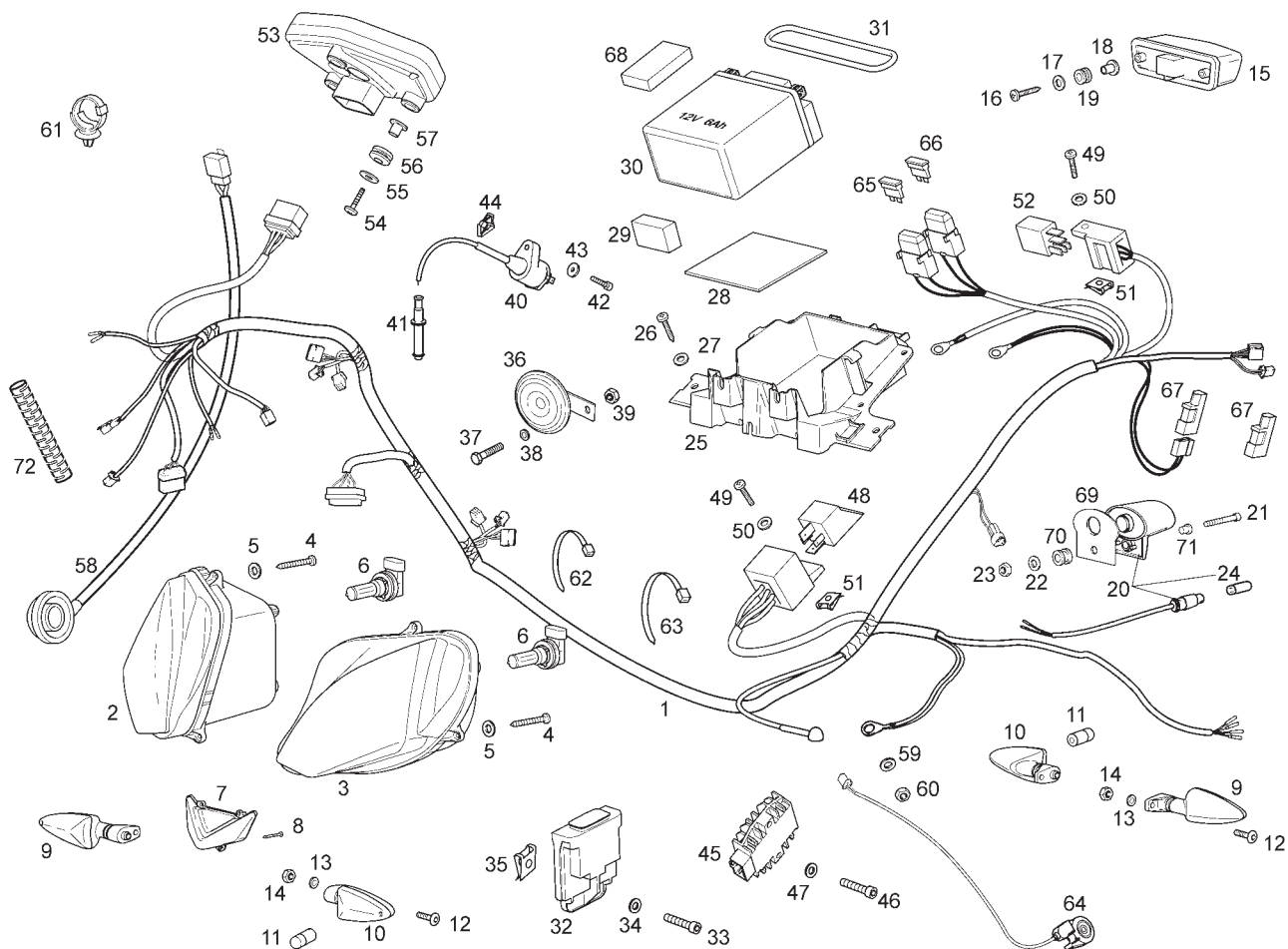


Fig.	Ver.	COD. KOD.	DESCRIPCIÓN DENOMINAZIONE NAME	BEZEICHUNG DESIGNATION	MOD.	NOTAS NOTES NOTA MITSCHRIFT NOTES
44A		00G04401462	TUERCA FIJACION D5 DADO NUT	MUTTER ECROU	1 2	
45A		486062	REGULADOR REGOLATORE TENSIONE REGULATOR	REGLER REGULATEUR	1 2	
46A		00002062011	TORNILLO 6M100X20 VITE SCREW	SCHRAUBE VIS	1 2	
47A		00402060001	ARANDELA D6 RONDELLA WASHER	SCHEIBE RONDELLE	1 2	
48A		584521	RELE ARRANQUE RELE AVVIAMENTO ELETTRICO ELECTRIC START RELAY	STARTERRELAIS RELAIS DEMARRAGE ELECTRIQUE	1 2	
49A		00012151000	TORNILLO C/RED.CRUIZ 5M80X10 VITE SCREW	SCHRAUBE VIS	1 2	
50A		00031105000	ARANDELA D5 RONDELLA WASHER	SCHEIBE RONDELLE	1 2	
51A		00H01500691	TUERCA FIJACION D5 DADO NUT	MUTTER ECROU	1 2	
52A		864506	RELE PRINCIPAL RELE RELAY	RELAIS RELAIS	1 2	
53A		865645	CTO TABLIER CRUSCOTTO DASH ASSY	INSTRUMENTERHALTER BOITIER TABLEAU BORD	1 2	
54A		00011051801	TORNILLO VITE SCREW	SCHRAUBE VIS	1 2	

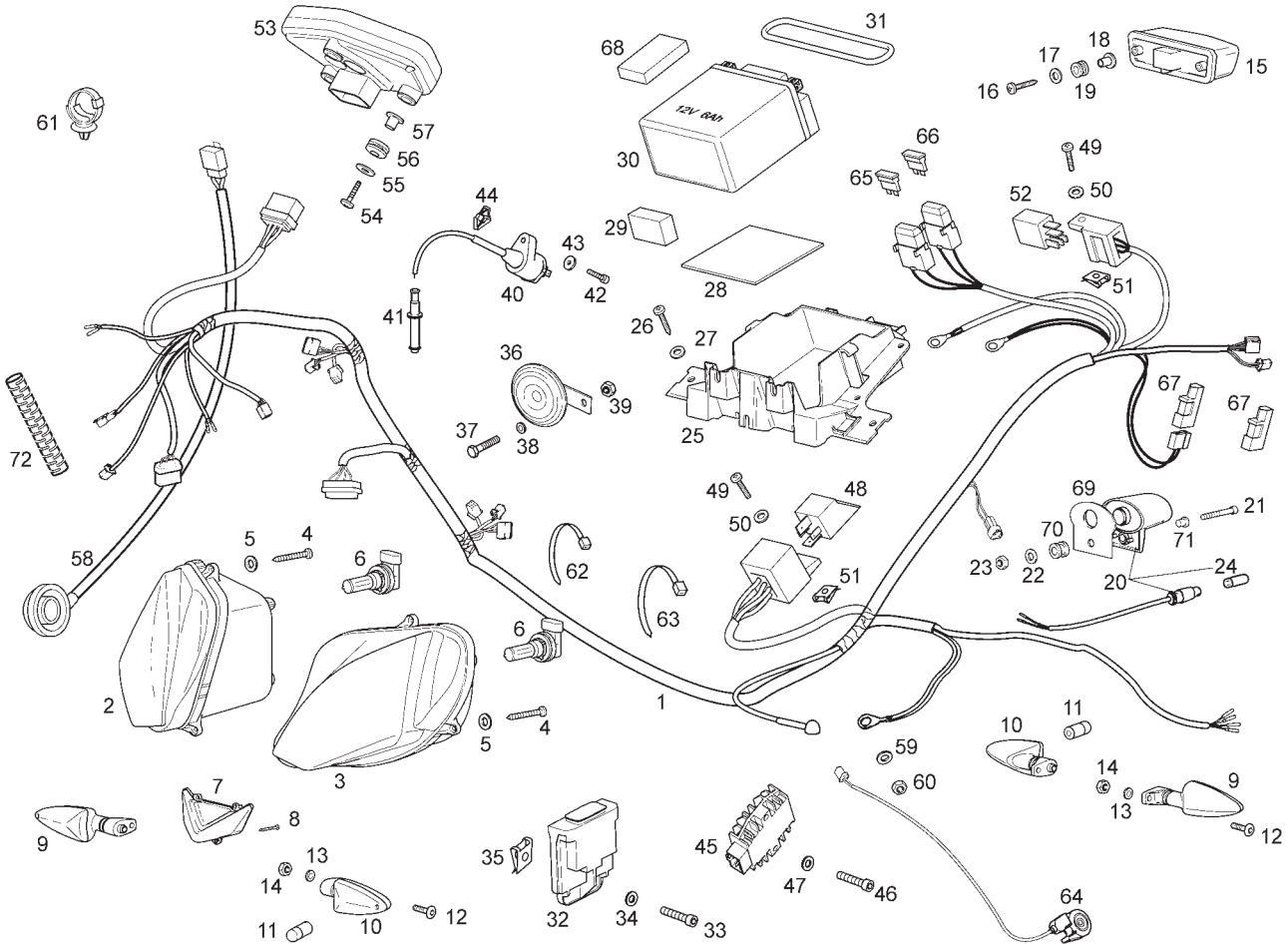


Fig.	Ver.	COD. KOD.	DESCRIPCIÓN DENOMINAZIONE NAME	BEZEICHNUNG DESIGNATION	MOD.	NOTAS NOTES NOTA MITSCHRIFT NOTES
55A		00D02600631	ARANDELA RONDELLA WASHER	SCHEIBE RONDELLE	1 2	
56A		00D01010821	SILENT-BLOCK SILENT-BLOCK SILENT-BLOCK	SILENT-BLOCK SILENT-BLOCK	1 2	
57A		864461	CASQUILLO BUSSOLA BUSH	BUCHSE TAMPON	1 2	
58A		86137R	CTO.REENVIO C/CABLE RINVIO RETURN UNIT.	RETURN UNIT. RENVOI DE ROUE	1 2	
59A		00000034060	ARANDELA ESTRELLA RONDELLA WASHER	SCHEIBE RONDELLE	1 2	
60A		00000021060	TUERCA EXAG. 6M100 DADO NUT	MUTTER ECROU	1 2	
61A		866451	BRIDA FASCETTA CLAMP	SCHELLE COLLIER	1 2	
62A		00D00900531	BRIDA FASCETTA CLAMP	SCHELLE COLLIER	1 2	
63A		00F00900531	BRIDA FASCETTA CLAMP	SCHELLE COLLIER	1 2	
64A		00N05700601	INTERRUPTOR PATA CABALLETE INTERRUTTORE SWITCH	SCHALTER INTERRUPTEUR	1 2	
65A		864648	FUSIBLE 12V 20 AMP FUSIBILE FUSE	FUSE FUSIBLE	1 2	

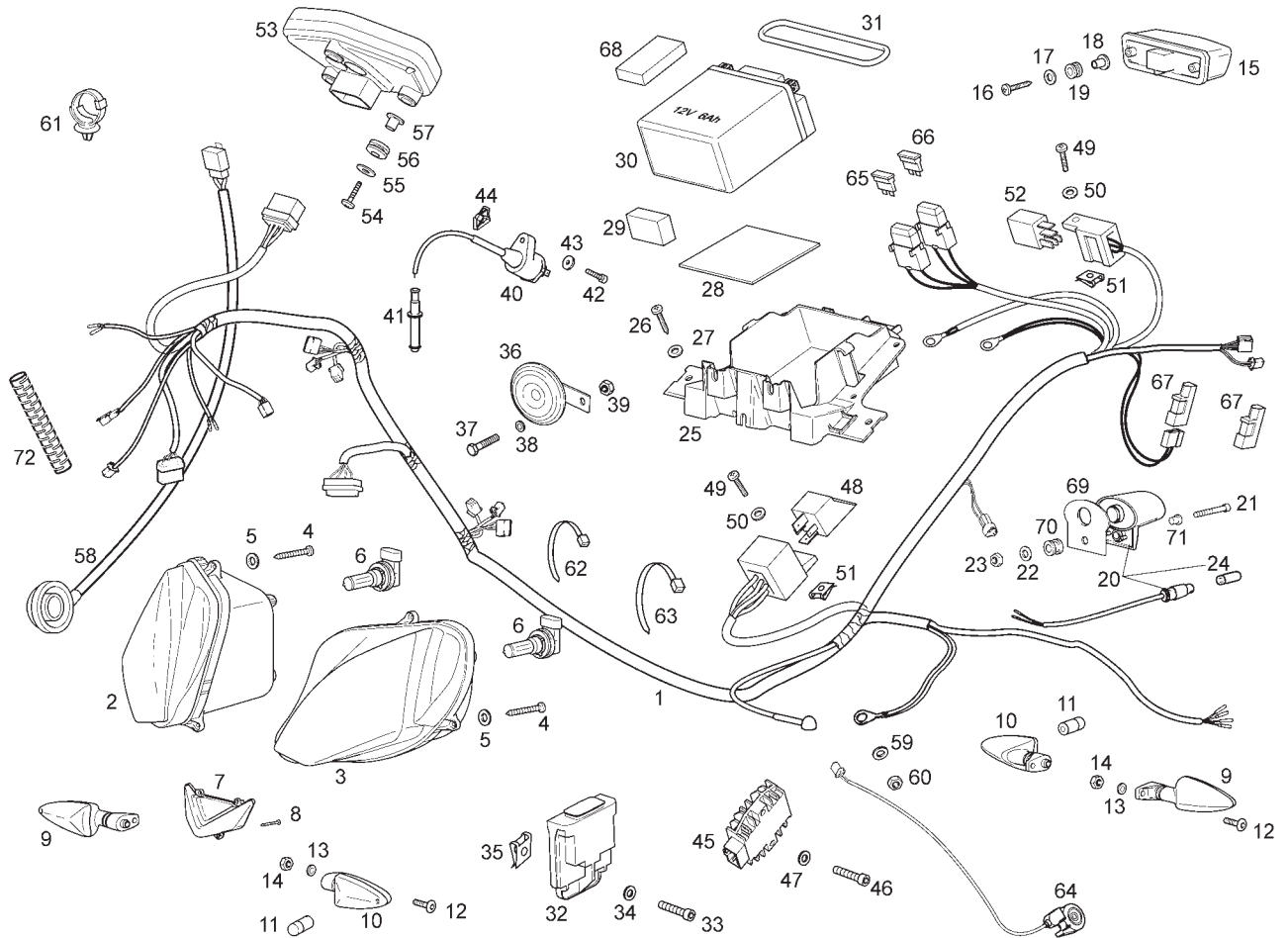


Fig.	Ver.	COD. KOD.	DESCRIPCIÓN DENOMINAZIONE NAME	BEZEICHNUNG DESIGNATION	MOD.	NOTAS NOTES NOTA MITSCHRIFT NOTES
66A		00G01002911	FUSIBLE 12V 10 AMP FUSIBILE FUSE	FUSE FUSIBLE	1 2	
67A		864565	DIODO DIODO DIODE	DIODE DIODE	1 2	
68A		00H06302771	TOPE SUPERIOR BATERIA FERMO POSIZIONATORE BATTERIA BATTERY LOCATOR STOP	BATTERIE-POSITIONIERANSCHLAG G BUTE POSITIONNEUR BATTERIE	1 2	
69A		AP8117258	ESPUMA LUZ MATRICULA PROTEZIONE PROTECTOR	ABDECKUNG PROTECTEUR	1 2	
70A		00D01010821	SILENTBLOCK FARO MATRICULA SILENTBLOCK SILENTBLOCK	SILENTBLOCK SILENTBLOCK	1 2	
71A		864461	CASQUILLO GHIERA SPACER	DISTANZHULSE ENTRETOISE	1 2	
72A		CM201402	PROTECCION CABLES PROTEZIONE COLLEGAMENTI IMPIA WIRING HARNESS CONNECTOR PROT	VERKABELUNGS-SCHUTZ PROTECTION CONNEXIONS INSTALLA	1 2	

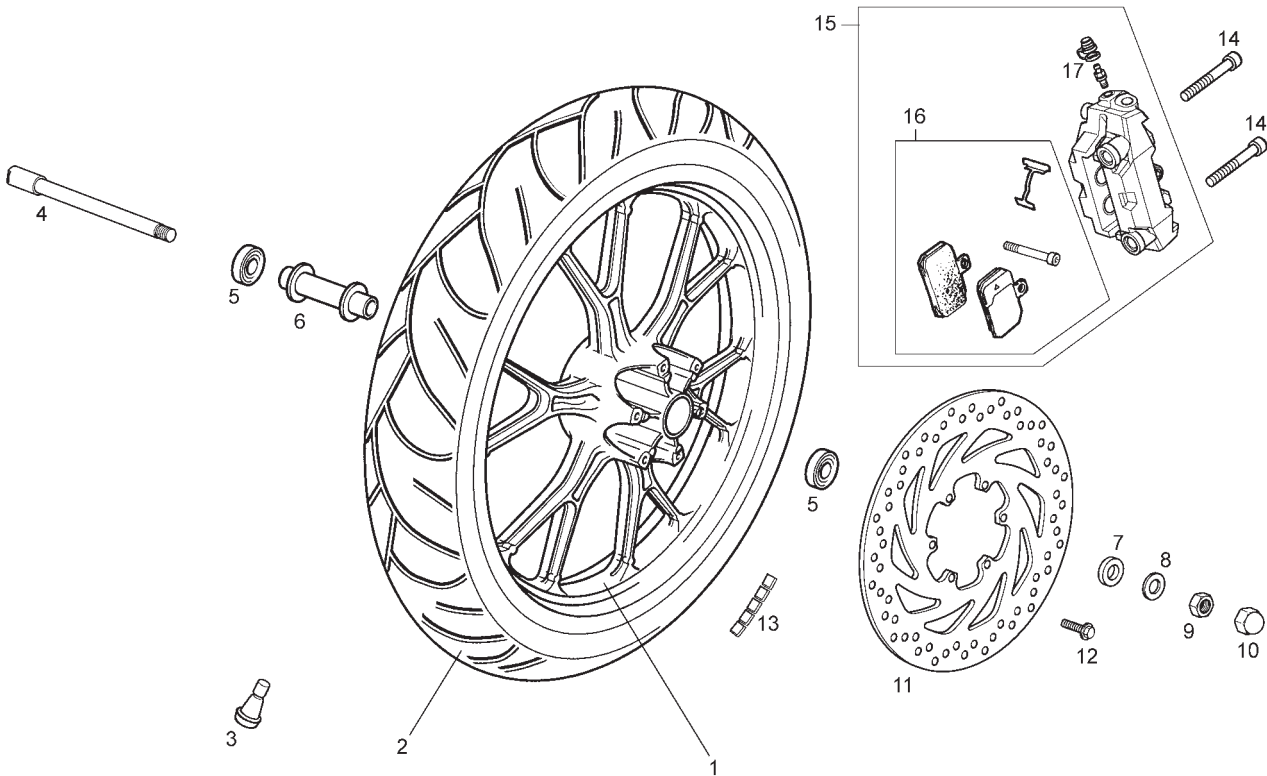


Fig.	Ver.	COD. KOD.	DESCRIPCIÓN DENOMINAZIONE NAME	BEZEICHUNG DESIGNATION	MOD.	NOTAS NOTES NOTA MITSCHRIFT NOTES
01A		00H01212841	CTO. LLANTA DELANTERA CERCHIO ANTERIORE FRONT WHEEL	FELGE VORNE JANTE DE DEVANT	1 2	
02A		866574	CUBIERTA DELANTERA 100/80X17" COPERTONE TYRE	REIFEN PNEU	1 2	
03A		00G04702091	VALVULA VALVOLA VALVE	VENTIL SOUPAPE	1 2	
04A		00H01205271	EJE RUEDA DELANTERA ASSE RUOTA ANTERIORE FRONT WHEEL AXLE	VORDERRADACHSE AXE ROUE AVANT	1 2	
05A		00058020200	COJINETE CUSCINETTO BEARING	LAGER ROULEMENT	1 2	
06A		00H01205031	SEPARADOR COJINETE DISTANZIALE CUSCINETTO BEARING DISTANCE BUSH	TRENNSTÜCK KUGELLAGER ENTRETOISE DE ROULEMENT	1 2	
07A		00H01203291	CASQUILLO LADO DISCO DISTANZIALE SIDE SPACER	DISTANZSTÜCK ENTRETOISE	1 2	
08A		00032015000	ARANDELA RONDELLA WASHER	SCHEIBE RONDELLE	1 2	
09A		00H00300672	TUERCA EXAG.14M150 DADO NUT	MUTTER ECROU	1 2	
10A		00H01201331	PROTECTOR TUERCA EJE RUEDA PROTEZIONE PROTECTOR	ABDECKUNG PROTECTEUR	1 2	
11A		866090	DISCO FRENO DELANTERO DISCO FRENO FRONT BRAKE DISC	BREMSSCHEIBE VORNE DISQUE DE FREIN AVANT	1 2	

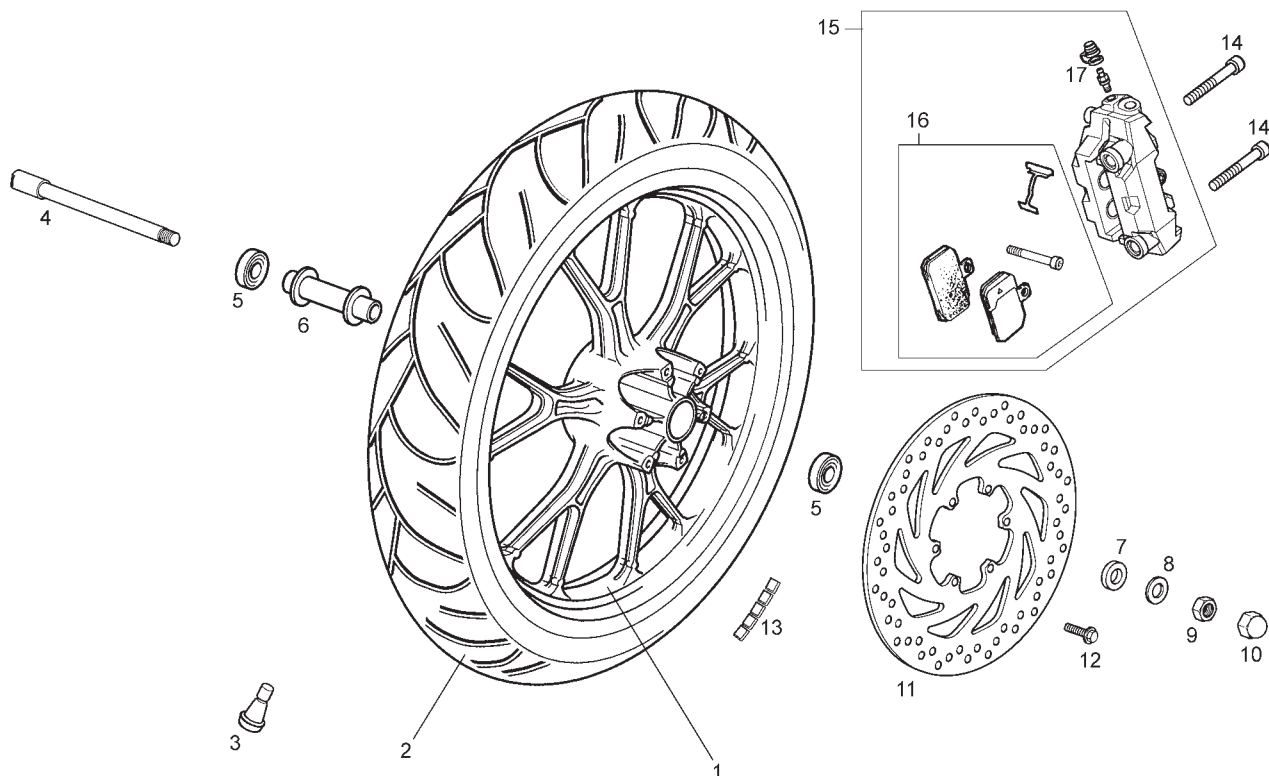


Fig.	Ver.	COD. KOD.	DESCRIPCIÓN DENOMINAZIONE NAME	BEZEICHNUNG DESIGNATION	MOD.	NOTAS NOTES NOTA MITSCHRIFT NOTES
12A		00H02402282	TORNILLO FIJACION DISCO VITE SCREW	SCHRAUBE VIS	1 2	
13A		864318	CONTRAPESO RUEDAS CONTRAPPESO DELLE RUOTE BALANCE WEIGHT	GEGENGEWICHT IN DEN RÄDERN CONTREPOIDS DES ROUES	1 2	
14A		00000004160	TORNILLO C/ALL10M150X60 VITE SCREW	SCHRAUBE VIS	1 2	
15A		866686	PINZA FRENO DELANTERO PINZA ANTERIORE BRAKE CALIPER	BREMSZANGE VORNE ENSEMBLE PINCE FREIN	1 2	
16A		866687	KIT PASTILLAS FRENO+COMPONENTES CONG. PASTIGLIE FRENO SET OF BRAKE PADS	DIE GESAMTHEIT BREMSBACKEN ENS. PLAQUETTE DE FREIN	1 2	
17A		00H04705121	KIT PURGADOR SPURGO PINZA FRENO ANTERIORE FRONT BRAKE CALIPER BLEED ASSY	ENTLUFTUNGSVENTIL EPURATEUR	1 2	

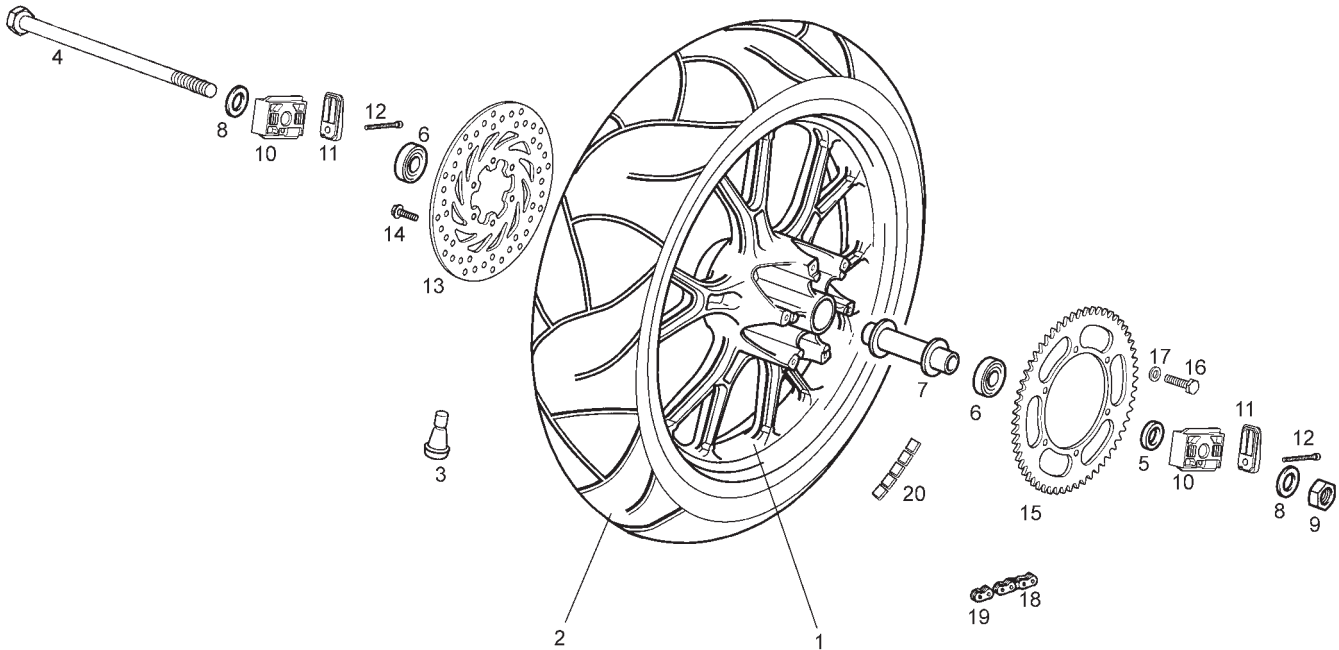


Fig.	Ver.	COD. KOD.	DESCRIPCIÓN DENOMINAZIONE NAME	BEZEICHUNG DESIGNATION	MOD.	NOTAS NOTES NOTA MITSCHRIFT NOTES
01A		00H01310381	CTO. LLANTA TRASERA CERCHIONE POSTERIORE REAR RIM	HINTERRAD JANTE ARRIERE	1 2	
02A		866575	CUBIERTA TRASERA 130/70X17" COPERTONE TYRE	REIFEN PNEU	1 2	
03A		00G04702091	VALVULA VALVOLA VALVE	VENTIL SOUPAPE	1 2	
04A		865681	CTO EJE RUEDA TRASERO ASSE RUOTA POSTE REAR WHEEL AXLE SUB-ASSEMBLY	U-GRUPPE HINTERRADACHSE S/ENSEMBLE AXE ROUE ARRIERE	1 2	
05A		866540	CASQUILLO LADO PLATO DISTANZIALE SIDE SPACER	DISTANZSTUCK ENTRETOISE	1 2	
06A		00058020200	COJINETE CUSCINETTO BEARING	LAGER ROULEMENT	1 2	
07A		00H01308091	SEPARADOR COJINETE DISTANZIALE CUSCINETTO BEARING DISTANCE BUSH	TRENNSTÜCK KUGELLAGER ENTRETOISE DE ROULEMENT	1 2	
08A		866536	ARANDELA EJE RUEDA D15 RONDELLA WASHER	SCHEIBE RONDELLE	1 2	
09A		00H00300672	TUERCA EXAG.14M150 DADO NUT	MUTTER ECROU	1 2	
10A		00H01303171	TENSOR RUEDA TENSORE RUOTA ADJUSTER, REAR WHEEL ASSY	HINTERRADSPANNER TENDEUR DE ROUE ENSEMBLE	1 2	
11A		00H01301471	PLACA TENSOR CADENA COPERCHIO TENSORE RUOTA ADJUSTER COVER	HINTERRADSPANNER DECKEL COUVERCLE TENDEUR	1 2	



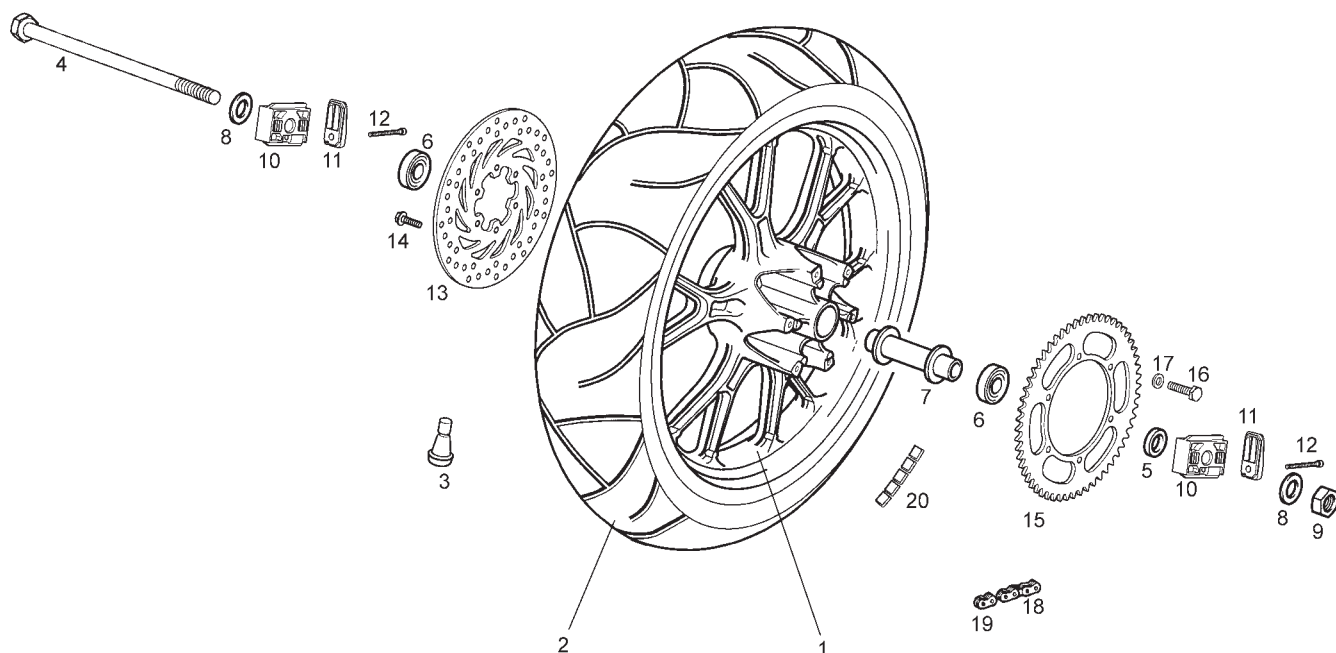


Fig.	Ver.	COD. KOD.	DESCRIPCIÓN DENOMINAZIONE NAME	BEZEICHNUNG DESIGNATION	MOD.	NOTAS NOTES NOTA MITSCHRIFT NOTES
12A		00H01301491	TORNILLO FIJACION PLACA TENSOR VITE SCREW	SCHRAUBE VIS	1 2	
13A		866115	DISCO FRENO TRASERO DISCO FRENO POSTERIORE REAR BRAKE DISC	BREMSSCHEIBE TR. DISQUE FREIN ARRIERE	1 2	
14A		00H02402282	TORNILLO FIJACION DISCO VITE SCREW	SCHRAUBE VIS	1 2	
15A		865033	PLATO ARRASTRE Z49 PIATTO TRAINO DRIVE PLATE	MITNEHMERSCHEIBE COURONNE ARRIERE	1 2	
16A		864850	TORNILLO C/ALLEN 6M100X20 VITE SCREW	SCHRAUBE VIS	1 2	
17A		00037000600	ARANDELA RONDELLA WASHER	SCHEIBE RONDELLE	1 2	
18A		864388	CADENA SECUNDARIA 1/2" ANCHA 130P CATENA TRANSMISSION CHAIN	KETTE CHAINE TRANSMISSION	1 2	
19A		00H01502211	ENGANCHE CADENA AGGANCIAMENTO CATENA SICUREZZA MASTER LINK	KETTENSCHLOSS ATTACHE RAPIDE	1 2	
20A		864318	CONTRAPESO RUEDAS CONTRAPPESO DELLE RUOTE BALANCE WEIGHT	GEGENGEWICHT IN DEN RÄDERN CONTREPOIDS DES ROUES	1 2	

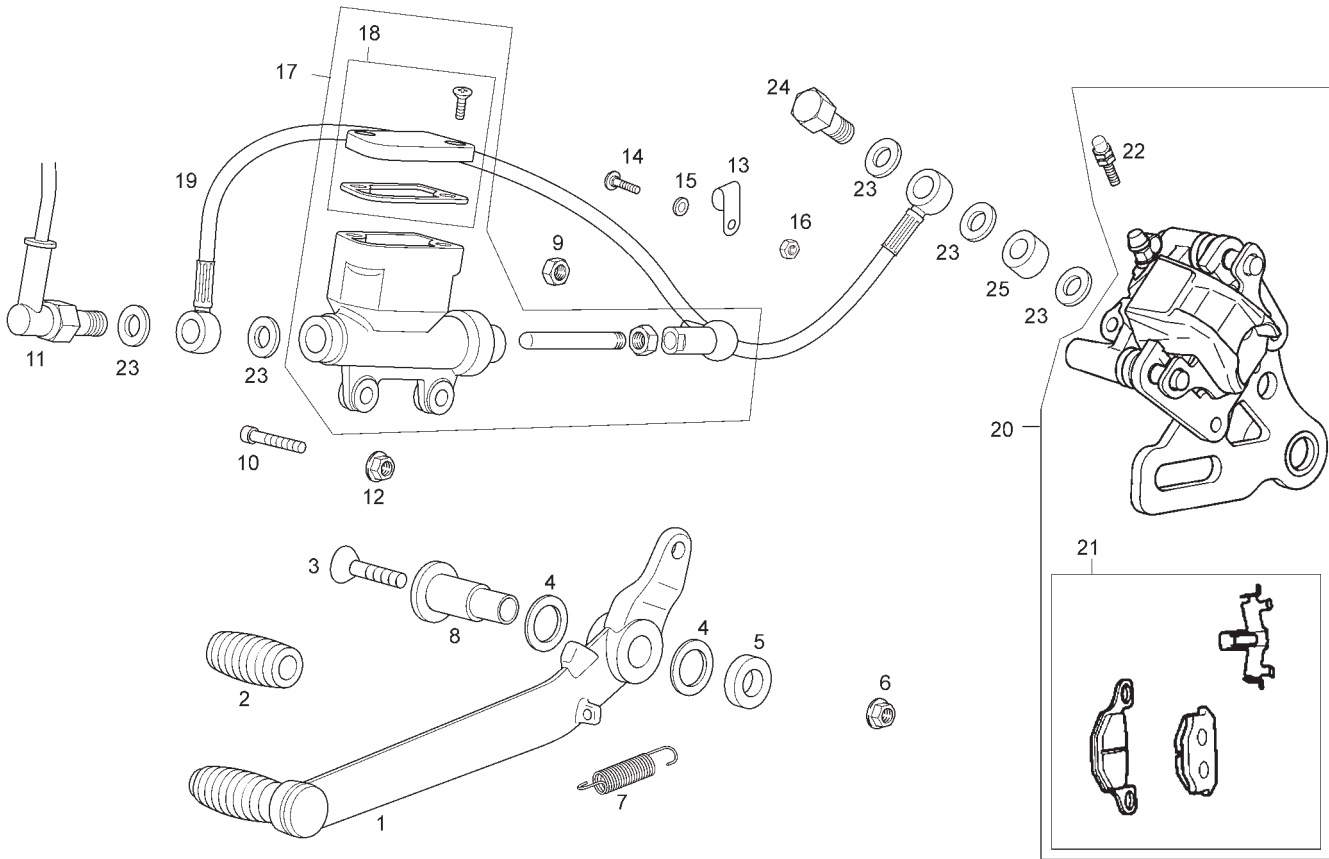


Fig.	Ver.	COD. KOD.	DESCRIPCIÓN DENOMINAZIONE NAME	BEZEICHNUNG DESIGNATION	MOD.	NOTAS NOTES NOTA MITSCHRIFT NOTES
01A		AP8235012	CTO. PALANCA FRENO LEVA COM.FRENO POSTERIORE REAR BRAKE DRIVE LEVER	BREMSHEBEL LEVIER DU FREIN	1 2	
02A		AP8220189	GOMA PALANCA FRENO PROTEZIONE PROTECTOR	SCHUTZ PROTECTION	1 2	
03A		00013064000	TORNILLO C/AVELLANADA 6M100X40 VITE SCREW	SCHRAUBE VIS	1 2	
04A		AP8121697	ARANDELA MUELLE RONDELLA WASHER	SCHEIBE RONDELLE	1 2	
05A		00G00803101	ARANDELA RONDELLA WASHER	SCHEIBE RONDELLE	1 2	
06A		00026006001	TUERCA EXAGONAL C/BRIDA 6M100 DADO NUT	MUTTER ECROU	1 2	
07A		AP8221289	MUELLE PEDAL FRENO TRASERO MOLLA SPRING	FEDER RESSORT	1 2	
08A		866514	CASQUILLO FIJACION PALANCA BUSSOLA BUSH	BUCHSE TAMPON	1 2	
09A		00000023060	TUERCA AUT.6M100 DADO NUT	MUTTER ECROU	1 2	
10A		00002062511	TORNILLO 6M100X25 VITE SCREW	SCHRAUBE VIS	1 2	
11A		865493	INTERRUPTOR STOP HIDRAULICO INTERRUPTORE SWITCH	SCHALTER INTERRUPTEUR	1 2	

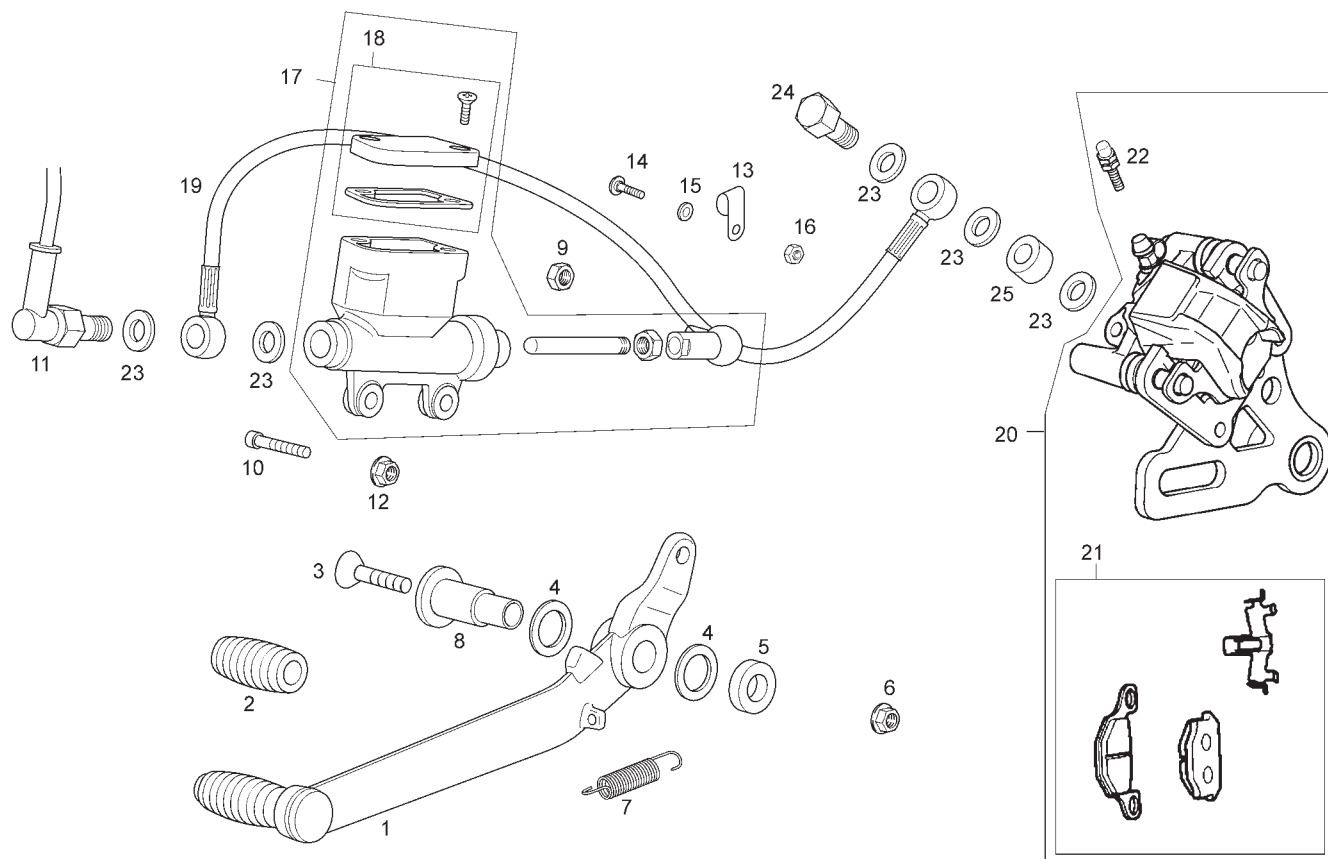


Fig.	Ver.	COD. KOD.	DESCRIPCIÓN DENOMINAZIONE NAME	BEZEICHUNG DESIGNATION	MOD.	NOTAS NOTES NOTA MITSCHRIFT NOTES
12A		00026006001	TUERCA EXAGONAL C/BRIDA 6M100 DADO NUT	MUTTER ECROU	1 2	
13A		864454	BRIDA FASCETTA CLAMP	SHELLE COLLIER	1 2	
14A		00008051200	TORNILLO C/RED.ALLEN.5M80X12 VITE SCREW	SCHRAUBE VIS	1 2	
15A		00000031050	ARANDELA D5 RONDELLA WASHER	SCHEIBE RONDELLE	1 2	
16A		00000023051	TUERCA AUTOBLOC. 5M80 DADO NUT	MUTTER ECROU	1 2	
17A		866688	CTO BOMBA DE FRENO TRASERO FRENO POSTERIORE REAR BRAKE CONTROL ASSY	REAR BRAKE CONTROL ASSY. ENSEMBLE COMMANDE FREIN ARRIER	1 2	
18A		866689	KIT TAPA DEPOSITO BOMBA FRENO COPERCHIO SERBATOIO LIQUIDO BRAKE FLUID RESERVOIR CAP	BREMSFLUESSIGKEITSBEHAELTE R-COUV.RESER.LIQ.FREIN AVAN	1 2	
19A		866690	TUBO LIQUIDO FRENO DELANTERO TUBO LIQUIDO FRENO BRAKE TUBE	BREMSSCHLAUCH FLEXIBLE DE FREIN	1 2	
20A		866691	PINZA FRENO TRASERO PINZA POSTERIORE REAR CLIP ASSEMBLY	BREMSZANGE HINTEN ETRIER FREIN ARR.	1 2	
21A		866692	KIT PASTILLAS FRENO+COMPONENTES CONG. PASTIGLIE FRENO SET OF BRAKE PADS	DIE GESAMTHEIT BREMSBACKEN ENS. PLAQUETTE DE FREIN	1 2	
22A		864123	KIT PURGADOR SPURGO PINZA FRENO POST. FRONT BRAKE BLEED CLIP ASSY	ABLASSHAHN R-ENS.PURGEUR PINCE FREIN A	1 2	

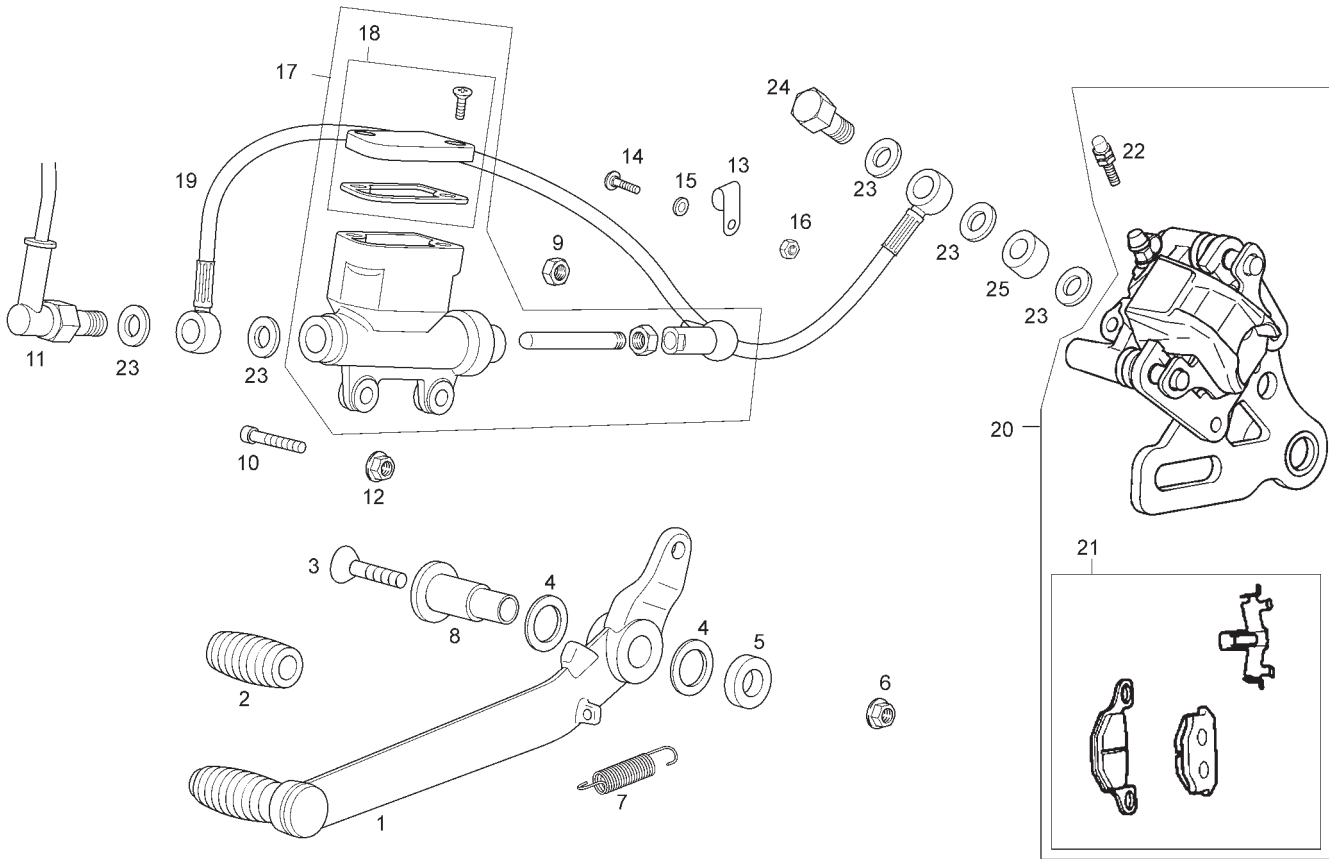


Fig.	Ver.	COD. KOD.	DESCRIPCIÓN DENOMINAZIONE NAME	BEZEICHNUNG DESIGNATION	MOD.	NOTAS NOTES NOTA MITSCHRIFT NOTES
23A		00006321040	ARANDELA JUNTA RACORD RONDELLA WASHER	SCHEIBE RONDELLE	1 2	
24A		00006309260	RACORD TUBO HIDRAULICO RACCORDO RACCORDO	RACCORDO RACCORDO	1 2	
25A		865511	CASQUILLO RACORD PINZA BUSSOLA BUSH	BUCHSE TAMPON	1 2	

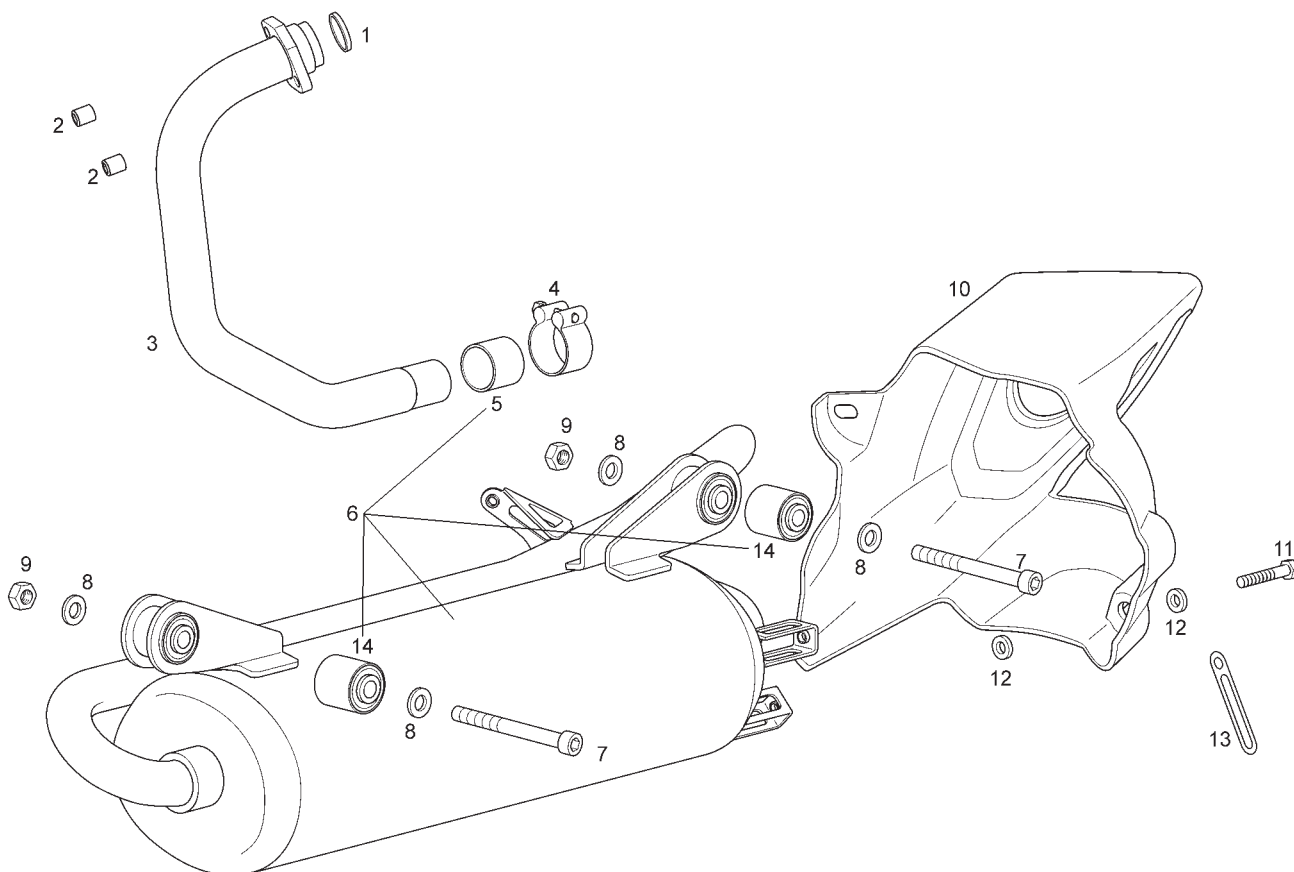


Fig.	Ver.	COD. KOD.	DESCRIPCIÓN DENOMINAZIONE NAME	BEZEICHUNG DESIGNATION	MOD.	NOTAS NOTES NOTA MITSCHRIFT NOTES
01A		863506	JUNTA ESCAPE CILINDRO GUARNIZIONE GASKET	DICHTUNG JOINT	1 2	
02A		862560	TUERCA FIJACION DADO NUT	MUTTER ECROU	1 2	
03A		865637	TUBO ESCAPE TUBO SCARICO EXHAUST PIPE	AUSPUFF ENSEMBLE TUBE DIECHAPPEMENT	1 2	
04A		00H03405061	BRIDA FIJACION SORDINA FASCETTA CLAMP	SHELLE COLLIER	1 2	
05A		00H03406321	JUNTA SORDINA BUSSOLA BUSH	BUCHSE TAMPON	1 2	
06A		865638	CTO. SORDINA COMP. SORDINA EXHAUST TANK	SCHALLDAMPFER SILENCIEUX D'ECHAPPEMENT	1 2	
07A		00000004850	TORNILLO C/ALL.8M125X50 VITE SCREW	SCHRAUBE VIS	1 2	
08A		00402080001	ARANDELA D8 RONDELLA WASHER	SCHEIBE RONDELLE	1 2	
09A		00023108000	TUERCA AUTOBLOC. 8M125 DADO NUT	MUTTER ECROU	1 2	
10A		86594400W5G	TAPA FINAL SILENCIOSO COPERCHIO COVER	ABDECKUNG COUVERCLE	1 2	
11A		864201	TORNILLO EXAGONAL M5x14 VITE SCREW	SCHRAUBE VIS	1 2	

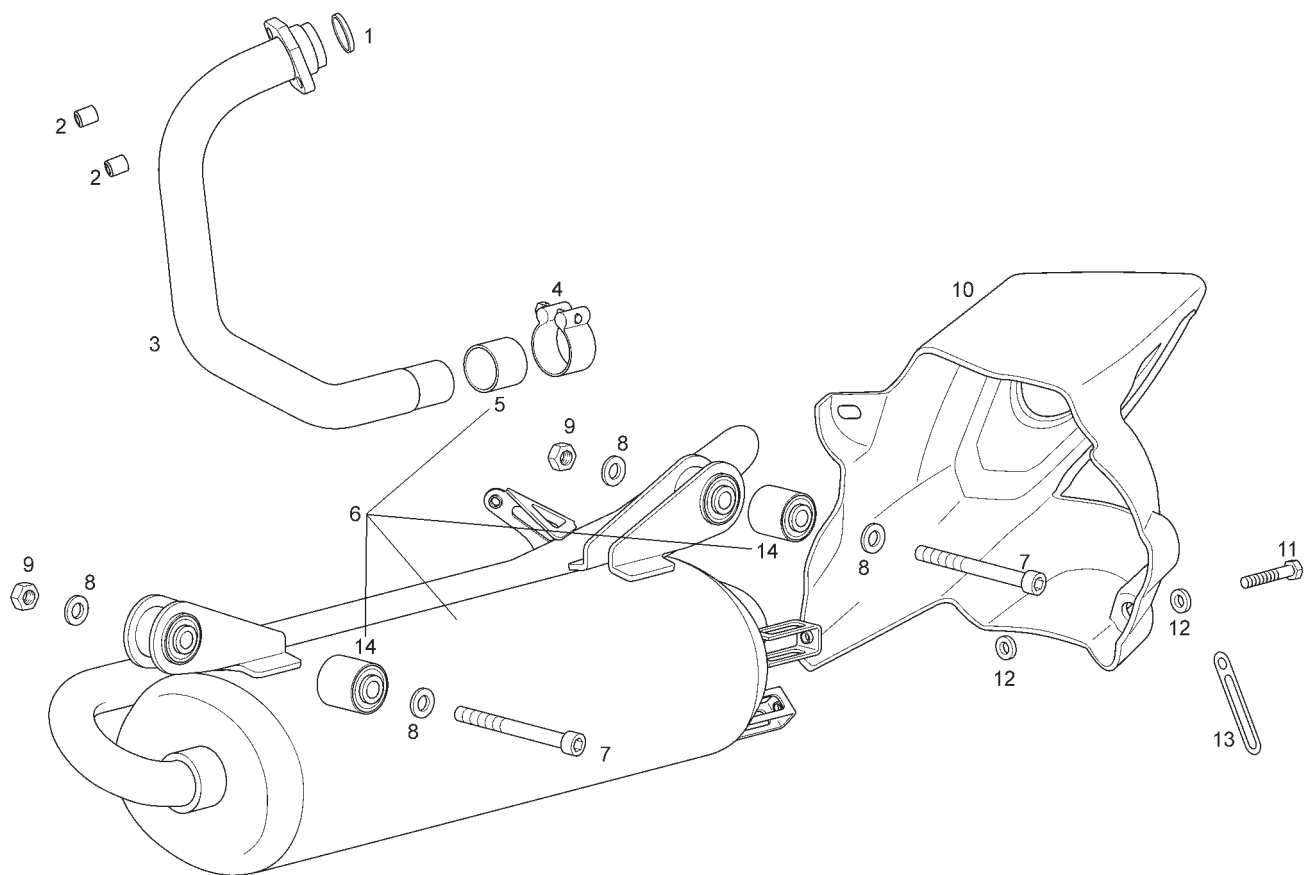


Fig.	Ver.	COD. KOD.	DESCRIPCIÓN DENOMINAZIONE NAME	BEZEICHNUNG DESIGNATION	MOD.	NOTAS NOTES NOTA MITSCHRIFT NOTES
12A		00F04201361	ARANDELA AISLANTE RONDELLA WASHER	SCHEIBE RONDELLE	1 2	
13A		00G03702181	BRIDA FASCETTA CLAMP	SCHELLE COLLIER	1 2	
14A		00H02201731	SILENTBLOCK SORDINA SILENT-BLOCK SILENT-BLOCK	SILENT-BLOCK SILENT-BLOCK	1 2	

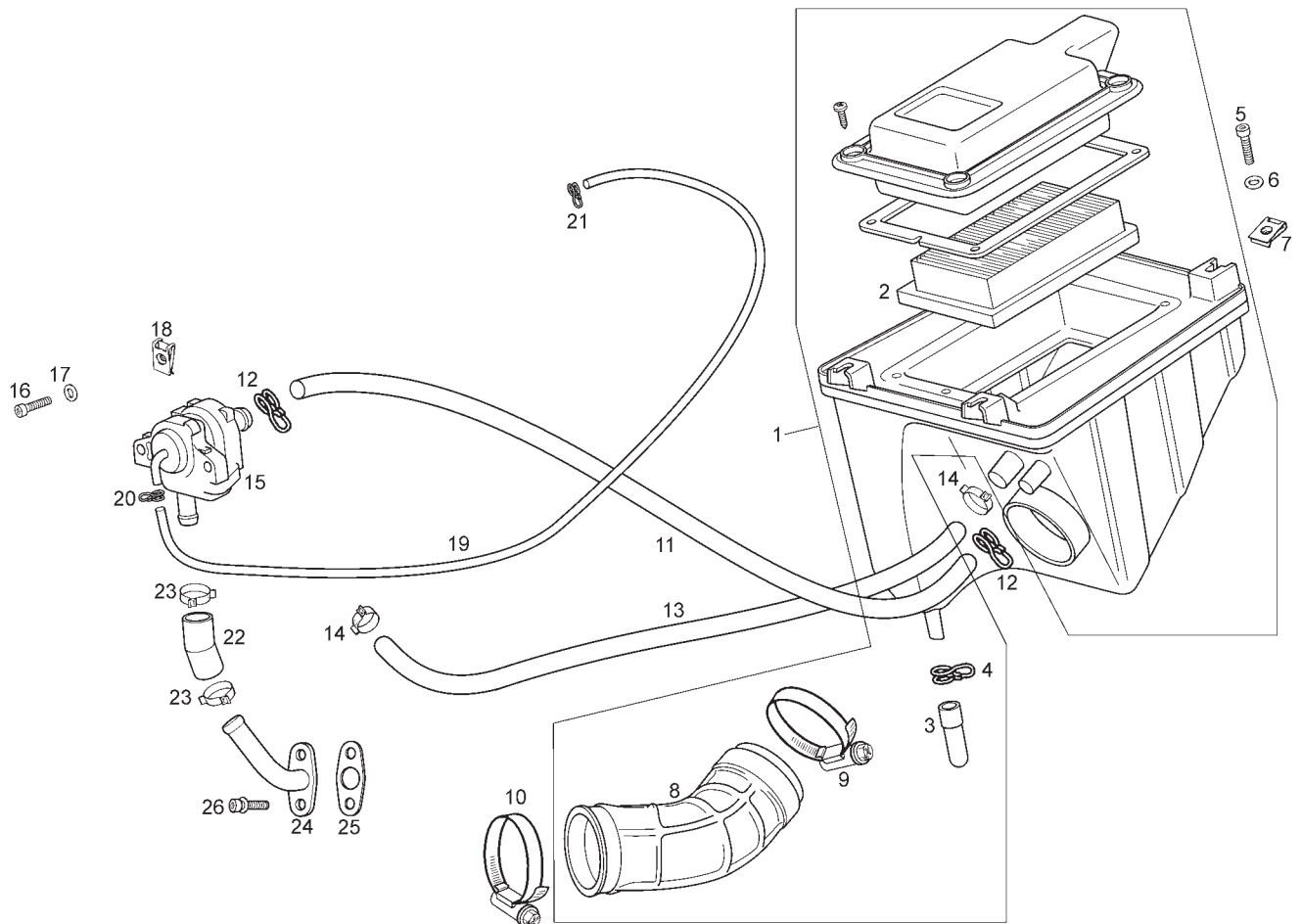


Fig.	Ver.	COD. KOD.	DESCRIPCIÓN DENOMINAZIONE NAME	BEZEICHUNG DESIGNATION	MOD.	NOTAS NOTES NOTA MITSCHRIFT NOTES
01A		866307	CTO CAJA FILTRO CASSA FILTRO AIR FILTER BOX	FILTERKASTEN ENSEMBLE BOITE FILTRE	1 2	
02A		861130	FILTRO AIRE ESPANSO FILTRO ARIA AIR FILTER MESH	LUFTFILTERSCHAUM FILTRE AIR	1 2	
03A		862403	TAPON DESAGUE TAPPO CAP	KAPPE BOUCHON	1 2	
04A		862404	ABRAZADERA TAPON DESAGUE FASCETTA CLAMP	SHELLE COLLIER	1 2	
05A		00002051551	TORNILLO 5M80X15 VITE SCREW	SCHRAUBE VIS	1 2	
06A		865638	CTO.SORDINA RONDELLA WASHER	SCHEIBE RONDELLE	1 2	
07A		00H01500691	TUERCA FIJACION D5 DADO NUT	MUTTER ECROU	1 2	
08A		863212	MANGUITO ADMISION TUBO AMMISSIONE AIR INTAKE HOSE	EINLASSROHR TUYAU D'ADMISSION	1 2	
09A		00H03200271	ABRAZADERA A CAJA FILTRO FASCETTA CLAMP	SHELLE COLLIER	1 2	
10A		862923	ABRAZADERA FASCETTA CLAMP	SHELLE COLLIER	1 2	
11A		863475	TUBO VALVULA SAS A CAJA FILTRO TUBO HOSE	SCHLAUCH TUYAU	1 2	

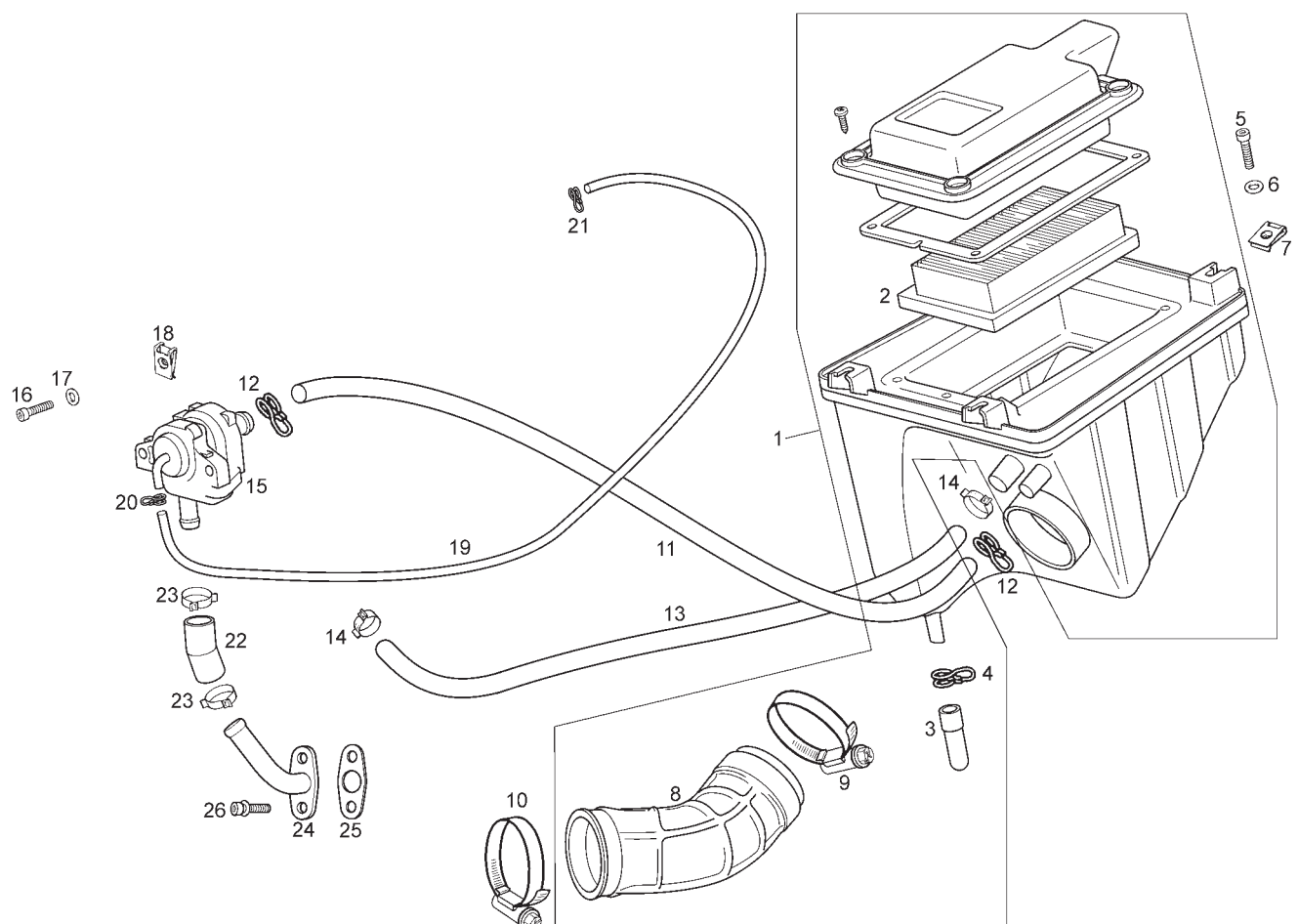


Fig.	Ver.	COD. KOD.	DESCRIPCIÓN DENOMINAZIONE NAME	BEZEICHNUNG DESIGNATION	MOD.	NOTAS NOTES NOTA MITSCHRIFT NOTES
12A		00H06400291	ABRAZADERA FASCETTA CLAMP	SCHELLE COLLIER	1 2	
13A		863320	TUBO DESVAPORIZADOR MUL125 TUBO HOSE	SCHLAUCH TUYAU	1 2	
14A		00G03801091	ABRAZADERA FASCETTA CLAMP	SCHELLE COLLIER	1 2	
15A		840561	CTO VALVULA SAS VALVOLA "S.A.S." VALVE	SCHIEBER VOLET	1 2	
16A		00002062511	TORNILLO 6M100X25 VITE SCREW	SCHRAUBE VIS	1 2	
17A		00402060001	ARANDELA D6 RONDELLA WASHER	SCHEIBE RONDELLE	1 2	
18A		00D01501371	TUERCA FIJACION D6 DADO NUT	MUTTER ECROU	1 2	
19A		863474	TUBO DEPRESION VALVULA SAS TUBO HOSE	SCHLAUCH TUYAU	1 2	
20A		00A00410501	ABRAZADERA FASCETTA CLAMP	SCHELLE COLLIER	1 2	
21A		00D03700131	ABRAZADERA FASCETTA CLAMP	SCHELLE COLLIER	1 2	
22A		831259	MANGUITO MANICOTTO DISTANCE SLEEVE	MUFFE MANCHON	1 2	



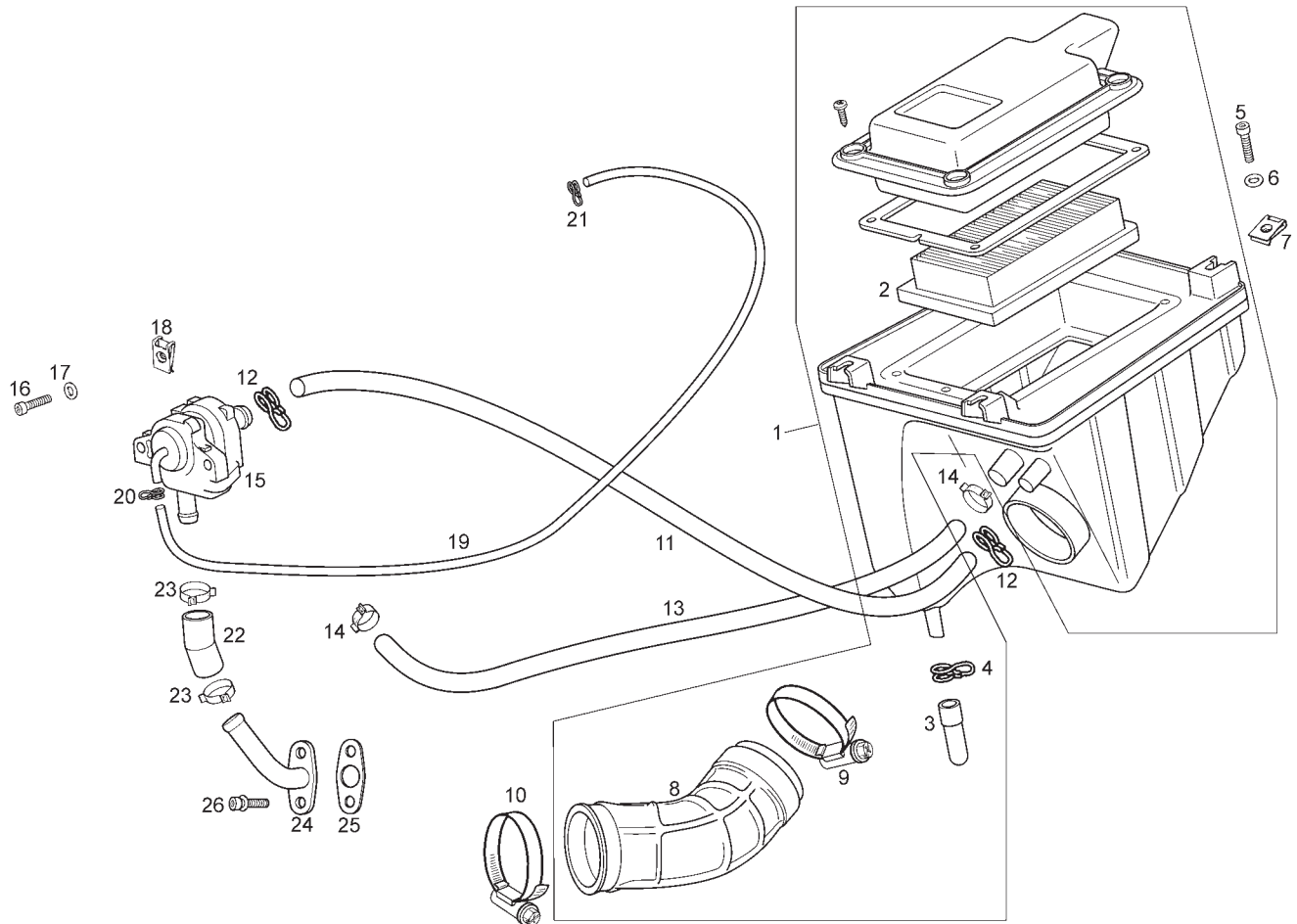


Fig.	Ver.	COD. KOD.	DESCRIPCIÓN DENOMINAZIONE NAME	BEZEICHNUNG DESIGNATION	MOD.	NOTAS NOTES NOTA MITSCHRIFT NOTES
23A		00H03801461	ABRAZADERA FASCETTA CLAMP	SCHELLE COLLIER	1 2	
24A		863472	TUBO SAS TUBO HOSE	SCHLAUCH TUYAU	1 2	
25A		832059	JUNTA TUBO SAS GUARNIZIONE GASKET	DICHTUNG JOINT	1 2	
26A		00D05910081	SCTO TORNILLO 6M100X16 VITE SCREW	SCHRAUBE VIS	1 2	

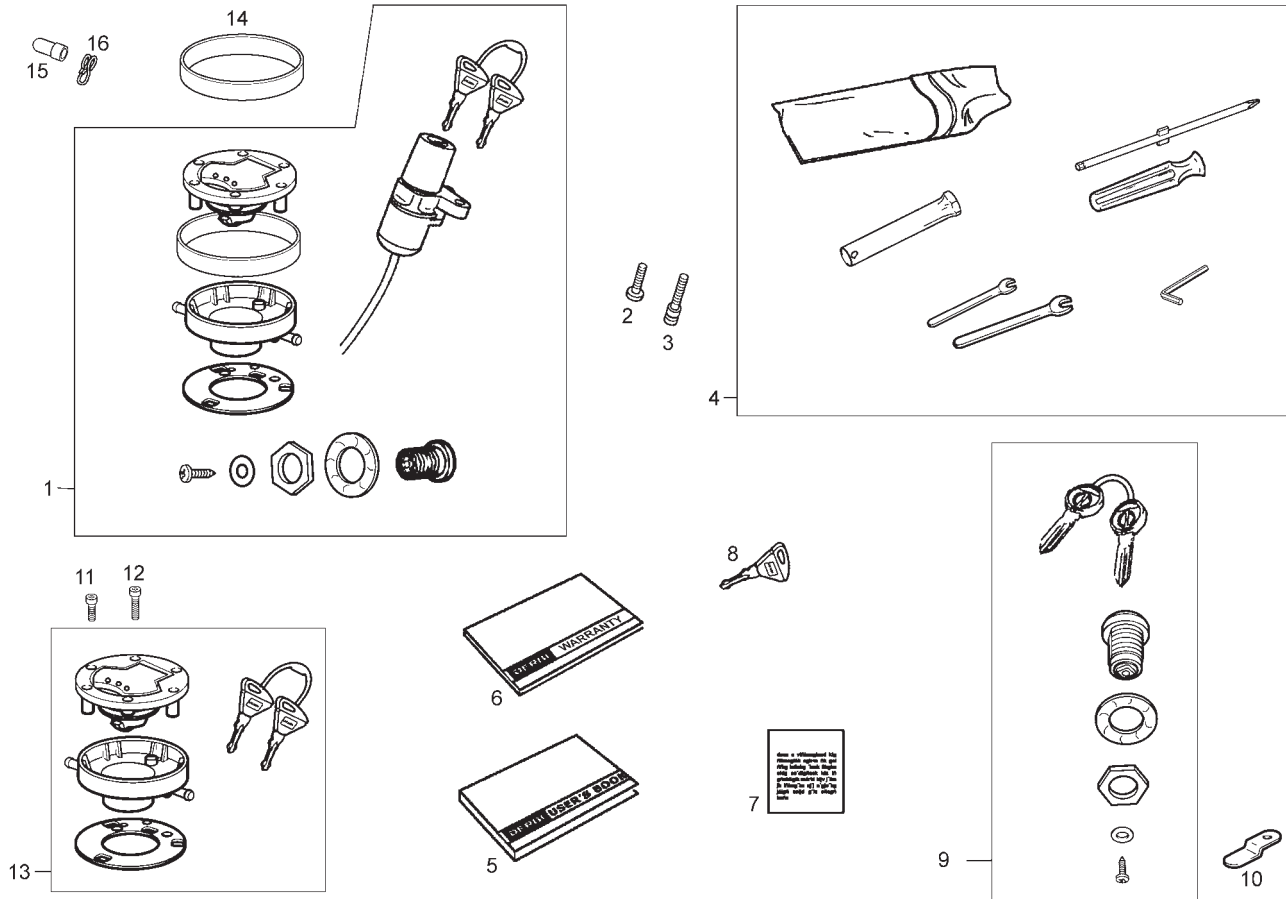


Fig.	Ver.	COD. KOD.	DESCRIPCIÓN DENOMINAZIONE NAME	BEZEICHUNG DESIGNATION	MOD.	NOTAS NOTES NOTA MITSCHRIFT NOTES
01A		865682	CTO KIT CERRADURAS SERRATURE LOCK	SCHLOSS-SATZ SERRURES	1 2	
02A		00002084011	TORNILLO 8M125X40 VITE SCREW	SCHRAUBE VIS	1 2	
03A		866100	TORNILLO ROMPIENTE VITE SCREW	SCHRAUBE VIS	1 2	
04A		863540	CTO BOLSA HERRAMIENTAS SACCO FERRI TOOL POUCH	WERKZEUGTASCHE TROUSSE A OUTILS	1 2	
05A		866223	MANUAL INSTRUCCIONES LIBRETTI DI ISTRUZIONI USER'S BOOK	BEDIENUNGSANLEITUNG MANUEL D'INSTRUCTIONS	1 2	
06A		865004	MANUAL DE GARANTIA LIBRETTO DA GARANZIA BOOK OF WARRANTY	BUCH DER GARANTIE LIVRE DE GARANTIE	1 2	
07A		866225	PLACA CARACTERIST.GPR125 09 ADESIVO MANUFACTURE DECAL	SCHRIFTZUG ADHESIF	1 2	
07B		866224	CALCA ANTIMANIPUL.GPR125 09 ADESIVO MANUFACTURE DECAL	SCHRIFTZUG ADHESIF	1 2	
07C		866613	CALCA PRESION NEUMATICOS ADESIVO MANUFACTURE DECAL	SCHRIFTZUG ADHESIF	1 2	
08A		862931	LLAVE P/MECANIZAR CHIAVE KEY	SCHLUESSEL CLEF	1 2	
09A		00H00600681	KIT CERRADURA SILLIN SERRATURE LOCK	SCHLOSS-SATZ SERRURES	1 2	

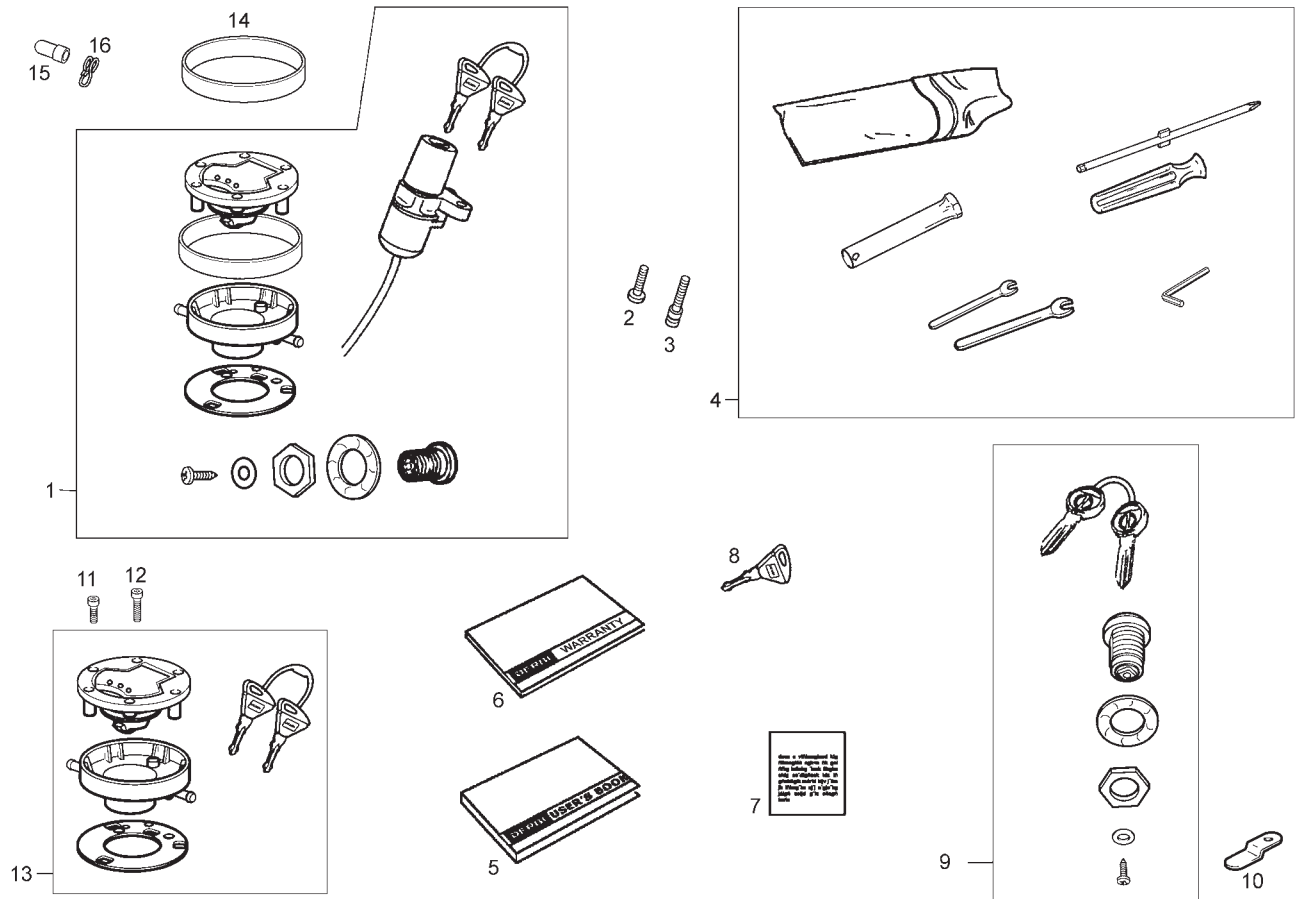


Fig.	Ver.	COD. KOD.	DESCRIPCIÓN DENOMINAZIONE NAME	BEZEICHNUNG DESIGNATION	MOD.	NOTAS NOTES MITSCHRIFT NOTES
10A		00H00604141	PALANCA CIERRE TAPA DEP. LEVA LEVER	SCHLOSS LEVIER FERMETURE	1 2	
11A		00002051251	TORNILLO 5M80X12 VITE SCREW	SCHRAUBE VIS	1 2	
12A		00002053051	TORNILLO 5M80X30 VITE SCREW	SCHRAUBE VIS	1 2	
13A		863990	KIT TAPON DEPOSITO GASOLINA TAPPO CAP	KAPPE BOUCHON	1 2	
14A		866699	JUNTA TAPON DEPOSITO GASOLINA GUARNIZIONE GASKET	DICHTUNG JOINT	1 2	
15A		864501	CAPUCHON RESPIRADERO D7 TAPPO CAP	KAPPE BOUCHON	1 2	
16A		00D03700131	ABRAZADERA ELASTICA 9,8-10,4 FASCETTA CLAMP	SHELLE COLLIER	1 2	

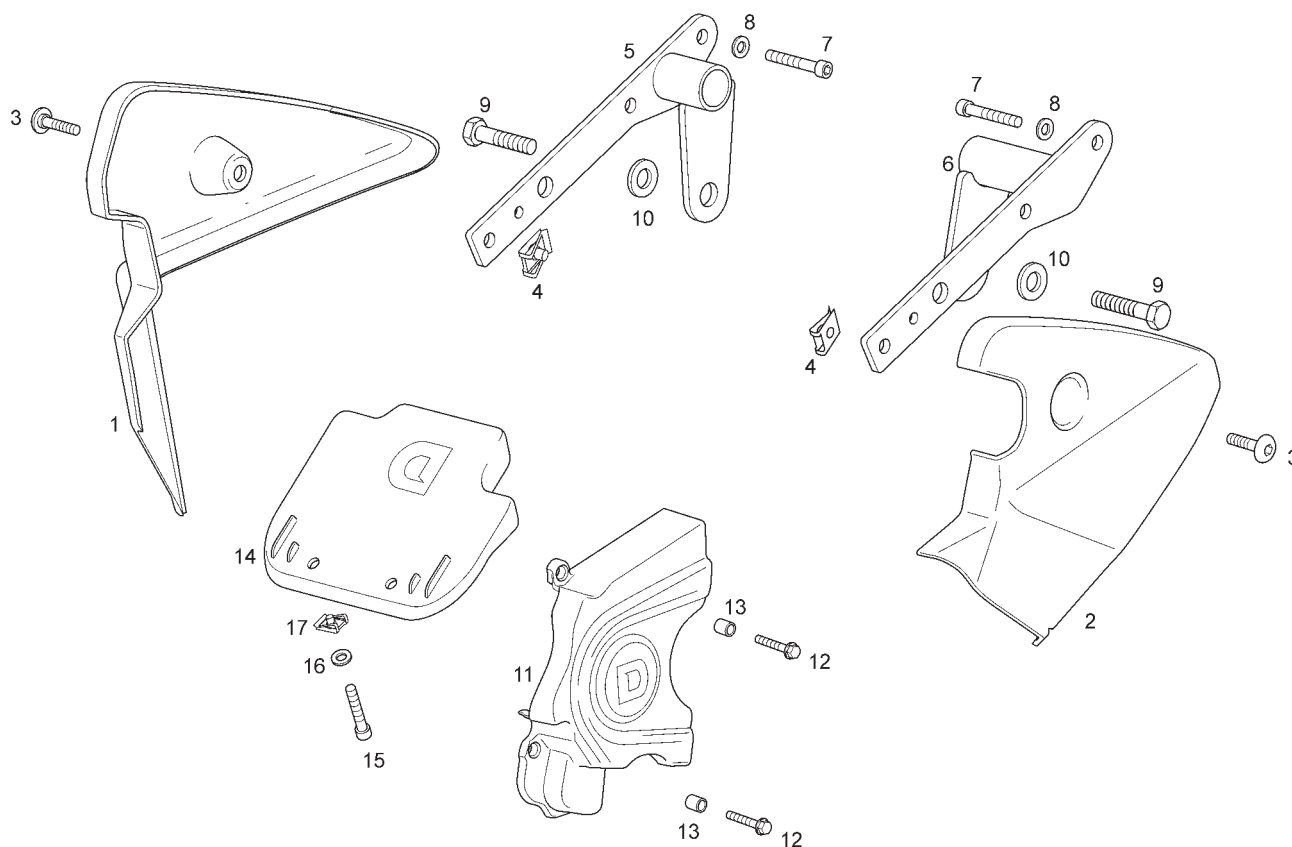


Fig.	Ver.	COD. KOD.	DESCRIPCIÓN DENOMINAZIONE NAME	BEZEICHNUNG DESIGNATION	MOD.	NOTAS NOTES NOTA MITSCHRIFT NOTES
01A		865931	TAPA DERECHA PROTECTOR CULATA COPERCHIO COVER	ABDECKUNG COUVERCLE	1 2	
02A		865932	TAPA IZQUIERDA PROTECTOR CULATA COPERCHIO COVER	ABDECKUNG COUVERCLE	1 2	
03A		AP8152339	TORNILLO M5X9 VITE SCREW	SCHRAUBE VIS	1 2	
04A		00H01500691	TUERCA FIJACION D5 DADO NUT	MUTTER ECROU	1 2	
05A		865627	SOPORTE DERECHO CULATA SUPPORTO BRACKET	HALTER SUPPORT	1 2	
06A		865628	SOPORTE IZQUIERDO CULATA SUPPORTO BRACKET	HALTER SUPPORT	1 2	
07A		864850	TORNILLO C/ALL6MX100X20 VITE SCREW	SCHRAUBE VIS	1 2	
08A		00402060001	ARANDELA D6 RONDELLA WASHER	SCHEIBE RONDELLE	1 2	
09A		00002011600	TORNILLO C/EXAG.10M150X16 VITE SCREW	SCHRAUBE VIS	1 2	
10A		00402100001	ARANDELA D10 RONDELLA WASHER	SCHEIBE RONDELLE	1 2	
11A		86595200W6G	TAPA PIÑON SALIDA CAMBIO COPERCHIO COVER	ABDECKUNG COUVERCLE	1 2	

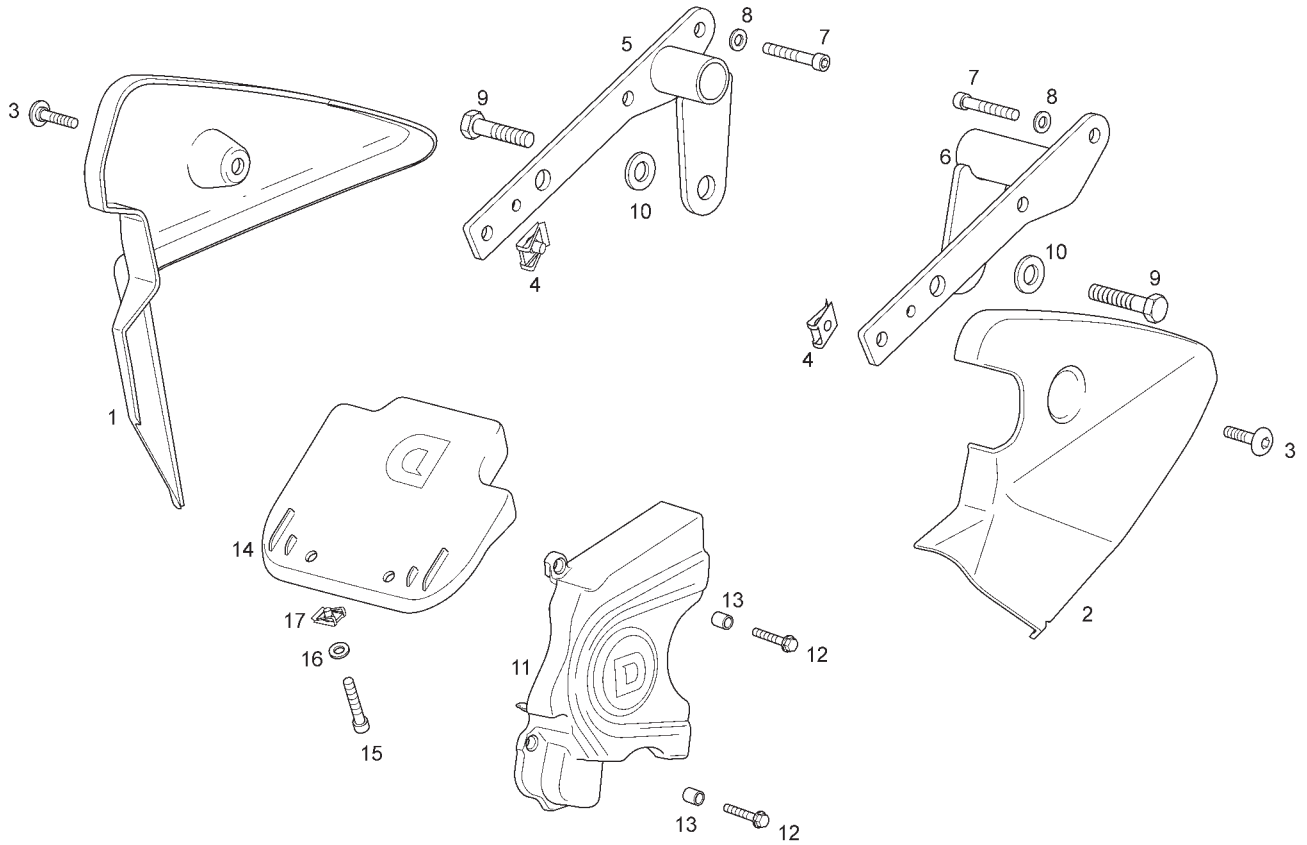


Fig.	Ver.	COD. KOD.	DESCRIPCIÓN DENOMINAZIONE NAME	BEZEICHNUNG DESIGNATION	MOD.	NOTAS NOTES NOTA MITSCHRIFT NOTES
12A		00006051500	TORNILLO EX.C/BRIDA.5M80X16 VITE SCREW	SCHRAUBE VIS	1 2	
13A		00H01600911	CASQUILLO BUSSOLA BUSH	BUCHSE TAMPON	1 2	
14A		866643	TAPA PROTECCION ENTRADA AGUA COPERCHIO COVER	ABDECKUNG COUVERCLE	1 2	
15A		00002051551	TORNILLO C/ALLEN 5M80X15 VITE SCREW	SCHRAUBE VIS	1 2	
16A		00H03800722	ARANDELA D5 RONDELLA WASHER	SCHEIBE RONDELLE	1 2	
17A		00G04401462	TUERCA FIJACION D5 DADO NUT	MUTTER ECROU	1 2	

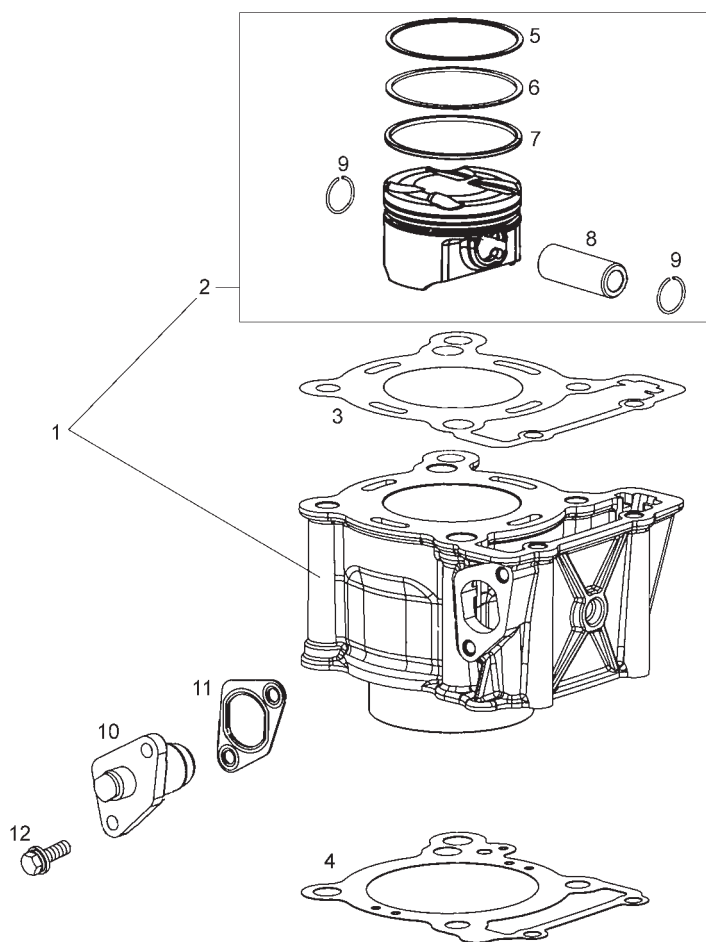


Fig.	Ver.	COD. KOD.	DESCRIPCIÓN DENOMINAZIONE NAME	BEZEICHNUNG DESIGNATION	MOD.	NOTAS NOTES NOTA MITSCHRIFT NOTES
01A		874533	CTO CILINDRO-PISTON GRUPPO CILINDRO-PISTONE CYLINDER PISTON ASSEMBLY	ZYLINDER UND KOLBEN CYLINDRE ET PISTON COMPLET	1 2	
02A		8745340001	CTO PISTON 1ª CAT PISTONE COMPLETO PISTON	KOLBEN KOMPL. PISTON-COMPLET	1 2	
02B		8745340002	CTO PISTON 2ª CAT PISTONE COMPLETO PISTON	KOLBEN KOMPL. PISTON-COMPLET	1 2	
02C		8745340003	CTO PISTON 3ª CAT PISTONE COMPLETO PISTON	KOLBEN KOMPL. PISTON-COMPLET	1 2	
02D		8745340004	CTO PISTON 4ª CAT PISTONE COMPLETO PISTON	KOLBEN KOMPL. PISTON-COMPLET	1 2	
03A		82893R	JUNTA CILINDRO-CULATA GUARNIZIONE TESTA/CILINDRO GASKET CYLINDER HEAD	ZYLINDERKOPFDICHTUNG JOINT DE CULASSE	1 2	
04A		CM157501	JUNTA CILINDRO-CARTER (0,3) GUARNIZ. CILINDRO/CARTER (SP.03) GASKET, CYLINDER	ZYLINDERPUBDICHTUNG JOINT DE CYLINDRE	1 2	
04B		CM157502	JUNTA CILINDRO-CARTER (0,4) GUARNIZ. CILINDRO/CARTER (SP.04) GASKET, CYLINDER	ZYLINDERPUBDICHTUNG JOINT DE CYLINDRE	1 2	
04C		CM157503	JUNTA CILINDRO-CARTER (0,5) GUARNIZ. CILINDRO/CARTER (SP.05) GASKET, CYLINDER	ZYLINDERPUBDICHTUNG JOINT DE CYLINDRE	1 2	
05A		872692	ARO PISTON, PRIMERO PRIMO SEGMENTO DI COMPRESIONE PISTON RING	KOLBENDICHTRING SEGMENT DE PISTON	1 2	
06A		872693	ARO PISTON, SEGUNDO SECONDO SEGMENTO DI COMPRESIONE PISTON RING	KOLBENDICHTRING SEGMENT DE PISTON	1 2	

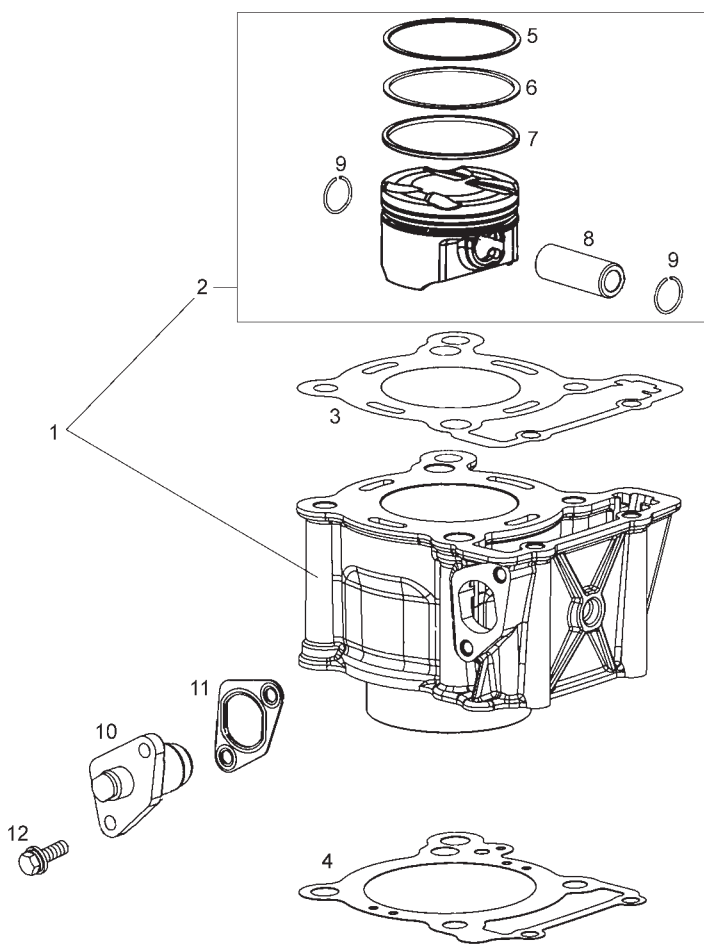


Fig.	Ver.	COD. KOD.	DESCRIPCIÓN DENOMINAZIONE NAME	BEZEICHNUNG DESIGNATION	MOD.	NOTAS NOTES NOTA MITSCHRIFT NOTES
07A		872694	ARO PISTON, ENGRASE SEGMENTO RASCHIA OLIO PISTON RING	KOLBENDICHTRING SEGMENT DE PISTON	1 2	
08A		873173	BULON PISTON SPINOTTO PISTON PIN	KOLBENBOLZEN AXE PISTON	1 2	
09A		AP2DBN000133	CIRCLIP BULON PISTON ANELLO SPINOTTO PISTONE CIRCLIP, PISTON PIN	SICHERUNGSRING CLIPS AXE PISTON	1 2	
10A		847277	TENSOR DE CADENA SUPPORTO TENDICATENA CPL CHAIN TENSIONER	KETTENSPELLER TENDEUR DE CHAINE	1 2	
11A		847928	JUNTA GUARNIZ.TENDICATENA-CILINDRO GASKET	DICHTUNG JOINT	1 2	
12A		434541	TORNILLO M6X16 VITE SCREW	SCHRAUBE VIS	1 2	

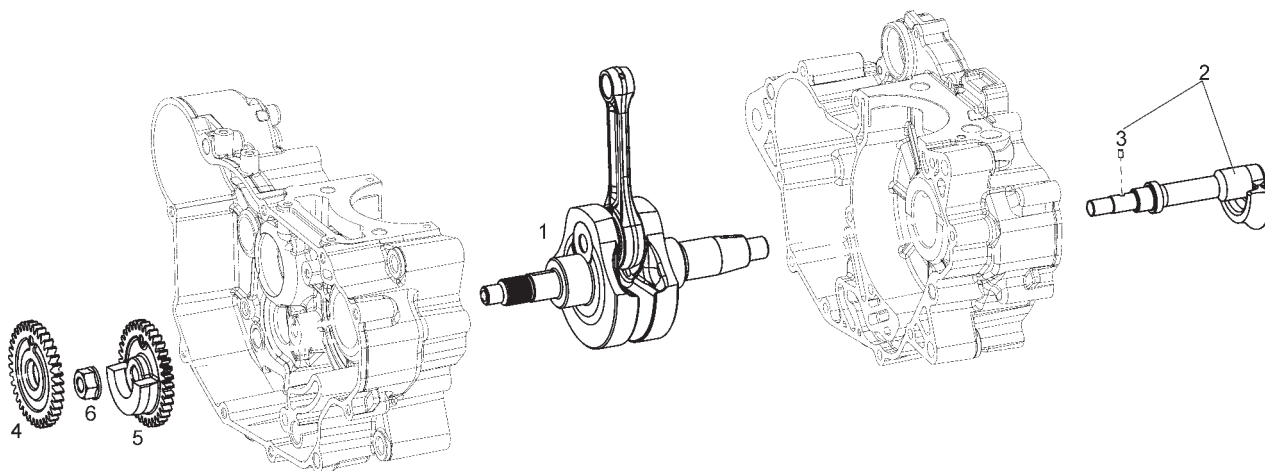


Fig.	Ver.	COD. KOD.	DESCRIPCIÓN DENOMINAZIONE NAME	BEZEICHNUNG DESIGNATION	MOD.	NOTAS NOTES NOTA MITSCHRIFT NOTES
01A		8711475001	CTO CIGÜEÑAL-BIELA 1ª CAT ALBERO MOTORE COMPLETO CRANK SHAFT ROD	KURBELWELLE VILBREQVIN COMPLET	1 2	
01B		8711475002	CTO CIGÜEÑAL-BIELA 2ª CAT ALBERO MOTORE COMPLETO CRANK SHAFT ROD	KURBELWELLE VILBREQVIN COMPLET	1 2	
02A		871342	EJE CONTRAPESO ALBERO CONTRORUOTANTE CON P.I. SHAFT	WELLE AXE	1 2	
03A		287959	PASADOR RULLINO DI RIFERIM. PIN	STIFT GOUDILLE	1 2	
04A		8714465001	PIÑÓN INTERM. CONTRAPESO 1 CAT INGRANAGGIO CONTRORUOTANTE GEAR	ZAHNRAD PIGNON	1 2	
04B		8714465002	PIÑÓN INTERM. CONTRAPESO 2 CAT INGRANAGGIO CONTRORUOTANTE GEAR	ZAHNRAD PIGNON	1 2	
05A		8711565001	PIÑÓN CONTRAPESO 1ª CAT INGRANAGGIO CONTRORUOTANTE GEAR	ZAHNRAD PIGNON	1 2	
05B		8711565002	PIÑÓN CONTRAPESO 2ª CAT INGRANAGGIO CONTRORUOTANTE GEAR	ZAHNRAD PIGNON	1 2	
06A		415139	TUERCA DADO NUT	MUTTER ECROU	1 2	



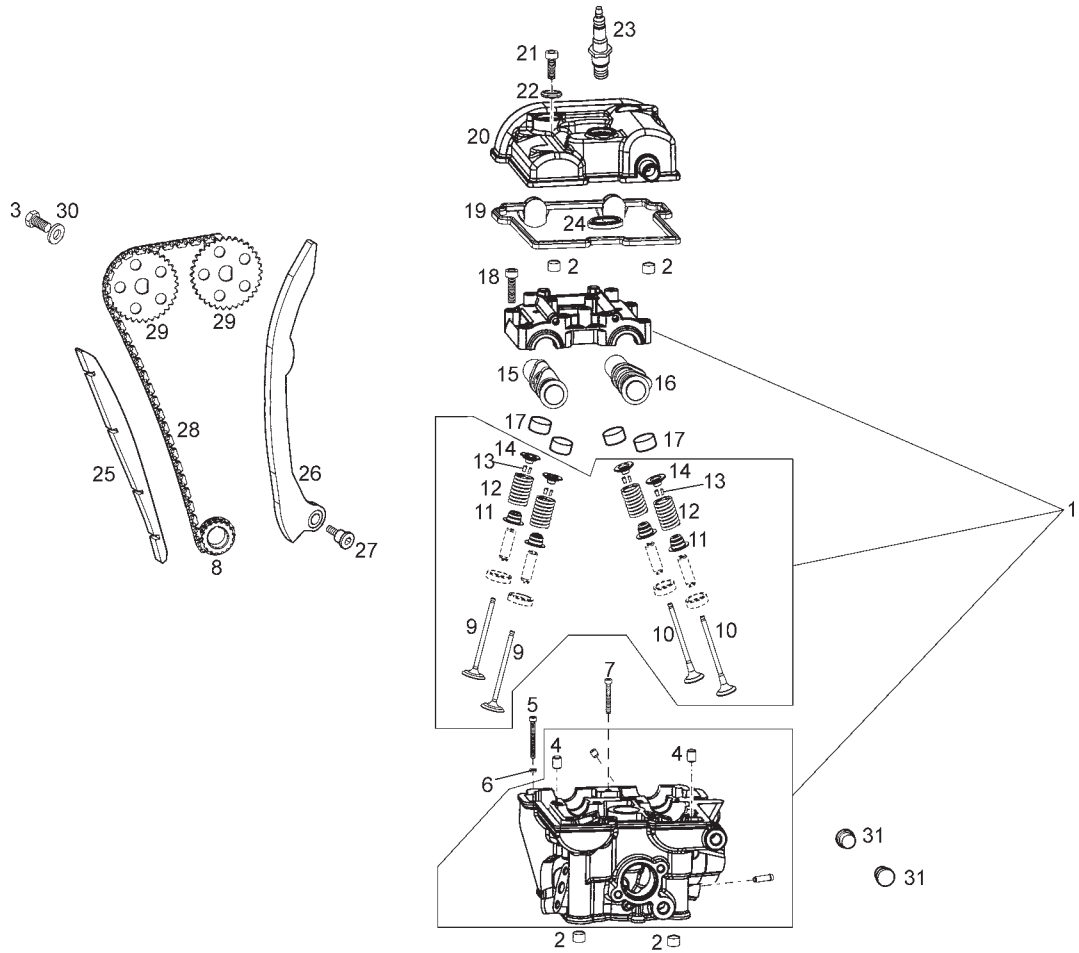


Fig.	Ver.	COD. KOD.	DESCRIPCIÓN DENOMINAZIONE NAME	BEZEICHUNG DESIGNATION	MOD.	NOTAS NOTES NOTA MITSCHRIFT NOTES
01A		871579	CTO CULATA TESTA CILINDRO COMPLETA CYLINDER HEAD	ZYLINDER KOPF CULASSE	1 2	
02A		AP3FCN000128	CASQUILLO DE CENTRAJE 12X13 BUSSOLA DI CENTRAGGIO 12X13 BUSHING	BUCHSE ENTRETOISE	1 2	
03A		AP4ABN000132	TORNILLO M8X20X1 VITE SCREW	SCHRAUBE VIS	1 2	
04A		AP3FCN000127	CASQUILLO DE CENTRAJE 8X13 BUSSOLA DI CENTRAGGIO 8X13 BUSHING	BUCHSE ENTRETOISE	1 2	
05A		AP3ADN000115	TORNILLO M8X166 VITE SCREW	SCHRAUBE VIS	1 2	
06A		AP3EEN000234	ARANDELA 8,5X16X1,5 RONDELLA 8,5X16X1,5 WASHER	SCHEIBE RONDELLE	1 2	
07A		AP4ABN000117	TORNILLO M6X130 VITE SCREW	SCHRAUBE VIS	1 2	
08A		871445	PIÑÓN DISTRIBUCION PIGNONE DISTRIBUZIONE GEAR	ZAHNRAD PIGNON	1 2	
09A		AP3CLA000637	VALVULA ESCAPE 125cc VALVOLA DI SCARICO 125CC EXHAUST VALVE	AUSLASSVENTIL SOUPAPE D'ÉPUISEUR	1 2	
10A		AP3CLA000636	VALVULA ASPIRACION 125cc VALVOLA DI ASPIRAZIONE 125CC INTAKE VALVE	EINLASSVENTIL SOUPAPE D'ADMISSION	1 2	
11A		854563	RETEN DE ACEITE ANELLO DI TENUTA VALVOLA OIL SEAL	DICHTRING BAGUE D'ÉTANCHÉITE	1 2	

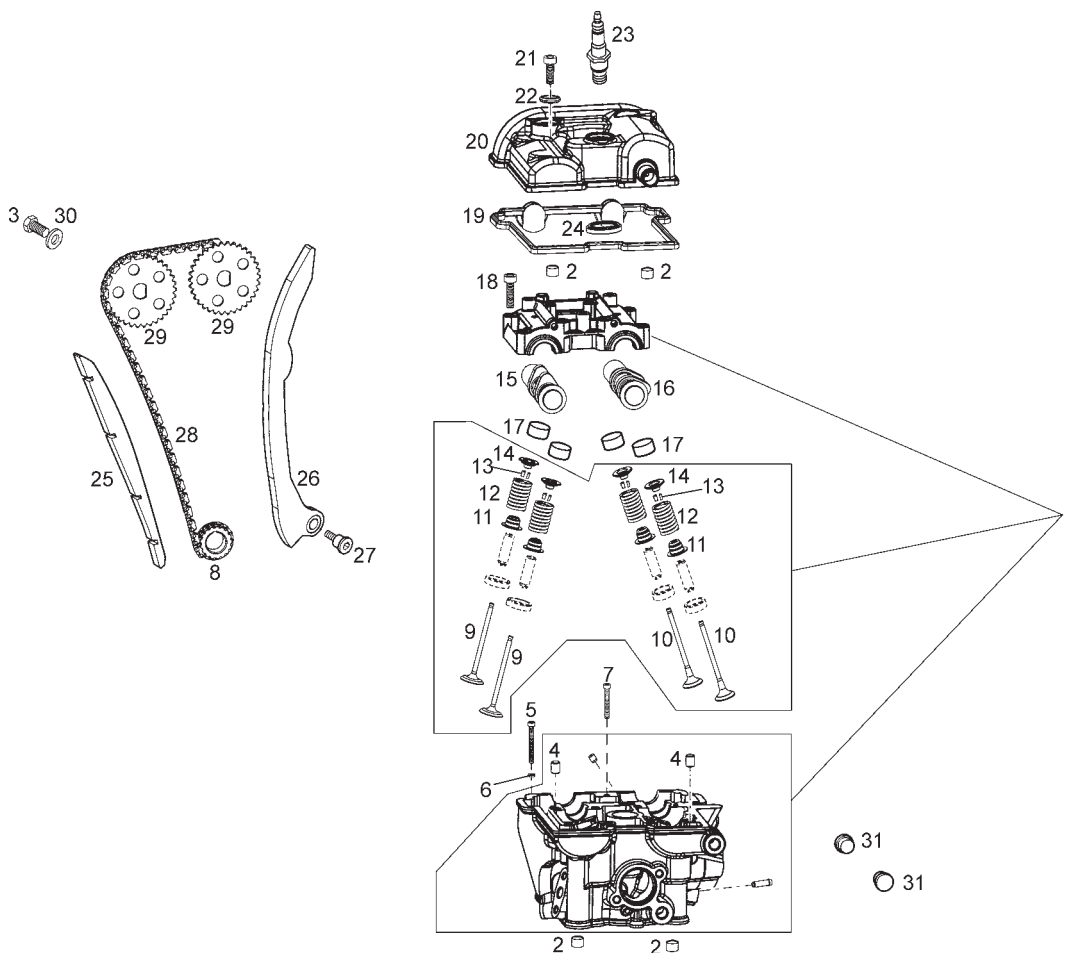


Fig.	Ver.	COD. KOD.	DESCRIPCIÓN DENOMINAZIONE NAME	BEZEICHNUNG DESIGNATION	MOD.	NOTAS NOTES NOTA MITSCHRIFT NOTES
12A		AP3CHA000237	MUELLE VALVULA MOLLA VALVOLA SPRING VALVE	FEDER RESSORT	1 2	
13A		AP3CIA000238	SEMICONO VALVULA SEMICONO VALVOLA CONE,HALF	BUCHSE HALB DEMI BAGUE	1 2	
14A		AP3CGA000635	CAZOLETA SUPERIOR VALVULA SCODELLINO SUPERIORE SPRING GUIDE	FUHRUNGSPFANE RAMPE DE KICK	1 2	
15A		AP3CBA000677	EJE ASSE A CAMME SCARICO 125 CC SHAFT	WELLE AXE	1 2	
16A		AP3CBA000675	EJE 125 CC ASSE A CAMME ASPIRAZIONE 125 CC SHAFT	WELLE AXE	1 2	
17A		CM222701	ARANDELA JUNTA 2,200 BICCHIERINO WASHER	SCHEIBE RONDELLE	1 2	
17B		CM222702	ARANDELA JUNTA 2,250 BICCHIERINO WASHER	SCHEIBE RONDELLE	1 2	
17C		CM222703	ARANDELA JUNTA 2,300 BICCHIERINO WASHER	SCHEIBE RONDELLE	1 2	
17D		CM222704	ARANDELA JUNTA 2,350 BICCHIERINO WASHER	SCHEIBE RONDELLE	1 2	
17E		CM222705	ARANDELA JUNTA 2,400 BICCHIERINO WASHER	SCHEIBE RONDELLE	1 2	
17F		CM222706	ARANDELA JUNTA 2,450 BICCHIERINO WASHER	SCHEIBE RONDELLE	1 2	

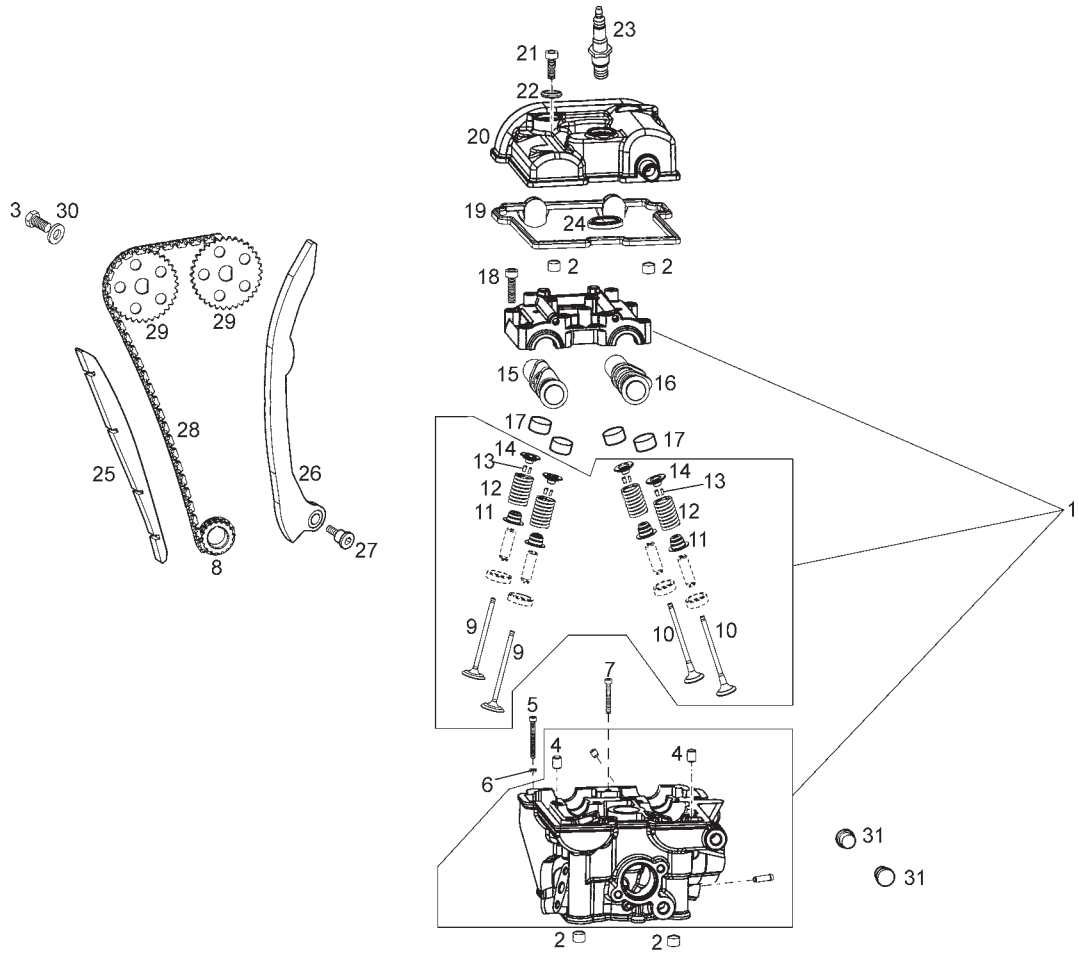


Fig.	Ver.	COD. KOD.	DESCRIPCIÓN DENOMINAZIONE NAME	BEZEICHNUNG DESIGNATION	MOD.	NOTAS NOTES MITSCHRIFT NOTES
17G		CM222707	ARANDELA JUNTA 2,500 BICCHIERINO WASHER	SCHEIBE RONDELLE	1 2	
17H		CM222708	ARANDELA JUNTA 2,550 BICCHIERINO WASHER	SCHEIBE RONDELLE	1 2	
17I		CM222709	ARANDELA JUNTA 2,600 BICCHIERINO WASHER	SCHEIBE RONDELLE	1 2	
17J		CM222710	ARANDELA JUNTA 2,650 BICCHIERINO WASHER	SCHEIBE RONDELLE	1 2	
17K		CM222711	ARANDELA JUNTA 2,700 BICCHIERINO WASHER	SCHEIBE RONDELLE	1 2	
17L		CM222712	ARANDELA JUNTA 2,750 BICCHIERINO WASHER	SCHEIBE RONDELLE	1 2	
18A		AP4ADN000248	TORNILLO M6X40 VITE SCREW	SCHRAUBE VIS	1 2	
19A		873651	JUNTA TAPA CULATA GUARNIZIONE COPERCHIO TESTA GASKET	DICHTUNG JOINT	1 2	
20A		871705	TAPA CULATA COPERCHIO TESTA COMPLETO COVER	DECKEL COUVERCLE	1 2	
21A		AP3ATN000118	TORNILLO TAPA CULATA VITE SCREW	SCHRAUBE VIS	1 2	
22A		AP3CAA000399	ARANDELA GOMA TAPA VALVULAS GOMMINO COPERCHIO VALVOLE WASHER	SCHEIBE RONDELLE	1 2	

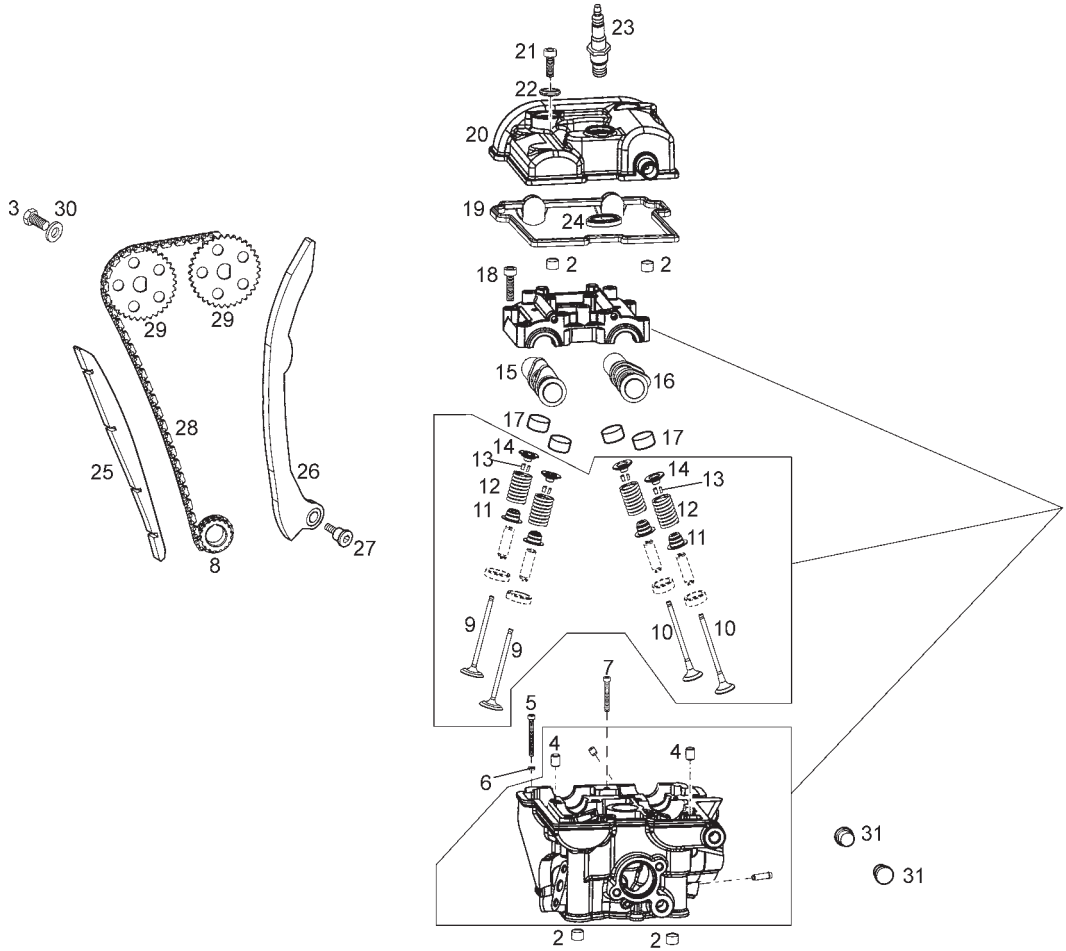
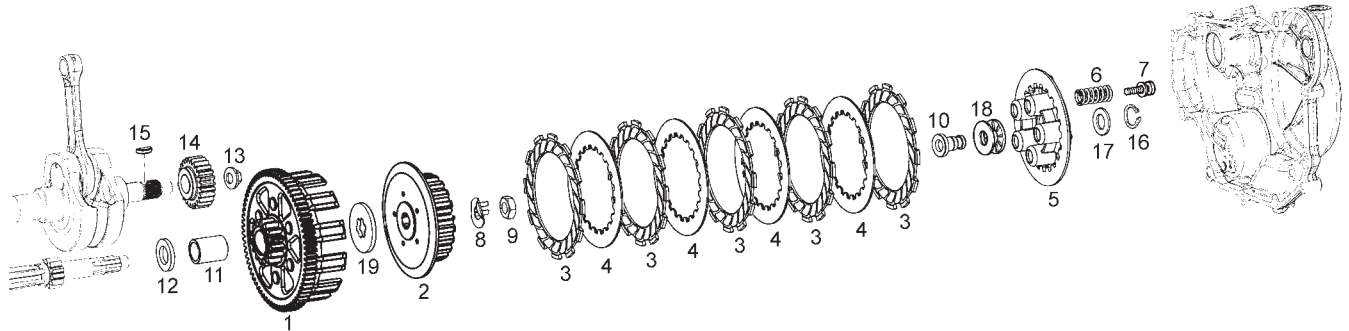
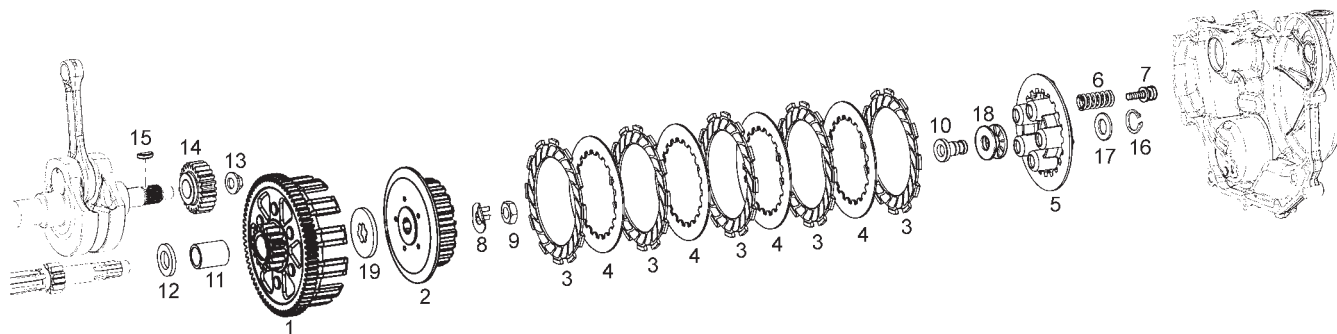


Fig.	Ver.	COD. KOD.	DESCRIPCIÓN DENOMINAZIONE NAME	BEZEICHNUNG DESIGNATION	MOD.	NOTAS NOTES NOTA MITSCHRIFT NOTES
23A		638853	BUJIA NGK CR8EB CANDELA CR8EB NGK SPARK PLUG	KERZE BOUGIE	1 2	
24A		874617	JUNTA GUARNIZIONE GASKET	DICHTUNG JOINT	1 2	
25A		AP3DDA000379	PATIN FIJO GUIA CADENA PATTINO FISSO GUIDACATENA SHOE	GLEITAUFLAGE DOIGT	1 2	
26A		AP3DDA000380	PATIN MOVIL TENSOR CADENA PATTINO TENDICATENA (MOBILE) SHOE	GLEITAUFLAGE DOIGT	1 2	
27A		AP3AVN000197	TORNILLO M6 VITE SCREW	SCHRAUBE VIS	1 2	
28A		AP2DCA000254	CADENA DE DISTRIBUCION CATENA DI DISTRIBUZIONE CHAIN	KETTE CHAINE TRANSMISSION	1 2	
29A		AP3DBA000640	CORONA CORONA DISTRIBUZIONE SPROCKET	ZAHNKRANZ COURONNE	1 2	
30A		AP3DVN000235	ARANDELA 8,25X23X4 ROSETTA 8,25X23X4 WASHER	SCHEIBE RONDELLE	1 2	
31A		00G01800751	TAPON TAPPO CAP	KAPPE BOUCHON	1 2	



**FWD**

Fig.	Ver.	COD. KOD.	DESCRIPCIÓN DENOMINAZIONE NAME	BEZEICHUNG DESIGNATION	MOD.	NOTAS NOTES NOTA MITSCHRIFT NOTES
01A		8714605001	CAMPANA DE EMBRAGUE 1ª CAT INGR. FRIZIONE COMPLETA DI CAMPANA PRIMARY DRIVEN GEAR	KUPPLUNGSRAD CLOCHE EMBRAYAGE AVEC PIGNO	1 2	
01B		8714605002	CAMPANA DE EMBRAGUE 2ª CAT INGR. FRIZIONE COMPLETA DI CAMPANA PRIMARY DRIVEN GEAR	KUPPLUNGSRAD CLOCHE EMBRAYAGE AVEC PIGNO	1 2	
02A		847045	CAJA EMBRAGUE ELEMENTO CONDOTTO DELLA FRIZIONE CLUTCH	GLOCKE TAMBOUR EMBRAYAGE	1 2	
03A		871341	DISCO CONDUCTOR HZ DISCO CONDUTTORE DRIVE DISC	SCHEIBE DISQUE	1 2	5 PER BIKE
04A		871340	DISCO CONDUCIDO HZ DISCO CONDOTTO DRIVEN CLUTCH PLATE	SCHEIBE DISQUE EMBRAYAGE LISSE	1 2	4 PER BIKE
05A		847046	TAPA CIERRE EMBRAGUE ELEMENTO CONDOTTO DELLA FRIZIONE PRESSURE PLATE	KUPPLUNGS-VERSCHLUSSDECKEL PLATEAU EXTERIEUR D'EMBRYA	1 2	
06A		871605	MUELLE EMBRAGUE MOLLA FRIZIONE SPRING	FEDER RESSORT	1 2	
07A		847048	TORNILLO CON ARANDELA VITE SCREW	SCHRAUBE VIS	1 2	
08A		847220	ARANDELA RONDELLA SPECIALE WASHER	SCHEIBE RONDELLE	1 2	
09A		00000326260	TUERCA EXAGONAL M6 DADO ESAGONALE NUT	MUTTER ECROU	1 2	
10A		847223	PERNO EMBRAGUE PERNO TIRA FRIZIONE CLUTCH SHAFT	KUPPLUNGSACHSE AXE	1 2	



**FWD**

Fig.	Ver.	COD. KOD.	DESCRIPCIÓN DENOMINAZIONE NAME	BEZEICHNUNG DESIGNATION	MOD.	NOTAS NOTES NOTA MITSCHRIFT NOTES
11A		871684	SEPARADOR DISTANZIALE BUSHING	BUCHSE ENTRETOISE	1 2	
12A		847218	ARANDELA RONDELLA PIANA WASHER	SCHEIBE RONDELLE	1 2	
13A		436783	TUERCA C/MUELLE CONICO DADO COMP. MOLLA A TAZ NUT	MUTTER ECROU	1 2	
14A		8714475001	PIÑÓN MOTOR 1ª CAT PIGNONE COMANDO FRIZIONE GEAR	ZAHNRAD PIGNON	1 2	
14B		8714475002	PIÑÓN MOTOR 2ª CAT PIGNONE COMANDO FRIZIONE GEAR	ZAHNRAD PIGNON	1 2	
15A		000097	CHAVETA CHIAVETTA KEY	KEIL CLAVETTE VOLANT MAGNETIQUE	1 2	
16A		00000047110	ANILLO SEEGER ANELLO SEEGER CIRCLIP	SEEGERRING CIRCLIP	1 2	
17A		847224	ARANDELA RONDELLA RASAMENTO WASHER	SCHEIBE RONDELLE	1 2	
18A		847222	COJINETE DE AGUJAS GABBIA ASSIALE A RULLINI BEARING	LAGER ROULEMENT	1 2	
19A		847042	CASQUILLO SEPARADOR DISTANZIALE BUSHING	BUCHSE ENTRETOISE	1 2	

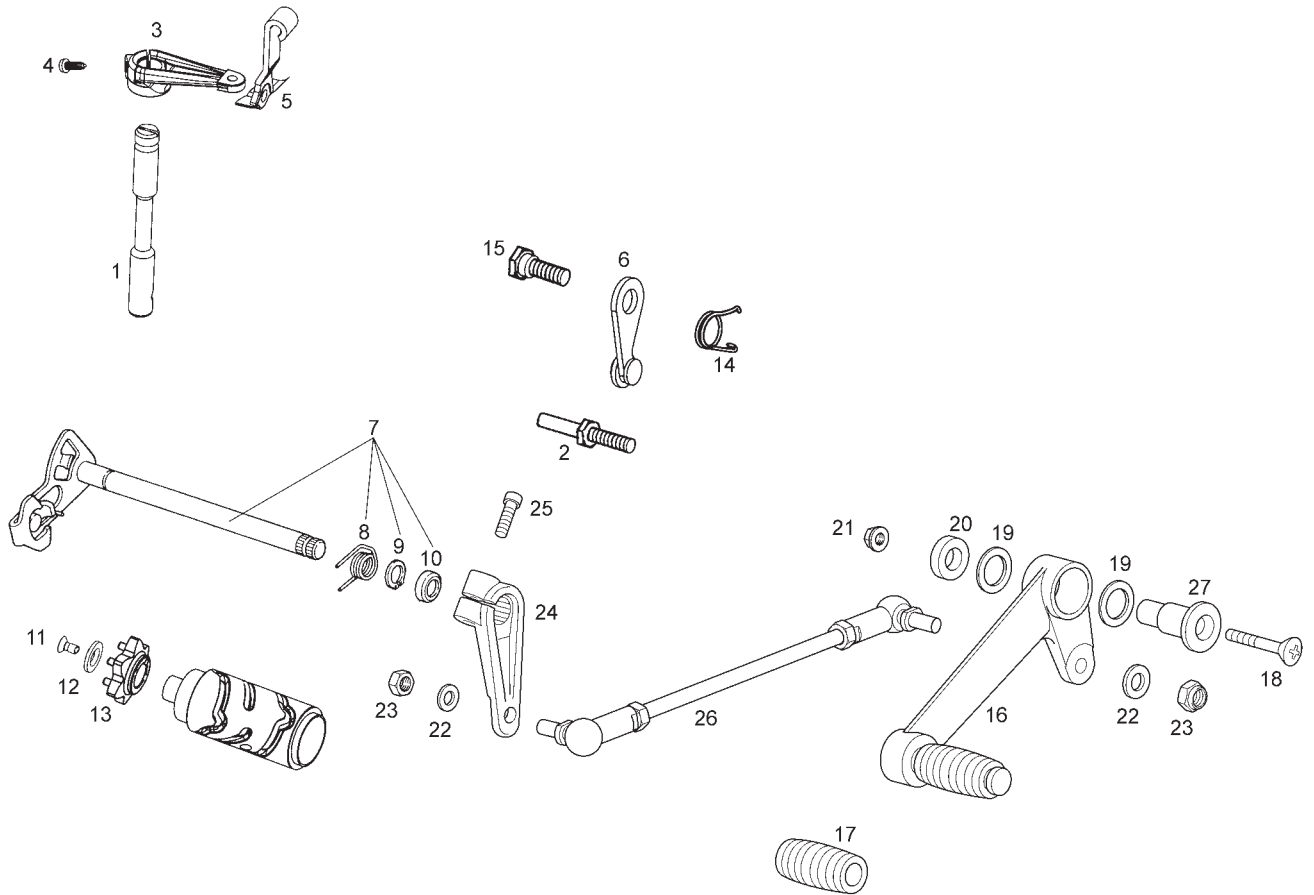


Fig.	Ver.	COD. KOD.	DESCRIPCIÓN DENOMINAZIONE NAME	BEZEICHUNG DESIGNATION	MOD.	NOTAS NOTES NOTA MITSCHRIFT NOTES
01A		847083	VARILLA EMPUJE EMBRAGUE ASSE COMANDO FRIZIONE CLUTCH SHAFT	KUPPLUNGSACHSE AXE	1 2	
02A		847073	ESPARRAGO MUELLE SELECTOR SCONTRO MOLLA SELETTORE SCREW, SELECTOR SPRING ADJ.	FEDERSTIFT AXE EXCENTRIQUE	1 2	
03A		CM151201	PALANCA EMBRAGUE LEVA COMANDO FRIZIONE CLUTCH LEVER	KUPPLUNGSHEBEL LEVIER EMBRAYAGE	1 2	
04A		00052062011	TORNILLO VITE SCREW	SCHRAUBE VIS	1 2	
05A		873566	PLACA FIJ. CABLE EMBRAGUE PIASTRINA RITEGNO COMANDO FRIZ. PLATE	PLATTE PLAQUE	1 2	
06A		871554	PALANCA FIJACION MARCHAS LEVA FERMO MARCE COMPLETA LEVER FIXING GEARS	GANSCHALTHEEEL LEVIER FIXATION PIGNONS	1 2	
07A		8721654	CTO EJE SELECTOR ASSE COMANDO CAMBIO COMPLETO SELECTOR SHAFT	SCHALTACHSE AXE SELECTEUR	1 2	
08A		844094	MUELLE MOLLA RICH. SELETT. (E. 4 SPRING	FEDER RESSORT	1 2	
09A		847557	ANILLO SEGURIDAD D12 ANELLO SEEGER (E. ) CIRCLIP	CIRCLIP CIRCLIP	1 2	
10A		00002028770	ARANDELA RONDELLA PIANA WASHER	SCHEIBE RONDELLE	1 2	
11A		00000013510	TORNILLO VITE SCREW	SCHRAUBE VIS	1 2	

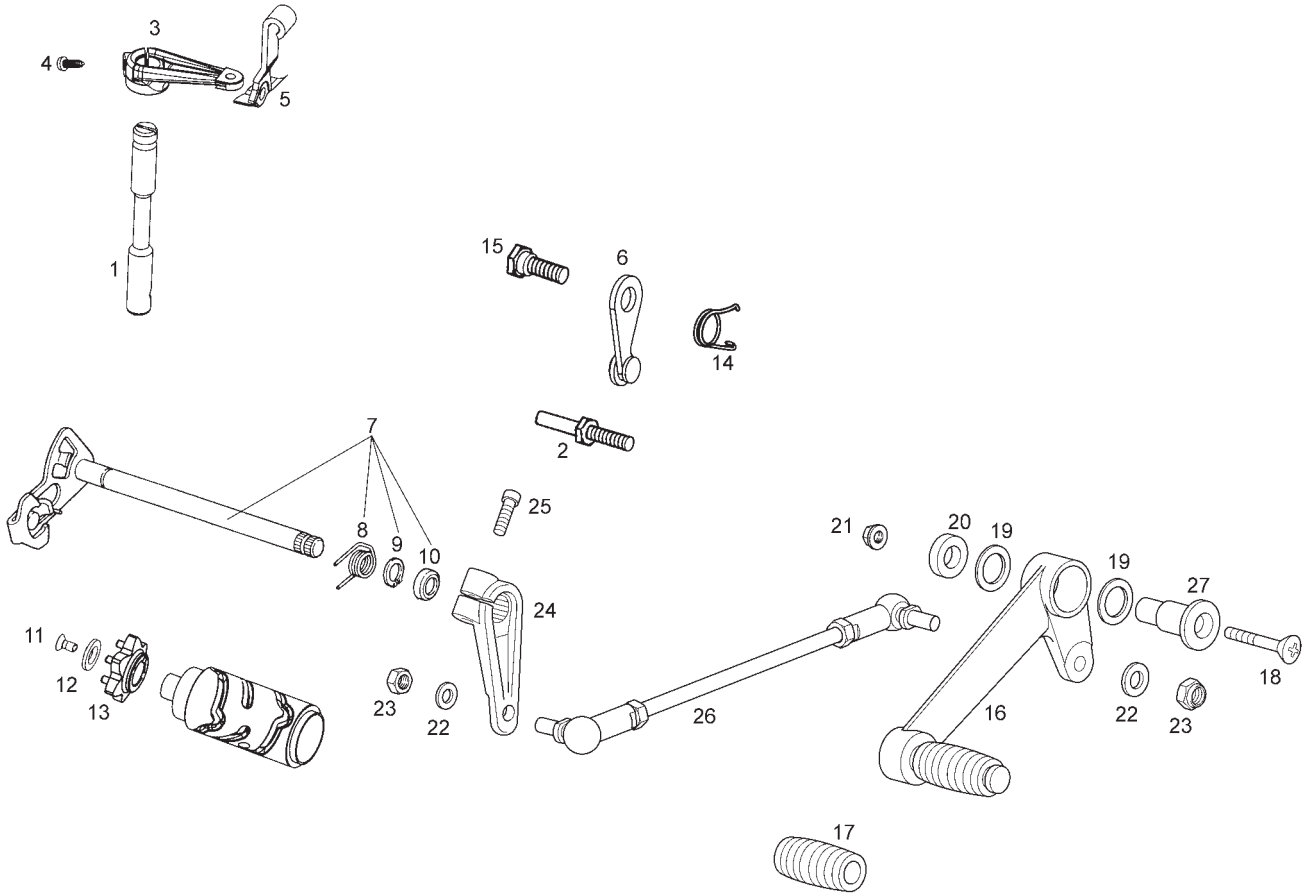


Fig.	Ver.	COD. KOD.	DESCRIPCIÓN DENOMINAZIONE NAME	BEZEICHNUNG DESIGNATION	MOD.	NOTAS NOTES NOTA MITSCHRIFT NOTES
12A		847214	ARANDELA RONDELLA PIANA WASHER	SCHEIBE RONDELLE	1 2	
13A		847038	CABEZA MANDO TAMBOR CAMMA RIFERIMENTO MARCE DRUM HEAD	ESTEUERKOPF TETE TAMBOUR SELECTEUR	1 2	
14A		847069	MUELLE FIJACION MARCHAS MOLLA SPRING	FEDER RESSORT	1 2	
15A		847070	TORNILLO ESPECIAL VITE SCREW	SCHRAUBE VIS	1 2	
16A		AP8235011	PALANCA CAMBIO LEVA CAMBIO GEARSHIFT ASSY.	GRUPPE GANGSCHALTHEBEL PEDALE DE SELECTEUR	1 2	
17A		AP8220189	GOMA PALANCA CAMBIO PROTEZIONE PROTECTOR	SCHUTZ PROTECTION	1 2	
18A		00013064000	TORNILLO C/AVELLANADA 6M100X40 VITE SCREW	SCHRAUBE VIS	1 2	
19A		AP8121697	ARANDELA MUELLE RONDELLA WASHER	SCHEIBE RONDELLE	1 2	
20A		00G00803101	ARANDELA RONDELLA WASHER	SCHEIBE RONDELLE	1 2	
21A		00026006001	TUERCA EXAGONAL C/BRIDA 6M100 DADO NUT	MUTTER ECROU	1 2	
22A		00402060001	ARANDELA RONDELLA WASHER	SCHEIBE RONDELLE	1 2	



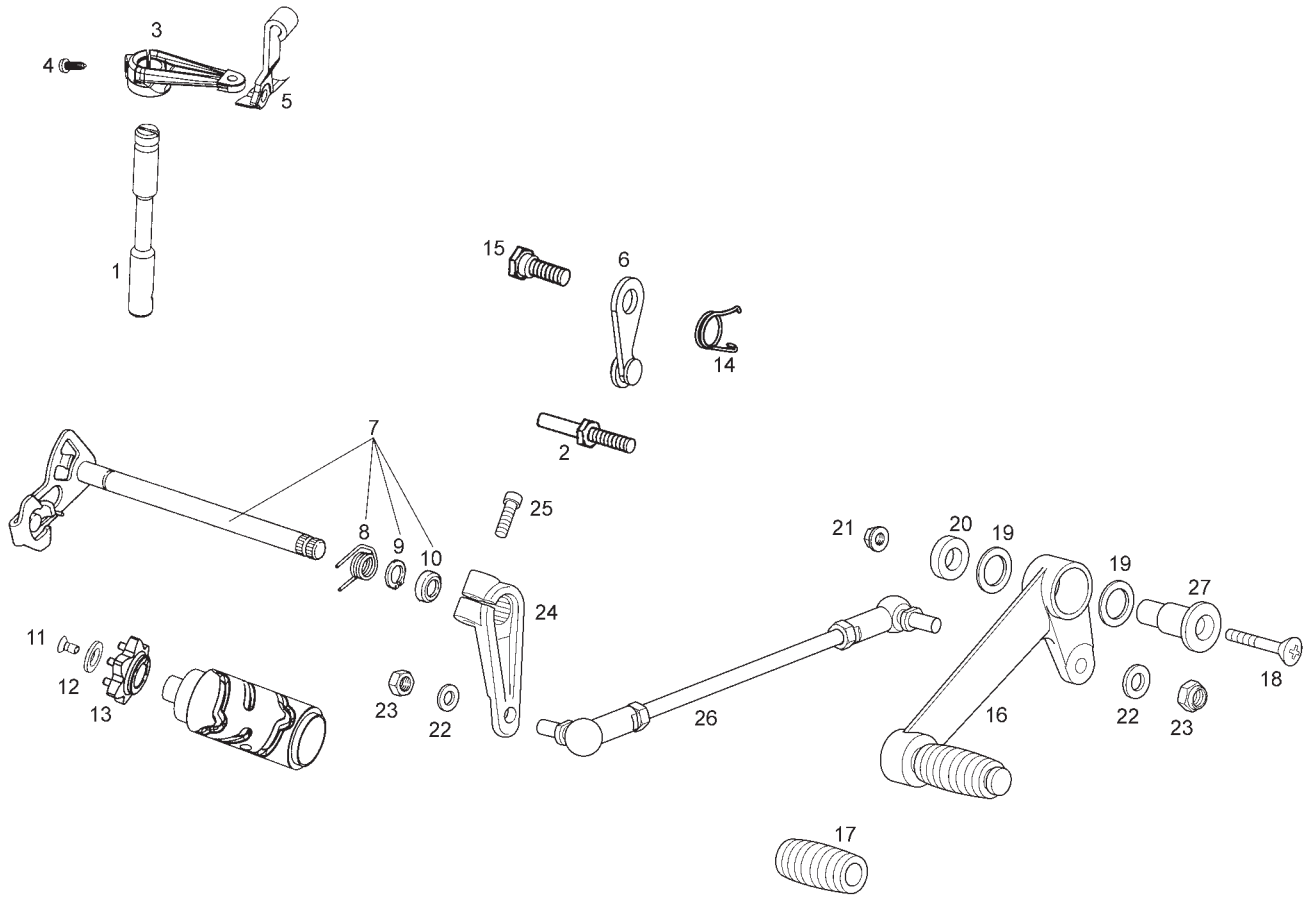


Fig.	Ver.	COD. KOD.	DESCRIPCIÓN DENOMINAZIONE NAME	BEZEICHNUNG DESIGNATION	MOD.	NOTAS NOTES NOTA MITSCHRIFT NOTES
23A		00000023060	TUERCA DADO NUT	MUTTER ECROU	1 2	
24A		865649	BUJE REENVIO CAMBIO LEVA LEVER	HEBEL LEVIER FERMETURE	1 2	
25A		00002062011	TORNILLO 6M100X20 VITE SCREW	SCHRAUBE VIS	1 2	
26A		865650	CTO.VARILLA REENVIO BARRA BAR	STANGE BARRE	1 2	
27A		866514	CASQUILLO FIJACION PALANCA DISTANZIALE BUSHING	BUCHSE ENTRETOISE	1 2	

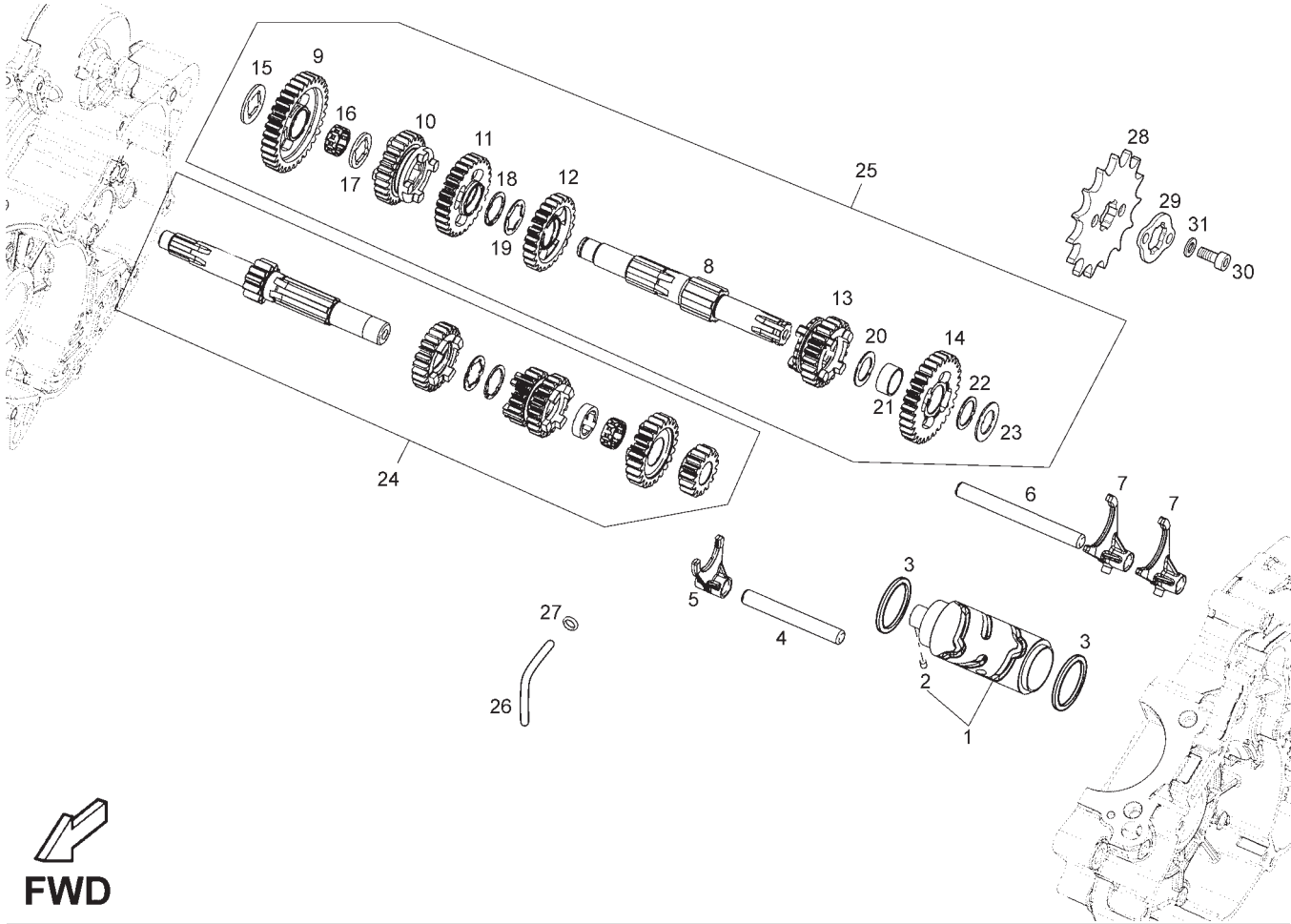


Fig.	Ver.	COD. KOD.	DESCRIPCIÓN DENOMINAZIONE NAME	BEZEICHNUNG DESIGNATION	MOD.	NOTAS NOTES NOTA MITSCHRIFT NOTES
01A		871724	TAMBOR DISTRIBUIDOR TAMBURO DESMODROMICO P.I. SHIFT DRUM	VERTEILERTROMMEL BARILLET	1 2	
02A		847213	RODILLO RULLINO ROLLER	WALZE FUR SCHA LTUNG GALETS	1 2	
03A		847036	ARANDELA RONDELLA WASHER	SCHEIBE RONDELLE	1 2	
04A		871442	EJE HORQUILLA PRIMARIO ASSE FORCELLA PRIMARIA SHAFT	WELLE AXE	1 2	
05A		847031	HORQUILLA C.CAMBIO 1 CAT. FORCELLA COMANDO CAMBIO 1CAT FORK OUTPUT	SHALTGABEL FOURCHETTE	1 2	
06A		871443	EJE HORQUILLA SECUNDARIO ASSE FORCELLA SECONDARIA SHAFT	WELLE AXE	1 2	
07A		847032	HORQUILLA C.CAMBIO 2 CAT. FORCELLA COMANDO CAMBIO 2CAT FORK OUTPUT	SHALTGABEL FOURCHETTE	1 2	
08A		872957	EJE SECUNDARIO ALBERO SECONDARIO CAMBIO SHAFT	WELLE AXE	1 2	
09A		872958	PIÑÓN SECUNDARIO 1ª Z-34 INGRANAGGIO SECON. CAMBIO "I" GEAR	ZAHNRAD PIGNON	1 2	
10A		872960	PIÑÓN SECUNDARIO 5ª Z-22 INGRANAGGIO SECON. CAMBIO "V" GEAR	ZAHNRAD PIGNON	1 2	
11A		871433	PIÑÓN SECUNDARIO 3ª INGRANAGGIO SECON. CAMBIO "III" GEAR	ZAHNRAD PIGNON	1 2	

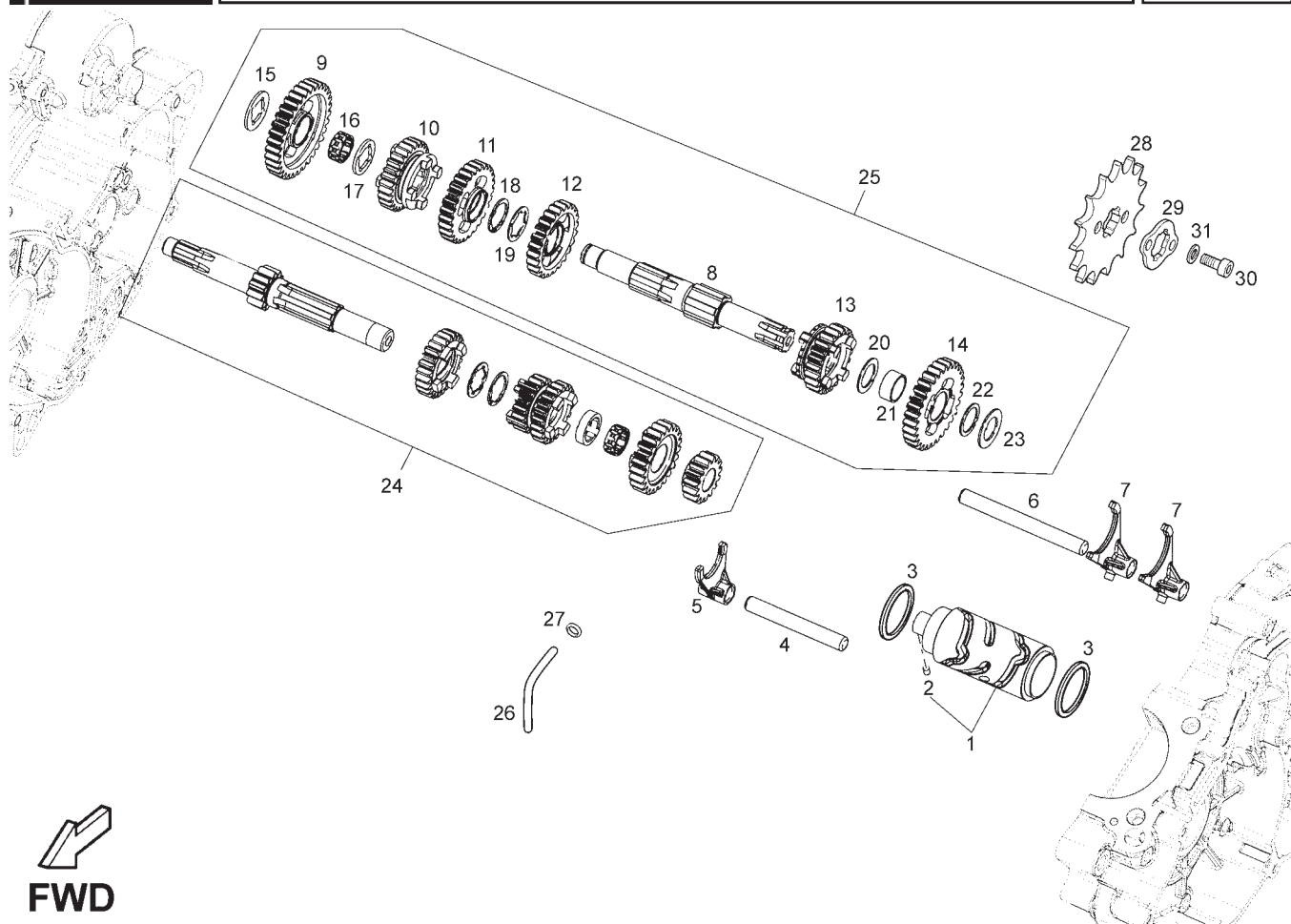


Fig.	Ver.	COD. KOD.	DESCRIPCIÓN DENOMINAZIONE NAME	BEZEICHUNG DESIGNATION	MOD.	NOTAS NOTES NOTA MITSCHRIFT NOTES
12A		871434	PIÑÓN SECUNDARIO 4ª INGRANAGGIO SECON. CAMBIO "IV" GEAR	ZAHNRAD PIGNON	1 2	
13A		872961	PIÑÓN SECUNDARIO 6ª Z-18 INGRANAGGIO SECON. CAMBIO "VI" GEAR	ZAHNRAD PIGNON	1 2	
14A		872959	PIÑÓN SECUNDARIO 2ª Z-30 INGRANAGGIO SECON. CAMBIO "II" GEAR	ZAHNRAD PIGNON	1 2	
15A		CM157101	ARANDELA DE AJUSTE (2.2) RONDELLA DI RASAMENTO (2.2) WASHER	SCHEIBE RONDELLE	1 2	
15B		CM157102	ARANDELA DE AJUSTE (2.0) RONDELLA DI RASAMENTO (2.0) WASHER	SCHEIBE RONDELLE	1 2	
15C		CM157103	ARANDELA DE AJUSTE (1.9) RONDELLA DI RASAMENTO (1.9) WASHER	SCHEIBE RONDELLE	1 2	
15D		CM157104	ARANDELA DE AJUSTE (1.8) RONDELLA DI RASAMENTO (1.8) WASHER	SCHEIBE RONDELLE	1 2	
15E		CM157105	ARANDELA DE AJUSTE (1.7) RONDELLA DI RASAMENTO (1.7) WASHER	SCHEIBE RONDELLE	1 2	
15F		CM157106	ARANDELA DE AJUSTE (1.6) RONDELLA DI RASAMENTO (1.6) WASHER	SCHEIBE RONDELLE	1 2	
16A		872954	JAULA DE AGUJAS GABBIA A RULLI NEEDLE BEARING	NADELLGER CAGE A AIGUILLES	1 2	
17A		872962	ARANDELA DE AJUSTE RONDELLA DI RASAMENTO WASHER	SCHEIBE RONDELLE	1 2	

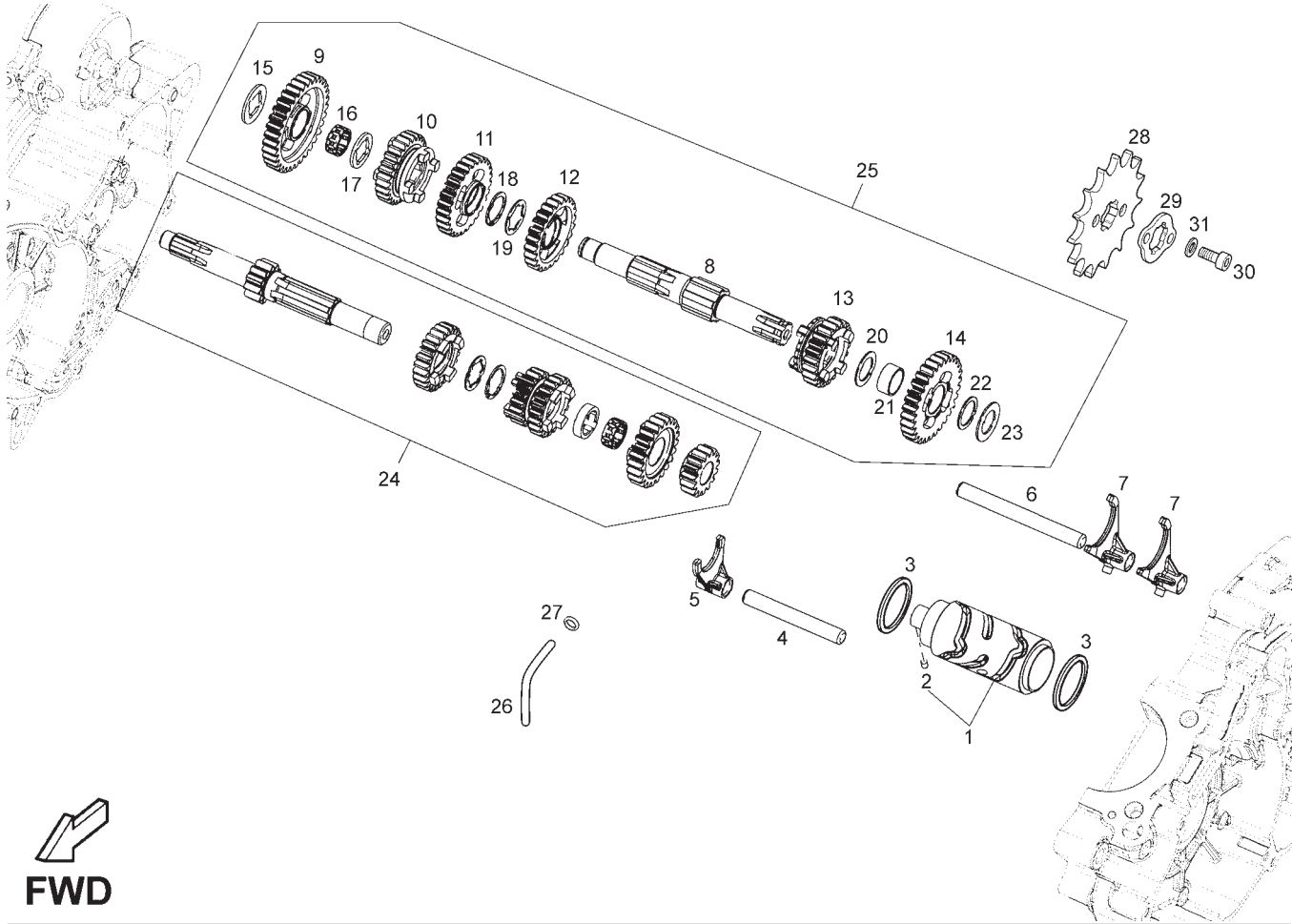


Fig.	Ver.	COD. KOD.	DESCRIPCIÓN DENOMINAZIONE NAME	BEZEICHUNG DESIGNATION	MOD.	NOTAS NOTES NOTA MITSCHRIFT NOTES
18A		871428	ANILLO SEGURIDAD ANELLO SEEGER CIRCLIP	CIRCLIP CIRCLIP	1 2	
19A		871427	ARANDELA DE AJUSTE RONDELLA DI RASAMENTO WASHER	SCHEIBE RONDELLE	1 2	
20A		847546	ARANDELA RONDELLA RASAMENTO WASHER	SCHEIBE RONDELLE	1 2	
21A		847547	CASQUILLO BOCCOLA INGRANAGGIO CAMBIO BUSHING	BUCHSE ENTRETOISE	1 2	
22A		847541	ARANDELA RONDELLA RASAMENTO WASHER	SCHEIBE RONDELLE	1 2	
23A		847545	ARANDELA RONDELLA RASAMENTO WASHER	SCHEIBE RONDELLE	1 2	
24A		872949	CTO. EJE PRIMARIO ALBERO CAMBIO PRIMARIO COMPLETO DRIVE SHAFT	PRIMARCHSE AXE PRIMAIRE	1 2	
25A		872956	CTO. EJE SECUNDARIO ALBERO CAMBIO SECON. COMPLETO OUTPUT SHAFT	SEKUNDARACHSE AXE SECONDAIRE MONTE COMPLE	1 2	
26A		873095	TUBO ENGRASE CAMBIO TUBETTO LUBRIFICAZIONE CAMBIO TUBE	RHOR TUYAU	1 2	
27A		873097	ANILLO TORICO ANELLO TORICO SEAL	O-RING JOINT DE JAUGE D,HUILE	1 2	
28A		863662	PIÑÓN SALIDA CAMBIO Z14 INGRANAGGIO GEAR	ZAHNRAD PIGNON	1 2	

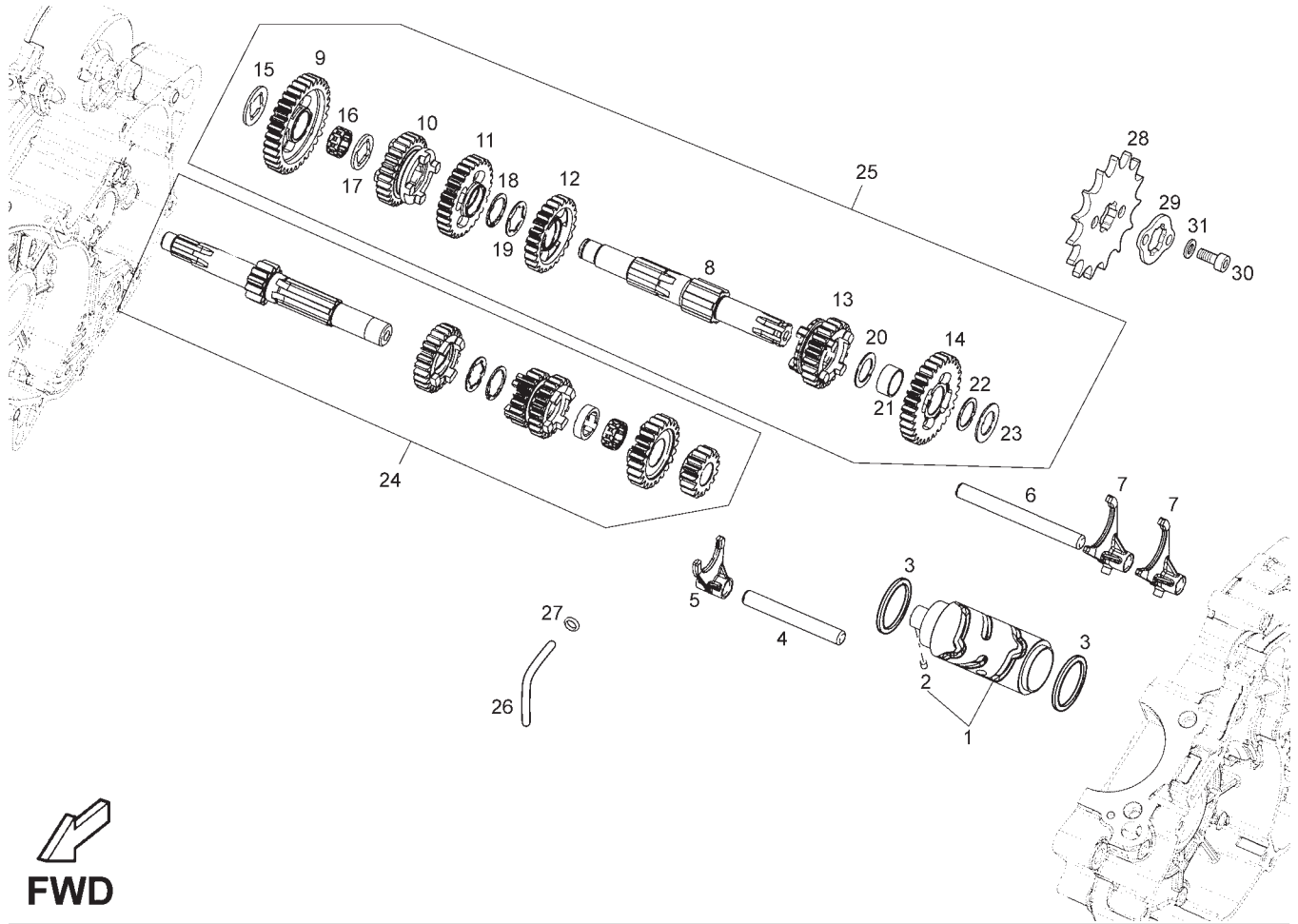


Fig.	Ver.	COD. KOD.	DESCRIPCIÓN DENOMINAZIONE NAME	BEZEICHUNG DESIGNATION	MOD.	NOTAS NOTES MITSCHRIFT NOTES
29A		00H02810421	PRECINTO PIÑON SALIDA LAMIERINO RITEGNO PLATE	PLATTE PLAQUE	1 2	
30A		00000004510	TORNILLO C/ALLEN 5M80X10 VITE SCREW	SCHRAUBE VIS	1 2	
31A		00000034050	ARANDELA ESTRELLA INT. D5 RONDELLA WASHER	SCHEIBE RONDELLE	1 2	

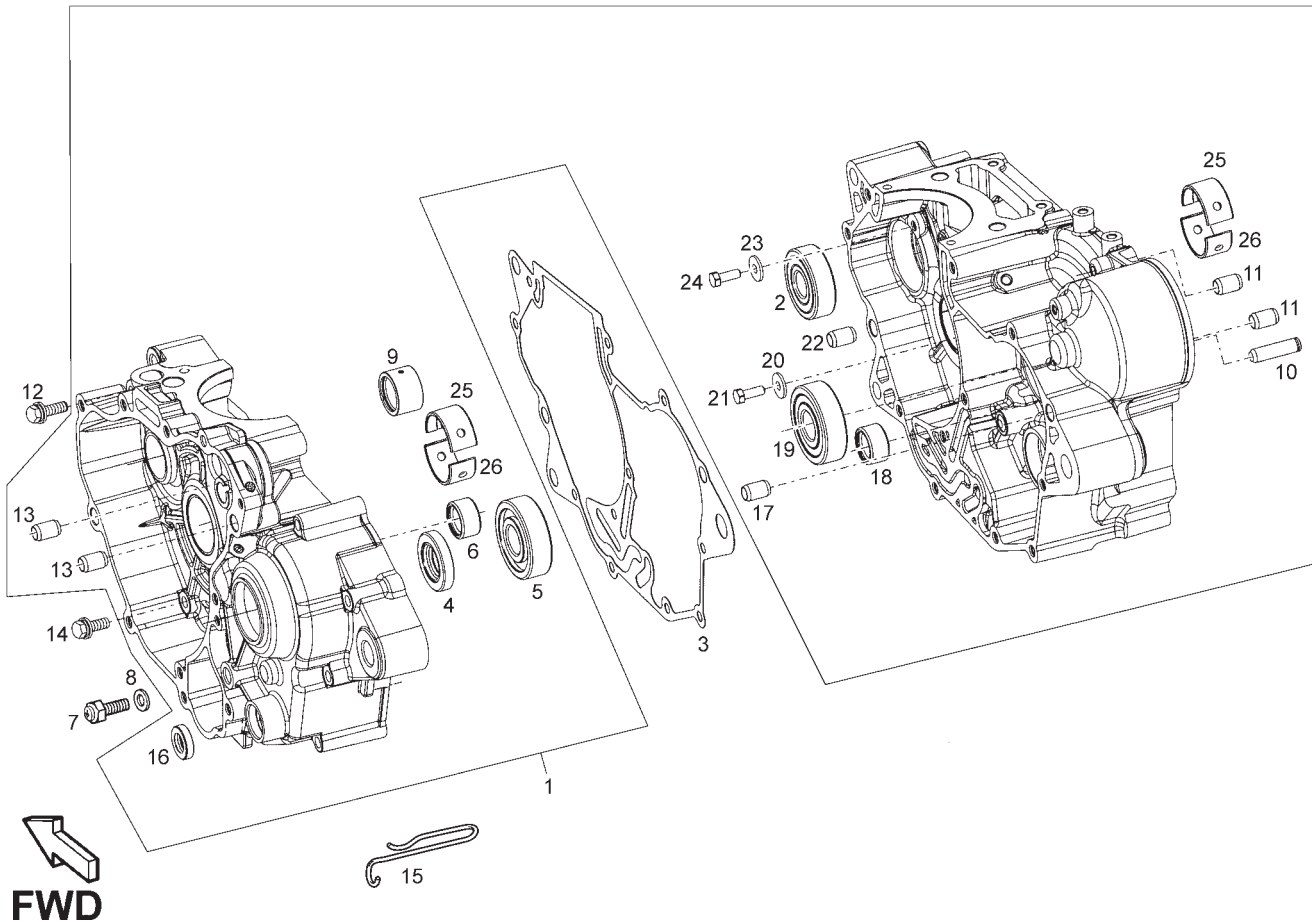


Fig.	Ver.	COD. KOD.	DESCRIPCIÓN DENOMINAZIONE NAME	BEZEICHUNG DESIGNATION	MOD.	NOTAS NOTES NOTA MITSCHRIFT NOTES
01A		CM1569015001	CTO CARTERS 1ª CAT CARTER COMPLETO (125c.c.) CRANKCASE ASSEMBLY	MOTORGEHAUSE ENSEMBLE DES CARTERS MOTEUR	1 2	
01B		CM1569015002	CTO CARTERS 2ª CAT CARTER COMPLETO (125c.c.) CRANKCASE ASSEMBLY	MOTORGEHAUSE ENSEMBLE DES CARTERS MOTEUR	1 2	
02A		485912	COJINETE CONTRAPESO CUSCINETTO CONTRALBERO BEARING	LAGER ROULEMENT	1 2	
03A		873086	JUNTA CARTERS GUARNIZIONE SEMICARTER GASKET	DICHTUNG JOINT	1 2	
04A		847019	RETEN CIGUEÑAL ANELLO TENUTA 17-35-7 SEAL	DICHTRING JOINT	1 2	
05A		82668R	COJINETE EJE SECUNDARIO CUSCINETTO BEARING	LAGER ROULEMENT	1 2	
06A		847211	CASQUILLO AGUJAS EJE PRIMARIO GHIERA RULLINI NEEDLE BEARING	NADELLGER CAGE A AIGUILLES	1 2	
07A		847018	INTERRUPTOR PUNTO MUERTO SENSORE INDICATORE FOLLE (E.2) SWITCH	SCHALTER INTERRUPTEUR	1 2	
08A		872055	JUNTA GUARNIZIONE GASKET	DICHTUNG JOINT	1 2	
09A		432621	CASQUILLO AGUJAS EJE CONTRAPESO GHIERA RULLINI NEEDLE BEARING	NADELLGER CAGE A AIGUILLES	1 2	
10A		847076	PERNO PERNO RINVIO MISCELATORE SPINDLE	ACHSE AXE	1 2	

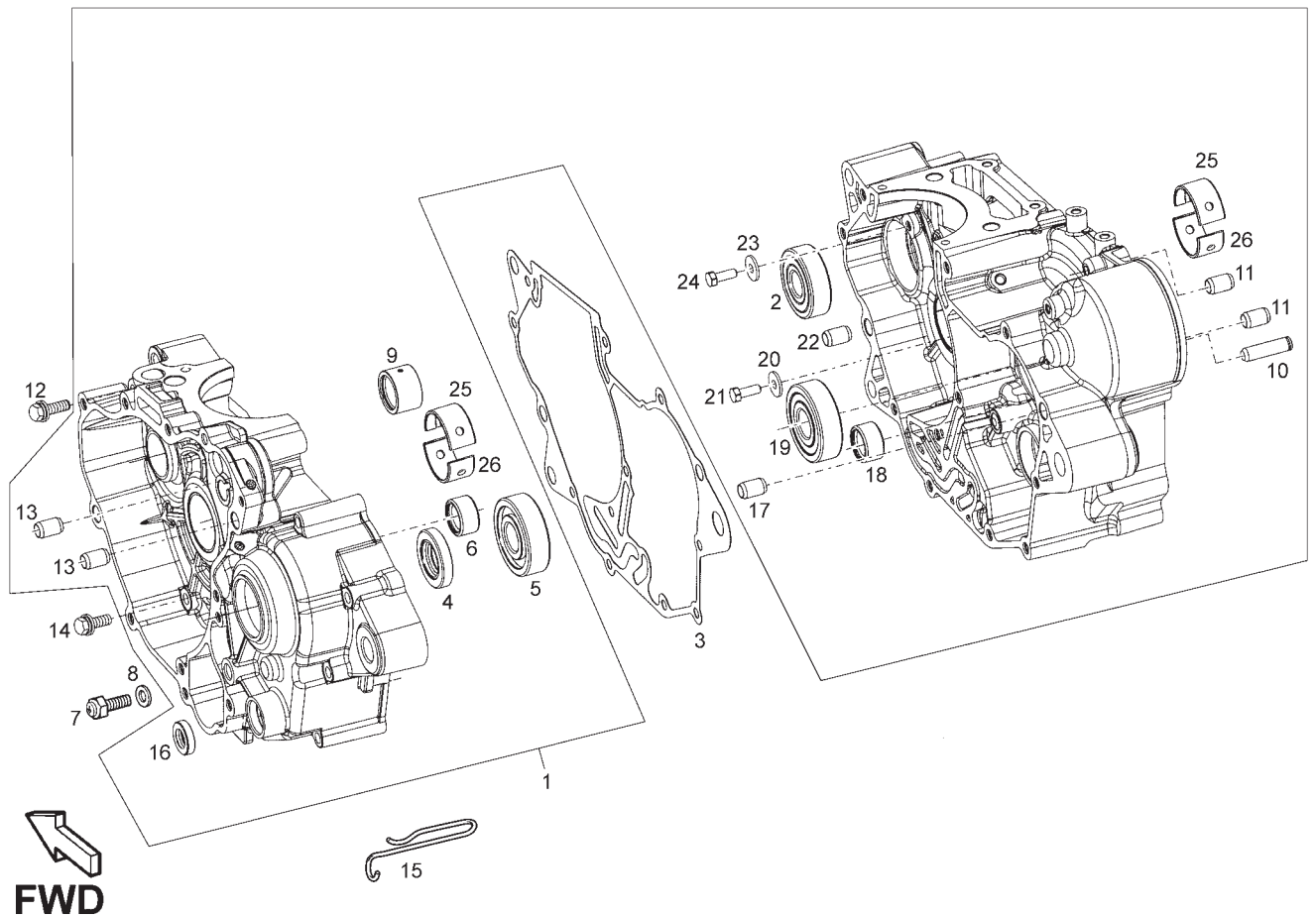


Fig.	Ver.	COD. KOD.	DESCRIPCIÓN DENOMINAZIONE NAME	BEZEICHUNG DESIGNATION	MOD.	NOTAS NOTES NOTA MITSCHRIFT NOTES
11A		239388	PASADOR SPINA RIFERIM.D.9,5 H=15 PIN	STIFT GOUDILLE	1 2	
12A		828922	TORNILLO EXAG M6X75 VITE SCREW	SCHRAUBE VIS	1 2	
13A		239388	PASADOR SPINA RIFERIM.D.9,5 H=15 PIN	STIFT GOUDILLE	1 2	
14A		432142	TORNILLO M6X60 VITE SCREW	SCHRAUBE VIS	1 2	
15A		873735	ABRAZADERA FASCETTA RITEGNO CAVI ELETTRICI CLAMP	ZÜGEL BRIDE	1 2	
16A		847075	RETEN EJE MANDO SELEC. ANELLO TENUTA 12-20-5 SEAL	DICHTRING JOINT	1 2	
17A		239388	CENTRADOR DISPOSITIVO DI CENTRAGGIO CENTRING DEVICE	ANKÖRNVORRICHTUNG SOMMIER DE CENTRE	1 2	
18A		847211	CASQUILLO AGUJAS EJE SECUNDARIO GHIERA RULLINI NEEDLE BEARING	NADELLGER CAGE A AIGUILLES	1 2	
19A		82668R	COJINETE EJE PRIMARIO CUSCINETTO BEARING	LAGER ROULEMENT	1 2	
20A		224664	ARANDELA 5,2X15X1,5 RONDELLA P. 5,2X15X1,5 WASHER	SCHEIBE RONDELLE	1 2	
21A		031057	TORNILLO M5X14 VITE SCREW	SCHRAUBE VIS	1 2	

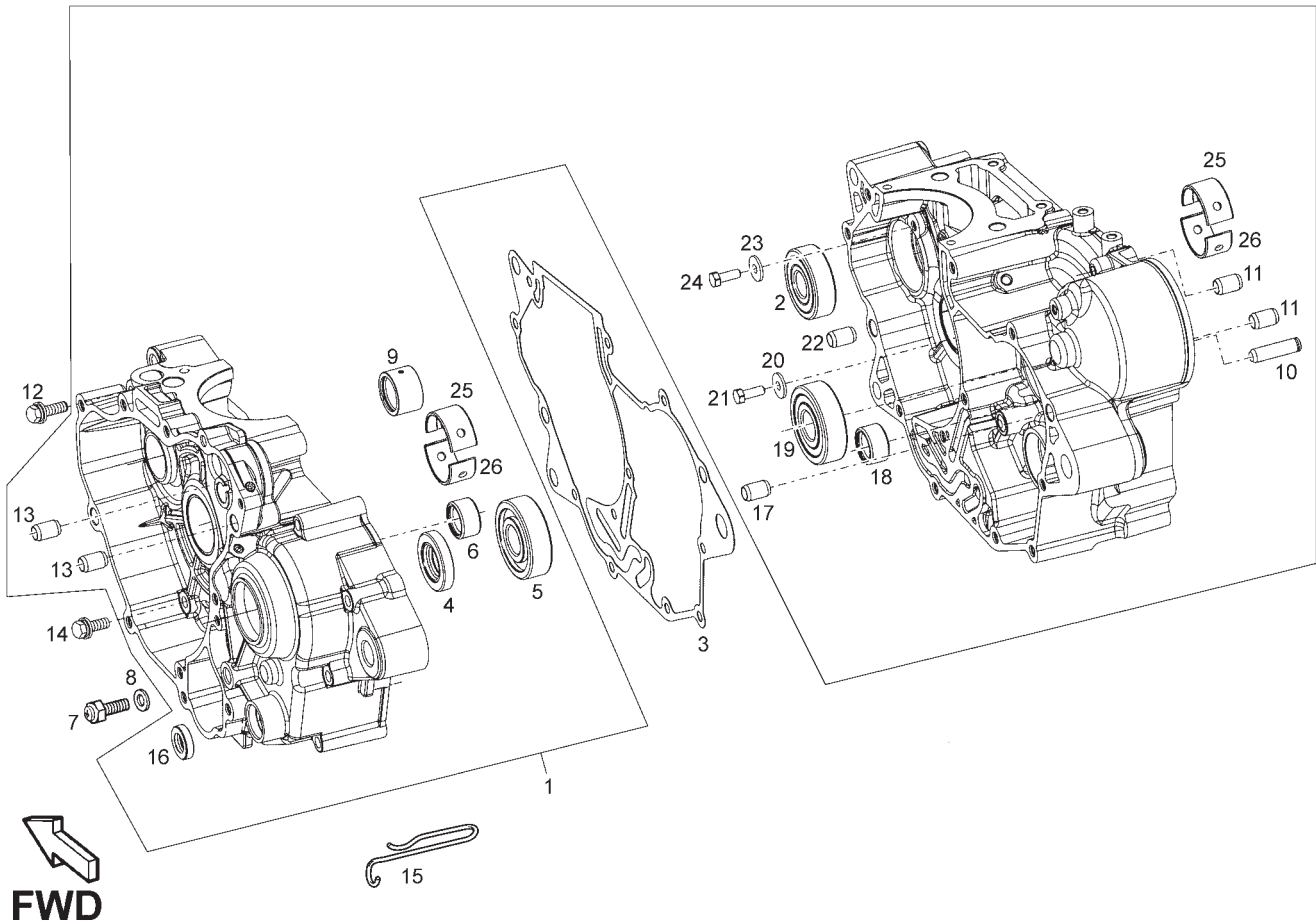


Fig.	Ver.	COD. KOD.	DESCRIPCIÓN DENOMINAZIONE NAME	BEZEICHNUNG DESIGNATION	MOD.	NOTAS NOTES NOTA MITSCHRIFT NOTES
22A		239388	CENTRADOR DISPOSITIVO DI CENTRAGGIO CENTRING DEVICE	ANKÖRNVORRICHTUNG SOMMIER DE CENTRE	1 2	
23A		224664	ARANDELA 5,2X15X1,5 RONDELLA P. 5,2X15X1,5 WASHER	SCHEIBE RONDELLE	1 2	
24A		031057	TORNILLO M5X14 VITE SCREW	SCHRAUBE VIS	1 2	
25A		864588	SEMICOJINETE DE BANCADA SUP. AZUL SEMICUSCINETTO HALF BEARING	LAGERSCHALE COUSSINET SUPERIEUR	1 2	BLUE
25B		864589	SEMICOJINETE DE BANCADA SUP. ROJO SEMICUSCINETTO HALF BEARING	LAGERSCHALE COUSSINET SUPERIEUR	1 2	RED
26A		864590	SEMICOJINETE DE BANCADA INF. AZUL SEMICUSCINETTO HALF BEARING	LAGERSCHALE COUSSINET INFERIEUR	1 2	BLUE
26B		864591	SEMICOJINETE DE BANCADA INF. ROJO SEMICUSCINETTO HALF BEARING	LAGERSCHALE COUSSINET INFERIEUR	1 2	RED



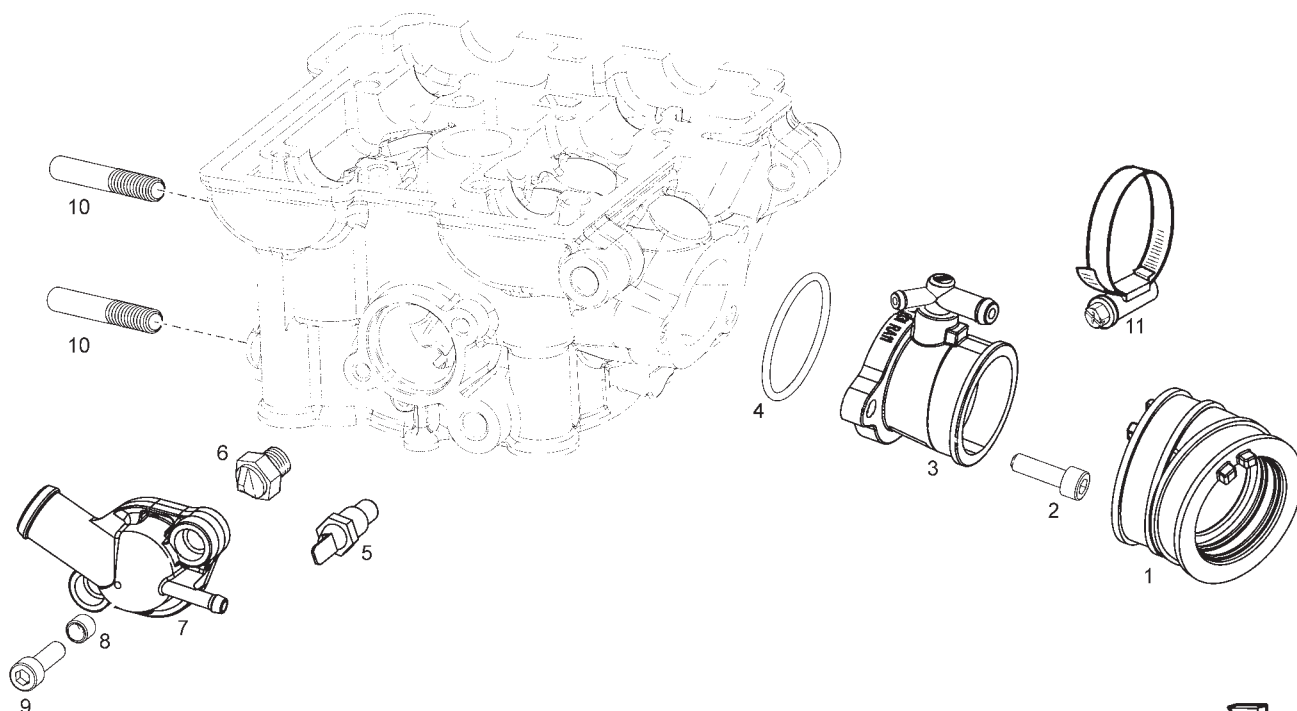


Fig.	Ver.	COD. KOD.	DESCRIPCIÓN DENOMINAZIONE NAME	BEZEICHUNG DESIGNATION	MOD.	NOTAS NOTES NOTA MITSCHRIFT NOTES
01A		871757	MANGUITO UNION CARBURADOR-ADM. MANICOTTO COLLEG. AMMISS./CARB. JOINT	ANSAUGGUMMI CONDUIT ADMISION	1 2	
02A		841613	TORNILLO VITE SCREW	SCHRAUBE VIS	1 2	
03A		873685	RACORD ADMISION RACCORDO AMMISSIONE CON P.I. RACORD	RACORD RACORD	1 2	
04A		223740	JUNTA TORICA O-RING GASKET	DICHTUNG JOINT	1 2	
05A		AP8212708	TERMISTOR TERMISTORE THERMISTOR	THERMISTOR THERMISTOR	1 2	
06A		AP2B44000206	TERMOSTATO TERMOSTATO THERMOSTAT	THERMOSTAT THERMOSTAT	1 2	
07A		AP3BAA000207	TAPA TERMOSTATO COPERCHIO TERMOSTATO THERMOSTAT COVER	THERMOSTAT DECKEL COUVERCLE DE THERMOSTAT	1 2	
08A		AP3FCN000250	CASQUILLO 6,3X8X6,8 BUSSOLA 6,3X8X6,8 BUSHING	BUCHSE ENTRETOISE	1 2	
09A		AP4ADN000014	TORNILLO M6X20 VITE SCREW	SCHRAUBE VIS	1 2	
10A		873294	ESPARRAGOS PRIGIONIERO STUD	STIFT GOUJON	1 2	
11A		709532	BRIDA CARBURADOR FASCETTA STRINGITUBO CLAMP	KLAMMER COLLIER	1 2	

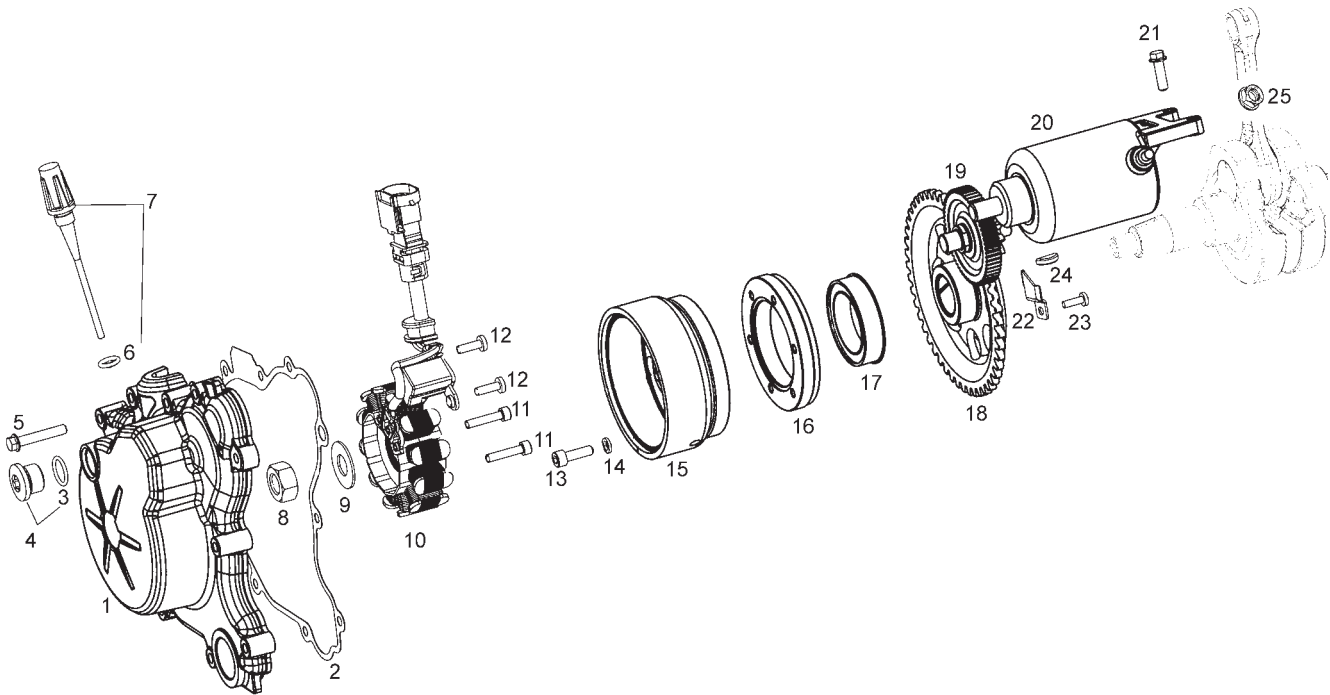
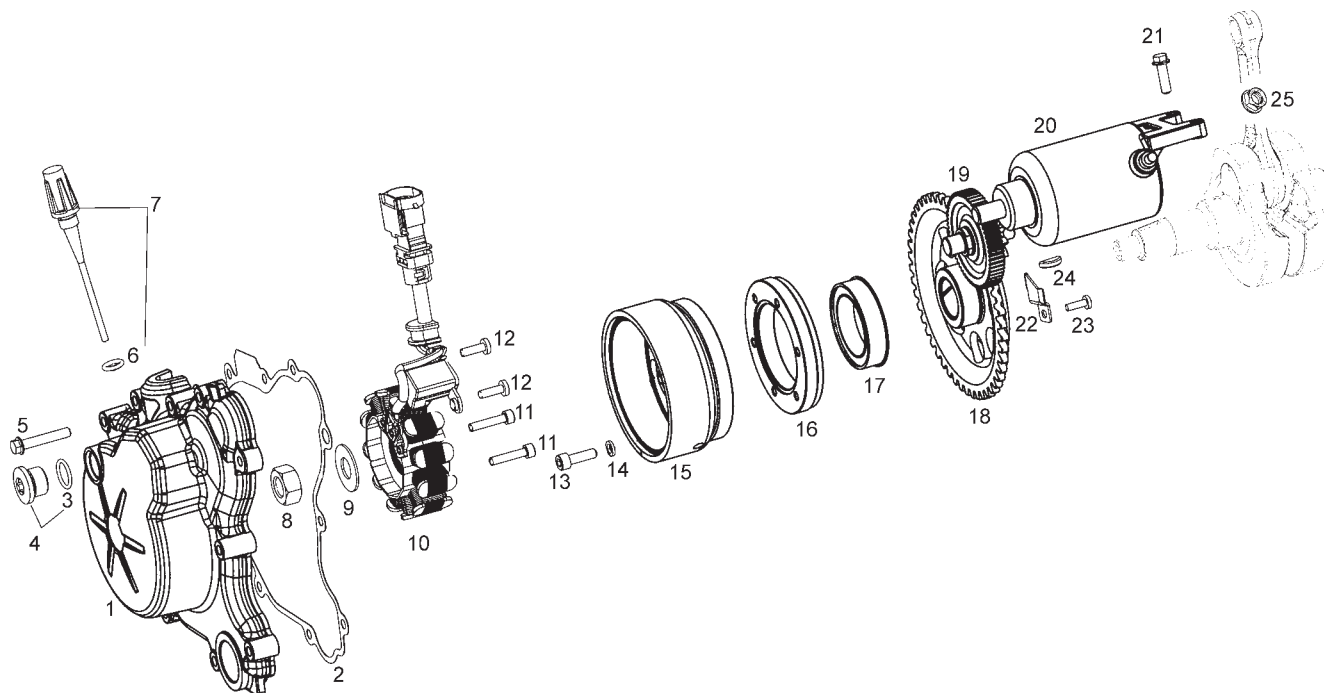
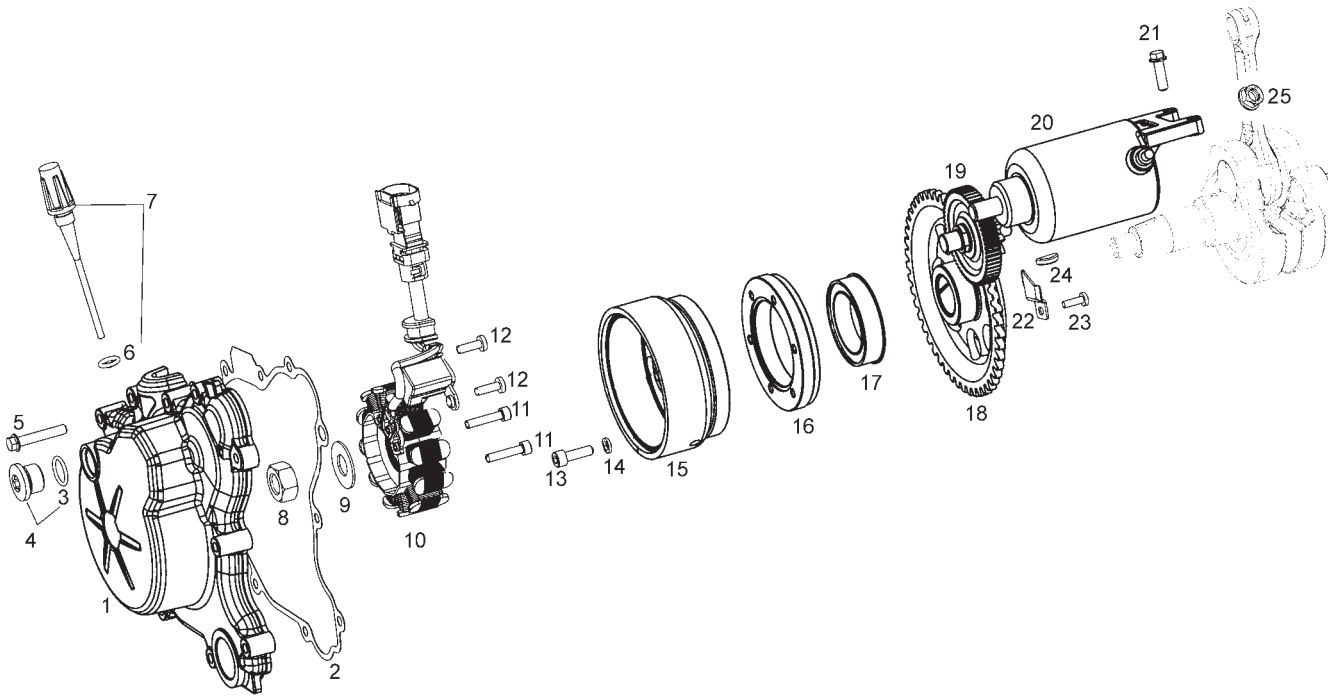


Fig.	Ver.	COD. KOD.	DESCRIPCIÓN DENOMINAZIONE NAME	BEZEICHUNG DESIGNATION	MOD.	NOTAS NOTES NOTA MITSCHRIFT NOTES
01A		871166	TAPA LADO VOLANTE MAGNETICO COPERCHIO LATO VOLANO COVER	DECKEL COUVERCLE	1 2	
02A		871558	JUNTA CARTER-TAPA VOLANTE MAGNE. GUARNIZIONE LATO VOLANO SP.0,4 GASKET	DICHTUNG JOINT	1 2	
03A		479986	JUNTA TORICA GUARNIZIONE "O.R." GASKET	DICHTUNG JOINT	1 2	
04A		8290405	TAPON DEL ENCENDIDO TAPPO FASATURA COMPL. CAP	KAPPE BOUCHON	1 2	
05A		414838	TORNILLO M6X35 VITE SCREW	SCHRAUBE VIS	1 2	
06A		827085	JUNTA TORICA ANELLO DI TENUTA (O-RING) GASKET	DICHTUNG JOINT	1 2	
07A		832130	VARILLA NIVEL ACEITE ASTA LIVELLO OLIO COMP ROD	STANGE TIGE	1 2	
08A		873498	TUERCA DADO SPECIALE M14x1,5-6H NUT	MUTTER ECROU	1 2	
09A		840320	ARANDELA PLANA RONDELLA PIANA WASHER	SCHEIBE RONDELLE	1 2	
10A		640043	STATOR STATORE COMPLETO STATOR	STATOR STATO	1 2	
11A		486972	TORNILLO M5x25 VITE SCREW	SCHRAUBE VIS	1 2	



**FWD**

Fig.	Ver.	COD. KOD.	DESCRIPCIÓN DENOMINAZIONE NAME	BEZEICHUNG DESIGNATION	MOD.	NOTAS NOTES NOTA MITSCHRIFT NOTES
12A		015715	TORNILLO M5X16 VITE SCREW	SCHRAUBE VIS	1 2	
13A		841613	TORNILLO VITE SCREW	SCHRAUBE VIS	1 2	
14A		479515	ARANDELA RONDELLA GROWER WASHER	SCHEIBE RONDELLE	1 2	
15A		640044	ROTOR ROTORE COMPLETO ROTOR	ROTOR ROTOR	1 2	
16A		871369	ANILLO EXTERIOR RUEDA LIBRE ANELLO ESTERNO RUOTA LIBERA RING	RING ANNEAU	1 2	
17A		871521	RUEDA LIBRE RUOTA LIBERA FREE WHEEL	FREILAUFRAD ROUE LIBRE	1 2	
18A		871486	CORONA DE ARRANQUE ELECTRICO CORONA DI AVVIAMENTO ELETTRICO SPROCKET	ZAHNKRANZ COURONNE	1 2	
19A		8714915	PIÑÓN REENVIO MOTOR ARRANQUE INGR. DI RINVIO AVV. ELETTRICO GEAR	ZAHNRAD PIGNON	1 2	
20A		58143R	MOTOR DE ARRANQUE MOTORINO AVVIAMENTO STARTING MOTOR	STARTERMOTOR MOTEUR DU DÉMARREUR	1 2	
21A		414837	TORNILLO M6X25 VITE SCREW	SCHRAUBE VIS	1 2	
22A		871515	PLACA RETENCION CORONA ARRANQUE LAMIERINO RITEGNO CORONA AVVIAM. PLATE	PLATTE PLAQUE	1 2	



**FWD**

Fig.	Ver.	COD. KOD.	DESCRIPCIÓN DENOMINAZIONE NAME	BEZEICHNUNG DESIGNATION	MOD.	NOTAS NOTES NOTA MITSCHRIFT NOTES
23A		008375	TORNILLO M6X14 VITE SCREW	SCHRAUBE VIS	1 2	
24A		000097	CHAVETA CHIAVETTA KEY	KEIL CLAVETTE VOLANT MAGNETIQUE	1 2	
25A		00026006001	TUERCA EXAG.C/BRIDA 6M100 DADO NUT	MUTTER ECROU	1 2	

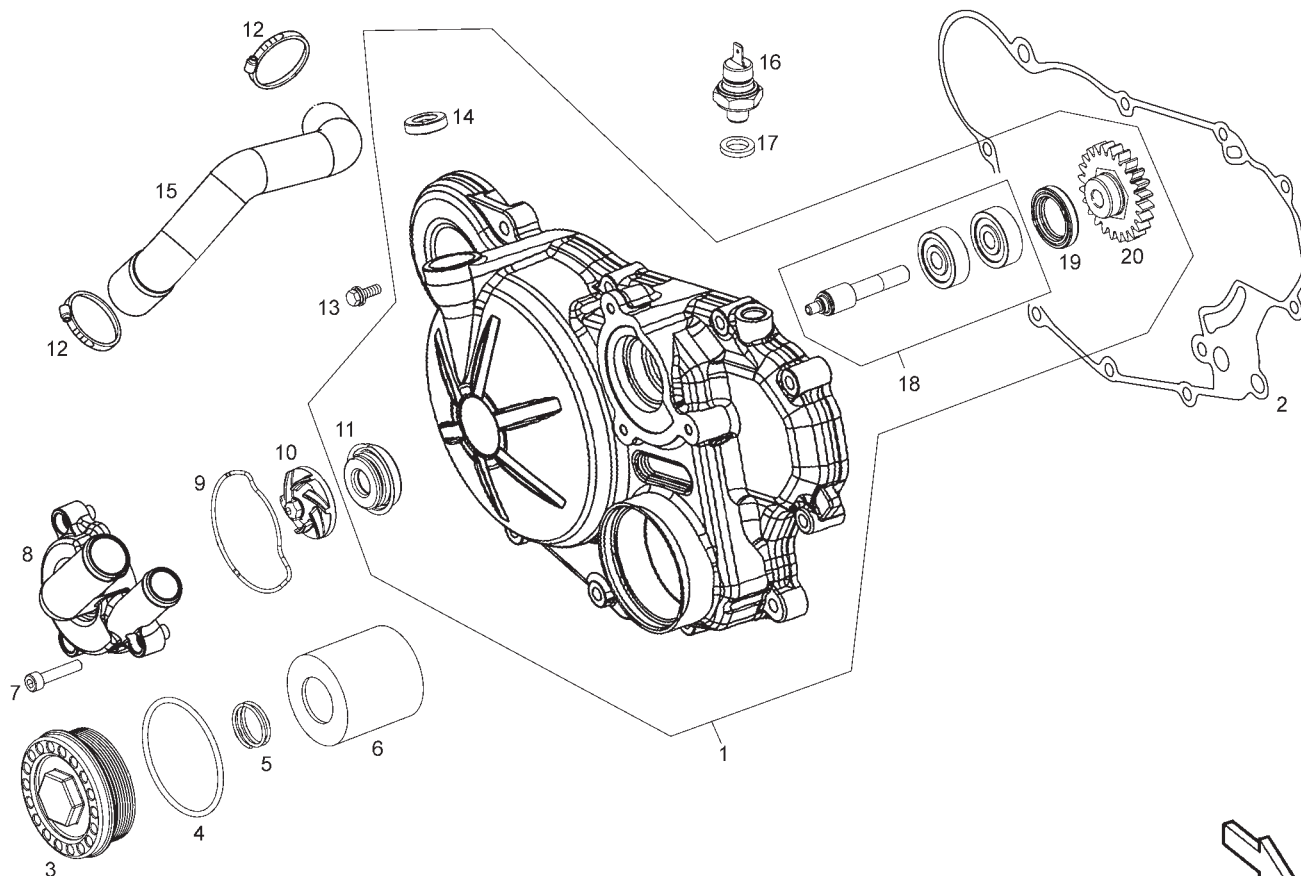


Fig.	Ver.	COD. KOD.	DESCRIPCIÓN DENOMINAZIONE NAME	BEZEICHUNG DESIGNATION	MOD.	NOTAS NOTES NOTA MITSCHRIFT NOTES
01A		8717035	CTO TAPA EMBRAGUE COPERCHIO FRIZIONE CON P.I. CLUTCH COVER	KUPLUNGSDECKEL COUVERCLE D'EMBRAYAGE	1 2	
02A		871557	JUNTA CARTER-TAPA EMBRAGUE GUARNIZIONE LATO FRIZIONE SP.0,4 GASKET	DICHTUNG JOINT	1 2	
03A		872626	TAPA FILTRO DE ACEITE COPERCHIO FILTRO OLIO COVER	DECKEL COUVERCLE	1 2	
04A		AP9150355	ANILLO TORICO 53.65X2.62 O-RING 53.65X2.62 (OR 3212) RING	RING ANNEAU	1 2	
05A		AP9150167	MUELLE CARTUCHO FILTRO ACEITE MOLLA PREMI FILTRO-CARTUCCIA SPRING	FEDER RESSORT	1 2	
06A		874081	CARTUCHO FILTRO ACEITE FILTRO OLIO A CARTUCCIA OIL FILTER CARTRIDGE	PATRONE CARTOUCHE	1 2	
07A		845753	TORNILLO FIJACION 5X20 VITE SCREW	SCHRAUBE VIS	1 2	
08A		871354	TAPA BOMBA AGUA COPERCHIO POMPA ACQUA WATER PUMP COVER	DECKEL F. WASSERPUMPE COUVERCLE DE POMPE D,EAU	1 2	
09A		871418	JUNTA TORICA GUARNIZIONE O.R. GASKET	DICHTUNG JOINT	1 2	
10A		871358	EJE IMPULSOR COMPLETO GIRANTE POMPA ACQUA SHAFT	WELLE AXE	1 2	
11A		842595	RETEN BOMBA AGUA ANELLO DI TENUTA POMPA ACQUA SEAL	DICHTRING JOINT	1 2	

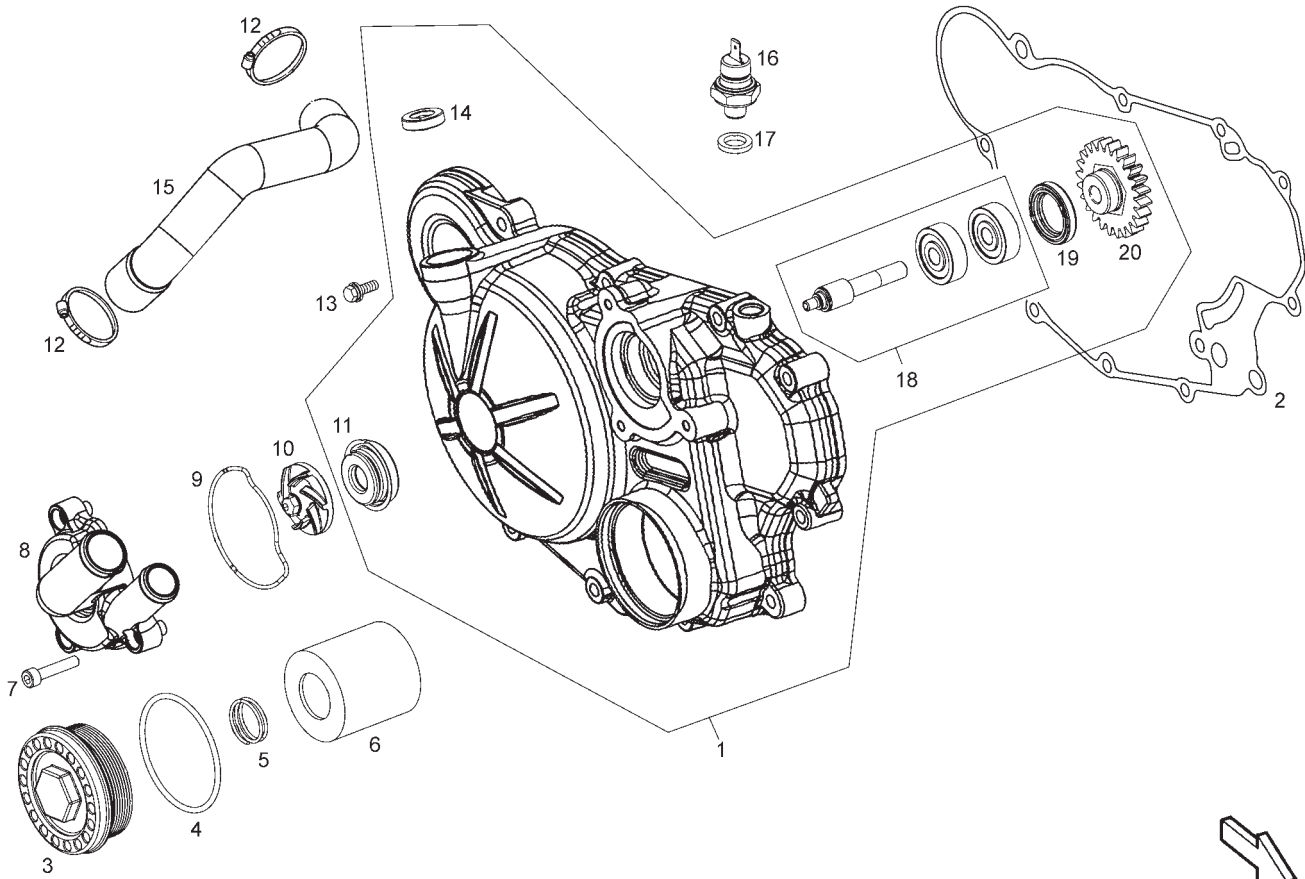


Fig.	Ver.	COD. KOD.	DESCRIPCIÓN DENOMINAZIONE NAME	BEZEICHNUNG DESIGNATION	MOD.	NOTAS NOTES NOTA MITSCHRIFT NOTES
12A		CM001907	ABRAZADERA FASCETTA STRINGITUBO CLAMP	ZÜGEL BRIDE	1 2	
13A		414838	TORNILLO M6X35 VITE SCREW	SCHRAUBE VIS	1 2	
14A		847075	RET.EJE MANDO SELEC. ANELLO TENUTA 12-20-5 SEAL	DICHTRING JOINT	1 2	
15A		871450	TUBO BOMBA-CULATA TUBO POMPA-CILINDRO TUBE	SCHLAUCH TUYAU	1 2	
16A		82580R	SENSOR PRESION ACEITE SENSORE MIN.PRESS.OLIO SENSOR	SENSOR SENSEUR	1 2	
17A		486075	ARANDELA ROSETTA 16X10.5X2.5 WASHER	SCHEIBE RONDELLE	1 2	
18A		8713725	CTO EJE BOMBA AGUA ALBERO POMPA ACQUA CON P.I. WATER-PUMP SHAFT	WASSERPUMPENACHSE AXE POMPE D,AEU	1 2	
19A		82871R	RETEN 20x30x5 ANELLO DI TENUTA 20.30.5 SEAL	DICHTRING JOINT	1 2	
20A		871374	PIÑÓN BOMBA AGUA INGRANAGGIO COMANDO POMPA H2O GEAR	ZAHNRAD PIGNON	1 2	

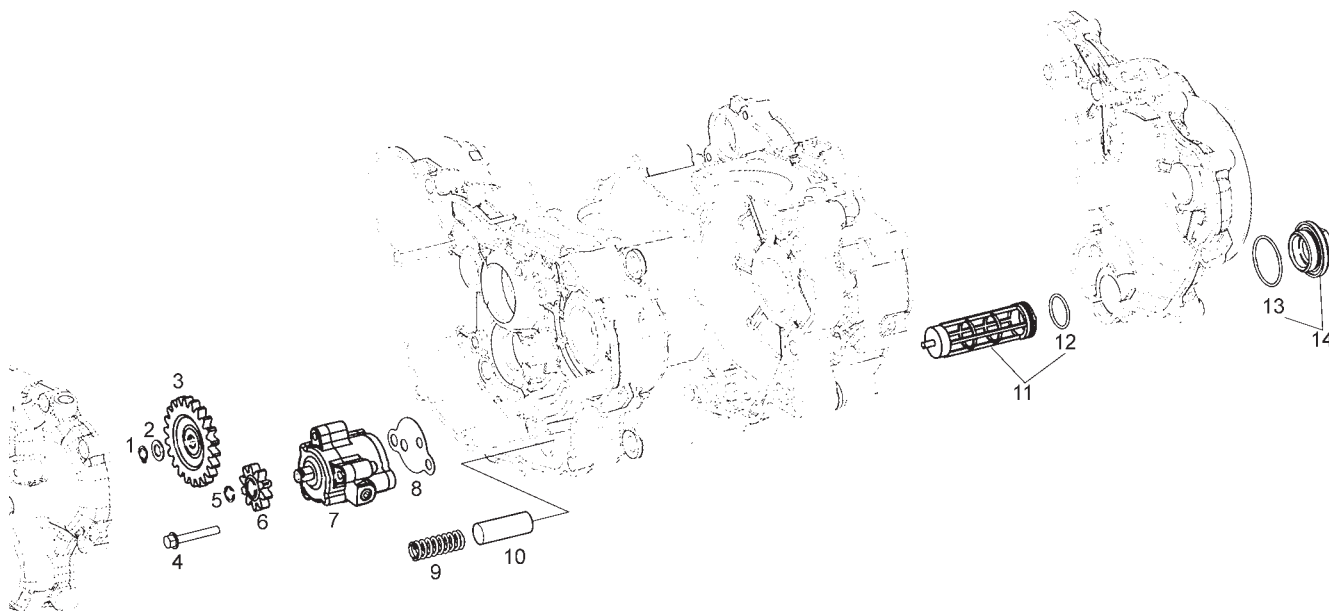
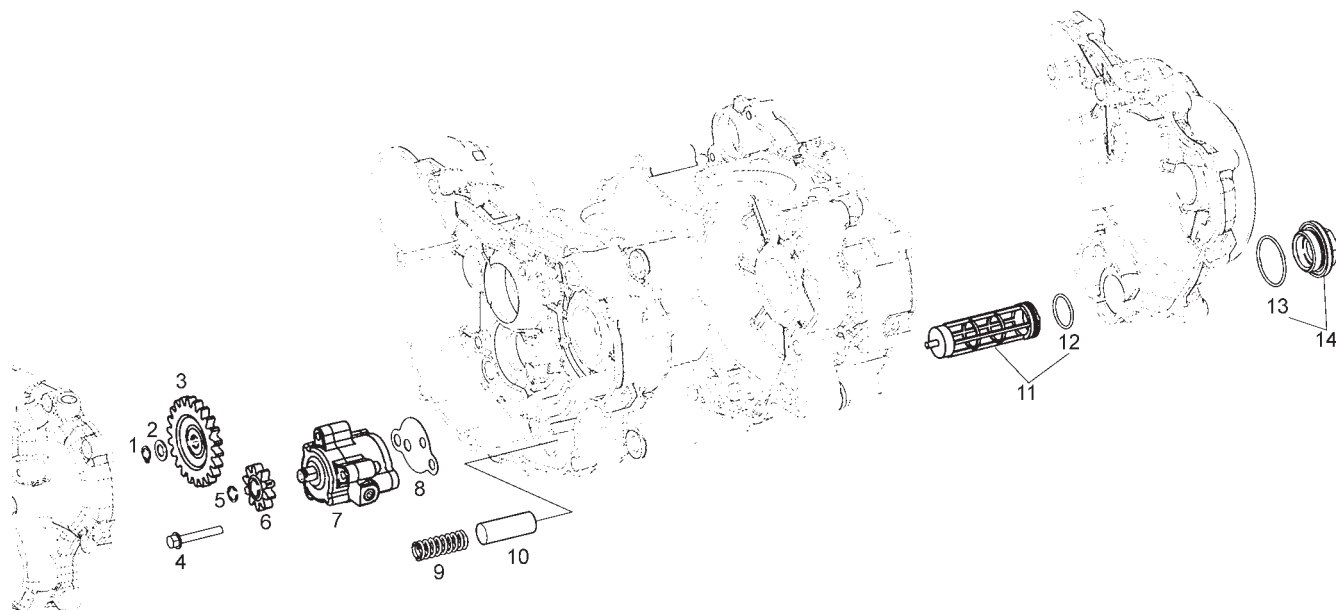


Fig.	Ver.	COD. KOD.	DESCRIPCIÓN DENOMINAZIONE NAME	BEZEICHUNG DESIGNATION	MOD.	NOTAS NOTES NOTA MITSCHRIFT NOTES
01A		006408	ANILLO ELASTICO D8 ANELLO ELASTICO RING	RING ANNEAU	1 2	
02A		847183	ARANDELA PLANA RONDELLA PIANA WASHER	SCHEIBE RONDELLE	1 2	
03A		871501	PIÑÓN INTERMEDIO BOMBA ACEITE INGRANAGGIO RINVIO POMPA OLIO GEAR	ZAHNRAD PIGNON	1 2	
04A		829593	TORNILLO VITE SCREW	SCHRAUBE VIS	1 2	
05A		871301	CIRCLIP ANELLO ELASTICO CIRCLIP	CIRCLIP CIRCLIP	1 2	
06A		871454	PIÑÓN BOMBA ACEITE INGRANAGGIO POMPA OLIO GEAR	ZAHNRAD PIGNON	1 2	
07A		871451	BOMBA ACEITE POMPA OLIO COMPLETA OIL PUMP	ÖLPUMPE POMPE A HUILLE	1 2	
08A		871500	JUNTA CARTER / BOMBA ACEITE GUARNIZIONE GASKET	DICHTUNG JOINT	1 2	
09A		485655	MUELLE VALVULA PRESION ACEITE MOLLA VALVOLA PRESS.OL SPRING	FEDER RESSORT	1 2	
10A		829661	VALVULA BY-PASS ACEITE VALVOLA REGOL.PRESS.OL VALVE	VENTIL SOUPAPE	1 2	
11A		431242	FILTRO ACEITE FILTRO OLIO COMP.(ASPI OIL FILTER	ÖLFILTER FILTRE A HUILLE	1 2	



**FWD**

Fig.	Ver.	COD. KOD.	DESCRIPCIÓN DENOMINAZIONE NAME	BEZEICHNUNG DESIGNATION	MOD.	NOTAS NOTES NOTA MITSCHRIFT NOTES
12A		288474	JUNTA FILTRO ACEITE ANELLO OR 20,35X1,78 GASKET	DICHTUNG JOINT	1 2	
13A		285536	JUNTA TAPON 31,47x1,78 ANELLO OR 31,47X1,78 GASKET	DICHTUNG JOINT	1 2	
14A		82823R	TAPÓN FILTRO ACEITE TAPPO FILTRO OLIO OIL FILTER CAP	OLFILTERKAPPE COUVERCLE FILTRE A HUILLE	1 2	



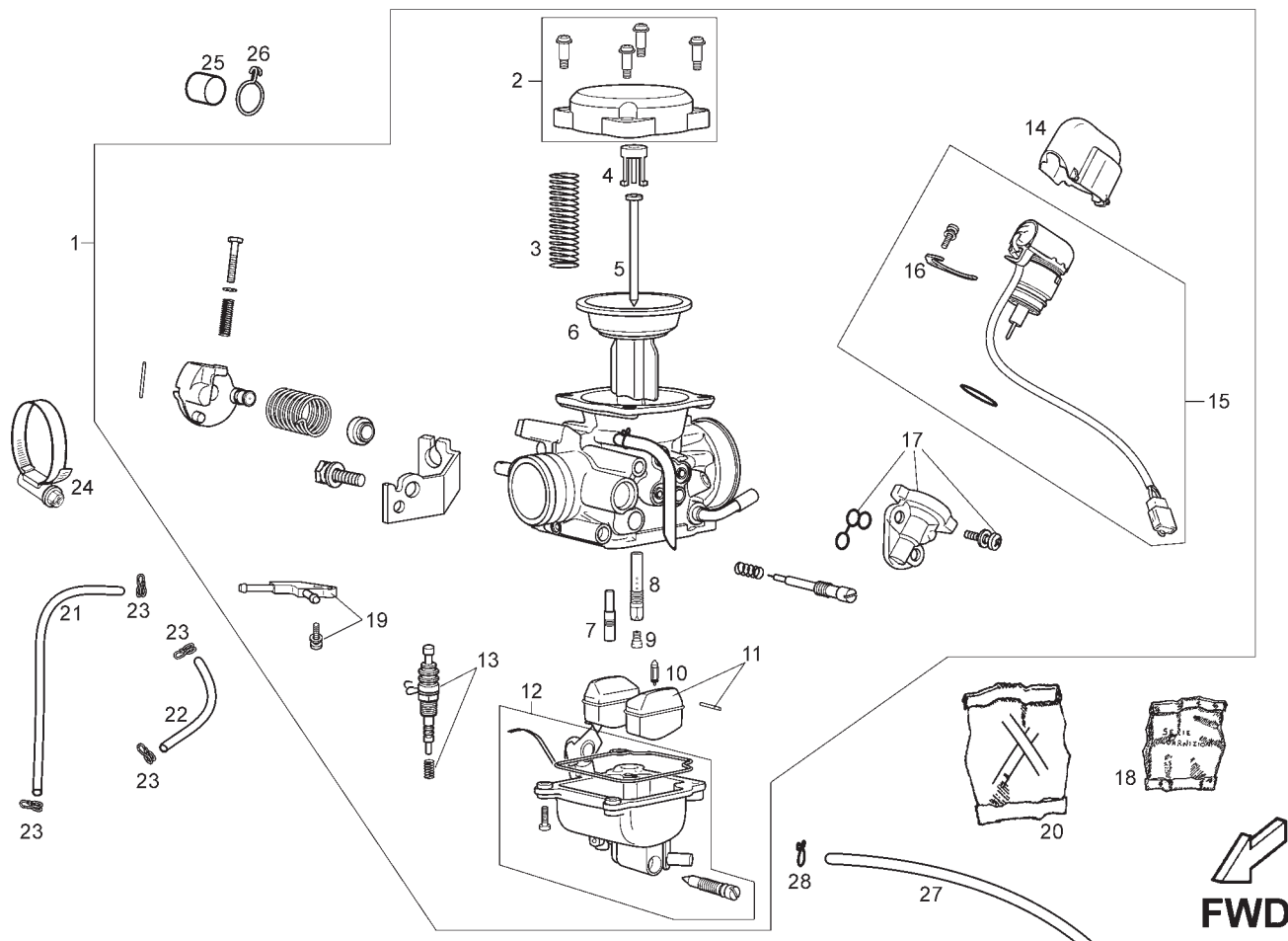


Fig.	Ver.	COD. KOD.	DESCRIPCIÓN DENOMINAZIONE NAME	BEZEICHNUNG DESIGNATION	MOD.	NOTAS NOTES NOTA MITSCHRIFT NOTES
01A		CM128218	CTO CARBURADOR CARBURATORE CARBURETOR	VERGASER CARBURATEUR	1 2	
02A		842515	TAPA VALVULA GAS COPERCHIO COVER	DECKEL COUVERCLE	1 2	
03A		CM140902	MUELLE VALVULA GAS MOLLA SPRING	FEDER RESSORT	1 2	
04A		842518	CASQUILLO AGUJA PULVERIZADORA SCODELLINO SPILLO BUSHING	BUCHSE ENTRETOISE	1 2	
05A		CM140208	AGUJA PULVERIZADORA SPILLO NEEDLE	DUESENDELUSE AIGUILLE PULVERIZ.	1 2	
06A		CM140301	PISTON MEMBRANA VALVOLA GAS VALVE	VENTIL SOUPAPE	1 2	
07A		CM140103	SURTIDOR MINIMO 38 GETTO MIN. JET MIN	DUESE MIN. R-GICLEUR MINIMUM.	1 2	
08A		CM144605	PULVERIZADOR POLVERIZZATORE NEEDLE JET	ZERSTAUBERDUSE PULVERISATEUR	1 2	
09A		CM129905	SURTIDOR MAXIMO 98 GETTO MAX. MAIN JET	HAUPT DUSE GICLEUR PRINCIPAL	1 2	
10A		828831	AGUJA GASOLINA SPILLO BENZINA MAIN JET	HAUPT DUSE GICLEUR PRINCIPAL	1 2	
11A		842522	CTO FLOTADOR GALLEGGIANTE FLOAT	SCHWIMMER FLOTTEUR	1 2	

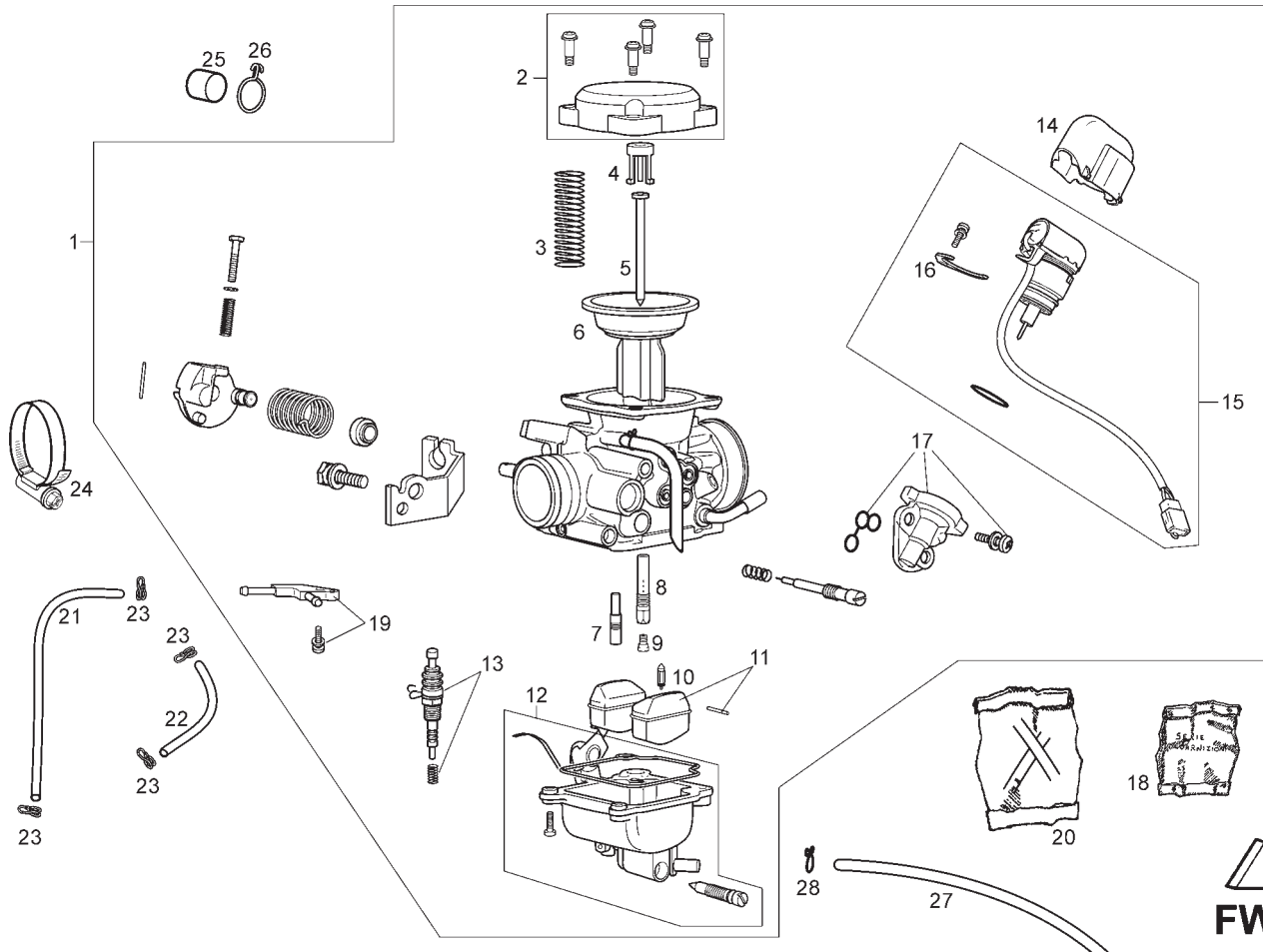


Fig.	Ver.	COD. KOD.	DESCRIPCIÓN DENOMINAZIONE NAME	BEZEICHNUNG DESIGNATION	MOD.	NOTAS NOTES NOTA MITSCHRIFT NOTES
12A		842523	CTO CUBA GASOLINA VASCHETTA FLOAT BOWL SEET	SCHWIMMERKAMMER CUVE INFERIEURE CARBUR.	1 2	
13A		CM149504	KIT BOMBA ACCELERACIÓN KIT POMPA ACCELERAZIONE KIT ACCELERATION PUMP KIT	KIT PUMPE ENS. POMPE DE DECELERATION	1 2	
14A		828844	CAPUCHON STARTER COPERCHIO COVER	DECKEL COUVERCLE	1 2	
15A		CM142905	DISPOSITIVO STARTER AUTOMATICO DISPOSITIVO AVV. EL. STARTER DEVICE	SRARTERVORRICHTUNG DISPOSITIF A STARTER	1 2	
16A		828843	PLACA PIASTRINA PLATE	PLATTE PLAQUE	1 2	
17A		842519	CUERPO STARTER CORPO STARTER STARTER	STARTER STARTER	1 2	
18A		494921	JUEGO JUNTAS CARBURADOR SERIEGUARNIZIONI CARBURETOR GASKET	DICHTUNGSATZ KOMPL. VERGAS R-ENS. JOINTS CARBUR.	1 2	
19A		842516	KIT RACORDS TUBOS CALEFACCION RACCORDO RACCORDO	RACCORDO RACCORDO	1 2	
20A		842521	KIT TUBOS CARBURADOR TUBO TUBE	RHOR TUYAU	1 2	
21A		CM200401	TUBO CARBURADOR-CULATA TUBO TUBE	RHOR TUYAU	1 2	
22A		CM200402	TUBO CARB.-TAPA TERMOSTATO TUBO TUBE	RHOR TUYAU	1 2	

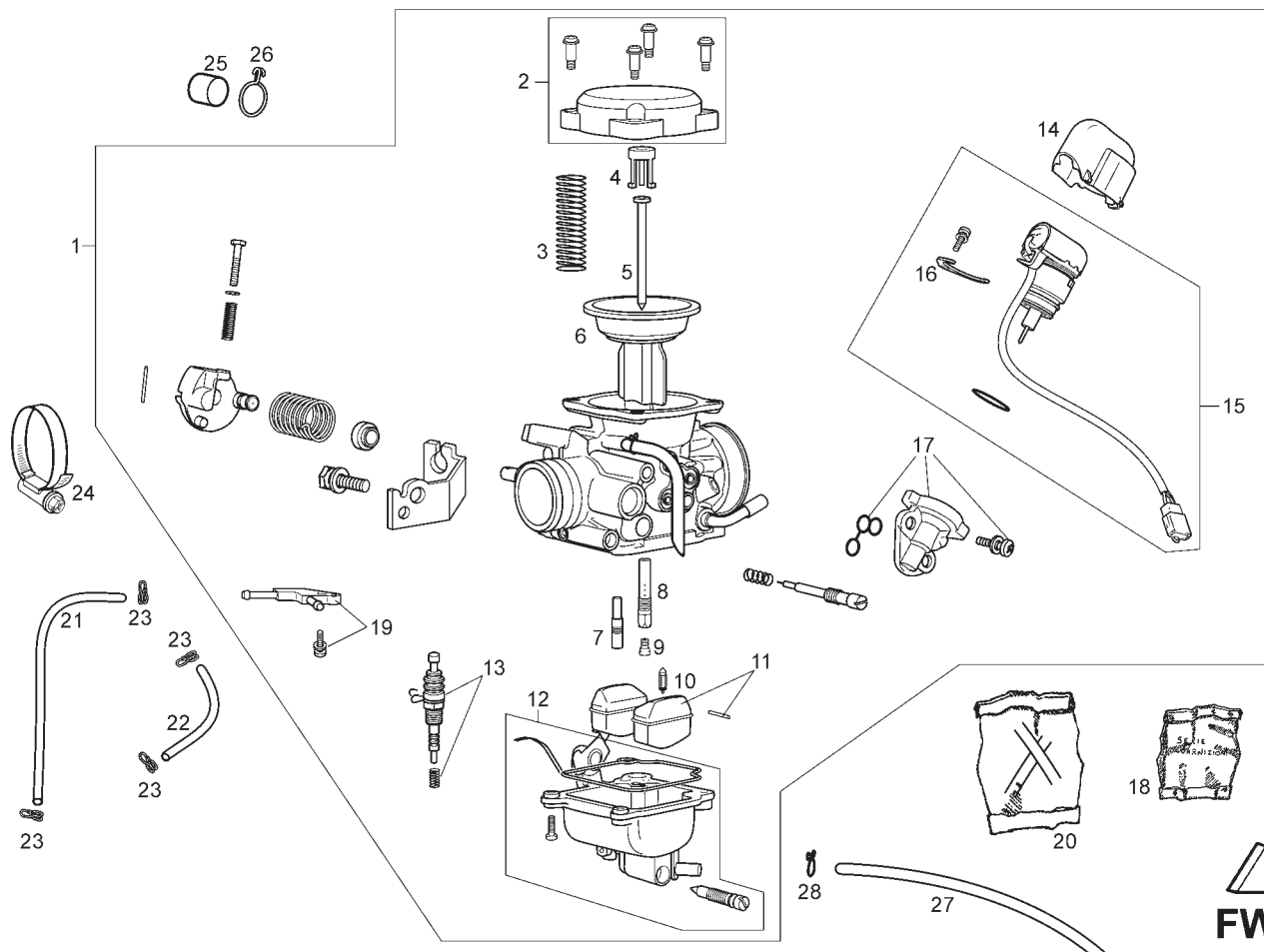


Fig.	Ver.	COD. KOD.	DESCRIPCIÓN DENOMINAZIONE NAME	BEZEICHNUNG DESIGNATION	MOD.	NOTAS NOTES NOTA MITSCHRIFT NOTES
23A		00D03700131	ABRAZADERA ELASTICA 9,8-10,4 FASCETTA CLAMP	SCHELLE COLLIER	1 2	
24A		864480	ABRAZADERA OETIKER D49,5 FASCETTA CLAMP	SCHELLE COLLIER	1 2	
25A		841695	CAPUCHON TOMA AIRE TAPPO CAP	KAPPE BOUCHON	1 2	
26A		00H06400291	ABRAZADERA FIJACION FASCETTA CLAMP	SCHELLE COLLIER	1 2	
27A		00H03700461	TUBO DRENAJE CARBURADOR TUBO TUBE	RHOR TUYAU	1 2	
28A		00N03800461	ABRAZADERA MUELLE D8,5 FASCETTA CLAMP	SCHELLE COLLIER	1 2	

Fig.	Ver.	COD. KOD.	DESCRIPCIÓN DENOMINAZIONE NAME	BEZEICHNUNG DESIGNATION	MOD.	NOTAS NOTES NOTA MITSCHRIFT NOTES
01A		864567	JUEGO PASADORES BLOQUEO ARBOL DE LEVAS SET OF CAMSHAFT BLOCKING PINS KIT PASSANTI BLOCCAGGIO ALBERO A LEVE		1 2	
02A		864487	UTIL BLOQUEO PIÑON CIGÜEÑAL CRANKSHAFT PINION BLOCKING TOOL UTENSILE BLOCCAGGIO PIGNONE ALBERO A CAMME		1 2	
03A		864486	UTIL BLOQUEO ARBOL DE EQUILIBRADO BALANCE SHAFT BLOCKING TOOL UTENSILE BLOCCAGGIO ALBERO DI EQUILIBRATURA		1 2	
04A		865259	UTIL BLOQUEO VOLANTE MAGNETICO FLYWHEEL BLOCKING TOOL UTENSILE BLOCCAGGIO VOLANO MAGNETICO		1 2	
05A		00H05300041	UTIL FIJACION CAMPANA EMBRAGUE CLUTCH BELL HOUSING SECURING TOOL UTENSILE FISSAGGIO CAMPANA FRIZIONE		1 2	
06A		865260	UTIL BLOQUEO CORONA ARBOL DE LEVAS CAMSHAFT PINION LOCKING TOOL UTENSILE BLOCCAGGIO PIGNONE ALBERO A LEVE		1 2	
07A		864592	UTIL MEDICION PMS T.D.C. MEASURING TOOL UTENSILE MISURAZIONE PMS		1 2	
08A		864868	UTIL EXTRACTOR VOLANTE MAGNETICO FLYWHEEL EXTRACTOR TOOL UTENSILE ESTRAZIONE VOLANO MAGNETICO		1 2	
09A		865261	UTIL FIJACION BIELA CONROD FIXING TOOL UTENSILE BLOCCAGGIO BIELLA		1 2	

CODIGO CODE	Lám. Diagr.	Figr.	Vers.	CODIGO CODE	Lám. Diagr.	Figr.	Vers.	CODIGO CODE	Lám. Diagr.	Figr.	Vers.	CODIGO CODE	Lám. Diagr.	Figr.	Vers.
00000004160	11	14A		00003515370	01	27A		00402060001	17	08A		00G04401462	05	33A	
00000004510	06	10A		00003515370	01	44A		00402060001	22	22A		00G04401462	05	37A	
00000004510	23	30A		00003515370	04	55A		00402080001	01	11A		00G04401462	06	18A	
00000004512	09	31A		00004114500	01	07A		00402080001	01	19A		00G04401462	06	20A	
00000004525	10	42A		00004154000	09	04A		00402080001	01	49A		00G04401462	06	36A	
00000004615	07	17A		00004163500	05	10A		00402080001	10	38A		00G04401462	07	11A	
00000004615	08	11A		00005010760	09	35A		00402080001	14	08A		00G04401462	07	23A	
00000004615	09	13A		00006051500	17	12A		00402100001	01	08A		00G04401462	08	17A	
00000004615	09	17A		00006309260	09	33A		00402100001	01	14A		00G04401462	10	44A	
00000004615	10	33A		00006309260	13	24A		00402100001	01	17A		00G04401462	17	17A	
00000004630	04	13A		00006321040	09	34A		00402100001	17	10A		00G04403752	08	32A	
00000004825	01	35A		00006321040	13	23A		006408	28	01A		00G04702091	11	03A	
00000004850	14	07A		00008051200	06	41A		008375	26	23A		00G04702091	12	03A	
00000004860	01	18A		00008051200	13	14A		00A00410501	04	42A		00G05701471	10	20A	
00000013510	22	11A		00008061200	09	20A		00A00410501	04	44A		00H00300672	03	12A	
00000013825A	01	30A		00008062000	06	08A		00A00410501	04	45A		00H00300672	11	09A	
00000021060	10	60A		00008915020	04	30A		00A00410501	15	20A		00H00300672	12	09A	
00000023040	08	34A		00008915020	08	28A		00D00900531	04	47A		00H00301811	03	02A	
00000023050	06	43A		000097	21	15A		00D00900531	10	62A		00H00302892	03	19A	
00000023051	10	23A		000097	26	24A		00D01000701	09	23A		00H00303892	03	16A	
00000023051	13	16A		00011030900	08	23A		00D01010821	10	19A		00H00305411	03	06A	
00000023060	04	10A		00011030900	10	08A		00D01010821	10	56A		00H00400501	04	21A	
00000023060	04	15A		00011031801	10	04A		00D01010821	10	70A		00H00400501	04	23A	
00000023060	05	12A		00011051801	10	54A		00D01200171	04	07A		00H00403581	04	04A	
00000023060	06	03A		00011141300	03	04A		00D01200171	04	49A		00H00600681	16	09A	
00000023060	09	15A		00011141300	08	36A		00D01200171	06	44A		00H00604141	16	10A	
00000023060	09	22A		00011141300	10	26A		00D01200171	08	06A		00H00700321	06	07A	
00000023060	10	14A		00011141900	10	16A		00D01200171	08	12A		00H00702051	06	05A	
00000023060	13	09A		00011142500	04	53A		00D01200171	10	13A		00H00900351	09	25A	
00000023060	22	23A		00011941300	05	30A		00D01200171	10	34A		00H00904291	09	26A	
00000031050	03	05A		00012151000	10	49A		00D01500471	04	29A		00H01002131	10	06A	
00000031050	06	42A		00013064000	13	03A		00D01500552	04	28A		00H01201331	11	10A	
00000031050	10	05A		00013064000	22	18A		00D01501371	04	05A		00H01203291	11	07A	
00000031050	13	15A		00016041301	03	14A		00D01501371	04	31A		00H01205031	11	06A	
00000034050	23	31A		00023108000	01	36A		00D01501371	04	50A		00H01205271	11	04A	
00000034060	10	59A		00023108000	01	50A		00D01501371	05	27A		00H01212841	11	01A	
00000047110	21	16A		00023108000	14	09A		00D01501371	06	27A		00H01301471	12	11A	
00000056205	01	04A		00023112000	03	18A		00D01501371	06	33A		00H01301491	12	12A	
00000061060	01	42A		00026006001	01	56A		00D01501371	08	07A		00H01303171	12	10A	
00000326260	21	09A		00026006001	13	06A		00D01501371	08	13A		00H01308091	12	07A	
00001213190	03	17A		00026006001	13	12A		00D01501371	08	27A		00H01310381	12	01A	
00001213190	03	20A		00026006001	22	21A		00D01501371	08	31A		00H01500691	05	17A	
00002011600	17	09A		00026006001	26	25A		00D01501371	10	35A		00H01500691	05	21A	
00002028770	22	10A		00026008001	01	20A		00D01501371	15	18A		00H01500691	05	24A	
00002051251	01	61A		00026008001	01	32A		00D02500271	03	26A		00H01500691	05	35A	
00002051251	05	31A		00031105000	01	62A		00D02600631	08	33A		00H01500691	06	23A	
00002051251	06	34A		00031105000	05	20A		00D02600631	08	37A		00H01500691	06	29A	
00002051251	07	13A		00031105000	05	23A		00D02600631	10	27A		00H01500691	06	38A	
00002051251	07	21A		00031105000	05	32A		00D02600631	10	55A		00H01500691	07	03A	
00002051251	16	11A		00031105000	06	22A		00D03700131	04	18A		00H01500691	07	06A	
00002051551	05	19A		00031105000	07	22A		00D03700131	04	20A		00H01500691	07	08A	
00002051551	05	22A		00031105000	10	50A		00D03700131	15	21A		00H01500691	07	15A	
00002051551	06	21A		00032015000	03	07A		00D03700131	16	16A		00H01500691	07	25A	
00002051551	15	05A		00032015000	03	11A		00D03700131	29	23A		00H01500691	08	21A	
00002051551	17	15A		00032015000	11	08A		00D05910081	15	26A		00H01500691	10	51A	
00002052051	10	21A		00037006000	12	17A		00F00200731	05	15A		00H01500691	15	07A	
00002053051	16	12A		00052062011	22	04A		00F00200731	08	10A		00H01500691	17	04A	
00002062011	04	48A		00056060801	03	23A		00F00200731	08	19A		00H01501701	05	14A	
00002062011	06	31A		00058020200	11	05A		00F00900531	10	63A		00H01501701	08	09A	
00002062011	08	25A		00058020200	12	06A		00F04201361	14	12A		00H01501701	08	18A	
00002062011	10	46A		00262080022	03	27A		00G00400501	04	16A		00H01501811	09	12A	
00002062011	22	25A		00262080022	10	39A		00G00803101	13	05A		00H01501811	09	19A	
00002062511	04	27A		00262100032	01	09A		00G00803101	22	20A		00H01502211	12	19A	
00002062511	13	10A		00402060001	04	14A		00G00909071	09	06A		00H01503701	04	02A	
00002062511	15	16A		00402060001	05	11A		00G01000791	10	24A		00H01509181	03	13A	
00002082021	10	37A		00402060001	06	32A		00G01002911	10	66A		00H01600911	17	13A	
00002083001	01	37A		00402060001	07	18A		00G01503701	06	26A		00H01701011	10	11A	
00002083001	01	48A		00402060001	09	14A		00G01503701	08	30A		00H01804331	03	03A	
00002083001	09	02A		00402060001	09	18A		00G01800751	20	31A		00H01811471	10	29A	
00002084011	01	10A		00402060001	09	21A		00G01802361	10	31A		00H01812471	10	28A	
00002084011	16	02A		00402060001	10	47A		00G03702181	14	13A		00H02100901	09	30A	
00002084514	03	21A		00402060001	15	17A		00G03801091	15	14A		00H02201731	14	14A	

CODIGO CODE	Lám. Diagr.	Figr.	Vers.	CODIGO CODE	Lám. Diagr.	Figr.	Vers.	CODIGO CODE	Lám. Diagr.	Figr.	Vers.	CODIGO CODE	Lám. Diagr.	Figr.	Vers.
00H02402282	11	12A		8221204	01	31A		854563	20	11A		864588	24	25A	
00H02402282	12	14A		8221211	01	55A		861130	15	02A		864589	24	25B	
00H02810421	23	29A		82580R	27	16A		861165	04	39A		864590	24	26A	
00H02900761	01	58A		82582R	10	40A		861226	05	04A		864591	24	26B	
00H03000272	01	13A		82668R	24	05A		861227	05	02A		864592	30	07A	
00H03200271	15	09A		82668R	24	19A		861228	05	03A		864648	10	65A	
00H03302401	10	30A		827085	26	06A		861228	06	13A		864808	04	33A	
00H03405061	14	04A		82823R	28	14A		861242	08	26A		864850	12	16A	
00H03406321	14	05A		82871R	27	19A		861299	04	26A		864850	17	07A	
00H03700461	29	27A		828831	29	10A		86135R	10	36A		864868	30	08A	
00H03800091	04	34A		828843	29	16A		86136R	09	01A		865004	16	06A	
00H03800091	04	36A		828844	29	14A		86137R	10	58A		865033	12	15A	
00H03800091	04	37A		828922	24	12A		86166R	09	08A		865259	30	04A	
00H03800722	04	54A		82893R	18	03A		862210	05	08A		865260	30	06A	
00H03800722	06	11A		8290405	26	04A		862210	10	12A		865261	30	09A	
00H03800722	06	35A		829593	28	04A		862211	06	04A		865463	02	12A	
00H03800722	07	14A		829661	28	10A		862403	15	03A		865465	02	16A	
00H03800722	10	17A		831259	15	22A		862404	15	04A		865466	02	10A	
00H03800722	10	22A		832059	15	25A		862534	09	29A		865467	02	09A	
00H03800722	10	43A		832130	26	07A		862560	14	02A		865468	02	11A	
00H03800722	17	16A		840320	26	09A		862923	15	10A		865471	02	06A	
00H03801461	15	23A		840561	15	15A		862931	16	08A		865475	02	13A	
00H03805091	04	57A		841613	25	02A		863017	03	25A		865476	02	15A	
00H04705121	11	17A		841613	26	13A		863018	03	24A		865482	02	19A	
00H05300041	30	05A		841695	29	25A		863149	02	03A		865493	13	11A	
00H06101251	08	05A		842515	29	02A		863159	02	14A		865507	09	27A	
00H06300861	05	26A		842516	29	19A		863212	15	08A		865511	13	25A	
00H06302771	10	68A		842518	29	04A		863320	15	13A		86560900WN6	03	01A	
00H06400291	15	12A		842519	29	17A		863408	05	34A		865611	03	10A	
00H06400291	29	26A		842521	29	20A		863408	05	36A		865612	03	09A	
00N03800461	29	28A		842522	29	11A		863408	06	17A		865615	03	08A	
00N05700601	10	64A		842523	29	12A		863408	06	19A		86561601WN6	01	52A	
015715	26	12A		842595	27	11A		863408	06	28A		865617	01	53A	
031057	24	21A		844094	22	08A		863408	07	02A		865618	01	54A	
031057	24	24A		845753	27	07A		863408	07	05A		86562301WN6	01	06A	
223740	25	04A		847018	24	07A		863408	08	16A		86562501WN6	01	12A	
224664	24	20A		847019	24	04A		863408	08	20A		865626	01	51A	
224664	24	23A		847031	23	05A		863472	15	24A		865627	17	05A	
239388	24	11A		847032	23	07A		863474	15	19A		865628	17	06A	
239388	24	13A		847036	23	03A		863475	15	11A		865630	04	01A	
239388	24	17A		847038	22	13A		863506	14	01A		865631	10	02A	
239388	24	22A		847042	21	19A		863540	16	04A		865632	10	03A	
285536	28	13A		847045	21	02A		863662	23	28A		865633	10	07A	
287959	19	03A		847046	21	05A		863699	04	17A		865634	10	15A	
288474	28	12A		847048	21	07A		863908	01	15A		865635	10	01A	
414837	26	21A		847069	22	14A		863943	04	41A		865637	14	03A	
414838	26	05A		847070	22	15A		863990	16	13A		865638	14	06A	
414838	27	13A		847073	22	02A		864049	04	51A		865638	15	06A	
415139	19	06A		847075	24	16A		864109	04	03A		86564100W3R	06	01A	
431242	28	11A		847075	27	14A		864123	13	22A		865642	08	35A	
432142	24	14A		847076	24	10A		864164	04	52A		865643	08	29A	
432621	24	09A		847083	22	01A		864168	04	56A		865644	08	24A	
434541	18	12A		847182	01	28A		864201	14	11A		865645	10	53A	
436783	21	13A		847182	01	45A		864318	11	13A		865646	09	10A	
479515	26	14A		847183	03	22A		864318	12	20A		865647	09	09A	
479986	26	03A		847183	28	02A		864339	09	28A		865649	22	24A	
485655	28	09A		847211	24	06A		864388	12	18A		865650	22	26A	
485912	24	02A		847211	24	18A		864454	06	40A		86565101WN6	01	46A	
486062	10	45A		847213	23	02A		864454	13	13A		86565201WN6	01	47A	
486075	27	17A		847214	22	12A		864461	10	18A		865653	04	25A	
486972	26	11A		847218	21	12A		864461	10	57A		865654	04	35A	
494921	29	18A		847220	21	08A		864461	10	71A		865655	04	38A	
58143R	26	20A		847222	21	18A		864480	29	24A		8656610001	08	01A	
58191R	10	32A	01	847223	21	10A		864486	30	03A		8656630001	08	03A	
584521	10	48A		847224	21	17A		864487	30	02A		8656650001	02	01A	
584715	04	32A		847277	18	10A		864501	16	15A		865666	01	05A	
638853	20	23A		847541	23	22A		864506	10	52A		8656670001	03	15A	
640043	26	10A		847545	23	23A		864510	04	46A		865675	02	18A	
640044	26	15A		847546	23	20A		864521	02	17A		865676	01	03A	
640637	10	41A		847547	23	21A		864565	10	67A		865681	12	04A	
641878	10	32A		847557	22	09A		864567	30	01A		865682	16	01A	
709532	25	11A		847928	18	11A		864572	04	43A		865923	05	01A	

CODIGO CODE	Lám. Diagr.	Figr.	Vers.	CODIGO CODE	Lám. Diagr.	Figr.	Vers.	CODIGO CODE	Lám. Diagr.	Figr.	Vers.	CODIGO CODE	Lám. Diagr.	Figr.	Vers.
86592400WN4	05	28A		866575	12	02A		872055	24	08A		AP8132958	01	22A	
86592500W4N	05	25A		866613	16	07C		8721654	22	07A		AP8146864	01	38A	
865926	05	13A		866643	17	14A		872626	27	03A		AP8146865	01	39A	
86592700WB4	06	15A		866654	08	38A		872692	18	05A		AP8152339	05	16A	
86592700WN4	06	15B		866660	06	02A		872693	18	06A		AP8152339	06	37A	
86592800WB4	06	16A		866674	09	32A		872694	18	07A		AP8152339	07	07A	
86592800WN4	06	16B		866686	11	15A		872949	23	24A		AP8152339	07	10A	
86592900W4N	06	25A		866687	11	16A		872954	23	16A		AP8152339	07	24A	
86593000W4N	06	24A		866688	13	17A		872956	23	25A		AP8152339	17	03A	
865931	17	01A		866689	13	18A		872957	23	08A		AP8212708	25	05A	
865932	17	02A		866690	13	19A		872958	23	09A		AP8220189	13	02A	
86593300WB4	06	09A		866691	13	20A		872959	23	14A		AP8220189	22	17A	
86593300WN4	06	09B		866692	13	21A		872960	23	10A		AP8221286	01	24A	
86593400W4N	06	12A		866693	01	01A		872961	23	13A		AP8221286	01	40A	
865935	07	19A		866697	06	45A		872962	23	17A		AP8221289	13	07A	
865936	07	20A		866698	06	45B		873086	24	03A		AP8235011	22	16A	
86593700W3N	07	09A		866699	16	14A		873095	23	26A		AP8235012	13	01A	
86593900W3N	07	01A		866700	08	02A		873097	23	27A		AP9150167	27	05A	
86594000W3N	07	04A		866701	08	04A		873173	18	08A		AP9150355	27	04A	
86594100WB4	08	08A		866766	02	02A		873294	25	10A		CM001907	27	12A	
86594100WN4	08	08B		866767	02	04A		873498	26	08A		CM128218	29	01A	
86594200W4N	08	14A		866768	02	05A		873566	22	05A		CM129905	29	09A	
865943	08	15A		866769	02	07A		873651	20	19A		CM140103	29	07A	
86594400W5G	14	10A		866770	02	08A		873685	25	03A		CM140208	29	05A	
865945	06	30A		866779	02	20A		873735	24	15A		CM140301	29	06A	
865946	05	07A		8711475001	19	01A		874081	27	06A		CM140902	29	03A	
86594800WN4	05	29A		8711475002	19	01B		874533	18	01A		CM142905	29	15A	
865951	09	24A		8711565001	19	05A		8745340001	18	02A		CM144605	29	08A	
86595200W6G	17	11A		8711565002	19	05B		8745340002	18	02B		CM149504	29	13A	
865953	04	12A		871166	26	01A		8745340003	18	02C		CM151201	22	03A	
866007	10	25A		871301	28	05A		8745340004	18	02D		CM1569015001	24	01A	
866012	01	57A		871340	21	04A		874617	20	24A		CM1569015002	24	01B	
866012	07	12A		871341	21	03A		890213	10	10A		CM157101	23	15A	
866017	08	22A		871342	19	02A		890214	10	09A		CM157102	23	15B	
866061	08	26A	01	871354	27	08A		AP2B44000206	25	06A		CM157103	23	15C	
866089	07	16A		871358	27	10A		AP2DBN000133	18	09A		CM157104	23	15D	
866090	11	11A		871369	26	16A		AP2DCA000254	20	28A		CM157105	23	15E	
866091	05	09A		8713725	27	18A		AP3ADN000115	20	05A		CM157106	23	15F	
866100	16	03A		871374	27	20A		AP3ATN000118	20	21A		CM157501	18	04A	
866115	12	13A		871418	27	09A		AP3AVN000197	20	27A		CM157502	18	04B	
866136	04	40A		871427	23	19A		AP3BAA000207	25	07A		CM157503	18	04C	
866137	05	18A		871428	23	18A		AP3CAA000399	20	22A		CM200110	04	19A	
866138	01	33A		871433	23	11A		AP3CBA000675	20	16A		CM200120	04	24A	
866139	01	34A		871434	23	12A		AP3CBA000677	20	15A		CM200401	29	21A	
866141	01	59A		871442	23	04A		AP3CGA000635	20	14A		CM200402	29	22A	
866142	01	60A		871443	23	06A		AP3CHA000237	20	12A		CM201402	10	72A	
866164	04	09A		871445	20	08A		AP3CIA000238	20	13A		CM222701	20	17A	
866169	04	06A		8714465001	19	04A		AP3CLA000636	20	10A		CM222702	20	17B	
866215	01	29A		8714465002	19	04B		AP3CLA000637	20	09A		CM222703	20	17C	
866221	05	05A		8714475001	21	14A		AP3DBA000640	20	29A		CM222704	20	17D	
866222	05	06A		8714475002	21	14B		AP3DDA000379	20	25A		CM222705	20	17E	
866223	16	05A		871450	27	15A		AP3DDA000380	20	26A		CM222706	20	17F	
866224	16	07B		871451	28	07A		AP3DVN000235	20	30A		CM222707	20	17G	
866225	16	07A		871454	28	06A		AP3EEN000234	20	06A		CM222708	20	17H	
866233	09	03A		8714605001	21	01A		AP3FCN000127	20	04A		CM222709	20	17I	
866266	09	05A		8714605002	21	01B		AP3FCN000128	20	02A		CM222710	20	17J	
866307	15	01A		871486	26	18A		AP3FCN000250	25	08A		CM222711	20	17K	
866381	09	11A		8714915	26	19A		AP4ABN000117	20	07A		CM222712	20	17L	
866424	09	16A		871500	28	08A		AP4ABN000132	20	03A					
866436	04	22A		871501	28	03A		AP4ADN000014	25	09A					
866451	10	61A		871515	26	22A		AP4ADN000248	20	18A					
866464	01	41A		871521	26	17A		AP8104597	01	02A					
866471	01	16A		871554	22	06A		AP8117258	10	69A					
866494	04	11A		871557	27	02A		AP8121032	06	06A					
866495	06	39A		871558	26	02A		AP8121133	01	43A					
866499	06	14A		871579	20	01A		AP8121134	01	23A					
866500	04	08A		871605	21	06A		AP8121697	13	04A					
866514	13	08A		871684	21	11A		AP8121697	22	19A					
866514	22	27A		8717035	27	01A		AP8121939	01	25A					
866536	12	08A		871705	20	20A		AP8121940	01	26A					
866540	12	05A		871724	23	01A		AP8127592	09	07A					
866574	11	02A		871757	25	01A		AP8132957	01	21A					

