

## **APRILIA WOULD LIKE TO THANK YOU**

for choosing one of its products. We have compiled this booklet to provide a comprehensive overview of your vehicle's quality features. Please, read it carefully before riding the vehicle for the first time. It contains information, tips and precautions for using your vehicle. It also describes features, details and devices to assure you that you have made the right choice. We believe that if you follow our suggestions, you will soon get to know your new vehicle well and that it will continue to give you satisfactory service for many years to come. This booklet is an integral part of the vehicle and must be handed over to the new owner in the event of sale.

## **APRILIA WIL U BEDANKEN**

omdat u één van haar producten heeft gekozen. Wij hebben deze handleiding opgesteld opdat u de kwaliteiten ervan ten volle kan waarderen. Wij raden aan om deze handleiding geheel door te lezen, voordat u met het voertuig gaat rijden. Het bevat informatie, raadgevingen en waarschuwingen in verband met het gebruik van uw voertuig; daarnaast zal u eigenschappen, bijzonderheden en handigheidjes ontdekken die u ervan zullen overtuigen dat u een juiste keuze heeft gemaakt. Wij zijn er zeker van dat indien u hier rekening mee zal houden, u makkelijk zal wennen aan uw nieuw voertuig, waar u lang naar volle tevredenheid gebruik van zal kunnen maken. Deze uitgave is een integrerend deel van het voertuig, en bij verkoop van dit laatste moet het worden overhandigd aan de nieuwe eigenaar.

# **SPORTCITY ONE 125**

The Aprilia logo consists of the word "aprilia" in a white, lowercase, sans-serif font, centered within a solid red rectangular background.

The instructions in this booklet have been compiled primarily to offer a simple and clear guide to using the vehicle; it also describes routine maintenance procedures and regular checks that should be carried out on the vehicle at an **Aprilia Dealer or Authorised Workshop**. This booklet also contains instructions for simple repairs. Any operations not specifically described in this booklet require the use of special tools and/or particular technical knowledge; for these operations, please take your vehicle to an **Aprilia Dealer or Authorised Workshop**.

De instructies in deze handleiding zijn voorbereid om vooral een eenvoudige en duidelijke leidraad te zijn voor het gebruik; men vindt eveneens de handelingen van het klein onderhoud en van de periodieke controles die bij een **Dealer of Erkende aprilia Garage** moeten uitgevoerd worden. De handleiding bevat tevens instructies voor een aantal eenvoudige herstellingen. De herstellingen die niet uitgebreid in deze uitgave zijn beschreven, vereisen dat men over speciale gereedschappen en/of specifieke technische kennis beschikt; voor het uitvoeren van deze herstellingen raadt men aan om zich te wenden tot een **Dealer of Erkende aprilia Garage**.



### Personal safety

Failure to completely observe these instructions will result in serious risk of personal injury.



### Safeguarding the environment

Sections marked with this symbol indicate the correct use of the vehicle to prevent damaging the environment.



### Vehicle intactness

The incomplete or non-observance of these regulations leads to the risk of serious damage to the vehicle and sometimes even the invalidity of the guarantee.

*The signs above are very important. They are used to highlight those parts of the booklet that should be read with particular care. As you can see, each sign consists of a different graphic symbol, making it quick and easy to locate the various topics. Before starting the engine, read this booklet carefully, particularly the "SAFE RIDING" section. Your safety as well as other's does not only depend on the quickness of your reflexes and agility, but also on how well you know your vehicle, the state of maintenance of the vehicle itself and your knowledge of the rules for SAFE RIDING. For your safety, get to know your vehicle well so as to safely ride and master it given any riding condition. IMPORTANT This booklet is an integral part of the vehicle, and must be handed to the new owner in the event of sale.*

### Persoonlijke veiligheid

Indien deze voorschriften niet of niet volledig worden opgevolgd, kan dit ernstig letsel aan personen tot gevolg hebben.

### Bescherming van

Geef het juiste gedrag aan dat u aan moet houden zodat het gebruik van het voertuig geen schade aanricht aan de natuur.

### Staat van het voertuig

Indien deze voorschriften niet of niet volledig worden opgevolgd kan dit ernstige schade aan het voertuig, en eventueel het vervallen van deze garantie tot gevolg hebben.

*Bovengenoemde signalen zijn erg belangrijk. Ze hebben namelijk tot doel om de delen van het boekje aan te geven die u aandachtig door moet lezen. Zoals u ziet, bestaat ieder teken uit een ander grafisch symbool, zodat de bijbehorende onderwerpen meteen duidelijk kunnen gevonden in de verschillende delen. Vooraleer men de motor start, leest men aandachtig deze handleiding, en vooral de paragraaf "VEILIG RIJDEN". Uw veiligheid en die van anderen hangt niet enkel af van uw reflexen en vlugheid, maar ook van de kennis en de efficiëntie van het voertuig, en van de kennis van de fundamentele regels voor het VEILIG RIJDEN. We raden daarom aan om vertrouwd te raken met het voertuig, zodat u zich in alle situaties veilig en beheersd kan bewegen. BELANGRIJK Deze handleiding moet beschouwd worden als integrerend deel van het voertuig, en moet worden overhandigd bij de verkoop ervan.*



# INDEX

## INDEX

<b>VEHICLE</b> .....	7	<b>VOERTUIG</b> .....	7
Arrangement of the main components.....	10	Plaats van de hoofdcomponenten.....	10
Dashboard.....	11	Legenda.....	11
Analogue instrument panel.....	13	Analoog instrumentenpaneel.....	13
Key switch.....	15	Sleutelschakelaar.....	15
Locking the steering wheel.....	16	Inschakeling van het stuurslot.....	16
Switch direction indicators.....	17	Schakelaar richtingaanwijzers.....	17
Horn button.....	18	Drukknop claxon.....	18
Light switch.....	18	Koplampschakelaar.....	18
Start-up button.....	19	Startknop.....	19
The saddle.....	20	Het zadel.....	20
Identification.....	21	Identificatie.....	21
Rear top box opening.....	22	Penen van de koffer voor.....	22
Bag clip.....	23	Tassenhaak.....	23
<b>USE</b> .....	25	<b>GEBRUIK</b> .....	25
Checks.....	26	Controles.....	26
Refuelling.....	28	Tanken.....	28
Shock absorber adjustment.....	31	Regeling van de schokdempers.....	31
Running in.....	32	Inrijden.....	32
Starting up the engine.....	33	Starten des motors.....	33
Difficult start up.....	41	Moeilijke start.....	41
Stopping the engine.....	43	Het stilleggen van de motor.....	43
Catalytic silencer.....	45	Katalysator.....	45
Stand.....	46	Standaard.....	46
Suggestions to prevent theft.....	47	Tips tegen diefstal.....	47
Safe driving.....	48	Het veilig rijden.....	48
<b>MAINTENANCE</b> .....	57	<b>ONDERHOUD</b> .....	57
Engine oil level.....	58	Peil van de motorolie.....	58
Engine oil level check.....	59	Controle van het peil van de motorolie.....	59
Engine oil top-up.....	60	Het bijvullen van motorolie.....	60
Engine oil change.....	61	Vervanging van de motorolie.....	61

Hub oil level.....	61	Oliepeil van de naaf.....	61
Tyres.....	63	Banden.....	63
Spark plug dismantlement.....	66	Demonteren van de bougie.....	66
Removing the air filter.....	67	Demonteren van het luchtfilter.....	67
Air filter cleaning.....	68	Reiniging van de luchtfilter.....	68
Checking the brake oil level.....	69	Controle van het oliepeil van de remmen.....	69
Braking system fluid top up.....	74	Het bijvullen van vloeistof in de reminstallatie.....	74
Battery.....	75	Accu.....	75
Checking the electrolyte level.....	83	Controle van het elektrolytpeil.....	83
Long periods of inactivity.....	84	Lange stilstand.....	84
Fuses.....	84	Zekeringen.....	84
Front light group.....	88	Voorste optische groep.....	88
Headlight adjustment.....	89	Regeling van de koplamp.....	89
Front direction indicators.....	90	Voorste richtingaanwijzers.....	90
Rear optical unit.....	91	Achterste optische groep.....	91
Number plate light.....	91	Nummerplaatlicht.....	91
Rear-view mirrors.....	92	Achteruitkijkspiegels.....	92
Idle adjustment.....	93	Regeling van het minimum toerental.....	93
Front disc brake.....	94	Schijfrem vooraan.....	94
Rear drum brake.....	95	Trommelrem achteraan.....	95
Periods of inactivity.....	96	Stilstand van het voertuig.....	96
Cleaning the vehicle.....	98	Reinigen van het voertuig.....	98
Transport.....	102	Vervoer.....	102
<b>TECHNICAL DATA.....</b>	<b>105</b>	<b>TECHNISCHE GEGEVENS.....</b>	<b>105</b>
Kit equipment.....	110	Bijgeleverde gereedschappen.....	110
<b>PROGRAMMED MAINTENANCE.....</b>	<b>111</b>	<b>GEPLAND ONDERHOUD.....</b>	<b>111</b>
Scheduled maintenance table.....	112	Tabel van het geprogrammeerd onderhoud.....	112

# SPORTCITY ONE 125



**Chap. 01  
Vehicle**

**Hst. 01  
Voertuing**







## Arrangement of the main components (01\_02)

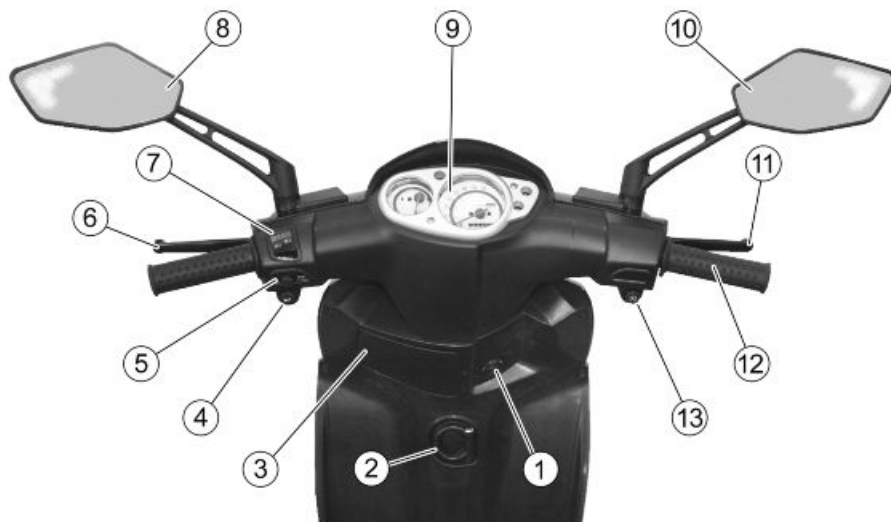
### KEY:

1. Auxiliary fuses
2. Glove compartment
3. Chassis number cover
4. Main fuse
5. Saddle lock
6. Battery
7. Air filter
8. Centre stand
9. Fuel tank cap
10. Fuel tank
11. Bag hook
12. Front brake fluid reservoir
13. Ignition /steering lock switch
14. Horn
15. Inspection cover
16. Spark plug

## Plaats van de hoofdcomponenten (01\_02)

### LEGENDE:

1. Secundaire zekeringen
2. Opbergruimte
3. Deksel van het framenummer
4. Hoofdzekering
5. Zadelslot
6. Accu
7. Luchtfilter
8. Centrale standaard
9. Dop van de brandstoftank
10. Brandstoftank
11. Lasthaak
12. Vloeistoftank van de voorrem
13. Schakelaar van de ontsteking / stuurslot
14. Akoestische melder
15. Inspectiedeksel
16. Bougie



01\_03

### Dashboard (01\_03)

#### KEY:

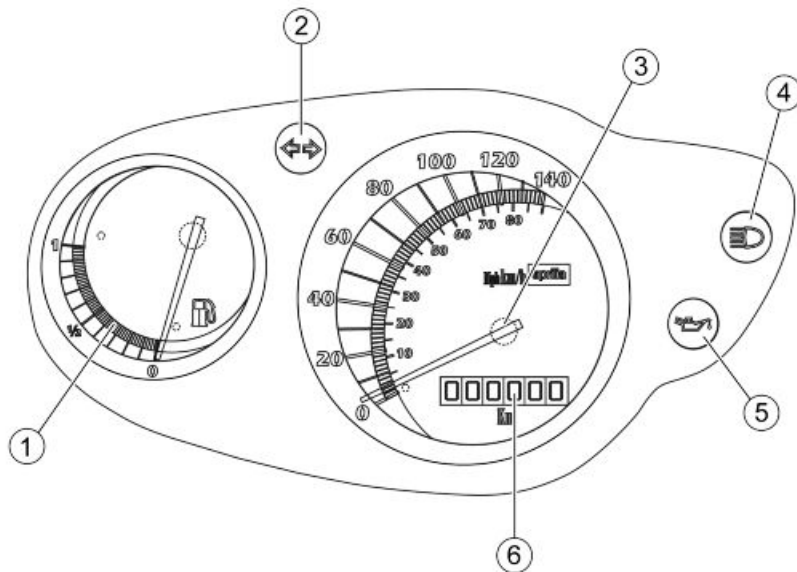
- 1. Key switch
- 2. Bag hook
- 3. Glove compartment
- 4. Horn button
- 5. Turn indicator switch

### Legenda (01\_03)

#### LEGENDE:

- 1. Sleutelschakelaar
- 2. Lasthaak
- 3. Opbergruimte
- 4. Druknop van de claxon
- 5. Schakelaar van de knipperlichten
- 6. Hendel van de achterrem

- |                                   |  |
|-----------------------------------|--|
| <b>6.</b> Rear brake lever        | <b>7.</b> Omleider van de lichten          |
| <b>7.</b> Light switch            | <b>8.</b> Linker achteruitkijkspiegeltje   |
| <b>8.</b> Left rear-view mirror   | <b>9.</b> Instrumentengroep                |
| <b>9.</b> Instrument panel        | <b>10.</b> Rechter achteruitkijkspiegeltje |
| <b>10.</b> Right rear-view mirror | <b>11.</b> Hendel van de voorrem           |
| <b>11.</b> Front brake lever      | <b>12.</b> Gashandvat                      |
| <b>12.</b> Throttle grip          | <b>13.</b> Startknop                       |
| <b>13.</b> Starter button         |  |



01\_04

### Analogue instrument panel (01\_04)

#### KEY

1. Fuel gauge
2. Turn indicator warning light
3. Speedometer
4. High-beam warning light

### Analoog instrumentenpaneel (01\_04)

#### Legende

1. Indicator van het brandstofpeil
2. Controlelamp van de richtingaanwijzers
3. Snelheidsmeter
4. Controlelamp van het groot licht

5. Oil pressure warning light

6. Odometer

#### **INSTRUMENTS AND GAUGES - DESCRIPTION**

##### **Fuel gauge «1»**

Shows the approximate fuel level in the tank.

##### **Turn indicator warning light «2»**

Flashes when in turning mode.

##### **Speedometer «3»**

Shows riding speed.

##### **High-beam warning light «4»**

Turns on when the front headlamp is set to high-beam.

##### **Oil pressure warning light «5»**

It comes on each time the ignition switch is set to «**ON** » and the engine has not been started, thus testing the warning light correct operation. The warning light should turn off as soon as the engine is started.

##### **Odometer «6»**

Shows the total number of kilometres covered.

5. Controlelamp van de oliedruk

6. Kilometer teller

#### **BESCHRIJVING VAN DE INSTRUMENTEN EN DE INDICATORS**

##### **Indicator van het brandstofpeil «1»**

Duidt bij benadering het brandstofpeil in de tank aan.

##### **Controlelamp van de richtingaanwijzers «2»**

Knippert wanneer het signaal in functie is.

##### **Snelheidsmeter «3»**

Duidt de rijsnelheid aan.

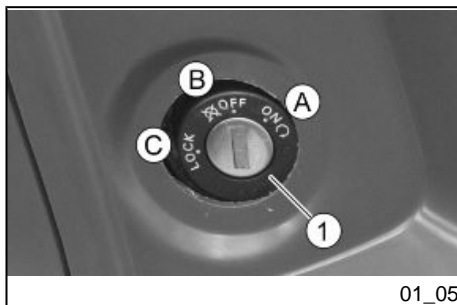
##### **Controlelamp van het groot licht «4»**

Licht op wanneer het licht van het voorlicht zich in de positie van het groot licht bevindt.

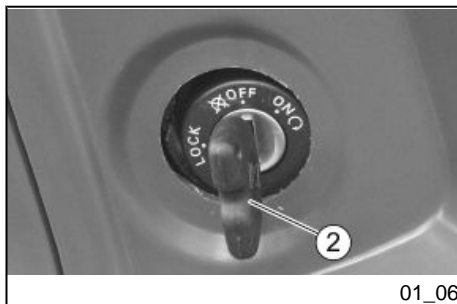
##### **Controlelamp van de oliedruk «5»**

Deze licht op elke keer de ontstekingschakelaar in «**ON**» wordt geplaatst, en de motor staat niet aan, door op deze manier een werkingstest van de controlelamp uit te voeren. De controlelamp moet uitgaan wanneer de motor wordt gestart.

##### **Kilometer teller «6»**



01\_05



01\_06

### Key switch (01\_05, 01\_06)

The ignition switch «1» is located on the right-hand side, near the headstock.

#### NOTE

**THE KEY «2» ACTIVATES THE IGNITION / STEERING LOCK SWITCH AND THE GLOVE COMPARTMENT LID. TWO KEYS ARE SUPPLIED WITH THE VEHICLE (ONE IS A SPARE KEY).**

#### NOTE

**KEEP THE SPARE KEY IN DIFFERENT PLACE, NOT WITH THE VEHICLE.**

#### SWITCH POSITIONS

**ON «A»:** The engine and lights can be set to work. The key cannot be extracted.

**OFF «B»:** The engine and lights cannot be set to work. The key can be extracted .

Duidt het totaal aantal afgelegde kilometers aan.

### Sleutelschakelaar (01\_05, 01\_06)

De ontstekingsschakelaar «1» bevindt zich op de rechter kant, nabij de kop van de stuurinrichting.

#### N.B.

**DE SLEUTEL «2» ACTIVEERT DE ONTSTEKINGSSCHAKELAAR / STUURSLOT EN HET DEURTJE VAN DE OPBERGRUIMTE. BIJ HET VOERTUIG WORDEN TWEE SLEUTELS GELEVERD (ÉÉN RESERVESLEUTEL).**

#### N.B.

**BEWAAR DE RESERVESLEUTEL NIET OP HET VOERTUIG.**

#### POSITIE VAN DE SCHAKELAAR

**ON «A»:** De motor en de lichten kunnen in werking worden gesteld. Het is niet mogelijk om de sleutel te verwijderen.

**LOCK «C»:** The steering is locked. It is not possible to start the engine or switch on the lights. The key can be extracted .

**OFF «B»:** De motor en de lichten kunnen niet in werking worden gesteld. Het is mogelijk om de sleutel te verwijderen.

**LOCK «C»:** Het stuur is geblokkeerd. Het is niet mogelijk om de motor te starten en om de lichten te activeren. Het is mogelijk om de sleutel te verwijderen.

## Locking the steering wheel (01\_07)

### CAUTION

**AVOIDING LOSING CONTROL OF THE VEHICLE - NEVER TURN THE KEY TO «LOCK» WHILE RIDING.**

To lock the steering:

- Turn the handlebar fully leftwards.
- Turn and set the key «2» to **«OFF»**

### NOTE

**TURN THE KEY AND MOVE THE HANDLEBAR AT THE SAME TIME.**

## Inschakeling van het stuurslot (01\_07)

### LET OP

**DRAAI DE SLEUTEL NOOIT IN POSITIE «LOCK» TIJDENS HET RIJDEN, ZODAT MEN DE CONTROLE OVER HET VOERTUIG NIET VERLIEST.**

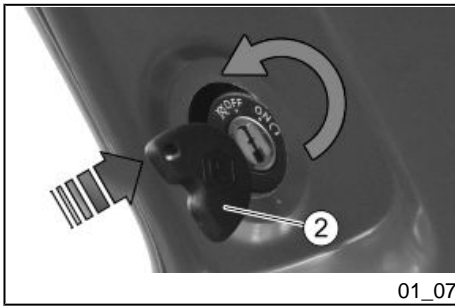
Om de stuurinrichting te blokkeren:

- Draai het stuur volledig naar links.
- Draai de sleutel «2» in positie **«OFF»**

### N.B.

**DRAAI DE SLEUTEL EN DRAAI TEGELIJKERTIJD AAN HET STUUR.**

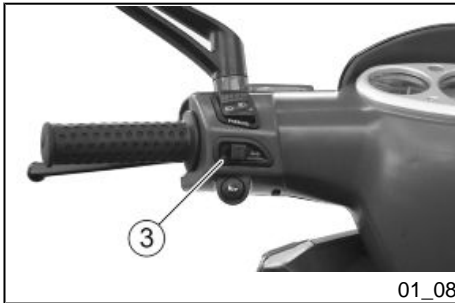




01\_07

- Press and turn the key «2» anticlockwise (to the left), move the handlebar slowly until the key «2» is set to «LOCK».
- Extract the key.

- Druk op de sleutel «2» en draai hem in tegenwijzerszin (naar links), draai traag aan het stuur tot de sleutel «2» op «LOCK» wordt geplaatst.
- Verwijder de sleutel.



01\_08

### Switch direction indicators (01\_08)

Move the switch «3» to the left, to indicate a left turn; move the switch «3» to the right, to indicate a right turn. Press the central part of the switch 3 to deactivate the turn indicator.

#### NOTE

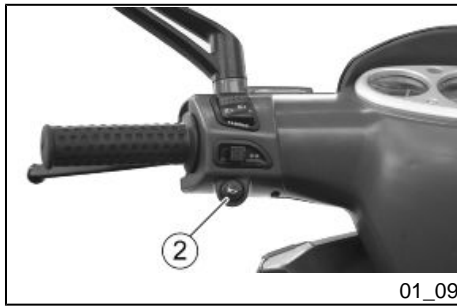
**ELECTRICAL COMPONENTS FUNCTION ONLY WHEN THE IGNITION KEY IS SET TO "ON"**

### Schakelaar richtingaanwijzers (01\_08)

Verplaats schakelaar «3» naar links, om aan te duiden dat men naar links draait; verplaats schakelaar «3» naar rechts, om aan te duiden dat men naar rechts draait; Druk centraal op de schakelaar «3» om de richtingaanwijzer te desactiveren.

#### N.B.

**DE ELEKTRISCHE ONDERDELEN WERKEN ENKEL WANNEER DE ONTSTEKINGSSCHAKELAAR ZICH IN POSITIE «ON» BEVINDT**



01\_09

### Horn button (01\_09)

To action the horn, press button «2».

#### NOTE

**ELECTRICAL COMPONENTS FUNCTION ONLY WHEN THE IGNITION KEY IS SET TO "ON"**

### Light switch (01\_10)

If the light switch «4» is set to «A», the high-beam light is activated; if it is set to «B», the low-beam light is activated.

#### NOTE

**ELECTRICAL COMPONENTS FUNCTION ONLY WHEN THE IGNITION KEY IS SET TO "ON"**

### PASSING button «C»

Press the PASSING button and the high-beam light is flashed.

#### NOTE

**RELEASING THE BUTTON «C» DEACTIVATES THE HIGH-BEAM FLASH.**

### Drukknop claxon (01\_09)

Door op drukknoop «2» te drukken, activeert men de akoestische melder.

#### N.B.

**DE ELEKTRISCHE ONDERDELEN WERKEN ENKEL WANNEER DE ONTSTEKINGSSCHAKELAAR ZICH IN POSITIE «ON» BEVINDT**

### Koplampschakelaar (01\_10)

Wanneer de omleider van de lichten «4» zich in positie «A» bevindt, wordt het groot licht geactiveerd; in positie «B» wordt het dimlicht geactiveerd.

#### N.B.

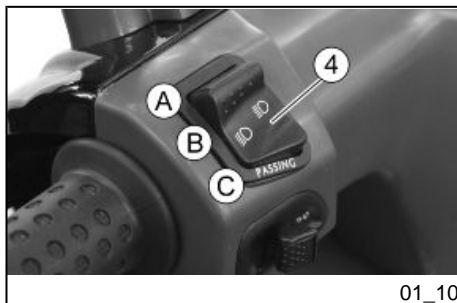
**DE ELEKTRISCHE ONDERDELEN WERKEN ENKEL WANNEER DE ONTSTEKINGSSCHAKELAAR ZICH IN POSITIE «ON» BEVINDT**

### Drukknop PASSING «C»

Door op de drukknoop PASSING te drukken, wordt de knippering van het groot licht geactiveerd.

#### N.B.

**WANNEER DE DRUKKNOP «C» WORDT LOSGELATEN, WORDT HET**



01\_10

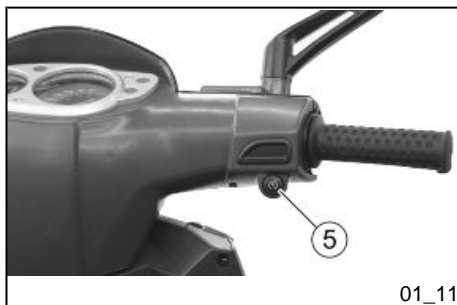
### ASD LIGHTS AUTOMATIC LIGHTING

This vehicle is equipped with a system for automatic switching of lights upon engine start-up.

For this reason the light switch has been replaced with a "high-beam-low-beam" light switch.

Light switching on is instructed upon engine start-up.

- Before starting, check that the light switch is set to "low-beam" (front low-beam light).



01\_11

### Start-up button (01\_11)

Pressing the starter button «5» and operating a break lever (front or rear) at the same time, the starter motor spins the engine.

#### NOTE

**ELECTRICAL COMPONENTS FUNCTION ONLY WHEN THE IGNITION KEY IS SET TO "ON"**

### KNIPPEREN VAN HET GROOT LICHT GEDESACTIVEERD.

### AUTOMATISCHE ONTSTEKING VAN DE LICHTEN ASD

Dit voertuig is voorzien van een automatisch ontstekingssysteem van de lichten bij het starten van de motor.

Daarom werd de schakelaar van de lichten vervangen door een omleider "dimlichten-grote lichten".

De lichten gaan uit wanneer de motor wordt uitgeschakeld.

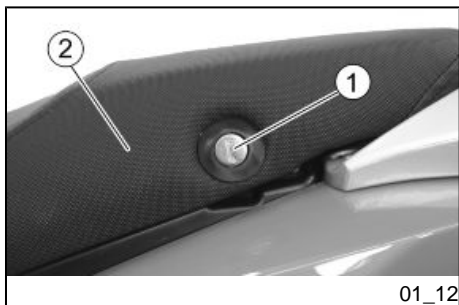
- Vóór de start controleert men of de omleider van de lichten op "dimlichten" is geplaatst (voorste dimlicht).

### Startknop (01\_11)

Door op startknop «5» te drukken en door gelijktijdig de remhendel (vooraan of achteraan) te activeren, doet het startmotorje de motor draaien.

#### N.B.

**DE ELEKTRISCHE ONDERDELEN WERKEN ENKEL WANNEER DE ONTSTEKINGSSCHAKELAAR ZICH IN POSITIE «ON» BEVINDT**

**NOTE**

**THE LIGHTING SYSTEM WORKS ONLY WITH THE ENGINE RUNNING.**

**The saddle (01\_12)**

To unlock and lift the saddle:

- Park the vehicle on its centre stand on safe and level ground.
- Insert the key in the saddle lock «1».
- Turn the key anticlockwise and lift the saddle «2».
- To lock the saddle, lower and press its central part to trip the lock.

**CAUTION**

**BEFORE RIDING, MAKE SURE THAT THE SADDLE IS CORRECTLY LOCKED INTO POSITION.**

**NOTE**

**BEFORE LOWERING AND LOCKING THE SADDLE, MAKE SURE THAT THE KEY HAS NOT BEEN LEFT INSIDE THE HELMET COMPARTMENT.**

**N.B.**

**DE VERLICHTINGSINSTALLATIE WERKT ENKEL WANNEER DE MOTOR GESTART IS.**

**Het zadel (01\_12)**

Voor het deblokkeren en het opheffen van het zadel, handelt men als volgt:

- Plaats het voertuig op de centrale standaard en op een vlak en stevig terrein.
- Plaats de sleutel in het zadelslot «1».
- Draai de sleutel in tegenwijzerszin en hef het zadel «2» op.
- Om het zadel te blokkeren, moet het dicht gedaan worden; druk op het midden van het zadel zodat het slot klikt.

**LET OP**

**VOORALEER MEN GAAT RIJDEN, CONTROLEERT MEN OF HET ZADEL CORRECT GEBLOKKEERD IS.**

**N.B.**

**VOORALEER MEN HET ZADEL DICHT DOET EN BLOKKEERT, CONTROLEERT MEN OF MEN DE SLEUTEL**

**NIET HEEFT VERGETEN IN DE ZAD-  
DELRUIMTE.**

### **Identification (01\_13, 01\_14)**

Write down the chassis and engine numbers in the specific space in this manual.

The chassis number can be used to order spare parts.

#### **NOTE**



**ALTERING IDENTIFICATION NUMBERS CAN BE SERIOUSLY PUNISHED BY LAW, PARTICULARLY MODIFYING THE CHASSIS NUMBER WILL IMMEDIATELY INVALIDATE THE WARRANTY.**

### **Identificatie (01\_13, 01\_14)**

Het is goed om het framenummer en het motornummer op de speciale plaats in dit boekje te schrijven.

Het framenummer kan gebruikt worden voor het aanschaffen van reserveonderdelen.

#### **N.B.**



**HET WIJZIGEN VAN DE IDENTIFICATIENUMMERS KAN LEIDEN TOT ERNSTIGE STRAFRECHTELIJKE EN ADMINISTRATIEVE SANCTIES, VOORAL HET WIJZIGEN VAN HET FRAMENUMMER DOET DE GARANTIE ONMIDDELIJK VERVALLEN.**



01\_13

**CHASSIS NUMBER**

The chassis number is stamped on the central chassis bar. Remove the cover «1» to read it.

Chassis No.....

**FRAMENUMMER**

Het framenummer is gedrukt op de centrale buis van het frame. Voor de lezing is het nodig om het dekseltje «1» te verwijderen.

Frame n°.....



01\_14

**ENGINE NUMBER**

The engine number is stamped near the rear shock absorber lower support.

Engine No.....

**MOTORNUMMER**

Het motornummer is gedrukt in de nabijheid van de onderste steun van de achterste schokdemper.

Motor n°.....



01\_15

**Rear top box opening (01\_15)**

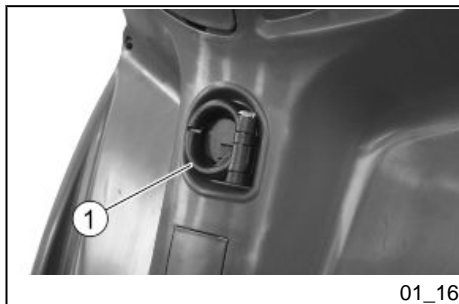
To open the glovebox:

- Park the vehicle on its centre stand on safe and level ground.
- Insert the ignition key in the lock «3» and press it.

**Penen van de koffer voor (01\_15)**

Om de documentenruimte te openen:

- Plaats het voertuig op de centrale standaard en op een vlak en stevig terrein.
- Plaats de ontstekings sleutel in het slot «3», en druk er op.



01\_16

### Bag clip (01\_16)

The bag hook «1» is located at the front of the internal shield.

#### CAUTION



**DO NOT HANG BULKY BAGS OR PACKAGES ON THE HOOK TO AVOID OBSTRUCTING VEHICLE HANDLING AND FEET MOVEMENT.**

#### Characteristic

##### Maximum allowed weight

1.5 kg

### Tassenhaak (01\_16)

De lasthaak «1» bevindt zich op de interne beschermingsplaat, in de voorkant.

#### LET OP



**HANG GEEN TE GROTE TASSEN OF PAKKEN AAN DE LASTHAAK, OMDAT DE HANDELBAARHEID VAN HET VOERTUIG OF DE BEWEGING VAN DE VOETEN ZOU KUNNEN GEHINDERD WORDEN.**

#### Technische kenmerken

##### Maximum toegestaan gewicht

1,5 kg





# SPORTCITY ONE 125



**Chap. 02**  
**Use**

**Hst. 02**  
**Gebruik**

**Checks****CAUTION**

BEFORE SETTING-OFF, ALWAYS CARRY OUT A PRELIMINARY CHECK OF THE VEHICLE, FOR CORRECT AND SAFE OPERATION. FAILURE TO DO SO MAY RESULT IN SEVERE PERSONAL INJURY OR VEHICLE DAMAGE.

DO NOT HESITATE TO CONTACT AN Official aprilia Dealer IF YOU DO NOT UNDERSTAND HOW SOME CONTROLS WORK OR IF A MALFUNCTION IS DETECTED OR SUSPECTED.

CHECKS DO NOT TAKE LONG AND RESULT IN SIGNIFICANTLY ENHANCED SAFETY.

**Controles****LET OP**

VÓÓR HET VERTREK VOERT MEN STEEDS EEN VOORAFGAANDE CONTROLE UIT VAN HET VOERTUIG, VOOR EEN CORRECTE EN VEILIGE WERKING. HET NIET UITVOEREN VAN DEZE CONTROLEHANDELINGEN KAN ERNSTIGE LETSELS AAN UZELF OF SCHADE AAN HET VOERTUIG VEROORZAKEN.

AARZEL NIET OM ZICH TE WENDEN TOT EEN Officiële aprilia Dealer, WANNEER OPGEMERKT WORDT DAT ER ONREGELMATIGHEDEN ZIJN IN VERBAND MET ENKELE COMMANDO'S OF MET DE WERKING.

DE NODIGE TIJD VOOR EEN CONTROLE IS UITERST BEPERKT, EN DE VEILIGHEID KOMT OP DE EERSTE PLAATS.

**PRE-RIDE CHECKS**

Front brake disc

Check for proper operation. Check clutch lever free play and fluid level. Check for leaks. Check brake

**VOORAFGAANDE CONTROLES**

Voorste schijfrem

Controleer de werking, de loze slag van de commandohendel, het peil van de vloeistof en eventuele lekken. Controleer de slijtage van

	pads for wear. If necessary, top-up the brake fluid.		de pastilles. Indien nodig laat men remvloeistof bijvullen.
Rear drum brake	Check for proper operation. Check control lever free play and condition.	Achterste trommelrem	Controleer de werking, de lege loop, en de condities van de commandohendel.
Brake levers	Check they function smoothly. Lubricate the joints if necessary.	Remhendels	Controleer of ze zacht werken. Smeer indien nodig de bewegingsplaatsen.
Throttle grip	Check that the throttle functions smoothly and can be fully opened and closed in all steering positions.	Gashendel	Controleer of hij zacht werkt en of men hem volledig kan openen en sluiten, in alle posities van het stuur.
Wheels/ tyres	Check that tyres are in good condition. Check inflation pressure and check for tyre wear and damage.	Wielen/banden	Controleer de conditie van de rijvlakken van de banden, de spanning, de slijtage en eventuele schade.
Steering	Check that the rotation is uniform, smooth and there are no signs of clearance or slackness.	Stuur	Controleer of het draaien homogeen en vloeiend, en zonder speling of het lossen ervan gebeurt.
Centre stand	Check that it works smoothly and it goes back to its normal position when the springs are released.  Lubricate couplings and joints if necessary.	Centrale standaard	Controleer of deze zacht werken, en of de spanning van de veren ze in de normale positie terugbrengen.  Smeer indien nodig de koppelingen en de bewegingsplaatsen.
Clamping elements	Check that the clamping elements are not loose.  Adjust or tighten them as required.		
Fuel tank	Check the coolant level and refill if necessary.		

	<p>Check the circuit for leaks or obstructions.</p> <p>Check that the tank cap closes correctly.</p>	<p>Bevestigingselementen</p> <p>Controleer of de bevestigingselementen niet gelost zijn.</p> <p>Stel ze af of sluit ze eventueel.</p>
<p>Stop lights, warning lights, horn and electrical devices</p>	<p>Check the correct operation of these devices.</p> <p>Replace the light bulbs or repair the fault, if necessary.</p>	<p>Brandstoftank</p> <p>Controleer het peil, en tank indien nodig.</p> <p>Controleer eventuele lekken of afsluitingen van het circuit.</p> <p>Controleer de correcte sluiting van de brandstofdop.</p>
		<p>Stoplichten, controlelampen, akoestische melder en elektrische mechanismen</p> <p>Controleer de correcte werking van de mechanismen.</p> <p>Vervang de lampjes of herstel de schade indien nodig.</p>

## Refuelling (02\_01)

### CAUTION



FUEL USED TO DRIVE EXPLOSION ENGINES IS HIGHLY INFLAMMABLE AND CAN BECOME EXPLOSIVE UNDER SPECIFIC CONDITIONS.

CARRY OUT REFILLING AND MAINTENANCE PROCEDURES IN A WELL-

## Tanken (02\_01)

### LET OP



DE BRANDSTOF DIE WORDT GEBRUIKT VOOR DE AANDRIJVING VAN DE ONTPLOFFINGSMOTOR IS UITERST BRANDBAAR EN KAN EXPLOSIEF WORDEN IN BEPAALDE OMSTANDIGHEDEN.

VOER HET TANKEN EN DE ONDERHOUDSHANDELINGEN UIT IN EEN

**VENTILATED PLACE AND WITH THE ENGINE OFF.**

**DO NOT SMOKE WHILE REFUELLING OR WHEN CLOSE TO FUEL VAPOURS, AVOID CONTACT WITH NAKED FLAMES, SPARKS OR ANY OTHER SOURCE THAT MAY CAUSE FUEL TO CATCH FIRE OR EXPLODE.**

**AVOID SPILLING FUEL OFF THE FILLER AS IT MAY CATCH FIRE IN CONTACT WITH THE ENGINE HOT SURFACES. IN CASE OF ACCIDENTAL FUEL SPILLS, CHECK THAT THE AREA IS COMPLETELY DRY BEFORE STARTING THE VEHICLE.**

**FUEL EXPANDS WHEN EXPOSED TO HEAT OR SUN RAYS, THEREFORE BE CAREFUL AND DO NOT REFILL THE TANK UP TO THE TOP.**

**CLOSE THE CAP ADEQUATELY AFTER REFUELLING. BE CAREFUL FUEL DOES NOT GET INTO CONTACT WITH YOUR SKIN, DO NOT INHALE VAPOURS OR SWALLOW FUEL. DO NOT TRANSFER FUEL FROM ONE CONTAINER TO ANOTHER USING A HOSE.**

#### **CAUTION**



**DO NOT DISPOSE OF FUEL INTO THE ENVIRONMENT.**

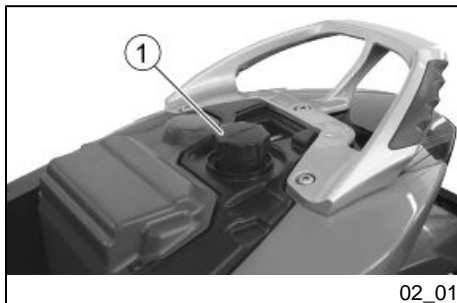
**GEVENTILEERDE ZONE EN MET DE MOTOR UIT.**

**ROOK NIET TIJDENS HET TANKEN EN IN DE NABIJHEID VAN BRANDSTOFDAMPEN, EN VERMIJDT ABSOLUUT CONTACT MET VRIJE VLAMMEN, VONKEN EN EENDER WELKE ANDER BRON DIE HET VLAM VATTEN OF EXPLODEREN ERVAN KAN VEROOZAKEN.**

**VERMIJDT BOVENDIEN HET UITSTROMEN VAN BRANDSTOF UIT DE KLEP, OMDAT HIJ KAN VLAM VATTEN IN CONTACT MET DE GLOEIEND HETE OPPERVLAKKEN VAN DE MOTOR. WANNEER ER ONVRIJWILLIG BRANDSTOF WORDT GEMORST, CONTROLEERT MEN OF DE ZONE COMPLEET DROOG IS, VOORDAT MEN HET VOERTUIG START.**

**BRANDSTOF ZET UIT INDIEN BLOOTGESTELD AAN WARMTE EN ZONNESTRALEN, DUS MAG MEN DE TANK NOOIT VULLEN TOT AAN DE RAND.**

**SLUIT ZORGVULDIG DE DOP NA HET TANKEN. VERMIJDT DAT DE BRANDSTOF IN CONTACT KOMT MET DE HUID, VERMIJDT HET INADEMEN VAN DE DAMPEN, HET INSLIKKEN, EN HET OVERGIETEN VAN EEN TANK NAAR EEN ANDERE MET BEHULP VAN EEN BUIS.**



02\_01

**CAUTION**

**KEEP OUT OF THE REACH OF CHILDREN**

Use premium unleaded petrol with minimum octane rating of 95 (NORM) and 85 (NOMM)

**To refuel:**

- Lift the saddle.
- Unscrew and remove fuel tank cap «1».
- Refuel.
- Refit the cap «1».

**DO NOT ADD ADDITIVES OR ANY OTHER SUBSTANCES TO THE FUEL.**

**WHEN USING A FUNNEL OR ANY OTHER ELEMENT, MAKE SURE IT IS PERFECTLY CLEAN.**

**NOTE**

**AFTER REFUELLING, REFIT THE FUEL TANK CAP «1» ADEQUATELY.**

**LET OP**

**LOOS DE BRANDSTOF NIET IN HET MILIEU.**

**LET OP**

**BUITEN BEREIK VAN KINDEREN HOUDEN**

Gebruik loodvrije superbenezine, met een minimum octaangehalte van 95 (N.O.R.M.) en 85 (N.O.M.M.).

**Voor het tanken van brandstof, handelt men als volgt:**

- Hef het zadel op.
- Draai de dop van de brandstoftank «1» los en verwijder hem.
- Voer het tanken van brandstof uit.
- Plaats dop «1» opnieuw.

**VOEG GEEN ADDITIEVEN OF ANDERE STOFFEN AAN DE BRANDSTOF TOE.**

**WANNEER EEN TRECHTER OF IETS ANDERS WORDT GEBRUIKT, MOET DEZE PERFECT SCHOON WORDEN.**

**N.B.**

**NA HET TANKEN, PLAATST MEN DOP «1» OPNIEUW OP CORRECTE WIJZE.**

## Characteristic

### Fuel (reserve included)

7 l

### Fuel reserve

1.5 l

## Technische kenmerken

### Brandstof (inclusief de reserve)

7 l

### Brandstofreserve

1,5 l

## **Shock absorber adjustment (02\_02, 02\_03)**

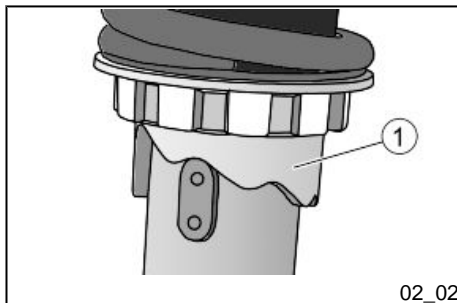
The rear suspension consists of one double-acting shock absorber (compression/rebound damping), with silent-block engine mount.

The shock absorber features a ring nut to adjust the spring preloading. The manufacturer has set the standard suspension adjustment for a rider weighing about 70 kg. For other weights, use a hook spanner (supplied with toolkit) on the ring nut «1» to define the ideal running settings.

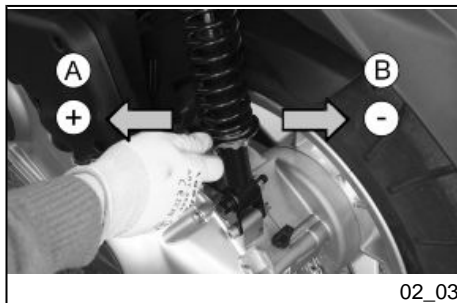
## **Regeling van de schokdempers (02\_02, 02\_03)**

De achterste ophanging bestaat uit een schokdemper met dubbel effect (remming bij compressie/extensie), en is bevestigd door middel van de silent-block aan de motor.

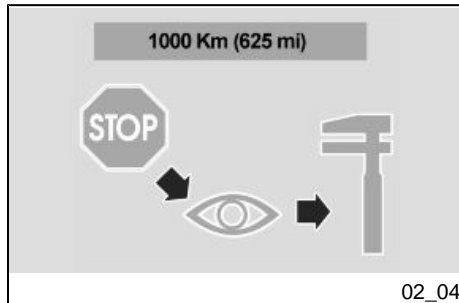
De schokdemper is voorzien van een moer voor de regeling van de voorbelasting van de veer. De standaardregeling, die wordt ingesteld in de fabriek, is voorzien voor een bestuurder van ongeveer 70 kg. Voor andere gewichten en behoeften, handelt men op moer «1» met de sectorsleutel (bijgevoegd), om een ideale rijconditie te verkrijgen.



02\_02



02\_03



Turn the ring nut in direction **A**: Increase spring preloading. The vehicle suspension is very hard. To be used on roads with even or ordinary surfaces and when riding with passenger.

Turn the ring nut in direction **B**: Decrease spring preloading. The vehicle suspension is very soft. To be used on uneven roads and when riding without passenger.

Rotatie van de moer naar **A**: de voorbelasting van de veer verhoogt. De inrichting van het voertuig is harder. Te gebruiken op een glad of normaal wegdek, en voor het rijden met passagier.

Rotatie van de moer naar **B**: de voorbelasting van de veer verlaagt. De inrichting van het voertuig is zachter. Te gebruiken op een onverhard wegdek en voor het rijden zonder passagier.

## Running in (02\_04, 02\_05)

Engine run-in is essential to ensure engine long life and correct operation. If possible, ride on roads with lots of bends and/or slopes to test that the engine, suspensions and brakes perform efficiently. For the first 500 km (312 miles) travelled, observe the following indications:

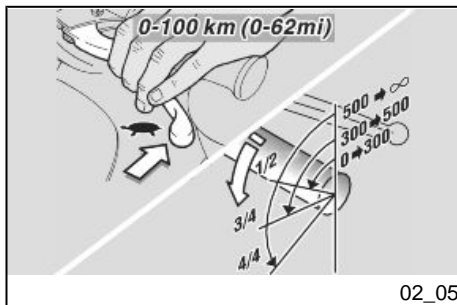
- **0-100 km (0-62 miles)** During the first 100 km (62 miles) operate the brakes with caution to avoid rough and long braking. That is to permit the adequate adjustment of the pad friction material to the brake disc.
- **0-300 km (0-187 miles)** Do not maintain the throttle grip twisted more than half the way during long rides.
- **300-1000 km (187-625 miles)** Do not keep the throttle grip

## Inrijden (02\_04, 02\_05)

De proefperiode van de motor is fundamenteel voor het garanderen van de duur en de correcte werking. Rij indien mogelijk op wegen met veel bochten en/of hellingen, waar de motor, de ophangingen en de remmen worden onderworpen aan een meer efficiëntere proefperiode. Voor de eerste 500 km (312 mijl), moet men de volgende normen respecteren:

- **0-100 km (0-62 mijl)** Tijdens de eerste 100 km (62 mijl) handelt men voorzichtig op de remmen, en vermijdt men om bruuks en lang te remmen. Dit om een correcte stabilisatie van het wrijvingsmateriaal van de pastilles op de remschijf toe te staan.
- **0-300 km (0-187 mijl)** Hou het gashandvat niet te lang open voor meer dan de helft.





twisted more than 3/4 the way during long rides.

#### CAUTION



**AFTER THE FIRST 1000 KM (625 MILES) IN OPERATION, PERFORM THE CHECKS IN THE "RUN-IN END " COLUMN IN THE SCHEDULED MAINTENANCE CHART TO AVOID INJURIES TO YOURSELF, OTHERS AND/OR DAMAGING THE VEHICLE.**

**Starting up the engine (02\_06, 02\_07, 02\_08, 02\_09, 02\_10, 02\_11, 02\_12)**

#### CAUTION



**EXHAUST FUMES CONTAIN CARBON MONOXIDE, AN EXTREMELY HARMFUL SUBSTANCE IF INHALED.**

**NEVER START THE ENGINE IN CLOSED OR NOT WELL-VENTILATED ROOMS. FAILURE TO OBSERVE THIS WARNING COULD LEAD TO UNCONSCIOUSNESS AND EVEN DEATH**

- **300-1000 km (187-625 mijl)**  
Hou het gashandvat niet te lang open voor meer dan 3/4.

#### LET OP



**NA DE EERSTE 1000 KM (625 MIJL) VAN WERKING, VOERT MEN DE CONTROLES UIT DIE MEN VINDT IN DE KOLOM "EINDE VAN DE PROEFPERIODE" VAN DE KAART VAN HET PERIODIEK ONDERHOUD, OM LETSELS AAN ZICHZELF OF ANDEREN EN/OF SCHADE AAN HET VOERTUIG TE VOORKOMEN.**

**Starten des motors (02\_06, 02\_07, 02\_08, 02\_09, 02\_10, 02\_11, 02\_12)**

#### LET OP

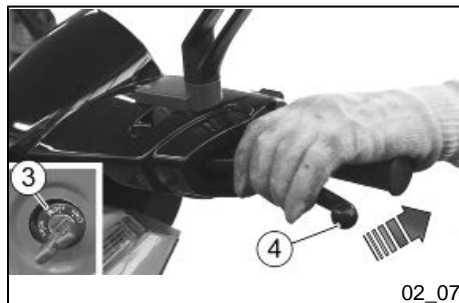
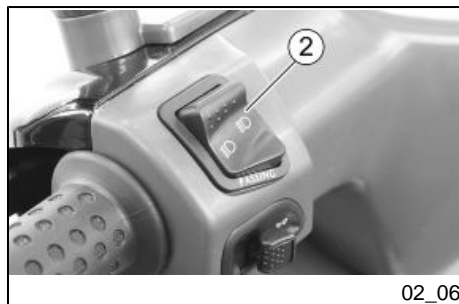


**DE UITLAATGASSEN BEVATTEN KOOLMONOXIDE, EEN UITERST SCHADELIJKE STOF WANNEER ZE WORDT INGEADEMD.**

**VERMIJDT HET STARTEN VAN DE MOTOR IN GESLOTEN OF ONVOLDOENDE GEVENTILEERDE RUIMTEN. WANNEER MEN DIT ADVIES**

**CAUSED BY SUFFOCATION. DO NOT CLIMB ON THE VEHICLE TO START IT UP.**

**NIET OPVOLGT, KAN MEN FLAUWVALLLEN EN OOK STERVEN DOOR VERSTIKKING. GAN NIET OP HET VOERTUIG ZITTEN VOOR DE START.**



### ELECTRIC START-UP

- Park the vehicle on its centre stand on safe and level ground.
- Make sure the light switch «2» is set to low-beam.
- Turn the ignition switch «3» to «ON».
- Lock at least one wheel by operating a brake lever «4». If engine fails to start, it means there is no current in the ignition relay and the starter motor does not spin.

### NOTE

**IF THE SCOOTER IS NOT USED FOR A LONG TIME, FOLLOW THE PROCEDURES INDICATED IN THE SECTION «PROLONGED INACTIVITY».**

### NOTE

**TO AVOID EXCESSIVE BATTERY CONSUMPTION, DO NOT HOLD DOWN THE STARTER BUTTON FOR MORE THAN FIVE SECONDS. IF THE ENGINE FAILS TO START AFTER THIS TIME, WAIT TEN SECONDS AND**

### ELEKTRISCHE START

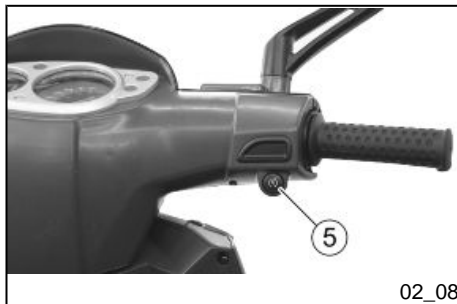
- Plaats het voertuig op de centrale standaard en op een vlak en stevig terrein.
- Controleer of de omleider van de lichten «2» zich in de positie van de dimlichten bevindt.
- Plaats de ontstekingsSchakelaar «3» op «ON».
- Blokkeer minstens één wiel door een remhendel «4» te activeren. Wanneer dit niet gebeurt, bereikt de stroom het startrelais niet, en dus draait het startmotorje niet.

### N.B.

**WANNEER HET VOERTUIG VOOR LANGE TIJD INACTIEF IS GEBLEVEN, VOERT MEN DE HANDELINGEN UIT DIE WORDEN BESCHREVEN IN HET DEEL «LANGE INACTIVITEIT».**

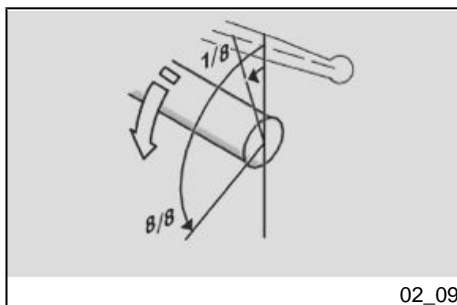
### N.B.

**OM EEN EXCESSIEF VERBRUIK VAN DE ACCU TE VERMIJDEN, HOUDT MEN DE STARTKNOP NIET LANGER DAN VIJF SECONDEN INGEDRUKT. WANNEER IN DIT TIJDSINTERVAL DE MOTOR NIET START, WACHT MEN**



02\_08

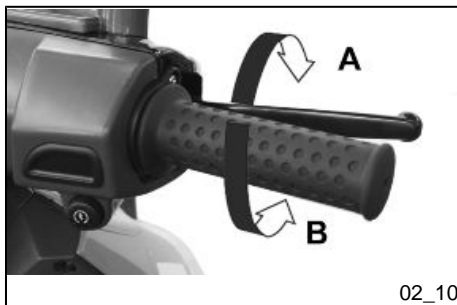
**PRESS THE STARTER BUTTON AGAIN. TIEN SECONDEN EN DRUKT MEN OP-  
NIEUW OP DE STARTKNOP.**



02\_09

Press the starter button «5», slightly open the throttle 1/8 (see figure) and release it as soon as the engine starts.

Druk op startknop «5», open lichtjes het gashandvat voor 1/8 (raadpleeg de figuur), en laat het daarna los wanneer de motor wordt gestart.



02\_10

**SETTING OFF AND RIDING****CAUTION**

REFERENCES TO RIDING WITH PASSENGER INTENDED ONLY FOR COUNTRIES WHERE THIS IS PERMITTED.

WHILE RIDING, KEEP YOUR HANDS FIRMLY ON THE HANDGRIPS AND YOUR FEET ON THE FOOTRESTS. DO NOT RIDE THE VEHICLE IN ANY OTHER POSITION.

**CAUTION**

PASSENGERS MUST BE SUITABLY INSTRUCTED ON HOW TO BEHAVE TO PREVENT DANGEROUS SITUATIONS WHEN RIDING.

BEFORE SETTING OFF, MAKE SURE THE STAND HAS BEEN COMPLETELY RETRACTED TO ITS POSITION.

**VERTREK EN RIJDEN****LET OP**

DE VERWIJZINGEN IN VERBAND MET HET RIJDEN MET PASSAGIER HEBBEN ENKEL BETREKKING OP DE LANDEN WAAR DIT VOORZIEN IS.

TIJDENS HET RIJDEN HOUDT MEN DE HANDEN STEVIG OP DE HANDVATEN EN LAAT MEN DE VOETEN STEUNEN OP DE VOETENSTEUNEN. RIJ NOOIT IN ANDERE POSITIES.

**LET OP**

WANNEER MEN MET PASSAGIER RIJDT, GEEFT MEN INLICHTINGEN AAN DEZE PERSOON ZODAT DEZE GEEN MOEILIKHEDEN VEROORZAAKT TIJDENS DE MANOEUVRES.

VÓÓR HET VERTREK CONTROLEERT MEN OF DE STANDAARD VOLLEDIG INGEKLAPT IS.



To set off:

- Release the throttle grip (pos. A), operate the rear brake and move the vehicle down from the stand.
- Get on the scooter and, for stability reasons, keep at least one foot on the ground.
- Adjust the rear-view mirror angle correctly.

#### CAUTION



**WITH THE VEHICLE AT A STAND-STILL, PRACTICE USING THE REAR-VIEW MIRRORS.**



- In order to start riding, release the brake lever and slightly twist the throttle grip (Pos. B). The scooter starts moving forward.

#### CAUTION



**DO NOT SET OFF SUDDENLY WHEN THE ENGINE IS COLD.**

**TO MINIMISE THE EMISSION OF AIR POLLUTING SUBSTANCES AND FUEL CONSUMPTION, WARM UP THE**

Om te vertrekken:

- Laat het gashandvat los (pos. A), activeer de achterrem, en laat het voertuig op de standaard rusten.
- Ga op het voertuig zitten, voor de stabiliteit, en hou minstens één voet op de grond.
- Regel de achteruitkijkspiegeltjes op correcte wijze.

#### LET OP



**WANNEER HET VOERTUIG STILSTAAT, PROBEERT MEN REEDS OM DE ACHTERUITKIJKSPIEGELTJES TE REGELEN.**

- Om te vertrekken moet de remhendel losgelaten worden, en moet gas gegeven worden door het gashandvat zacht te draaien (Pos. B), het voertuig zal beginnen rijden.

#### LET OP



**VERTREK NIET BRUUSK WANNEER DE MOTOR KOUD STAAT.**

**OM DE EMISSIE VAN VERVUILENDE STOFFEN IN DE LUCHT EN HET**

ENGINE BY RIDING THE FIRST KILOMETRES AT A LIMITED SPEED.

**CAUTION**



NEVER ACCELERATE AND DECELERATE REPEATEDLY AND CONTINUOUSLY AS YOU MAY INADVERTENTLY LOSE CONTROL OF YOUR VEHICLE.

**CAUTION**



IF YOU HAVE TO BRAKE, OPERATE BOTH BRAKES TO OBTAIN A UNIFORM BRAKING, CAREFULLY APPLYING PRESSURE TO THE BRAKING SYSTEM PARTS IN AN ADEQUATE MANNER.

OPERATING ONLY EITHER THE FRONT OR THE REAR BRAKE SIGNIFICANTLY DECREASES THE BRAKING POWER AND A WHEEL MAY GET BLOCKED RESULTING IN LACK OF GRIP.

IN CASE OF STOP IN ASCENT, FULLY DECELERATE AND ONLY USE THE

BRANDSTOFVERBRUIK TE BEPERKEN, RAADT MEN AAN OM DE MOTOR OP TE WARMEN, DOOR DE EERSTE KILOMETERS AF TE LEGGEN AAN EEN BEPERKTE SNELHEID.

**LET OP**



NIET HERHAALDELIJK EN VOORTDUREND GAS GEVEN EN VERTRAGEN, OMDAT MEN DE CONTROLE OVER HET VOERTUIG ONOPZETTELIJK ZOU KUNNEN VERLIEZEN.

**LET OP**



WANNEER MEN REMT, VERTRAAGT, OF BEIDE REMMEN ACTIVEERT OM UNIFORM TE VERTRAGEN, DOSEERT MEN OP GESCHIKTE WIJZE DE DRUK OP DE REMMEN.

WANNEER MEN ENKEL DE VOORREM OF DE ACHTERREM ACTIVEERT, VERMINDERT MEN DE REMKRACHT AANZIENLIJK, EN LOOPT MEN HET RISICO DAT ER EEN WIEL BLOKKEERT, MET GRIPVERLIES ALS GEVOLG.

WANNEER MEN MOET STOPPEN OP EEN HELLING, VERTRAAGT MEN

**BRAKES TO KEEP THE VEHICLE STOPPED. USING THE ENGINE TO KEEP THE SCOOTER STOPPED MAY CAUSE THE VARIATOR TO OVERHEAT.**

#### **WARNING**



**BEFORE GETTING INTO A BEND, REDUCE SPEED AND BRAKE; WHILE BENDING, RIDE AT THE SAME MODERATE AND CONSTANT SPEED OR SLIGHTLY ACCELERATE; DO NOT BRAKE IN EXCESS: THERE IS VERY HIGH RISK OF SKIDDING.**

**BRAKING CONTINUOUSLY WHILE GOING DOWNHILL MAY RESULT IN FRICTION GASKET OVERHEATING AND CONSEQUENTLY IN POOR BRAKING.**

**TAKE ADVANTAGE OF THE ENGINE COMPRESSION USING THE BRAKES ALTERNATIVELY. WHEN GOING DOWNHILL NEVER RIDE WITH THE ENGINE OFF.**

**WHEN RIDING ON WET SURFACES OR WITH POOR GRIP (SNOW, ICE, MUD, ETC.) AT A MODERATE SPEED AVOIDING SUDDEN BRAKING OR MANOEUVRES THAT MAY LEAD TO LACK OF GRIP AND CONSEQUENTLY TO FALLS.**

**VOLLEDIG EN GEBRUIKT MEN ENKEL DE REMMEN OM HET VOERTUIG STIL TE LATEN STAAN. WANNEER ME DE MOTOR GEBRUIKT OM HET VOERTUIG STIL TE LATEN STAAN, KAN DE VARIATOR OVERVERHIT RAKEN.**

#### **WAARSCHUWING**



**VOORALEER MEN EEN BOCHT NEEMT, VERMINDERT MEN SNELHEID OF REMT MEN, ZODAT MEN DE BOCHT MET GEMATIGDE EN CONSTATE SNELHEID OF LICHT VERTRAAGD INGAAT; VERMIJDT OM HARD TE REMMEN: HET ZOU GOED MOGELIJK ZIJN DAT MEN GAAT SCHUIVEN.**

**WANNEER MEN TIJDENS EEN DALING VOORTDUREND REMT, KUNNEN DE WRIJVINGSPAKKINGEN OVERVERHIT RAKEN, ZODAT DE DOELTREFFENDHEID VAN HET REMMEN VERMINDERT.**

**GEBRUIK DE COMPRESSIE VAN DE MOTOR, DOOR PERIODIEK GEBRUIK TE MAKEN VAN BEIDE REMMEN. TIJDENS EEN DALING MAG MEN NIET RIJDEN MET DE MOTOR UIT.**

**OP EEN NATTE ONDERGROND, OF ALLESZINS MET WEINIG GRIP (SNEEUW, IJS, MODDER, ENZ), RIJDT MEN**

**PAY ATTENTION TO OBSTACLES ON OR VARIATIONS IN THE ROAD SURFACE.**

**WARNING**



**UNEVEN ROADS, RUTS, DRAINS, TRAFFIC SIGNS PAINTED ON THE ROADS, PIPEWORK METAL SHEETS MAY BECOME SLIPPERY WHEN IT RAINS. CROSS OVER THEM WITH EXTREME CAUTION, RIDE CAREFULLY AND INCLINE THE SCOOTER THE LEAST POSSIBLE.**

**ALWAYS SIGNAL CHANGES IN DIRECTION WITH THE APPROPRIATE DEVICES AND WELL IN ADVANCE, AVOID ABRUPT AND DANGEROUS MANOEUVRES.**

**TURN OFF THE DEVICES IMMEDIATELY AFTER THE CHANGE IN DIRECTION. RIDE WITH EXTREME CAUTION WHEN OVERTAKING OR BEING OVERTAKEN BY OTHER VEHICLES. WHEN IT RAINS, SPRAY CAUSED BY LARGE VEHICLES REDUCES VISIBILITY; AIR SHIFTS MAY CAUSE LOSS OF CONTROL ON YOUR SCOOTER.**

**MET EEN GEMATIGDE SNELHEID, EN VERMIJDT MEN OMBRUSKTE REMMEN EN OM MANOEUVRES UIT TE VOEREN DIE GRIPVERLIES VEROORZAKEN, EN DUS HET VALLLEN TOT GEVOLG HEBBEN.**

**LET OP VOOR EENDER WELK OBSTAKEL OF VERANDERING VAN DE GEOMETRIE VAN HET WEGDEK.**

**WAARSCHUWING**

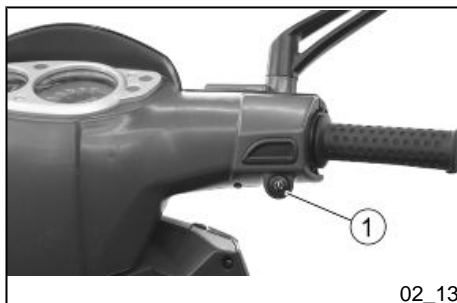


**ONVERHARDE WEGEN, RAILS, PUTDEKSELS, GESCHILDERDE SIGNALERINGEN OP HET WEGDEK EN METALEN PLATEN VAN WERVEN WORDEN GLAD WANNEER HET REGENT, EN DAAROM MOETEN DEZE ZEER VOORZICHTIG WORDEN BENADERD, EN MAG MEN NIET BRUSK RIJDEN EN ZO WEINIG MOGELIJK HET VOERTUIG DOEN HELLEN.**

**MELDT STEEDS OP VOORHAND WANNEER MEN VAN RIJBAAN OF RIJRICHTING VERANDERT MET DE HIERVOOR VOORZIENE MECHANISMEN, EN VERMIJDT BRUSKE OF GEVAARLIJKE MANOEUVRES.**

**SCHAKEL DE MECHANISMEN ONMIDDELLIJK UIT NADAT MEN VAN RIJRICHTING HEEFT VERANDERD. WANNEER MEN INHAALT OF MEN WORDT INGEHAALT DOOR ANDERE**





02\_13

### Difficult start up (02\_13, 02\_14)

#### START-UP WITH FLOODED ENGINE

The engine may get flooded if the start-up procedure is not properly carried out or there is excess fuel in the inlet ducts.

To clean a flooded engine:

- Press the starter button «1» for a few seconds (running the empty engine) with the throttle grip «2» completely twisted (**pos. A**).

#### COLD START

If the ambient temperature is low (near or below 0°C), there may be problems with the first start-up.

**VOERTUIGEN, MOET MEN ZEER VOORZICHTIG ZIJN. BIJ REGEN WORDT HET ZICHT VERMINDERD DOOR HET OPSTUIVEN VAN WATER, DAT WORDT VEROORZAAKT DOOR GROTE VOERTUIGEN; DOOR DE LUCHTVERPLAATSING KAN MEN DE CONTROLE OVER HET VOERTUIG VERLIEZEN.**

### Moeilijke start (02\_13, 02\_14)

#### STARTEN MET VERZOPEN MOTOR

Wanneer men de startprocedure niet correct uitvoert, of wanneer er een excessieve hoeveelheid brandstof aanwezig is in de aanzuigleiding, zou de motor kunnen verzuipen.

Om een verzopen motor te reinigen, handelt men als volgt:

- Druk op de startknop «1» voor enkele seconden (door de motor leeg te doen draaien) met het gashandvat «2» volledig gedraaid (**pos. A**).

#### KOUDE START

Wanneer de omgevingstemperatuur laag is (dichtbij of onder het vriespunt), zou de eerste start moeilijk kunnen verlopen.

In dit geval handelt men als volgt:

In this case:

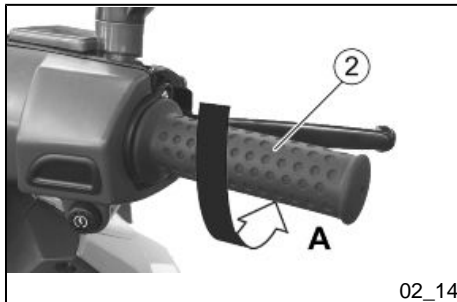
- Press the starter button «1» and, at the same time, twist the throttle grip «2» slightly.

**If the engine starts.**

- Release the throttle grip «2».
- If idle speed is not stable, twist the throttle grip «2» slightly and frequently.

**If the engine does not start.**

Wait a few seconds and carry out the cold start procedure again. In case the engine does not start, contact an Official aprilia Dealer.



**STARTING AFTER PROLONGED INACTIVITY**

If the vehicle has been inactive for a long time, starting may be delayed as the fuel supply circuit may be partially empty. In this case:

- Press the starter button «1» for about five seconds so that the carburettor float chamber gets filled.

- Druk op de startknop «1» en draai tegelijkertijd maar lichtjes aan het gashandvat «2».

**Wanneer de motor niet start.**

- Laat het gashandvat «2» los.
- Wanneer het minimumregime instabiel is, handelt men op het gashandvat «2» met kleine en veelvuldige rotaties.

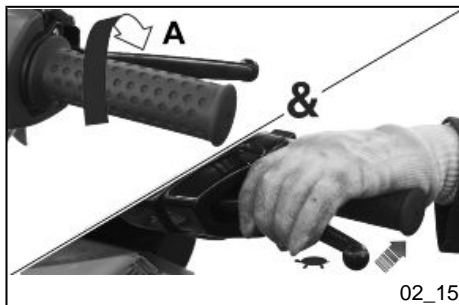
**Wanneer de motor niet start.**

Wacht enkele seconden en voer de procedure van de koude start opnieuw uit. Wanneer de motor nog steeds niet gestart kan worden, moet u zich wenden tot een Officiële aprilia Dealer.

**START NA EEN LANGE INACTIVITEIT**

Wanneer het voertuig voor lange tijd niet werd gebruikt, is het mogelijk dat de start niet klaar is, omdat het voedingscircuit van de brandstof gedeeltelijk leeg zou kunnen zijn. In dit geval handelt men als volgt:

- Druk op de startknop «1» voor ongeveer vijf seconden, zodat het kuipje van de carburator gevuld wordt.



## Stopping the engine (02\_15, 02\_16)

- Release the throttle grip (**pos. A**) and gradually operate the brakes to stop the vehicle.
- While at a temporary halt, keep at least one brake operated.
- .

### CAUTION



**WHENEVER POSSIBLE, AVOID ROUGH BRAKING, SUDDEN DECELERATION AND BRAKING IN EXCESS.**

### PARKING

- Stop the vehicle.

### CAUTION



**PARK ON SAFE AND LEVEL GROUND TO PREVENT THE VEHICLE FROM FALLING.**

**DO NOT LEAN THE SCOOTER ON A WALL OR LAY IT ON THE GROUND. MAKE SURE THE SCOOTER AND SPECIALLY ITS HOT PARTS DO NOT**

## Het stilleggen van de motor (02\_15, 02\_16)

- Laat het gashandvat los (**pos. A**) en activeer geleidelijkaan de remmen om de beweging van het voertuig te stoppen.
- Tijdens een momentele pauze houdt men minstens één rem ingetrokken.

### LET OP



**VERMIJD INDIEN MOGELIJK OM BRUUSK TE STOPPEN, ONVERWACHTS TE VERTRAGEN EN HARD TE REMMEN.**

### PARKEREN

- Leg het voertuig stil.

### LET OP



**PARKEER HET VOERTUIG OP EEN VASTE EN VLAKKE ONDERGROND, ZODAT HET NIET VALT.**

**LAAT HET VOERTUIG NIET STEUNEN TEGEN MUREN, EN LEG HET NIET OP DE GROND. CONTROLEER OF HET VOERTUIG, EN VOORAL DE GLOEIEND HETE DELEN ERVAN, NIET GE-**

**POSE ANY RISK TO PEOPLE OR CHILDREN.**

**DO NOT LEAVE YOUR SCOOTER UN-ATTENDED WITH THE ENGINE ON OR THE KEY IN THE IGNITION SWITCH. DO NOT SIT ON THE VEHICLE WHEN IT REST ON ITS STAND.**

**NOTE**

**WITH THE ENGINE OFF AND THE IGNITION SWITCH SET TO «ON» THE BATTERY MAY GET DISCHARGED.**

- Turn the key «1» and set the ignition switch «2» to «OFF» .
- Rest the scooter on its stand.

**CAUTION**

**WITH THE ENGINE OFF, IT IS NOT NECESSARY TO CLOSE THE FUEL VALVE, FOR IT HAS AN AUTOMATIC SEALING SYSTEM.**

**NOTE**

**DO NOT LEAVE THE KEY INSERTED IN THE IGNITION SWITCH.**

**VAARLIJK ZIJN VOOR PERSONEN EN KINDEREN.**

**LAAT HET VOERTUIG NIET ONBEWAAKT ACHTER MET DE MOTOR AAN, OF MET DE SLEUTEL IN DE ONTSTEKINGSSCHAKELAAR. GA NIET OP HET VOERTUIG ZITTEN WANNEER HET OP DE STANDAARD STAAT.**

**N.B.**

**MET DE MOTOR UIT EN DE ONTSTEKINGSSCHAKELAAR IN POSITIE «ON», KAN DE ACCU ONTLADEN.**

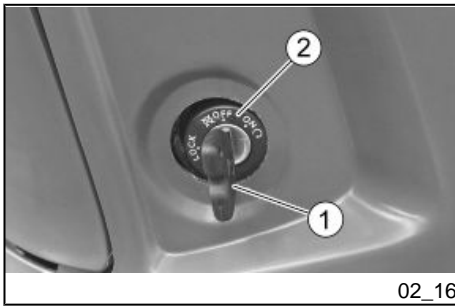
- Draai aan de sleutel «1», plaats de ontstekingschakelaar «2» op
- «OFF».
- Plaats het voertuig op de standaard.

**LET OP**

**WANNEER DE MOTOR STILLIGT, IS HET NIET NODIG OM HET BRANDSTOFKRAANTJE TE SLUITEN, OMDAT HET VOORZIEN IS VAN EEN AUTOMATISCH DICHTINGSSYSTEEM.**

**N.B.**

**LAAT DE SLEUTEL NIET IN DE ONTSTEKINGSSCHAKELAAR.**



02\_16

- Lock the steering and take out the key «1».

- Blokkeer de stuurinrichting en verwijder de sleutel «1».

### Catalytic silencer

Vehicle owners are warned that the law may prohibit the following:

- The removal of any device or element belonging to a new scooter or any other action by anyone leading to render it non-operating, if not for maintenance, repair or replacement reasons, in order to control noise emission before the sale or delivery of the vehicle to the ultimate buyer or while it is used.
- Using the scooter after that device or element has been removed or rendered non-operating.

Check the muffler/exhaust silencer and the silencer pipes, make sure there are no signs of rust or holes and that the exhaust system works properly.

### Katalysator

Men waarschuwt de eigenaar van het voertuig dat de wet het volgende kan verbieden:

- De verwijdering en elke daad voor het niet operationeel maken, door eender wie, ware het niet voor onderhoudshandelingen, herstellingen of vervanging, eender welk mechanisme of samenstellend ingebouwd element van een nieuw voertuig, voor het controleren van lawaai vóór de verkoop of de levering van het voertuig aan de koper of terwijl het wordt gebruikt.
- Het gebruik van het voertuig nadat dit mechanisme of samenstellend element werd verwijderd of niet-operationeel werd gemaakt.

Controleer de uitlaat/knaldemper van de uitlaat en de buizen van de knaldemper,

If exhaust noise increases, take your scooter at once to an **Official aprilia Dealer**.

#### CAUTION



**DO NOT TAMPER THE NOISE CONTROL SYSTEM.**

en controleer of er geen roest of boringen zijn en of het uitlaatsysteem correct werkt.

Wanneer het lawaai van het uitlaatsysteem verhoogt, contacteert men onmiddellijk een **Officiële aprilia Dealer**.

#### LET OP



**HET IS VERBODEN OM TE KNOEIEN AAN HET CONTROLESYSTEEM VAN HET LAWAAI.**



#### Stand (02\_17, 02\_18)

##### RESTING THE SCOOTER ON ITS CENTRE STAND

- Hold the left hand grip and the rear handle «1».
- Push the stand lever «2».

**MAKE SURE THE VEHICLE IS STABLE.**

#### Standaard (02\_17, 02\_18)

##### PLAATSIING VAN HET VOERTUIG OP DE CENTRALE STANDAARD

- Grijp het linker handvat en de achterste handgreep «1» vast.
- Druk op de hendel van de standaard «2».

**CONTROLEER DE STABILITEIT VAN HET VOERTUIG.**



02\_18

### Stand checking

The rotation of the stand "3" should be free of obstacles.

Carry out the following checks:

- The springs «4» should not be damaged, worn, rusty or slacken.
- The stand should turn freely, grease the joint if necessary.

### Controle van de standaard

De rotatie van de standaard «3» mag niet worden belet.

Voer de volgende controles uit:

- De veren «4» mogen niet beschadigd, versleten, verroest of verzwakt zijn.
- De standaard moet vrij draaien, smeer eventueel het kogelgewricht.

### Suggestions to prevent theft

NEVER leave the ignition key in the lock and always use the steering lock. Park the scooter in a safe place such as a garage or a place with guards.

Whenever possible, use the aprilia "Body-Guard" armoured cable or an additional antitheft device.

Make sure all vehicle documents are in order and the road tax paid.

Write down your personal details and telephone number on this page to help identifying the owner in case of scooter retrieval after a theft.

LAST NAME: .....

### Tips tegen diefstal

Laat de ontstekingsleutel NOOIT achter op het voertuig, en gebruik steeds het stuurslot.

Parkeer het voertuig op een veilige plaats, indien mogelijk in een garage of een bewaakte plaats.

Gebruik wanneer mogelijk de speciale gepantserde kabel "Body-Guard" van aprilia, of een extra antidiefstalmechanisme.

Controleer of de documenten en de verkeersbelasting in orde zijn.

Schrijf uw gegevens en telefoonnummer op deze pagina, om de identificatie van de eigenaar te vergemakkelijken in geval

NAME: .....

ADDRESS: .....

TELEPHONE No: .....

**IMPORTANT** In many cases, stolen vehicles can be identified through data indicated in the use and maintenance manual.

van het terugvinden van het voertuig na diefstal.

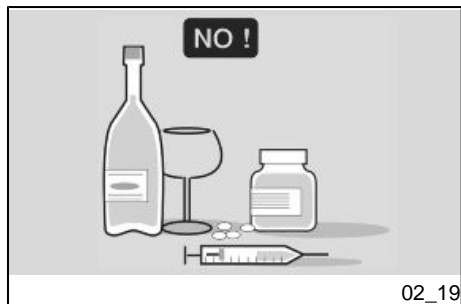
NAAM: .....

VOORNAAM: .....

ADRES: .....

TELEFOONNUMMER: .....

**BELANGRIJK** In veel gevallen worden gestolen voertuigen geïdentificeerd door middel van de gegevens in het gebruiksen onderhoudsboekje.



**Safe driving (02\_19, 02\_20, 02\_21, 02\_22, 02\_23, 02\_24, 02\_25, 02\_26, 02\_27, 02\_28, 02\_29, 02\_30)**

#### MAIN SAFETY RULES

To ride the vehicle it is necessary to comply with all legal requirements (driving license, minimum driving age, psycho-physical performance, insurance, taxes and fees, registration, license plate, etc.).

You should practise using the vehicle in traffic-free areas and/or private property until you have become thoroughly acquainted with the vehicle.

Driving under the influence of medication, alcohol and narcotic drugs or psychotropic substances dramatically increases the risk of accidents.

**Het veilig rijden (02\_19, 02\_20, 02\_21, 02\_22, 02\_23, 02\_24, 02\_25, 02\_26, 02\_27, 02\_28, 02\_29, 02\_30)**

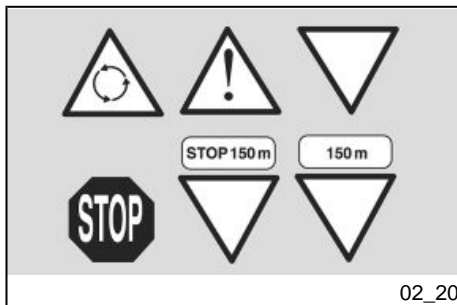
#### FUNDAMENTELE VEILIGHEIDSREGELS

Om met het voertuig te rijden moet men beschikken over alle door de wet voorziene vereisten (rijbewijs, minimum leeftijd, psychofysische geschiktheid, verzekering, overheidsbelasting, registratie, nummerplaat, enz.).

Men raadt aan om het voertuig gewoon te raken in zones met weinig verkeer en/of in private eigendommen.

Rijden onder invloed van medicijnen, alcohol, verdovende of psychotrope mid-





02\_20

Do not ride your vehicle if you feel tired or drowsy and always keep safe psycho-physical riding conditions.

The main cause of motorcycle accidents is users' inexperience.

NEVER lend the vehicle to beginners and always make sure that the rider complies with all necessary requirements for a safe riding.

Strictly obey all national and local traffic signs and rules.

Avoid any abrupt and dangerous swerves for your own as well as others' safety (for example: rearing up on the back wheel, riding over the speed limit, etc.). Besides, always assess and bear in mind the road surface conditions, visibility, etc.

Do not knock obstacles that can damage the vehicle or cause loss of control.

Do not ride on the course of the vehicle in front just to improve your own speed.

#### CAUTION



**ALWAYS RIDE WITH BOTH HANDS ON THE HANDLEBAR AND FEET ON THE FOOTRESTS (OR THE RIDER' S**

delen verhoogt aanzienlijk het risico op ongevallen.

Men moet er zeker van zijn dat de psychofysische condities geschikt zijn voor het rijden, met vooral aandacht voor fysieke moeheid of slaperigheid.

De meeste ongevallen zijn te wijten aan het gebrek aan ervaring van de bestuurder.

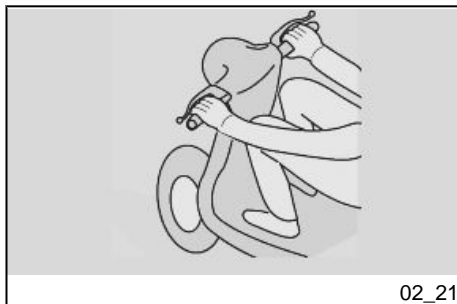
Leen het voertuig NOOIT aan beginners, en controleer in elk geval of de bestuurder in het bezit is van alle vereisten voor het rijden.

Respecteer nauwkeurig de bewegwijzering en het normenstelsel in verband met het nationale en plaatselijk verkeer.

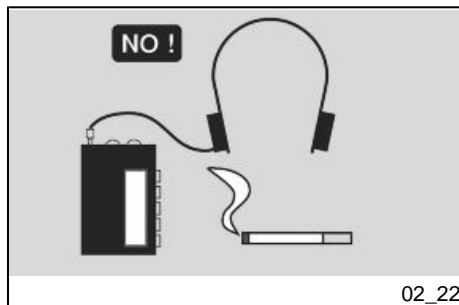
Vermijdt bruske en gevaarlijke manoeuvres voor zichzelf en voor anderen (voorbeeld: het steigeren, het niet naleven van de snelheidslimieten, enz.), bovendien moet men steeds rekening houden met de condities van het wegdek, de zichtbaarheid, enz.

Stoot niet tegen obstakels die schade aan het voertuig of controleverlies over het voertuig kunnen veroorzaken.

Blijf niet achter voertuigen rijden om de eigen snelheid te verhogen.



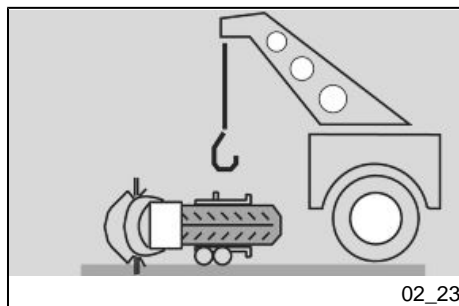
02\_21

**FOOTRESTS) IN THE ADEQUATE RIDING POSITION.**

Never stand on your feet or stretch yourself while riding.

The rider should always be attentive, never get distracted or influenced by people, things or actions (never smoke, eat, drink, read, etc.) while riding.

Always use fuel and lubricants specific for the vehicle, of the type recommended in the "LUBRICANTS TABLE". Check fuel, oil and coolant frequently for correct level.



In case of an accident or after the vehicle has fallen down or suffered a sudden bump, make sure the control levers, piping, cables, brake circuit and main parts of the vehicle have not been damaged.

If necessary, take the vehicle to an Official aprilia Dealer to check especially the frame, handlebar, suspensions, safety components and any device the user cannot assess without the aid of a specialist.

**LET OP**

**RIJ STEEDS MET BEIDE HANDEN OP HET STUUR EN DE VOETEN OP HET VOETENVLAK (OF OP DE VOETENSTEUNEN VAN DE BESTUURDER), EN BEHOU EEN CORRECTE RIJPOSITIE.**

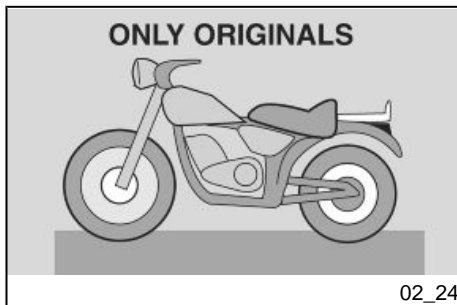
Vermijdt absoluut om recht te staan op het voertuig en om zich uit te rekken tijdens het rijden.

De bestuurder mag niet afgeleid zijn, zich niet laten afleiden of niet laten beïnvloeden door personen, voorwerpen, acties (niet eten, roken, drinken, lezen, enz.) wanneer hij met het voertuig rijdt.

Gebruik de brandstof en specifieke smeermiddelen voor het voertuig, van het type dat men vindt in de "TABEL VAN DE SMEERMIDDELEN", controleer herhaaldelijk of de voorgeschreven peilen van brandstof, olie en koelvloeistoffen correct zijn.

Wanneer het voertuig een ongeval heeft gehad, gevallen is of er werd tegen gestoten, controleert men of de commandohendels, de buizen, de kabels, de reminstallatie en de fundamentele delen niet zijn beschadigd.

Laat het voertuig eventueel controleren bij een Officiële aprilia Dealer, door voor-



Report any malfunction to the engineers and/or mechanics in order to facilitate their work.

Never ride the vehicle if the damage jeopardises safety.

Do not modify the position, angle or colour of: license plate, turn indicators, lighting devices and horn.

Any changes to the vehicle will void the warranty.

Any change introduced to the vehicle and the removal of original parts may jeopardise the vehicle performance and therefore reduce safety or even render the vehicle inappropriate for legal riding.

Comply with all national and local laws and regulations on vehicle equipment.

In particular do not introduce technical changes leading to improve performance and under no circumstances alter the original specifications of the vehicle.

Never race with vehicles.

al aandacht te schenken voor het frame, het stuur, de ophangingen, de veiligheidsonderdelen en mechanismen waarvoor de gebruiker niet in staat is om hun integriteit vast te stellen.

Meldt eender welke slechte werking om de ingreep van technikers en/of mechanici te bevorderen.

Rij absoluut niet met het voertuig wanneer de aangebrachte schade de veiligheid schaadt.

Wijzig absoluut niet de positie, de helling of de kleur van: de nummerplaat, de richtingaanwijzers, de verlichtingsmechanismen en de akoestische melders.

Wanneer men wijzigingen uitvoert aan het voertuig, vervalt de garantie.

Elke eventuele aan het voertuig aangebrachte wijziging en de verwijdering van originele stukken, kan de prestaties van het voertuig schaden, en dus het veiligheidsniveau schaden en het voertuig zelfs illegaal maken.

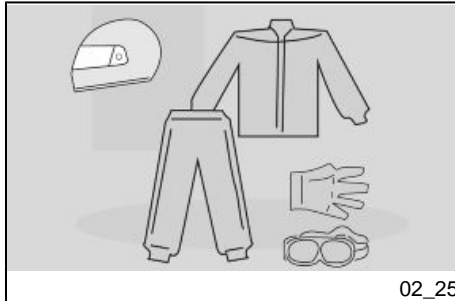
Men raadt aan om zich steeds te houden aan alle wetsvoorschriften en nationale en plaatselijke reglementen in verband met de uitrusting van het voertuig.

Men moet vooral vermijden om technische wijzigingen aan te brengen voor het verhogen van de prestaties, of die alleszins de originele kenmerken van het voertuig wijzigen.

Never ride off-road.

Vermijdt absoluut om wedstrijden te houden met de voertuigen.

Vermijdt om te crossen.



02\_25

## CLOTHING

Before riding off, remember to put on the helmet and fasten it correctly. Make sure it is a homologated model, that it is undamaged, of the right size and that the visor is clean.

Wear appropriate protective clothes, preferably light-coloured and/or in reflective material. In this way you will be easily visible to other drivers, thus reducing the risk of being hit, and you will be better protected in case of falling.

Always wear tight-fitting clothes without open cuffs; avoid hanging strings, belts or ties; these or any other objects should not interfere with a safe riding when getting entangled with the riding elements or due to a special movement.

Never carry in your pockets objects that can be potentially dangerous in case of fall, like: pointed objects such as keys, pens, glass containers, etc. (the same rule applies to passengers).

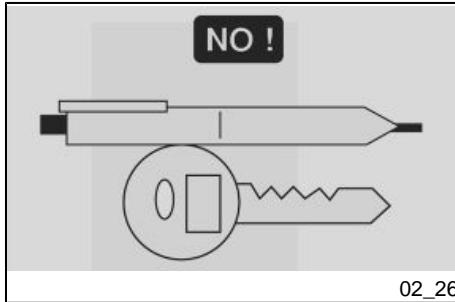
## KLEDING

Vooraleer men gaat rijden denkt men eraan om steeds en correct de helm op te zetten en vast te maken. Controleer of hij gehomologeerd en integer is, of de maat juist is en of het visier rein is.

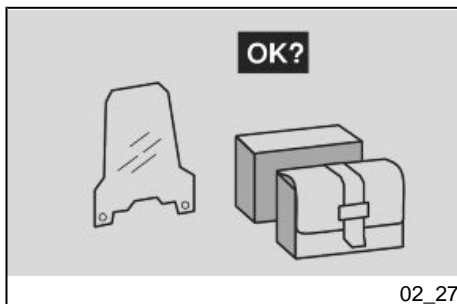
Draag beschermende kleding, indien mogelijk met een lichte en/of reflecterende kleur. Op deze manier is men goed zichtbaar voor andere weggebruikers en vermindert men aanzienlijk het risico op aanrijdingen, en is men beter beschermd wanneer men valt.

De kleding moet goed aansluiten en de uiteinden moeten gesloten zijn; koorden, ceinturen en dassen mogen niet bengelen; vermijdt dat deze of andere voorwerpen interfereren met het rijden, doordat ze verstrengd raken met bewegende onderdelen of ander delen.

Hou geen voorwerpen bij zich, die mogelijk gevaarlijk zijn wanneer men valt, bijvoorbeeld: puntige voorwerpen zoals sleutels, pennen, glazen voorwerpen, enz. (dit advies geldt eveneens voor de eventuele passagier).



02\_26



02\_27

## ACCESSORIES

User is personally responsible for the installation and use of the accessories.

While assembling accessories, make sure that they do not cover the sound or light alarm devices or affect their correct functioning, do not limit the suspension travel or the steering angle, do not obstruct control actuation or reduce the ground clearance and inclination angle at corners.

Do not use accessories that hinder access to the controls as they may increase the reaction time in case of an emergency.

Fairings and large windshields fitted to the vehicle may cause aerodynamic forces that affect the vehicle stability while riding, mainly at high speeds.

Make sure the accessory is firm and secured to the vehicle and that it does not pose any risks while riding the vehicle.

Do not add or modify electrical equipment that exceed the vehicle capacity as this may result in a sudden stop or a dangerous lack of power required to keep the sound and light alarm devices operative.

**aprilia** advises using original accessories (**aprilia** genuine accessories).

## ACCESSOIRES

De gebruiker is verantwoordelijk voor de keuze van de installatie en het gebruik van de accessoires.

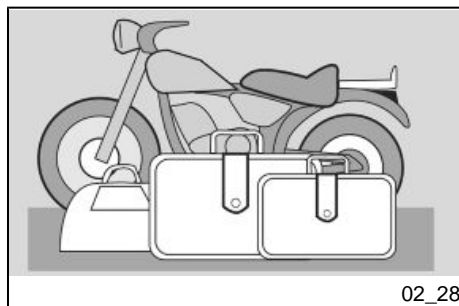
Men raadt aan tijdens de montage, dat het accessoire de mechanismen van het akoestisch en visief melden niet bedekt en dus de functionaliteit ervan schaadt, de werking van de ophangingen en de hoek van sturing niet beperkt, de activering van de commando's niet hindert, en de hoogte van de grond en de helhoek in een bocht niet vermindert.

Vermijdt het gebruik van accessoires die de toegang tot de commando's hinderen, en die dus de reactietijden bij nood kunnen verlengen.

De bekledingen en de windschermen met grote afmetingen, die gemonteerd zijn op het voertuig, kunnen aerodynamische krachten veroorzaken die de stabiliteit van het voertuig tijdens het rijden schaden, vooral bij hoge snelheden.

Controleer of het accessoire goed verankerd is op het voertuig en dat het niet gevaarlijk is tijdens het rijden.

Wijzig of voeg geen elektrische apparaten toe die het draagvermogen van het voertuig overschrijden; op deze wijze zou het voertuig onverwacht kunnen stilvallen of zou er een gevaarlijke afwezigheid van stroom kunnen zijn, die nodig is voor de



### LOADING

Do not overload your vehicle. Keep packages as close as possible to the vehicle centre of gravity and distribute load evenly on both sides to minimise imbalance. Check also that the load is firm and secured to the vehicle, mainly for long trips.

Do not hang anything from your vehicle's handlebars, mudguards or forks, such as protruding, bulky, heavy and/or dangerous objects: this will slow the vehicle performance when turning and will upset the handling of your vehicle.

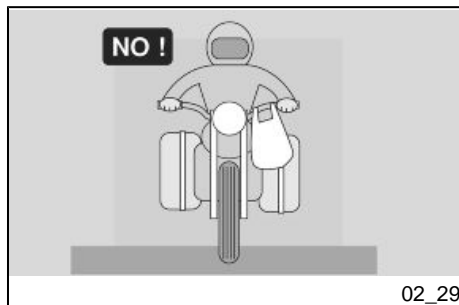
Do not carry packages that protrude from vehicle sides as this may hit people or objects and result in loss of control of your vehicle.

Never carry packages that are not securely fastened to the vehicle.

Do not carry packages that protrude from the luggage rack or which cover any of the sound and light alarm devices.

Never carry animals or small children on the glove-box or the luggage rack.

Never exceed the maximum weight allowed for each luggage rack.



werking van de akoestische en visieve meldingsmechanismen.

**aprilia** raadt het gebruik aan van originele accessoires (**aprilia** genuine accessories).

### BELASTING

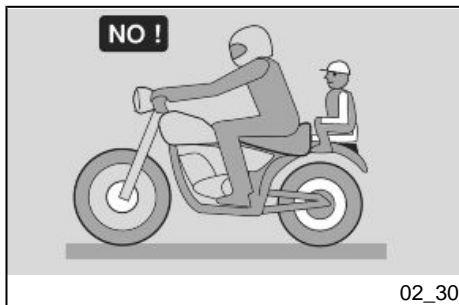
Wees voorzichtig en matig bij het laden van bagage. Men moet de bagage zo dicht mogelijk bij het zwaartepunt van het voertuig laden en uniform verdelen op de twee kanten, om elke onbalans zo klein mogelijk te houden. Controleer bovendien of de lading goed is verankerd op het voertuig, vooral tijdens lange reizen.

Bevestig absoluut geen plaatsnemennde, volumineuze, zware en/of gevaarlijke voorwerpen aan het stuur, de spatborden en de vorken: dit kan het voertuig vertragen in bochten, en dus de handelbaarheid ervan schaden.

Plaats op de kanten van het voertuig geen plaatsnemennde bagage, omdat dit personen of obstakels zou kunnen aanstoten, en dus controleverlies over het voertuig zou kunnen veroorzaken.

Vervoer geen bagage die niet stevig is bevestigd aan het voertuig.

Vervoer geen bagage die ver uit de bagagedrager steekt, of die de akoestische en visieve verlichtingsmechanismen bedekt.



Overloading the vehicle may result in lack of stability and poor handling.

Vervoer geen dieren of kinderen op de documentenhouder of bagagedrager.

Overschrijdt de maximum limiet van het vervoerbare gewicht niet voor elke bagagedrager.

De overbelasting van het voertuig schaadt de stabiliteit en de handelbaarheid.





# SPORTCITY ONE 125



**Chap. 03**  
**Maintenance**

**Hst. 03**  
**Onderhoud**

## Engine oil level

In 4T engines, the engine oil is used to lubricate the distribution elements, the main bearings and the thermal group.

### CAUTION



**OPERATING THE SCOOTER WITH INSUFFICIENT OIL CAN DAMAGE THE ENGINE.**

In all 4T engines, a loss of efficiency in oil performance and some oil consumption should be considered normal. Consumption can particularly reflect the conditions of use (i.e.: when driving at "full speed" all the time, oil consumption increases).

The replacement intervals indicated by the maintenance chart are defined according to the total oil content in the engine and the average consumption levels measured following standardised methods.

### CAUTION



**IN ORDER TO PREVENT ANY PROBLEMS, WE RECOMMEND CHECKING**

## Peil van de motorolie

Bij 4takt motoren wordt de motorolie gebruikt voor het smeren van de distributieonderdelen, de banksteunen en de thermische groep.

### LET OP



**EEN ONVOLDOENDE HOEEVEELHEID OLIE KAN ERNSTIGE SCHADE VER-OORZAKEN AAN DE MOTOR ZELF.**

Bij alle 4-takt motoren kan een zeker verbruik en het verslechteren van de kenmerken van de olie als normaal beschouwd worden. Vooral het verbruik kan gevolgen ondervinden van de gebruikscondities (bijv.: steeds "vol gas" rijden verhoogt het olieverbruik).

In functie van de totale inhoud van olie in de motor en van het gemiddeld verbruik dat wordt gemeten volgens standaardmodaliteiten, wordt de frequentie van vervanging gedefinieerd, die voorzien wordt door het onderhoudsprogramma.

### LET OP



**OM EENDER WELKE PROBLEEM TE VOORKOMEN, RAADT MEN AAN OM**

**OIL LEVEL EVERY TIME YOU RIDE YOUR SCOOTER.**

**HET OLIEPEIL TE CONTROLEREN ELKE KEER MEN HET VOERTUIG GEBRUIKT.**

### Engine oil level check (03\_01)

- Check the oil level as indicated in the maintenance tables.
- Park the vehicle on its centre stand.

#### NOTE

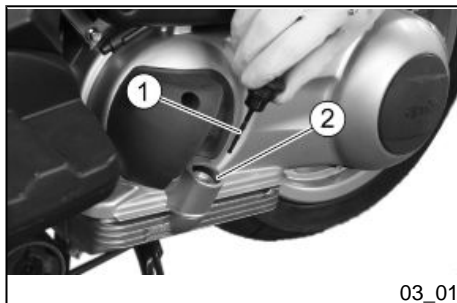
**EVERY TIME THE SCOOTER IS USED, CHECK ENGINE OIL LEVEL WHEN THE ENGINE IS COLD.**

### Controle van het peil van de motorolie (03\_01)

- Controleer het oliepeil van de motor volgens de tabel van het onderhoud.
- Plaats het voertuig op de centrale standaard.

#### N.B.

**ELKE KEER MEN HET VOERTUIG GEBRUIKT, BIJ KOUDE MOTOR, MOET DE CONTROLE VAN HET OLIEPEIL VAN DE MOTOR UITGEVOERD WORDEN.**



03\_01

- Unscrew and take out the measuring tap-dipstick «1».
- Clean the area in contact with oil with a clean cloth.
- Screw the tap-dipstick «1» completely in its tube «2».
- Remove the tap-dipstick «1» again and read the level the oil reaches on the dipstick.
- The level is correct when it is close to the maximum notch marked on the measuring dipstick.

- Draai de dop/meetstaaf «1» los en verwijder deze.
- Reinig het deel dat in contact staat met de olie met een rein doek.
- Draai de dop/staaf «1» volledig vast in de invoerboring «2».
- Verwijder opnieuw de dop/staaf «1» en lees het oliepeil af op de staaf.
- Het peil is correct wanneer het ongeveer de streep van het maximumpeil op de meetstaaf bereikt.

- Top up if necessary.

The MAX level reference indicates a quantity of about 850 cc of oil in the engine. If the check is carried out after the vehicle has been used, and therefore with a hot engine, the level line will be lower; in order to carry out a correct check, it is necessary to wait for at least 10 minutes after the engine has been stopped so as to get the correct level.

### Engine oil top-up

Top up engine oil as indicated in the maintenance tables.

According to the scheduled maintenance tables, take the vehicle to an **aprilia Official Dealer** regularly to have engine oil checked and topped up if necessary.

#### CAUTION



**ANY TOPPING UP WITH OIL MUST BE CARRIED OUT AFTER CHECKING OIL LEVEL AND BY ADDING OIL BUT NEVER EXCEEDING THE MAX LEVEL.**

- Indien nodig vult men bij.

De referentie van het MAX peil duidt een hoeveelheid aan van ongeveer 850 cc olie in de motor. Wanneer de controle wordt uitgevoerd nadat men het voertuig heeft gebruikt, dus bij warme motor, zal het peil lager blijken; om een correcte controle uit te voeren is het nodig om minstens 10 minuten te wachten na het stilleggen van de motor, zodat het peil correct is.

### Het bijvullen van motorolie

Voer het bijvullen van olie in de motor uit, volgens de beschrijvingen die men vindt in de tabel van het onderhoud.

In de tabellen van het geprogrammeerd onderhoud is alleszins voorzien om bij een **Erkend aprilia Dealer** een controle en het eventueel bijvullen van olie in de motor te laten uitvoeren.

#### LET OP



**HET EVENTUEEL BIJVULLEN VAN OLIE MOET UITGEVOERD WORDEN NA DE CONTROLE VAN HET PEIL, EN ALLESZINS DOOR OLIE TOE TE VOEGEN ZONDER DAT HET MAX PEIL WORDT OVERSCHREDEN.**

## Engine oil change

**TO CHANGE THE ENGINE OIL, PLEASE CONTACT AN Official aprilia Dealer. IF YOU ARE ADEQUATELY TRAINED AND EXPERIENCED, REFER TO THE INSTRUCTIONS IN THIS WORKSHOP BOOKLET AVAILABLE ALSO AT ANY DEALER.**

## Vervanging van de motorolie

**VOOR DE VERVANGING VAN DE MOTOROLIE WENDT MEN ZICH TOT EEN Officiële aprilia Dealer, OF INDIEN U EEN EXPERT OF GEKWALIFICEERD BENT, KUNNEN DE AANDUIDINGEN IN DE HANDLEIDING VAN DE GARAGE ALS REFERENTIE GEBRUIKT WORDEN, DIE U KAN KOPEN BIJ EEN Officiële aprilia Dealer.**

## Hub oil level (03\_02, 03\_03)

- Ride a few kilometres until the regular working temperature is reached, then stop the engine.
- Park the vehicle on its centre stand.
- Unscrew and take out the measuring tap-dipstick «1».
- Clean the area in contact with oil with a clean cloth.
- Screw the tap-dipstick «1» completely in its tube «2».
- Remove the tap-dipstick again and read the level the oil reaches on the dipstick.
- The level is correct when it reaches the reference mark printed on the dipstick indicated in the figure.
- Top-up if necessary.

## Oliepeil van de naaf (03\_02, 03\_03)

- Leg enkele kilometers af tot de normale werkingstemperatuur wordt bereikt, en leg daarna de motor stil.
- Plaats het voertuig op de centrale standaard.
- Draai de dop/meetstaaf «1» los en verwijder deze.
- Reinig het deel dat in contact staat met de olie met een rein doek.
- Draai de dop/staaf «1» volledig vast in de invoerboring «2».
- Verwijder opnieuw de dop/staaf en lees het oliepeil af op de staaf.
- Het peil is correct wanneer het ongeveer de referentie, aangegeven in de figuur, op de meetstaaf bereikt.

**CAUTION**

DO NOT DISPOSE OF OIL INTO THE ENVIRONMENT.

**CAUTION**

TIGHTEN UP THE FILLER CAP «1» AND MAKE SURE THE OIL DOES NOT SEEP.

CHECK REGULARLY THAT THERE ARE NO LEAKS IN THE CRANKCASE COVER GASKET.

DO NOT RIDE THE SCOOTER WITH INSUFFICIENT OIL OR WITH CONTAMINATED OR DIRTY LUBRICANTS AS THIS ACCELERATES THE WEAR AND TEAR OF THE MOVING PARTS AND CAN CAUSE IRRETRIEVABLE DAMAGE. TAKE YOUR SCOOTER TO AN Official aprilia Dealer TO HAVE THE OIL CHECKED AND CHANGED.

**Recommended products**

AGIP GEAR SYNTH SAE 75W-90

*Gearbox oil*  
API GL4, GL5

- Indien nodig vult men bij.

**LET OP**

LOOS DE OLIE NIET IN HET MILIEU.

**LET OP**

SLUIT DE VULDOP «1», EN CONTROLEER OF GEEN OLIE LEKT.

CONTROLEER REGELMATIG OF DE PAKKINGEN VAN HET CARTERDEKSEL NIET LEKKEN.

GEBRUIK HET VOERTUIG NIET MET ONVOLDOENDE SMERING OF MET VERONTREINIGDE OF ONZUIVERE SMEERMIDDELEN, OMDAT DE BEWEGENDE DELEN ERVAN SNELLER ZULLEN VERSLIJTEN EN DUS ONHERSTELBARE SCHADE KAN TOEGEBRACHT WORDEN. VOOR DE CONTROLE EN DE VERVANGING WENDT MEN ZICH TOT EEN Officiële aprilia Dealer.

**Aanbevolen producten**

AGIP GEAR SYNTH SAE 75W-90

*Olie voor de versnellingsbak*  
API GL4, GL5



03\_02

### GEARBOX OIL CHANGE

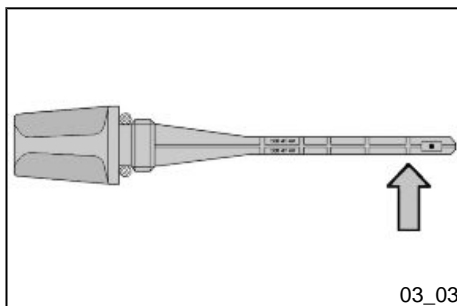
Replace the gearbox oil as indicated in the scheduled maintenance tables.

Take your scooter to an **Official aprilia Dealer** to have the oil controlled and changed.

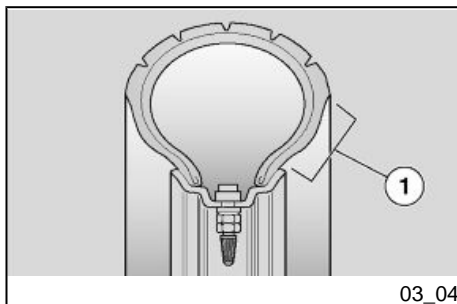
### VERVANGING VAN DE OLIE VAN DE TRANSMISSIE

De olie van de transmissie moet vervangen worden volgens de tabellen van het geprogrammeerd onderhoud.

Voor de controle en de vervanging, wendt men zich tot een **Officiële aprilia Dealer**.



03\_03



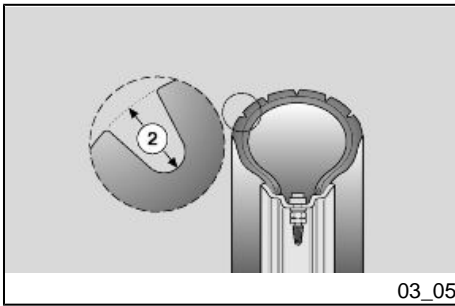
03\_04

### Tyres (03\_04, 03\_05)

This vehicle is fitted with tyres without inner tubes (Tubeless).

### Banden (03\_04, 03\_05)

Dit voertuig is voorzien van banden zonder binnenband (tubeless).



03\_05

**CAUTION**

FREQUENTLY CHECK TYRE PRESSURE, WITH TYRES AT AMBIENT TEMPERATURE.

THE MEASUREMENT MAY BE INCORRECT IF TYRES ARE WARM. CHECK TYRE PRESSURE MAINLY BEFORE AND AFTER A LONG TRIP. IF TYRE PRESSURE IS TOO HIGH, THE SURFACE UNEVENNESS IS NOT CUSHIONED AND IS SENT TO THE HANDLEBAR, THUS REDUCING COMFORT, GRIP AND STABILITY SPECIALLY WHEN CORNERING.

CONVERSELY, WITH INADEQUATE TYRE PRESSURE, TYRE SIDES «1» BEAR MORE STRESS AND THE TYRE CAN SLIDE ON THE RIM OR EVEN GET DETACHED RESULTING IN LOSS OF CONTROL OVER THE VEHICLE. THE TYRE MIGHT EVEN JUMP OFF THE RIM UNDER HARD BRAKING. EVENTUALLY THE VEHICLE MIGHT SKID IN A BEND. INSPECT TREAD SURFACE AND CHECK IT FOR WEAR. BADLY WORN TYRES ADVERSELY AFFECT TRACTION AND HANDLING. SOME TYRE TYPES HOMOLOGATED FOR THIS VEHICLE FEATURE WEAR INDICATORS. THERE ARE SEVERAL TYPES OF WEAR INDICATORS. CONSULT YOUR DEALER ON METHODS TO CHECK WEAR. CARRY OUT A VIS-

**LET OP**

CONTROLEER PERIODIEK DE SPANNING VAN DE BANDEN BIJ DE OMGEVINGSTEMPERATUUR.

WANNEER DE BANDEN WARM ZIJN, IS DE METING NIET CORRECT. VOOR DE METING UIT VOORAL VÓÓR EN NA EEN LANGE REIS. WANNEER DE SPANNING TE HOOG IS, WORDT DE ONEFFENHEID VAN HET TERREIN NIET GEDEMPD, EN DUS NAAR DE STUURINRICHTING VERSTUURT, ZODAT HET RIJCOMFORT VERMINDERT EN DE WEGLIIGING IN BOCHTEN VERSLECHTERT.

WANNEER VICEVERSA DE BANDENSPANNING ONVOLDOENDE IS, WERKEN DE ZIJKANTEN «1» VAN DE BANDEN MEER, EN KAN HET ZIJN DAT DE BAND OP DE VELG SLIJPT OF LOSKOMT, MET ALS GEVOLG DAT MEN DE CONTROLE OVER HET VOERTUIG VERLIEST. WANNEER MEN BRUUSK REMT KUNNEN DE BANDEN UIT DE VELGEN KOMEN. IN BOCHTEN KAN HET VOERTUIG GAAN SLIPPEN. CONTROLEER DE STAAT VAN HET RIJOPPERVLAK EN DE SLIJTAGE, OMDAT SLECHTE BANDENCONDITIES DE WEGLIIGING EN DE MANOEUVREERBAARHEID VAN HET VOERTUIG KUNNEN SCHADEN. ENKELE BANDENTYPES,



UAL INSPECTION FOR TYRE CONSUMPTION. REPLACE TYRES IF WORN.

WHEN TYRES ARE OLD, THE MATERIAL MAY HARDEN AND NOT PROVIDE ADEQUATE GRIP, EVEN IF TYRES ARE STILL WITHIN THE WEAR LIMIT. REPLACE TYRES IF THIS OCCURS. REPLACE TYRES WHEN WORN OR IF THE TREAD HAS A HOLE BIGGER THAN 5 MM. BALANCE THE WHEELS AFTER A TYRE IS MENDED.. USE ONLY TYRE SIZES INDICATED BY THE MANUFACTURER. DO NOT FIT TYRES WITH INNER TUBES ON RIMS FOR TUBELESS TYRES OR VICE VERSA. CHECK THAT THE INFLATION VALVES HAVE THEIR CAPS FITTED IN ORDER TO AVOID UNEXPECTED FLAT TYRES.

REPLACEMENT, REPAIR, MAINTENANCE AND BALANCING OPERATIONS ARE HIGHLY IMPORTANT AND SO THEY SHOULD BE CARRIED OUT USING THE SPECIFIC TOOLS AND WITH THE ADEQUATE KNOWLEDGE. HAVE YOUR TYRES AND WHEELS SERVICED AT AN Official aprilia Dealer, OR A SPECIALISED TYRE WORKSHOP. NEW TYRES CAN BE COVERED BY A SLIPPERY COAT: RIDE WITH CAUTION DURING THE FIRST

DIE GEHOMOLOGEERD ZIJN VOOR DIT VOERTUIG, HEBBEN EEN SLIJTAGE-INDICATOR. ER BESTAAN VERSCHILLENDE TYPES VAN SLIJTAGE-INDICATORS. VOOR INFORMATIE IN VERBAND MET DE CONTROLE VAN DE SLIJTAGE, WENDT MEN ZICH TOT DE VERKOPER. CONTROLEER VISIEF DE SLIJTAGE VAN DE BANDEN, EN VERVANG ZE INDIEN ZE VERSLETEN ZIJN.

WANNEER DE BANDEN OUD ZIJN, EN OOKAL ZIJN ZE NIET VERSLETEN, KUNNEN ZE VERHARDEN EN DUS DE WEGLIJGING SCHADEN. IN DIT GEVAL VERVANGT MEN DE BANDEN VERVANG DE BANDEN WANNEER ZE VERSLETEN ZIJN, OF WANNEER ER EEN EVENTUEEL GAT IS IN DE ZONE VAN HET RIJVLAK DAT GROTER IS DAN 5 MM. NADAT MEN DE BAND HEEFT LATEN HERSTELLEN, LAAT MEN DE WIELEN BALANCEREN. GEBRUIK UITSLUITEND DE MAAT VAN BANDEN DIE WORDT AANGEDUID DOOR HET HUIS. PLAATS GEEN BANDEN VAN HET TYPE MET BINNENBAND OP VELGEN VOOR TUBELESS BANDEN, EN VICEVERSA. CONTROLEER OF DE KLEPPEN VOOR HET OPBLAZEN STEEDS HUN DOPJES HEBBEN, OM HET PLOTSELING LEEGLOPEN VAN DE BANDEN TE VERMIJDEN.

DE HANDELINGEN VAN HET VERVANGEN, HERSTELLEN, ONDER-

**KILOMETRES. DO NOT APPLY UNSUITABLE LIQUIDS ON TYRES.**

**HOUD EN BALANCEREN ZIJN ZEER BELANGRIJK, EN MOETEN DUS UITGEVOERD WORDEN MET GESCHIKTE GEREEDSCHAPPEN EN MET DE NODIGE ERVARING. VOOR DEZE REDEN WORDT AANGERADEN OM ZICH TE WENDEN TOT EEN Officiële aprilia Dealer OF EEN BANDENSPECIALIST VOOR HET UITVOEREN VAN DE VORIGE HANDELINGEN. WANNEER DE BANDEN NIEUW ZIJN, KUNNEN ZE BEDEKT ZIJN MET EEN GLADDE LAAG: DE EERSTE KILOMETERS MOET MEN VOORZICHTIG RIJDEN. SMEER DE BANDEN NIET IN MET ONGESCHIKTE VLOEISTOFFEN.**

### **TREAD DEPTH MINIMUM THRESHOLD «2»**

Front:	1.5 mm
Rear	1.5 mm

### **MINIMUM DIEPTELIMIET VAN HET RIJVLAK «2»**

Vooraan:	1,5 mm
Achteraan	1,5 mm

### **Spark plug dismantlement**

#### **CAUTION**

**TO REMOVE, CHECK, CLEAN AND REPLACE SPARK PLUGS, PLEASE CONTACT AN Official aprilia Dealer. IF YOU ARE ADEQUATELY TRAINED AND EXPERIENCED, REFER TO THE**

### **Demonteren van de bougie**

#### **LET OP**

**VOOR DE DEMONTAGE, DE CONTROLE, DE REINIGING EN DE VERVANGING VAN DE BOUGIES MOET MEN ZICH WENDEN TOT EEN Officiële aprilia Dealer, OF WANNEER U EEN EX-**

**INSTRUCTIONS IN THE WORKSHOP BOOKLET AVAILABLE ALSO AT ANY Official aprilia Dealer.**

**PERT EN GEKWALIFICEERD BENT, KUNNEN DE AANDUIDINGEN IN DE HANDLEIDING VAN DE GARAGE ALS REFERENTIE GEBRUIKT WORDEN, DIE U KAN KOPEN BIJ EEN Officiële aprilia Dealer.**

### **Removing the air filter (03\_06, 03\_07)**

The air filter should be checked and cleaned monthly or as indicated in the scheduled maintenance tables. This depends on the use conditions.

If the vehicle is used on dusty or wet roads, clean or replace the filter more frequently.

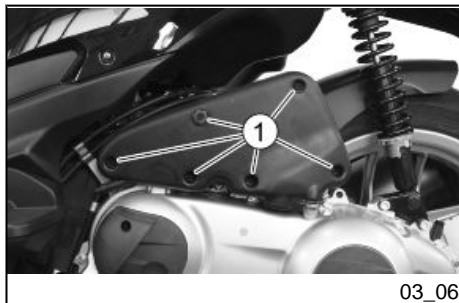
To clean the air filter, remove it from the vehicle.

### **Demonteren van het luchtfilter (03\_06, 03\_07)**

De reiniging en de staat van de luchtfilter zouden maandelijks of volgens de aanduidingen die men vindt in de tabellen van het geprogrammeerd onderhoud uitgevoerd moeten worden; dit zal afhangen van de gebruiksomstandigheden.

Wanneer het voertuig wordt gebruikt op natte of stoffige wegen, moeten de handelingen van de reiniging of de vervanging vlugger worden uitgevoerd.

Voor de reiniging van het filterend element, moet men het van het voertuig verwijderen.



03\_06



## REMOVAL

- Park the vehicle on its centre stand on safe and level ground.
- Unscrew and remove the six screws «1».
- Remove the air filter cover «2».
- Remove the filtering element «3».

## Air filter cleaning (03\_08)

### CAUTION



**TO AVOID RISK OF FIRE OR EXPLOSION DO NOT USE PETROL OR INFLAMMABLE SOLVENTS TO CLEAN THE FILTERING ELEMENT.**

- Wash the filtering element «3» with clean non-inflammable or high-volatility solvents and let it dry it thoroughly.
- Apply filter oil over the surface.
- Check that the bottom of the bleed pipe «4» is not dirty.

## VERWIJDERING

- Plaats het voertuig op de centrale standaard en op een vlak en stevig terrein.
- Draai de zes bouten «1» los en verwijder ze.
- Verwijder het deksel van de luchtfilter «2».
- Verwijder het filterend element «3».

## Reiniging van de luchtfilter (03\_08)

### LET OP

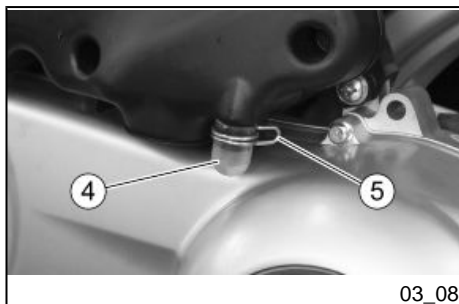


**GEBRUIK GEEN BENZINE OF BRANDBARE OPLOSMIDDELEN VOOR HET WASSEN VAN HET FILTEREND ELEMENT, OM HET RISICO OP BRAND EN EXPLOSIES TE VERMIJDEN.**

- Was het filterend element «3» met reine oplosmiddelen, die niet ontvlambaar zijn en die geen hoog verdampingspunt hebben, en laat het zorgvuldig drogen.
- Breng op de volledige oppervlakte olie voor filters aan.

**NOTE**

**REMOVE ANY DEPOSIT THAT MAY HAVE FORMED IN THE BLEED PIPE, COMING FROM THE FILTER HOUSING. PROCEED AS FOLLOWS:**



- Remove the cap «5».
- Drain off the content in a bowl; then, send it to a recycling bank.

- Controleer de aanwezigheid van onzuiverheden in het onderste deel van de ontluuchtingsbuis «4».

**N.B.**

**WANNEER BINNENIN AFZETTINGEN AANWEZIG ZIJN, AFKOMSTIG VAN DE FILTERKAST, MOETEN DEZE ALS VOLGT VERWIJDERD WORDEN.**

- Verwijder het dopje «5».
- Laat de inhoud in een recipiënt stromen; overhandig het daarna aan een inzamelcentrum.

### Checking the brake oil level (03\_09, 03\_10)

**CAUTION**

**UNEXPECTED CLEARANCE VARIATIONS OR ELASTIC RESISTANCE IN THE BRAKE LEVER ARE DUE TO**

### Controle van het oliepeil van de remmen (03\_09, 03\_10)

**LET OP**

**PLOTSELINGE WIJZIGINGEN VAN DE SPELING OF EEN ELASTISCHE WEERSTAND OP DE HENDEL VAN DE REM, ZIJN TE WIJTEN AAN PROBLE-**

**FAILURE IN THE HYDRAULIC CIRCUIT.**

**CONTACT AN aprilia Official Dealer IN CASE OF DOUBTS ON THE CORRECT OPERATION OF THE BRAKING SYSTEM AND WHEN THE ORDINARY CHECKS CAN NOT BE CARRIED OUT.**

**CAUTION**



**PAY SPECIAL ATTENTION TO THE BRAKE DISC AND THE FRICTION GASKETS AND CHECK THAT THEY ARE NOT OILY OR GREASY, SPECIALLY AFTER MAINTENANCE OPERATIONS OR CHECKS.**

**CHECK THAT THE BRAKE PIPE IS NOT TWISTED OR WORN.**

**DO NOT DISPOSE OF THE FLUID INTO THE ENVIRONMENT.**

**KEEP OUT OF THE REACH OF CHILDREN**

**MEN MET HET HYDRAULISCH SYSTEEM.**

**IN GEVAL VAN TWIJFELS IN VERBAND MET DE PERFECTE WERKING VAN DE REMINSTALLATIE, EN IN GEVAL MEN NIET IN STAAT IS OM DE NORMALE CONTROLEHANDELINGEN UIT TE VOEREN, WENDT MEN ZICH TOT EEN Officiële aprilia Dealer.**

**LET OP**

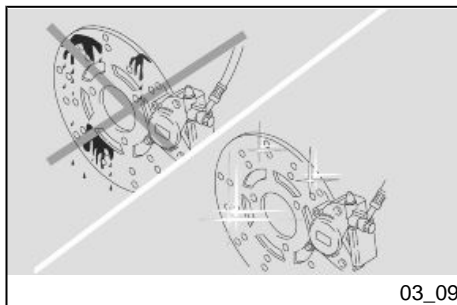


**LET VOORAL OP VOOR DE SCHIJFREM EN VOOR DE WRIJVINGSPAKKINGEN, EN CONTROLEER OF ZE NIET VETTIG ZIJN OF INGEVET ZIJN, VOORAL NA HET UITVOEREN VAN DE ONDERHOUDS OF CONTROLEHANDELINGEN.**

**CONTROLEER OF DE REMBUIS NIET IN ELKAAR IS GEDRAAID OF VERSLETEN IS.**

**LOOS DE VLOEISTOF NIET IN HET MILIEU.**

**BUITEN BEREIK VAN KINDEREN HOUDEN**

**CAUTION**

**BRAKES ARE THE MOST IMPORTANT COMPONENTS TO ENSURE SAFETY AND THEREFORE THEY HAVE TO BE ALWAYS IN PERFECT CONDITIONS; CHECK THEM BEFORE EVERY RIDE.**

**A DIRTY DISC SMEARS THE PADS RESULTING IN POOR BRAKING. REPLACE DIRTY PADS AND CLEAN THE DIRTY DISC USING A TOP-QUALITY DEGREASING PRODUCT.**

**BRAKE FLUID SHOULD BE CHANGED EVERY TWO YEARS AT AN Official aprilia Dealer.**

**DO NOT HESITATE TO CONTACT AN Official aprilia Dealer IN CASE OF DOUBTS ON THE CORRECT OPERATION OF THE BRAKING SYSTEM AND WHEN THE ORDINARY CHECKS CAN NOT BE CARRIED OUT.**

**NOTE**

**THE FOLLOWING INFORMATION REFERS ONLY TO THE FRONT DISC BRAKING CIRCUIT.**

**LET OP**

**DE REMMEN ZIJN DE ONDERDELEN DIE HET MEEST DE VEILIGHEID GARANDEREN, EN MOETEN DUS STEEDS PERFECT EFFICIËNT WORDEN GEHOUDEN; CONTROLEER ZE VÓÓR ELKE REIS.**

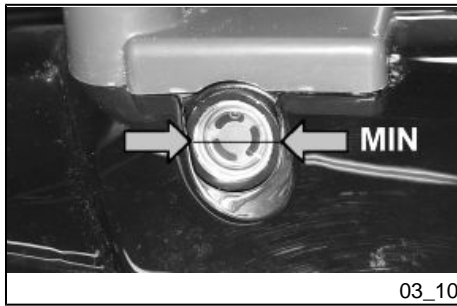
**EEN VUILE SCHIJF BESMEURT DE PASTILLES, EN VERMINDERT DUS DE DOELTREFFENDHEID VAN HET REMMEN. VUILE PASTILLES MOETEN WORDEN VERVANGEN, TERWIJL DE VUILE SCHIJF MOET GEREINIGD WORDEN MET EEN ONTVETTEND PRODUCT VAN HOGE KWALITEIT.**

**DE REMVLOEISTOF MOET ELKE TWEE JAAR WORDEN VERVANGEN DOOR EEN Officiële aprilia Dealer.**

**IN GEVAL VAN TWIJFELS IN VERBAND MET DE PERFECTE WERKING VAN DE REMINSTALLATIE EN IN GEVAL MEN NIET IN STAAT IS OM DE NORMALE CONTROLEHANDLINGEN UIT TE VOEREN, WENDT MEN ZICH TOT EEN Officiële aprilia Dealer.**

**N.B.**

**DE VOLGENDE INFORMATIE IS ENKEL IN VERBAND MET DE VOORSTE SCHIJFREMINSTALLATIE.**



03\_10

When the friction pads wear out, the fluid level goes down to automatically compensate for that wear. The brake fluid reservoir is placed near the front brake lever attachment. Check frequently the brake fluid level in the reservoir and the brake pad wear.

#### CAUTION



**DO NOT USE YOUR VEHICLE IF A FLUID LEAK IN THE BRAKING CIRCUIT IS DETECTED.**

The brake fluid reservoir is placed near the front brake lever attachment. Check frequently the brake fluid level in the reservoir and the brake pad wear.

#### CHECK

To check level:

- Park the vehicle on its centre stand on safe and level ground.
- Turn the handlebar and place it in a horizontal position.
- Check that the brake fluid in the reservoir is above the reference mark shown in the figure.

Met het verbruik van de wrijvingspastilles vermindert het peil van de vloeistof, om automatisch de slijtage te compenseren. De tank van de remvloeistof bevindt zich in de nabijheid van de koppeling van de voorste remhendel. Controleer periodiek het peil van de remvloeistof in de tank en de slijtage van de pastilles.

#### LET OP



**GEBRUIK HET VOERTUIG NOOIT WANNEER MEN EEN LEK OPMERKT VAN DE REMINSTALLATIE.**

De tank van de remvloeistof bevindt zich in de nabijheid van de koppeling van de voorste remhendel. Controleer periodiek het peil van de remvloeistof in de tank en de slijtage van de pastilles.

#### CONTROLE

Voor de controle van het peil handelt men als volgt:

- Plaats het voertuig op de centrale standaard en op een vlak en stevig terrein.
- Draai het stuur, en plaats het horizontaal.
- Controleer of de remvloeistof in de tank de referentie overschrijdt die aangeduid wordt in de figuur.



**NOTE**

**FLUID LEVEL GOES DOWN GRADUALLY AS THE PADS WEAR OUT.**

If the fluid does not reach at least the reference mark indicated:

- Check brake pads for wear.

If pads and/or the disc need not to be replaced:

- Take your vehicle to an **Official aprilia Dealer** to carry out the replacement.

**CAUTION**

**CHECK BRAKING EFFICIENCY.**

**IN CASE OF EXCESSIVE TRAVEL OF THE BRAKE LEVER OR POOR PERFORMANCE OF THE BRAKING CIRCUIT, TAKE YOUR SCOOTER TO AN Official aprilia Dealer AS IT MAY BE NECESSARY TO PURGE AIR FROM THE CIRCUIT.**

**N.B.**

**HET PEIL VAN DE VLOEISTOF VERMINDERT PROGRESSIEF MET DE SLIJTAGE VAN DE PASTILLES.**

Wanneer de vloeistof minstens de aangeduide referentie niet bereikt:

- Controleer de slijtage van de rempastilles.

Wanneer de pastilles en/of de schijf niet aan vervanging toe zijn:

- Zich wenden tot een **Officiële aprilia Dealer**, die zal zorgen voor het bijvullen.

**LET OP**

**CONTROLEER DE REMEFFICIËNTIE.**

**IN GEVAL VAN EEN EXCESSIEVE LOOP VAN DE REMHENDEL OF VAN VERLIES VAN EFFICIËNTIE VAN DE REMINSTALLATIE, WENDT MEN ZICH TOT EEN Officiële aprilia Dealer, OM DAT HET NODIG KAN ZIJN OM EEN ONTLUCHTING UIT TE VOEREN VAN DE INSTALLATIE.**

## Braking system fluid top up

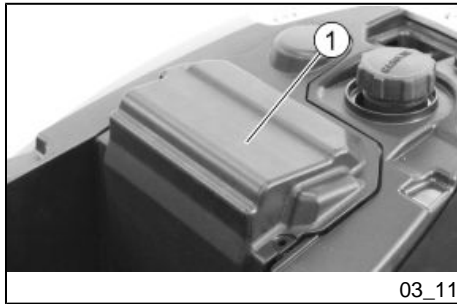
### CAUTION

TO HAVE THE BRAKING SYSTEM FLUID TOPPED-UP, PLEASE CONTACT AN Official aprilia Dealer. IF YOU ARE SUITABLY AND EXPERIENCED, FOLLOW THE INSTRUCTIONS IN THE WORKSHOP BOOKLET, WHICH IS AVAILABLE FROM ANY DEALER.

## Het bijvullen van vloeistof in de reminstallatie

### LET OP

VOOR HET BIJVULLEN VAN DE VLOEISTOF IN DE REMINSTALLATIES, MOET MEN ZICH WENDEN TOT EEN OFFICIËLE aprilia DEALER, OF WANNEER U EEN EXPERT EN GEKWALIFICEERD BENT, KUNNEN DE AANDUIDINGEN IN DE HANDLEIDING VAN DE GARAGE ALS REFERENTIE GEBRUIKT WORDEN, DIE U KAN KOPEN BIJ EEN Officiële aprilia Dealer.



**Battery (03\_11)****CAUTION**

**DO NOT INVERT THE CONNEXIONS OF THE BATTERY LEADS.**

**CONNECT AND DISCONNECT THE BATTERY WITH THE IGNITION SWITCH SET TO «OFF»; OTHERWISE, SOME COMPONENTS MAY BE DAMAGED.**

**CONNECT THE POSITIVE LEAD (+) FIRST AND THEN THE NEGATIVE ONE (-). DISCONNECT IN THE REVERSE ORDER.**

**CAUTION**

**FIRE HAZARD. FUEL OR ANY OTHER FLAMMABLE SUBSTANCES MUST NOT BE CLOSE TO ELECTRICAL COMPONENTS.**

Check the electrolyte level and the leads tightening according to the indications in the scheduled maintenance tables.

**Accu (03\_11)****LET OP**

**DRAAI DE VERBINDINGEN VAN DE KABELS VAN DE ACCU NOOIT OM.**

**VERBINDT EN MAAK DE ACCU LOS MET DE ONTSTEKINGSSCHAKELAAR IN POSITIE «OFF», ANDERS ZOULDEN SOMMIGE ONDERDELEN SCHADE KUNNEN OPLOPEN.**

**VERBINDT EERST DE POSITIEVE KABEL (+) EN DAARNA DE NEGATIEVE (-). MAAK ZE LOS DOOR DE VOLGORDE IN DE OMGEKEERDE ZIN TE VOLGEN.**

**LET OP**

**BRANDGEVAAR. HOU BRANDSTOF EN ANDERE ONTVLAMBARE STOFFEN VER WEG VAN ELEKTRISCHE ONDERDELEN.**

Controleer het elektrolytpeil en de sluiting van de klemmen volgens de aanduidingen die men vindt in de tabellen van het geprogrammeerd onderhoud.

**CAUTION**

THE BATTERY ELECTROLYTE IS TOXIC, CORROSIVE AND AS IT CONTAINS SULPHURIC ACID, IT CAN CAUSE BURNS WHEN IN CONTACT WITH THE SKIN. WEAR PROTECTION CLOTHES, A FACE MASK AND/OR SAFETY GOGGLES WHEN CARRYING OUT MAINTENANCE OPERATIONS.

IF THE ELECTROLYTIC FLUID GETS INTO CONTACT WITH THE SKIN, WASH WITH ABUNDANT COOL WATER.

IF THE FLUID GETS INTO CONTACT WITH THE EYES, WASH WITH ABUNDANT WATER FOR FIFTEEN MINUTES AND CONSULT AN EYE SPECIALIST IMMEDIATELY.

IF IT IS ACCIDENTALLY SWALLOWED, DRINK LARGE QUANTITIES OF WATER OR MILK, FOLLOWED BY MILK OF MAGNESIA OR VEGETAL OIL, AND SEEK MEDICAL ADVICE IMMEDIATELY.

THE BATTERY RELEASES EXPLOSIVE GASES; KEEP IT AWAY FROM FLAMES, SPARKS, CIGARETTES OR ANY OTHER HEAT SOURCE.

WHEN RECHARGING OR USING THE BATTERY, BE CAREFUL TO HAVE

**LET OP**

DE ELEKTROLYT VAN DE ACCU IS GIFTIG EN BIJTEND, EN IN CONTACT MET DE HUID KAN HET BRANDWONDEN VOORZAKEN OMDAT HET ZWAVELZUUR BEVAT. DRAAG BESCHERMENDE KLEDING, EEN MASKER VOOR HET GEZICHT EN/OF EEN BESCHERMENDE BRIL WANNEER MEN ONDERHOUD UITVOERT.

WANNEER DE ELEKTROLYTVLOEISTOF IN CONTACT ZOU KOMEN MET DE HUID, MOET MEN OVERVLOEDIG WASSEN MET KOUD WATER.

WANNEER HET IN CONTACT ZOU KOMEN MET DE OGEN, MOET MEN OVERVLOEDIG WASSEN MET WATER VOOR ONGEVEER VIJFTIEN MINUTEN, EN ONMIDDELLIJK EEN OOGARTS RAADPLEGEN.

WANNEER HET TOEVALLIG ZOU WORDEN INGESLIKT, MOET MEN VEEL WATER OF MELK DRINKEN, DAARNA MAGNESIUMMELK OF VEGETALE OLIE DRINKEN, EN ONMIDDELLIJK EEN ARTS RAADPLEGEN.

DE ACCU VERSPREIDT EXPLOSIEVE GASSEN; HET WORDT AANGERAADEN OM VLAMMEN, VONKEN, SIGARETTEN EN EENDER ANDERE

**THE ROOM ADEQUATELY AIRED. DO NOT BREATH GASES RELEASED WHEN THE BATTERY IS BEING RECHARGED.**

**KEEP OUT OF THE REACH OF CHILDREN**

**PAY ATTENTION NOT TO TILT THE VEHICLE EXCESSIVELY TO AVOID DANGEROUS SPILLS OF BATTERY FLUID.**

**BATTERY FLUID IS CORROSIVE.**

**DO NOT POUR OR SPREAD IT ESPECIALLY ON PLASTIC PARTS.**

**NOTE**

**IF YOU NEED ASSISTANCE OR TECHNICAL ADVICE, CONSULT AN Official aprilia Dealer WHO WILL PROVIDE AN ACCURATE AND PROMPT SERVICE.**

**WARMTEBRON VER WEG TE HOUDEN.**

**TIJDENS HET LADEN OF HET GEBRUIK, VOORZIET MEN HET LOKAAL VAN EEN GESCHIKTE VENTILATIE EN VERMIJDT MEN HET INADEMEN VAN DE GASSEN DIE VRIJKOMEN TIJDENS HET OPLADEN VAN DE ACCU.**

**BUITEN BEREIK VAN KINDEREN HOUDEN**

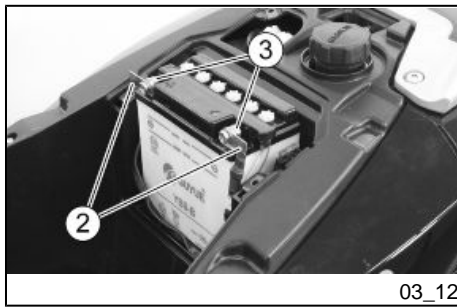
**LET OP OM HET VOERTUIG NIET TE VEEL TE HELLEN, OM GEVAARLIJKE UITSTROMINGEN VAN VLOEISTOF UIT DE ACCU TE VERMIJDEN.**

**DE VLOEISTOF VAN DE ACCU IS CORROSIEF.**

**GIET ZE NIET UIT EN VERSPREIDT ZE NIET, VOORAL NIET OP DE PLASTIC DELEN.**

**N.B.**

**WANNEER MEN ASSISTENTIE OF TECHNISCH ADVIES NODIG HEEFT, WENDT ZICH TOT EEN Officiële aprilia Dealer DIE EEN ZORGVULDIGE EN SNELLE DIENST GARANDEERT.**



03\_12

### CHECKING AND CLEANING TERMINALS AND LEADS

- Reach the battery by removing the inspection cover «1».
- Check that the battery cable terminals «2» and leads «3» are in good conditions (and not corroded or covered by deposits) and covered with special grease or petroleum jelly.



03\_13

If necessary:

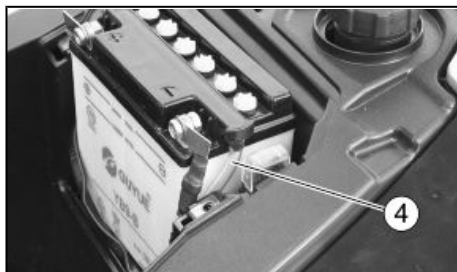
- Make sure the ignition key is set to «OFF».
- Disconnect first the negative lead (-) and then the positive one (red) (+).
- Brush with a metal bristle brush to remove all signs of corrosion.
- Connect again first the positive lead (red) (+) and then the negative one (-).
- Cover the leads and terminals with special grease or petroleum jelly.
- Refit the battery.

### CONTROLE EN REINIGING VAN DE TERMINALS EN DE KLEMMEN

- Bereik de accu door het inspectiedeksel «1» te verwijderen.
- Controleer of de terminals «2» van de kabels en de klemmen «3» van de accu zich in goede condities bevinden (en niet verroest of bedekt zijn met afzettingen) en bedekt zijn met speciaal vet of vaseline.

Indien nodig:

- Controleer of de ontstekingschakelaar zich in positie «OFF» bevindt.
- Maak eerst de negatieve kabel (-) en daarna de positieve (rood) (+) los.
- Borstelt men met een metalen borstel, om elk roestspoor te elimineren.
- Herverbindt eerst de positieve kabel (rood) (+) en daarna de negatieve kabel (-).
- Bedek de terminals en de klemmen met speciaal vet of vaseline.
- Herplaats de accu.



03\_14

## BATTERY REMOVAL

### ACCESS TO THE BATTERY

- Make sure the ignition switch is set to «OFF».
- Lift the saddle.
- Remove the battery cover «1».

### CAUTION



**THE BATTERY IS CONNECTED TO THE ELECTRIC WIRES. DO NOT FORCE THE WIRES WHEN REMOVING THE BATTERY.**

### COMPLETE REMOVAL

- Disconnect first the negative lead (-) and then the positive lead (+).
- Disconnect the breather pipe.
- Remove the battery from its housing and put it away on a level surface in a cool and dry place.

### CAUTION



**ONCE REMOVED THE BATTERY MUST BE PUT AWAY IN A SAFE**

## VERWIJDERING VAN DE ACCU

### HET BEREIKEN VAN DE ACCU

- Controleer of de ontstekingschakelaar zich in positie «OFF» bevindt.
- Hef het zadel op.
- Verwijder het accudeksel «1».

### LET OP



**DE ACCU IS GEBONDEN AAN DE ELEKTRISCHE KABELS. FORCEER DE KABELS NIET BIJ DE VERWIJDERING.**

### VOLLEDIGE VERWIJDERING

- Maak eerst de negatieve kabel (-) en daarna de positieve kabel (rood) (+) los.
- Maak het ontluchtungsbusje los.
- Verwijder de accu uit haar plaats en plaats haar op een vlak oppervlak in een koele en droge plaats.

### LET OP



**DE VERWIJDERDE ACCU MOET WORDEN OPGEBORGEN OP EEN**

**PLACE AND OUT OF THE REACH OF CHILDREN.**

**VEILIGE PLAATS EN UIT DE BUURT VAN KINDEREN.**

**BATTERY RECHARGE.**

- Remove the battery.
- Get an adequate battery charger.
- Unscrew and remove the cell caps.
- Check the battery electrolyte level.
- Connect the battery to a battery charger.

**NOTE**

**IT IS RECOMMENDED TO RECHARGE USING A CURRENT RATING OF 1/10 OF THE BATTERY CAPACITY.**

- Switch on the battery charger.
- Once the battery is recharged, control the electrolyte level and top up with distilled water if necessary.
- Tighten the cell caps.

**CAUTION**



**REFIT THE BATTERY ONLY 5-10 MINUTES AFTER DISCONNECTING THE**

**HET OPLADEN VAN DE ACCU.**

- Verwijder de accu.
- Voorzie een geschikte acculader.
- Draai de doppen van de elementen los en verwijder ze.
- Controleer het elektrolytpeil van de accu.
- Sluit de accu aan op een acculader.

**N.B.**

**MEN RAADT AAN OM TE LADEN AAN EEN AMPÈREGEHALTE VAN 1/10 VAN DE CAPACITEIT VAN DE ACCU ZELF.**

- Schakel de acculader aan.
- Na het opladen, hercontroleert men het elektrolytpeil en vult men eventueel bij met gedestilleerd water.
- Sluit de doppen van de elementen.



**CHARGER AS THE BATTERY KEEPS PRODUCING GAS FOR A SHORT TIME.**

#### LET OP



**HERMONTEER DE ACCU ENKEL NA 5-10 MINUTEN NA HET UITSCHAKELEN VAN DE LAADAPPARATUUR, OMDAT DE ACCU EEN KORTE PERIODE GAS BLIJFT PRODUCEREN.**

#### BATTERY INSTALLATION

- Make sure the ignition switch is set to «OFF».
- Place the battery in its housing.
- Connect the battery breather pipe «4».

#### installatie van de accu

- Controleer of de ontstekingschakelaar zich in positie «OFF» bevindt.
- Plaats de accu op zijn plaats.
- Sluit het ontluuchtingsbuisje van de accu «4» aan.

#### CAUTION



**ALWAYS CONNECT THE BATTERY BREATHER PIPE TO AVOID THAT SULPHURIC ACID VAPOURS FROM THE BREATHER CORRODE THE ELECTRICAL SYSTEM, PAINTED PARTS, RUBBER COMPONENTS OR GASKETS.**

**THE BREATHER PIPE SHOULD BE CONNECTED SO THAT IT IS NOT PRESSED, OTHERWISE, THIS MAY CAUSE PRESSURE INCREASE INSIDE THE BATTERY, AND ALSO DAMAGE IT.**

#### LET OP



**VERBINDT STEEDS DE ONTLUCHTING VAN DE ACCU, OM TE VERMIJDEN DAT DE ZWAVELZUURDAMPEN DIE UIT DE ONTLUCHTING KOMEN DE ELEKTRISCHE INSTALLATIE, DE GELAKTE DELEN, DE RUBBEREN DETAILS OF DE PAKKINGEN KUNNEN AANTASTEN.**

**DE ONTLUCHTINGSBUIJS MOET VERBONDEN WORDEN ZODAT HIJ NIET WORDT PLATGEDRUKT, ANDERS KAN DIT HET VERHOGEN VAN DE INTERNE DRUK VAN DE ACCU VER-**

- Connect the (red) positive lead (+) first and then the negative one (-).
- Cover the leads and terminals with special grease or petroleum jelly.

#### WARNING



**UPON REFITTING, THE ELECTRIC WIRES SHOULD BE SO LAID THAT THEY DO NOT GET CRUSHED.**

**THE NEGATIVE LEAD (-) SHOULD NOT OVERLAP THE POSITIVE LEAD (+) CLAMP; ON THE CONTRARY, IT SHOULD BE PLACED NEXT TO IT, BETWEEN THE BATTERY AND THE HOUSING.**

- Press the battery into the battery housing.
- Close the battery cover «1».
- Lower the saddle.

#### OORZAKEN, EN ZE DUS BESCHADIGEN.

- Verbindt eerst de positieve kabel (rood) (+) en daarna de negatieve kabel (-).
- Bedek de terminals en de klemmen met speciaal vet of vaseline.

#### WAARSCHUWING



**BIJ DE HERMONTAGE MOETEN DE ELEKTRISCHE KABELS IN POSITIE WORDEN GEBRACHT, ZODAT ZE NIET KUNNEN PLATGEDRUKT WORDEN.**

**DE NEGATIEVE KABEL (-) MAG DE BEVESTIGING VAN DE POSITIEVE KABEL (+) NIET OVERLAPPEN, MAAR MOET ER NAAST WORDEN GEPLAATST, TUSSEN DE ACCU EN DE DOOS.**

- Duw de accu in de accudoos.
- Sluit het accudeksel «1».
- Klap het zadel dicht.

### Checking the electrolyte level (03\_15)

- Remove the battery.
- Check that the fluid level is between the two "MIN" and "MAX" notches printed on the side of the battery.

Otherwise:

- Unscrew and remove the caps of the cells.

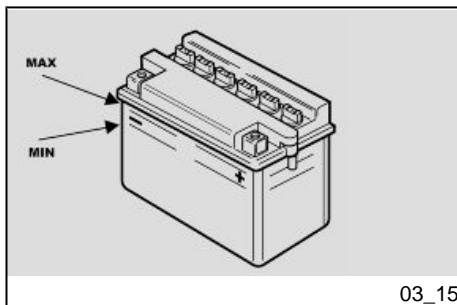
#### NOTE

**USE DISTILLED WATER ONLY TO TOP-UP ELECTROLYTE FLUID. DO NOT EXCEED THE "MAX" MARK, SINCE THE LEVEL INCREASES DURING RECHARGE.**

- Restore the level adding distilled water only.
- Refit the cell caps.

#### CAUTION

**AFTER TOPPING-UP, REFIT THE CELL CAPS ADEQUATELY.**



03\_15

### Controle van het elektrolytpeil (03\_15)

- Verwijder de accu.
- Controleer of het vloeistofpeil zich tussen de twee strepen "MIN" en "MAX", op de zijkant van de accu, bevindt.

Anders handelt men als volgt:

- Draai de doppen van de elementen los en verwijder ze.

#### N.B.

**VOOR HET BIJVULLEN VAN DE ELEKTROLYTVLOEISTOF, GEBRUIKT MEN ENKEL GEDESTILLEERD WATER. OVERSCHRIJDT NOOIT DE "MAX" REFERENTIE, OMDAT HET PEIL TIJDENS HET LADEN VERHOOGT.**

- Herstel het peil door enkel ge-distilleerd water toe te voegen.
- Herplaats de doppen van de elementen.

#### LET OP

**NA HET BIJVULLEN HERPLAATST MEN CORRECT DE DOPPEN VAN DE ELEMENTEN.**

## Long periods of inactivity

If the vehicle is inactive longer than fifteen days, it is necessary to recharge the battery to avoid sulphation,

In winter or when the vehicle remains stopped, check the charge frequently (about once a month) to avoid deterioration.

- Fully recharge with an ordinary charge.

If the battery is still on the vehicle, disconnect the cables from the terminals.

## Lange stilstand

Wanneer het voertuig inactief blijft voor langer dan vijftien dagen, moet men de accu opladen om sulfatie te vermijden.

Tijdens de winter of wanneer het voertuig stilstaat, controleert men periodiek de lading (ongeveer eens per maand) om het verval ervan te vermijden.

- Laadt ze volledig op door gebruik te maken van een normale lading.

Wanneer de accu op het voertuig blijft, maakt men de kabels los van de klemmen.

## Fuses (03\_16, 03\_17, 03\_18)

### CAUTION



**DO NOT REPAIR FAULTY FUSES.**

**NEVER USE A FUSE THAT IS DIFFERENT THAN WHAT IS SPECIFIED TO PREVENT DAMAGES TO THE ELECTRICAL SYSTEM OR SHORT CIRCUITS, WITH THE RISK OF FIRE.**

### NOTE

**A FUSE THAT BLOWS FREQUENTLY MAY INDICATE A SHORT CIRCUIT OR**

## Zekeringen (03\_16, 03\_17, 03\_18)

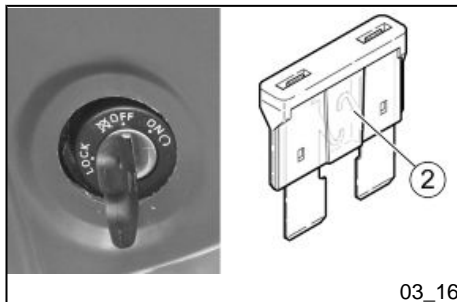
### LET OP



**HERSTEL GEEN DEFECTE ZEKERINGEN.**

**GEBRUIK NOOIT EEN ANDERE VERMOGENSZEKERING DAN DIEGENE DIE GESPECIFICEERD WORDT OM SCHADE AAN DE ELEKTRISCHE INSTALLATIE OF EEN KORTSLUITING MET RISICO OP BRAND TE VERMIJDEN.**

**OVERLOAD. IF THIS OCCURS, CONSULT AN aprilia Official Dealer.**

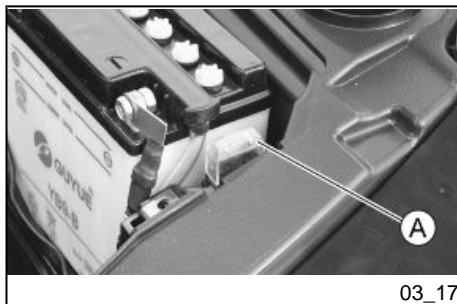


03\_16

Checking the fuses is necessary whenever an electrical component fails to operate or is malfunctioning or when the engine does not start. The vehicle has one fuse «A» located in the battery compartment and two fuses «B» and «C» located in the glove compartment.

To check:

- Set the ignition switch to «OFF» to avoid any accidental short circuit.
- Extract one fuse at a time and check if the filament «1» is broken.
- Before replacing the fuse, find and solve, whenever possible, the problem that caused it to blow.
- Replace the fuse with another of equal current rating.



03\_17

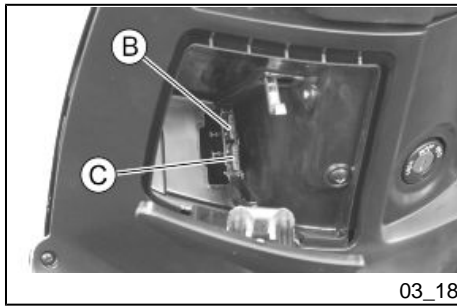
**N.B.**

**WANNEER EEN ZEKERING FREQUENT WORDT BESCHADIGD, IS ER WAARSCHIJNLIJK EEN KORTSLUITING OF EEN OVERBELASTING. IN DIT GEVAL RAADPLEEGT MEN EEN Officiële aprilia Dealer.**

Wanneer men het niet of onregelmatig werken van een elektrisch onderdeel of het niet starten van de motor opmerkt, moet men de zekeringen controleren. Het voertuig heeft een zekering «A» in de accuimte en twee zekeringen «B» en «C» in de opbergruimte.

Voor de controle:

- Plaats de ontstekingschakelaar op «OFF» om een toevallige kortsluiting te vermijden.
- Verwijder de betreffende zekering, en controleer of de draad «1» onderbroken is.
- Vooral eer de zekering vervangen wordt, moet indien mogelijk de oorzaak van het probleem gezocht worden.
- Vervang de zekering met een andere met dezelfde elektrische stroomsterkte.



### FUSE CHART

Fuse A	<p><b>Capacity:</b> 20 A</p> <p><b>Protected circuits:</b> Recharge circuit, oil pressure sensor, oil pressure warning light .</p>
Fuse B	<p><b>Capacity:</b> 7.5 A</p> <p><b>Protected circuits:</b> Start-up circuit, starter motor, stop light bulb, ECU power supply.</p>
Fuse C	<p><b>Capacity:</b> 15 A</p> <p><b>Protected circuits:</b> Rear light bulb, license plate light bulb, turn indicator bulb, turn indicator warning light, fuel gauge, instrument panel lighting bulb, horn, low-beam bulb, high-beam bulb, high-beam warning light.</p>

### TABEL ZEKERINGEN

Zekering A	<p><b>Capaciteit:</b> 20 A</p> <p><b>Beschermde circuits:</b> Laadcircuit, sensor van de oliedruk, controlelamp van de oliedruk.</p>
Zekering B	<p><b>Capaciteit:</b> 7,5 A</p> <p><b>Beschermde circuits:</b> Startcircuit, startmotortje, lampje van het stoplicht, voedingscentrale.</p>
Zekering C	<p><b>Capaciteit:</b> 15 A</p> <p><b>Beschermde circuits:</b> Lampje van het achterlicht, lampje van het nummerplaatlicht, lampjes van de richtingaanwijzers, controlelamp van de richtingaanwijzers,</p>

indicator van het brandstofpeil, lampjes van de dashboardverlichting, claxon, lamp van het dimlicht, lamp van het groot licht, controlelamp van het groot licht.

### **BULBS AND WARNING LIGHTS**

Low-beam bulb	12 V - 35 W (Halogen) H8
High-beam bulb	12 V - 35 W (Halogen) H8
Tail light bulb	12V - 3W
Front turn indicator bulbs	12 V - 21 W (Halogen) H21W
Rear turn indicator bulbs	12V - 16W
Rear tail light /stop light bulb	12V - 5/21W
License plate light bulb	12V - 5W
Instrument panel light bulbs	12V - 1.2W
Oil pressure warning light	12V - 1.2W
Turn indicator warning light	12V - 1.2W
High-beam warning light	12V - 1.2W

### **LAMPEN EN CONTROLELAMPEN**

Lampje van het dimlicht	12 V - 35 W (Halogeen)
Lampje van het groot licht	12 V - 35 W (Halogeen)
Lampje van het positielicht	12V - 3W
Lampjes van de voorste richtingaanwijzers	12 V - 21 W (Halogeen) H21W
Lampjes van de achterste richtingaanwijzers	12 V - 16W
Lampje van het achterste positielicht/stoplicht	12V - 5/21W
Lampje van het nummerplaatlicht	12V - 5W
Lampje van de verlichting van het dashboard	12V - 1,2W
Controlelamp van de oliedruk	12V - 1,2W
Controlelamp van de richtingaanwijzers	12V - 1,2W
Controlelamp van het groot licht	12V - 1,2W

## Front light group (03\_19, 03\_20)

In the front headlight assembly there are:

- One low-beam bulb
- One high-beam bulb
- Two tail light bulbs

To replace the low-beam «1» and high-beam light bulbs «2»:

- Hold the bulb operating inside the wheel housing.
- Turn the bulb anticlockwise and remove it.
- Disconnect the power supply connector.

To replace the tail light bulbs «3»:

- Hold the rubber bulb holder, operating inside the wheel housing, and remove it.
- Hold the bulb and slide it off.

### CAUTION

**DO NOT PULL THE POWER SUPPLY CABLES WHEN TAKING OUT THE BULB HOLDER.**

## Voorste optische groep (03\_19, 03\_20)

De voorste optische groep bevat:

- Een lampje van het dimlicht
- Een lampje van het groot licht
- Twee lampjes van de positielichten

Voor de vervanging van de lampjes van de dimlichten «1» en de grote lichten «2»:

- Handel intern de wielruimte, en neem de lamp vast.
- Draai de lamp in tegenwijzerszin, en verwijder ze.
- Maak de voedingsconnector los.

Voor de vervanging van de positielampjes 3»:

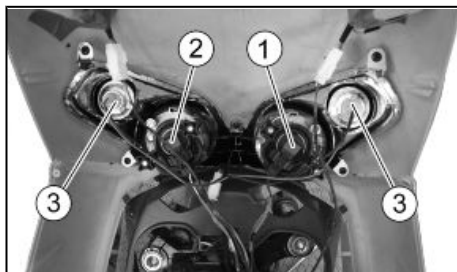
- Handel intern de wielruimte, neem de rubberen lamphouder vast, en verwijder hem.
- Neem het lampje vast, en verwijder het.

### LET OP

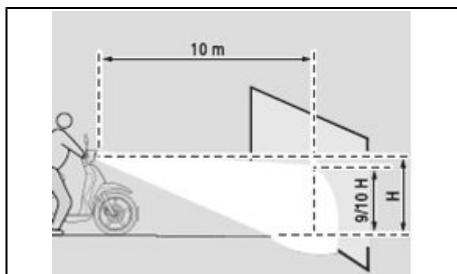
**TREK NIET AAN DE ELEKTRISCHE KABELS OM DE LAMPHOUDER TE VERWIJDEREN.**







03\_20



03\_21



03\_22

### Headlight adjustment (03\_21, 03\_22)

- For a quick check of the correct direction of the front light beams, place the vehicle ten metres from a vertical wall and make sure the ground is level.
- Turn on the low-beam light, sit on the vehicle and check that the light beam projected to the wall is a little below the headlight horizontal straight line (about 9/10 of the total height).

To adjust the light beam:

- Park the vehicle on its centre stand on safe and level ground.
- Hold the knob «4» operating inside the wheel well.

SCREW it (clockwise) to raise the light beam.

### Regeling van de koplamp (03\_21, 03\_22)

- Voor een snelle controle van de correcte richting van de lichtbundel vooraan, plaats men het voertuig op tien meter afstand van een verticale wand, en controleert men of het terrein vlak is.
- Ontsteek het dimlicht, ga op het voertuig zitten en controleer of de lichtbundel die op de wand wordt geprojecteerd zich iets onder de horizontale lijn van de koplamp bevindt (ongeveer 9/10 van de totale hoogte).

Voor het regelen van de lichtbundel:

- Plaats het voertuig op de centrale standaard en op een vlak en stevig terrein.
- Handel intern de wielruimte, en neem de draaiknop «4» vast.

DOOR VAST TE DRAAIEN (wijzerszin) verhoogt de lichtbundel.

UNSCREW it (anticlockwise) to lower the light beam.

#### **NOTE**

**IN COMPLIANCE WITH LOCAL LEGISLATION, SPECIFIC PROCEDURES MUST BE FOLLOWED WHEN ALIGNING THE LIGHTS.**

Door haar LOS TE DRAAIEN (in tegenwijzerszin) wordt de lichtbundel verlaagd.

#### **N.B.**

**OP BASIS VAN WAT WORDT VOORGESCHREVEN DOOR DE VAN KRACHT ZIJNDE WETGEVING IN HET LAND VAN GEBRUIK VAN HET VOERTUIG, MOETEN ER VOOR DE CONTROLE VAN DE RICHTING VAN DE LICHTBUNDEL SPECIFIEKE PROCEDURES AANGENOMEN WORDEN.**

### **Front direction indicators**

#### **CAUTION**

**TO REPLACE THE FRONT TURN INDICATOR BULBS, PLEASE CONTACT AN Official aprilia Dealer. IF YOU ARE ADEQUATELY TRAINED AND EXPERIENCED, REFER TO THE INSTRUCTIONS IN THE WORKSHOP BOOKLET THAT CAN BE PURCHASED ALSO AT ANY Official aprilia Dealer.**

### **Voorste richtingaanwijzers**

#### **LET OP**

**VOOR DE VERVANGING VAN DE LAMPJES VAN DE VOORSTE RICHTINGAANWIJZERS MOET EEN Officiële aprilia Dealer GECONTACTEERD WORDEN. ALS U EEN EXPERT OF GEKVALIFICEERD BENT, KAN U DE AANWIJZINGEN RAADPLEGEN DIE AANGEDUID WORDEN IN DE HANDLEIDING VAN HET SERVICESTATION DAT U BIJ DE Officiële aprilia Dealer ZELF KAN KOPEN.**

## Rear optical unit

### CAUTION

TO REPLACE THE REAR LIGHT UNIT BULBS, PLEASE CONTACT AN Official aprilia Dealer. IF YOU ARE ADEQUATELY TRAINED AND EXPERIENCED, REFER TO THE INSTRUCTIONS IN THE WORKSHOP BOOKLET AVAILABLE ALSO AT ANY Official aprilia Dealer.

## Number plate light (03\_23, 03\_24)

For replacement:

- Park the vehicle on its centre stand.
- Unscrew and remove the screw «1».
- Remove the light assembly «2».

### CAUTION

DO NOT PULL THE ELECTRICAL CABLES WHEN TAKING OUT THE BULB ELECTRICAL CONNECTOR.

## Achterste optische groep

### LET OP

VOOR DE VERVANGING VAN DE LAMPJES VAN DE ACHTERSTE OPTISCHE GROEP MOET MEN ZICH WENDEN TOT EEN Officiële aprilia Dealer, OF WANNEER U EEN EXPERT OF GEKWALIFICEERD BENT, KUNNEN DE AANDUIDINGEN IN DE HANDLEIDING VAN DE GARAGE ALS REFERENTIE GEBRUIKT WORDEN, DIE U KAN KOPEN BIJ EEN Officiële aprilia Dealer.

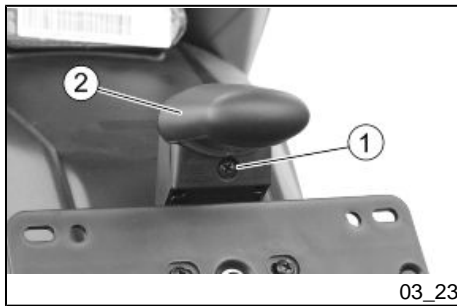
## Nummerplaatlicht (03\_23, 03\_24)

Voor de vervanging:

- Plaats het voertuig op de centrale standaard.
- Draai de bout «1» los en verwijder ze.
- Verwijder de groep van het licht «2».

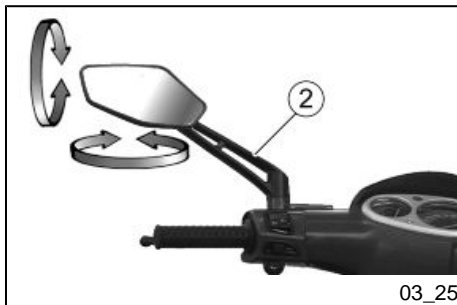
### LET OP

OM DE ELEKTRISCHE CONNECTOR VAN HET LAMPJE TE VERWIJDEREN, MAG MEN NIET AAN DE ELEKTRISCHE KABELS TREKKEN.



- Hold and pull the bulb holder «3» to extract it from its seat.
- Pull the bulb «4» off its fitting.
- Install a bulb of the same type adequately.

- Neem de lampenhouder «3» vast, trek eraan en verwijder het uit de zit.
- Verwijder het lampje «4» uit de zit.
- Installeer op correcte wijze een nieuw lampje van hetzelfde type.



### Rear-view mirrors (03\_25, 03\_26)

For removal:

- Park the vehicle on its centre stand on safe and level ground.
- Loosen the screw «1»
- Unscrew the rear-view mirror «2».

### Achteruitkijkspiegels (03\_25, 03\_26)

Voor de verwijdering:

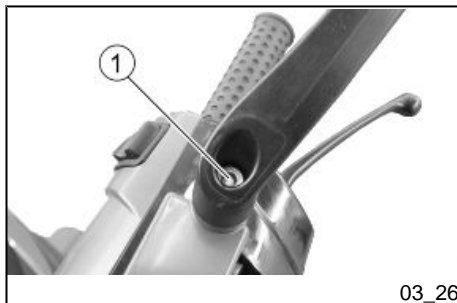
- Plaats het voertuig op de centrale standaard, op een vlak en stevig terrein.
- Draai de bout «1» los
- Verwijder de achteruitkijkspiegel «2».

**HOLD THE REAR-VIEW MIRROR «2» TO AVOID DROPPING IT BY ACCIDENT.**

**ONDERSTEUN HET ACHTERUITKIJK-SPIEGELTJE «2» ZODAT HET NIET TOEVALLIG KAN VALLEN.**

To adjust it, operate on the mirror sides until the optimal position is obtained.

Handel voor de regeling op de randen van de spiegel, tot de optimale positie bereikt wordt.



03\_26

### Idle adjustment

#### CAUTION

TO ADJUST IDLE SPEED, PLEASE CONTACT AN Official aprilia Dealer. IF YOU ARE ADEQUATELY TRAINED AND EXPERIENCED, REFER TO THE INSTRUCTIONS IN THE WORKSHOP BOOKLET AVAILABLE ALSO AT ANY Official aprilia Dealer.

### Regeling van het minimum toerental

#### LET OP

VOOR DE REGELING VAN HET MINIMUM TOERENTAL MOET MEN ZICH WENDEN TOT EEN Officiële aprilia Dealer, OF WANNEER U EEN EXPERT OF GEKWALIFICEERD BENT, KUNNEN DE AANDUIDINGEN IN DE HANDLEIDING VAN DE GARAGE ALS REFERENTIE GEBRUIKT WORDEN, DIE U KAN KOPEN BIJ EEN Officiële aprilia Dealer.

**Front disc brake (03\_27)****CAUTION**

**CHECK BRAKE PADS FOR WEAR MAINLY BEFORE EACH RIDE.**

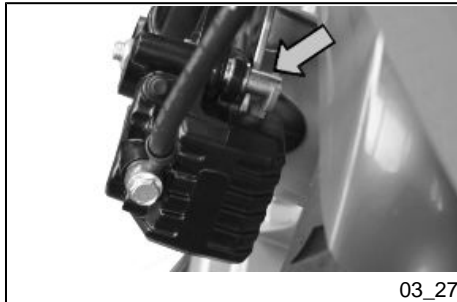
**Pads wear check**

Check brake pads for wear and replace them as indicated in the scheduled maintenance tables.

Disc brake pad wear depend on the use, the riding style and the roads. Riding your scooter on dirty or wet streets accelerates wear.

To carry out a quick pad check:

- Park the vehicle on its centre stand on safe and level ground.
- Visually inspect the area between brake disc and brake pads operating on the left side of the vehicle from the back top side towards the bottom.
- Replace both brake pads when the friction material is worn (even if it is just one brake pad) to about 1.5 mm.



03\_27

**Schijfrem vooraan (03\_27)****LET OP**

**CONTROLEER DE SLIJTAGE VAN DE REMPASTILLES VOORAL VOÛR ELKE REIS.**

**Controle van de slijtage van de pastilles**

Controleer de slijtage van de rempastilles volgens de aanduidingen die men vindt in de tabel van het geprogrammeerd onderhoud.

De slijtage van de pastilles van de remschijf hangt af van het gebruik, van het rijgedrag en van het wegtype. Op vuile en natte wegen zullen de pastilles vlugger verslijten.

Voor het uitvoeren van een snelle controle van de slijtage van de pastilles:

- Plaats het voertuig op de centrale standaard en op een vlak en stevig terrein.
- Voer een visieve controle uit tussen de remschijf en de pastilles, aan de linker kant van het voertuig en van boven naar onder toe.
- Wanneer de dikte van het wrijvingsmateriaal (ook van slechts één pastille) verminderd is tot

**NOTE**

**EXCESSIVE WEAR OF THE FRICTION MATERIAL MAKES THE PAD METAL SUPPORT GET INTO CONTACT WITH THE DISC, WHICH RESULTS IN A METALLIC NOISE AND SPARKS IN THE CALLIPER; THEREFORE, BRAKING EFFICIENCY AND DISC SAFETY AND INTEGRITY ARE AT RISK.**

**CAUTION**

**TAKE YOUR SCOOTER TO AN Official aprilia Dealer TO HAVE DISCS REPLACED.**

ongeveer 1,5 mm, moeten beide pastilles vervangen worden.

**N.B.**

**EEN VERDER VERBRUIK VAN HET WRIJVINGSMATERIAAL KAN HET CONTACT VEROORZAKEN MET DE METALEN STEUN VAN DE PASTILLES MET DE SCHIJF, MET ALS GEVOLG LAWAAI VAN METAAL EN DE TANG DIE VONKEN MAAKT; DE DOELTREFFENDHEID VAN HET REMMEN, DE VEILIGHEID EN DE INTEGRITEIT VAN DE SCHIJF WORDEN OP DEZE MANIER GESCHAAD.**

**LET OP**

**VOOR DE VERVANGING MOET MEN ZICH TOT EEN Officiële aprilia Dealer WENDEN.**

**Rear drum brake (03\_28)****CAUTION**

**BRAKES ARE THE MOST IMPORTANT COMPONENTS TO ENSURE SAFETY AND THEREFORE THEY HAVE TO BE ALWAYS IN PERFECT CONDITIONS; CHECK THEM BEFORE EVERY RIDE.**

**Trommelrem achteraan (03\_28)****LET OP**

**DE REMMEN ZIJN DE ONDERDELEN DIE HET MEEST DE VEILIGHEID GARANDEREN, EN MOETEN DUS STEEDS PERFECT EFFICIËNT WORDEN GEHOUDEN; CONTROLEER ZE VÓÓR ELKE REIS.**



03\_28

**CAUTION**

**TO ADJUST THE REAR DRUM BRAKE, PLEASE CONTACT AN Official aprilia Dealer. IF YOU ARE ADEQUATELY TRAINED AND EXPERIENCED, REFER TO THE INSTRUCTIONS IN THE WORKSHOP BOOKLET AVAILABLE ALSO AT ANY Official aprilia Dealer.**

**LET OP**

**VOOR DE REGELING VAN DE SPELING VAN DE ACHTERSTE TROMMELREM MOET MEN ZICH WENDEN TOT EEN Officiële aprilia Dealer, OF WANNEER U EEN EXPERT EN GEKwalificeerd bent, kunnen de aanduidingen in de handleiding van de garage als referentie gebruikt worden, die u kan kopen bij een Officiële aprilia Dealer.**



03\_29

**Periods of inactivity (03\_29, 03\_30)**

Take some measures to avoid the side effects of not using the vehicle.

Besides, it is necessary to carry out general repairs and checks before garaging the vehicle as one can forget to do so afterwards.

Proceed as follows:

- Empty the reservoir and the carburettor completely.
- Remove the spark plug, and pour a spoonful of four-stroke engine oil (5 - 10 cm<sup>3</sup>) in the cylinder.
- Set the ignition switch to «ON» and press the engine starter button for some seconds to distribute the oil evenly on the cylinder surfaces.

**Stilstand van het voertuig (03\_29, 03\_30)**

Men moet enkele voorzorgsmaatregelen treffen om de effecten van het niet gebruiken van het voertuig tegen te gaan.

Bovendien moet men de herstellingen en de algemene controle vóór het opbergen uitvoeren, anders kan men vergeten om dit vervolgens uit te voeren.

Handel als volgt:

- Ledig de tank en de carburator volledig.
- Verwijder de bougie, en giet in de cilinder een lepeltje (5 - 10 cm<sup>3</sup>) olie voor 4takt motoren.
- Plaats de ontstekingsschakelaar op «ON» en druk voor enkele seconden op de startknop van de motor, om de olie uniform op de oppervlakken van de cilinder te verdelen.



- Remove the protection cloth.
- Refit the spark plug.
- Remove the battery.
- Wash and dry the vehicle.
- Polish the painted surfaces.
- Inflate tyres.
- Place a suitable support under the vehicle to keep both wheels off the ground.
- Store the scooter in a cool, dry place, not exposed to sun rays and with minimum temperature variations.
- Wrap and tie a plastic bag around the exhaust pipe openings to keep moisture out.
- Cover the scooter but do not use plastic or waterproof materials.

**NOTE**

**PLACE A CLEAN CLOTH ON THE CYLINDER NEXT TO THE SPARK PLUG SEAT TO PROTECT IT FROM POTENTIAL OIL SPLASHES.**

- Verwijder het beschermende doek.
- Hermonteer de bougie.
- Verwijder de accu.
- Was en droog het voertuig.
- Breng was aan op de gelakte oppervlakken.
- Blaas de banden op.
- Plaats het voertuig zodanig dat beide banden van de grond zijn, door gebruik te maken van een speciale steun.
- Plaats het voertuig in een niet verwarmd lokaal, zonder vochtigheid, beschermd tegen zonnestralen, en waar temperatuurverschillen miniem zijn.
- Plaats een plastic zakje op de uitlaat en bindt dit vast, zodat er geen vochtigheid in kan komen.
- Bedek het voertuig, maar gebruik geen plastic of ondoordringbaar materiaal.

**N.B.**

**PLAATS EEN REIN DOEK OP DE CYLINDER, NABIJ DE ZIT VAN DE BOUGIE, TER BESCHERMING TEGEN EVENTUELE OLIESPATTEN.**



03\_30

### After storage

- Uncover and clean the vehicle.
- Check the battery for correct charge and install it.
- Check the carburettor drainage screw is fully screwed (drainage closing indication)
- Refill the fuel tank.
- Carry out the preliminary controls.

### WARNING



**AS A TEST, RIDE THE SCOOTER FOR A FEW KILOMETRES AT A MODERATE SPEED AWAY FROM TRAFFIC AREAS.**

### Cleaning the vehicle

Clean the vehicle frequently when it is exposed to adverse conditions, such as:

- Air pollution (cities and industrial areas).
- Salinity and humidity in the atmosphere (seashore areas, hot and wet weather).
- Special ambient/seasonal conditions (use of salt, anti-icing

### NA HET OPBERGEN

- Verwijder de bedekking en reinig het voertuig.
- Controleer de staat van lading van de accu, en installeer ze.
- Controleer of de drainagebout van de carburator volledig vastgedraaid is (aanwijzing van de sluiting van de drainage)
- Tank brandstof.
- Voer de voorafgaande controles uit.

### WAARSCHUWING



**VOER VOOR ENKELE KILOMETERS EEN TESTRIT UIT AAN EEN GEMATIGDE SNELHEID, IN EEN VERKEERSVRIJE ZONE.**

### Reinigen van het voertuig

Reinig het voertuig regelmatig wanneer het wordt gebruikt in de volgende zones of condities:

- Atmosferische vervuiling (stad en industriële zones).
- Zoutgehalte en vochtigheid uit de atmosfeer (zeegebieden, warm en vochtig klimaat).
- Speciale milieu/seizoenscondities (het gebruik van zout, che-

chemical products on the roads in winter).

- Make sure to clean off any industrial residue or polluting dirt as well as remove tar stains, dead insects, bird droppings, etc.
- Avoid parking your vehicle under trees; during some seasons, some residues, resin, fruits or leaves containing chemical substances which damage the paint fall from trees.

#### CAUTION



**AFTER CLEANING YOUR VEHICLE, BRAKING EFFICIENCY MAY BE TEMPORARILY AFFECTED DUE TO THE PRESENCE OF WATER ON THE FRICTION SURFACES OF THE BRAKING CIRCUIT. CALCULATE A LONGER BRAKING DISTANCE IN ORDER TO AVOID ACCIDENTS. OPERATE THE BRAKES SEVERAL TIMES TO RESTORE NORMAL CONDITIONS.**

**CARRY OUT THE PRELIMINARY CHECKS.**

To remove dirt and mud deposited on the painted surfaces, use a low pressure water jet to soak all dirty parts carefully.

mische anti-ijsproducten op wegen in de winterperiode).

- Let vooral op dat op de carrosserie geen afzettingsresten blijven van industriële en vervuulende stoffen, teervlekken, dode insecten, uitwerpselen van vogels, enz.
- Vermijdt om het voertuig onder bomen te parkeren; In sommige seizoenen kan er uit de bomen hars, fruit of bladeren vallen die chemische stoffen bevatten die schadelijk zijn voor de lak.

#### LET OP



**NADAT MEN HET VOERTUIG HEEFT GEWASSEN, KAN DE REMDOELTREFFENDHEID TIJDELIJK MINDER ZIJN DOOR DE AANWEZIGHEID VAN WATER OP DE WRIJVINGSOPPERVLAKKEN VAN DE REMINSTALLATIE. VOORZIE EEN LANGE REMAFSTAND OM ONGELUKKEN TE VERMIJDEN. ACTIVEER HERHAALDELIJK DE REMMEN, OM DE NORMALE REMCONDITIES TE HERSTELLEN.**

**VOER DE VOORBEREIDENDE CONTROLES UIT.**

Om het vuil en de modder te verwijderen die zich hebben afgezet op de gelakte oppervlakken, moet men een waterstraal

Wipe off mud and dirt with a soft sponge for bodywork soaked in a lot of water and shampoo (2 - 4% parts of shampoo in water). Then rinse abundantly with water and dry with a shammy cloth. To clean the engine outer parts, use degreasing detergent, brushes and old cloths.

#### **WARNING**



**TO CLEAN THE HEADLAMPS, USE A SPONGE SOAKED IN NEUTRAL DETERGENT AND WATER, SCRUBBING DELICATELY THE SURFACES AND RINSING WITH PLENTY OF WATER FREQUENTLY. REMEMBER TO CLEAN THE VEHICLE CAREFULLY BEFORE ANY POLISHING WITH SILICON WAX. DO NOT POLISH MATT PAINTWORK WITH ABRASIVE PASTES.**

**THE SCOOTER SHOULD NEVER BE WASHED IN DIRECT SUNLIGHT, ESPECIALLY DURING SUMMER, WITH THE BODYWORK STILL HOT, AS THE SHAMPOO CAN DAMAGE THE PAINTWORK IF IT DRIES BEFORE BEING RINSED OFF.**

**DO NOT USE LIQUIDS AT TEMPERATURES OVER 40 °C WHEN CLEANING PLASTIC PARTS OF THE VEHICLE.**

onder lage druk gebruiken, de vuile delen zorgvuldig nat maken, de modder en het vuil verwijderen met een zachte spons, voor carrosseries, die doordrenkt is met veel water en shampoo (2 - 4% delen shampoo in water). Spoel vervolgens overvloedig met water en droog af met een zeemvel. Om de externe delen van de motor te reinigen, gebruikt men een ontvettend reinigingsmiddel, kwasten en doeken.

#### **WAARSCHUWING**



**VOOR DE REINIGING VAN DE LICHTEN GEBRUIKT MEN EEN SPONS ONDERGEDOMPELD IN NEUTRALE ZEEP EN WATER, DOOR ZACHT TE WRIJVEN OP DE OPPERVLAKKEN, EN DOOR ZO VEELVULDIG TE SPOELEN MET VEEL WATER. MEN HERINNERT DAT HET OPPOETSEN MET SILICONENWAS UITGEVOERD MOET WORDEN NADAT MEN HET VOERTUIG ZORGVULDIG HEEFT GEWASSEN. POETS MATTE LAKKEN NIET OP MET SCHURENDE PASTA'S.**

**HET WASSEN MAG NOOIT WORDEN UITGEVOERD IN DE ZON, VOORAL NIET IN DE ZOMER WANNEER DE CARROSSERIE NOG WARM IS, OMDAT DE SHAMPOO DIE VÓÓR HET SPOELEN OPDROOGT DE LAK KAN BESCHADIGEN.**

**WARNING**

DO NOT AIM HIGH PRESSURE AIR/ WATER JETS OR STEAM JETS DIRECTLY TO THE FOLLOWING PARTS: WHEEL HUBS, CONTROLS LOCATED ON THE RIGHT OR LEFT-HAND SIDE OF THE HANDLEBAR, BEARINGS, BRAKE PUMPS, INSTRUMENTS AND GAUGES, MUFFLER EXHAUST, GLOVE-BOX / TOOL KIT, IGNITION / STEERING LOCK SWITCH, FUEL TANK CAP, HEADLAMPS AND ELECTRICAL CONNECTIONS.

DO NOT USE ALCOHOL, PETROL OR SOLVENTS TO CLEAN RUBBER AND PLASTIC PARTS AND THE SADDLE. USE ONLY WATER AND NEUTRAL SOAP INSTEAD.

**WARNING**

DO NOT APPLY PROTECTIVE WAX ON THE SADDLE TO AVOID SLIPPERINESS.

GEBRUIK GEEN VLOEISTOFFEN MET EEN TEMPERATUUR VAN MEER DAN 40°C VOOR HET REINIGEN VAN DE PLASTIC DELEN VAN HET VOERTUIG.

**WAARSCHUWING**

RICHT DE WATERSTRALEN OF PERSLUCHT OF DAMP NIET OP DE VOLGENDE DELEN: DE NAVEN VAN DE WIELEN, DE COMMANDO'S OP DE LINKER EN RECHTER KANT VAN HET STUUR, DE KUSSENTJES, DE REM-POMPEN, DE INSTRUMENTEN EN DE INDICATORS, DE UITLAAT VAN DE KNALDEMPER, DE DOCUMENTEN-RUIMTE/DE GEREEDSCHAPSKIT, DE ONTSTEKINGSSCHAKELAAR / HET STUURSLOT, DE BRANDSTOFDOP, DE LICHTEN EN DE ELEKTRISCHE VERBINDINGEN.

VOOR DE REINIGING VAN DE RUBBEREN EN PLASTIC DELEN MAG MEN GEEN ALCOHOL OF BENZINE OF OPLOSMIDDELEN, MAAR ENKEL WATER EN NEUTRALE ZEEP GEBRUIKEN.

## Transport

### CAUTION

BEFORE TRANSPORTING THE VEHICLE, EMPTY THE FUEL TANK WELL AND MAKE SURE IT IS PERFECTLY DRY.

DURING TRANSPORT, THE VEHICLE SHOULD BE AT ALL TIMES UPRIGHT AND WELL ANCHORED SO AS TO AVOID FUEL, OIL OR COOLANT LEAKS.

IN CASE OF FAILURE, DO NOT HAVE THE VEHICLE TOWED. ASK FOR ROAD ASSISTANCE SERVICE.

### CAUTION



**FIRE HAZARD.**

**WAIT UNTIL THE ENGINE AND THE MUFFLER ARE COLD.**

## WAARSCHUWING



**GEBRUIK OP HET ZADEL GEEN BESCHERMENDE WAS, OM TE VERMIJEN DAT HET GAAT SCHUIVEN.**

## Vervoer

### LET OP

VOORALEER MEN HET VOERTUIG VERVOERT, MOET MEN DE BRANDSTOFTANK ZORGVULDIG LEDIGEN, EN CONTROLLEREN OF DEZE GOED DROOG IS.

TIJDENS DE VERPLAATSING MOET HET VOERTUIG HORIZONTAAL BLIJVEN EN GOED VERANKERD ZIJN; OP DEZE MANIER WORDEN BRANDSTOF-, OLIE- EN KOELVLOEISTOFLEKKEN VERMEDEEN.

IN GEVAL VAN EEN DEFECT MAG MEN HET VOERTUIG NIET SLEPEN, MAAR MOET MEN EEN HULPDIENST CONTACTEREN.

### LET OP



**BRANDGEVAAR.**

**FUEL VAPOURS ARE HARMFUL TO HEALTH.**

**BEFORE ANY OPERATION, MAKE SURE THAT THE ROOM WHERE YOU ARE IS ADEQUATELY VENTILATED.**

**DO NOT INHALE FUEL VAPOURS.**

**DO NOT SMOKE OR USE NAKED FLAMES.**

**DO NOT DISPOSE OF FUEL INTO THE ENVIRONMENT.**

#### **CAUTION**



**DO NOT DISPOSE OF FUEL INTO THE ENVIRONMENT.**

- Park the vehicle on its centre stand on safe and level ground.
- Shut off the engine and wait until it cools off.
- Get a container, with more capacity than the fuel in the tank, and put it on the ground to the left of the vehicle.
- Remove the fuel tank cap.
- Use a hand-operated pump or a similar system to empty the fuel tank.

**WACHT TOT DE MOTOR EN DE UITLAAT VOLLEDIG AFGEKOELD ZIJN.**

**DE BRANDSTOFDAMPEN ZIJN SCHADELIJK VOOR DE GEZONDHEID.**

**CONTROLEER EERST OF HET LOKAAL WAAR MEN HANDELT GOED VERLUCHT IS.**

**ADEM DE BRANDSTOFDAMPEN NIET IN.**

**ROOK NIET EN GEBRUIK GEEN VRIJE VLAMMEN.**

**LOOS DE BRANDSTOF NIET IN HET MILIEU.**

#### **LET OP**



**LOOS DE BRANDSTOF NIET IN HET MILIEU.**

- Plaats het voertuig op de centrale standaard en op een vlak en stevig terrein.
- Leg de motor stil en wacht tot hij afgekoeld is.
- Voorzie een recipiënt dat de hoeveelheid brandstof kan opvangen die aanwezig is in de tank, en plaats dit op de grond aan de linker kant van het voertuig.

- Refit the fuel tank cap.

#### CAUTION

**AFTER EMPTYING THE TANK, REFIT THE FUEL TANK CAP ADEQUATELY.**

- Verwijder de dop van de brandstoftank.
- Voor het verwijderen van de brandstof uit de tank gebruikt men een manuele pomp of een gelijkaardig systeem.
- Herplaats de dop van de brandstoftank.

#### LET OP

**NA HET LEDIGEN VAN DE TANK, HERPLAATST MEN CORRECT DE DOP VAN DE TANK.**

#### CAUTION



**EMPTYING THE FUEL TANK FULLY CAN PROVE DIFFICULT IF YOU ARE INEXPERIENCED.**

**CONTACT AN OFFICIAL APRILIA DEALER IF REQUIRED.**

#### LET OP



**DE HANDELINGEN VOOR DE VOLLEDIGE VERWIJDERING VAN DE BRANDSTOF ZOU MOEILIJK EN INGEWIKKELD KUNNEN ZIJN VOOR EEN ONERVAREN OPERATOR.**

**INDIEN NODIG WENDT MEN ZICH TOT EEN OFFICIËLE aprilia DEALER.**



# SPORTCITY ONE 125



**Chap. 04**  
**Technical data**

**Hst. 04**  
**Technische**  
**gegevens**

**TECHNICAL DATA**

Max. length	1.950 mm
Max. width (to brake levers)	740 mm
Max. height (to the rear-view mirrors)	1.270 mm
Saddle height	775 mm
Wheelbase	1.358 mm
Minimum ground clearance	125 mm
Kerb weight in running order	126 kg
Seats	2
Vehicle max load (rider + passenger + luggage)	180 kg
Chassis type	High strength steel tube chassis with reinforcements.
Steering inclination angle	28.5°
Trail	90 mm
Front suspension	Hydraulic action telescopic fork
Front suspension travel	86 mm
Rear suspension	Hydraulic single shock absorber with preloading adjustable to four positions
Rear suspension travel	84 mm

**TECHNISCHE GEGEVENS VAN HET VOERTUIG**

Max lengte	1.950 mm
Max breedte (bij de remhendels)	740 mm
Max hoogte (bij de achteruitkijkspiegeltjes)	1.270 mm
Hoogte tot het zadel	775 mm
Asafstand	1.358 mm
Minimum vrije hoogte vanaf de grond	125 mm
Leeg gewicht per versnellingsorde	126 Kg
Plaatsen	n° 2
Max belasting van het voertuig (bestuurder + passagier + bagage)	180 Kg
Type van frame	Stalen buizen, hoge weerstand, met versterkende elementen.
Hellingshoek van het stuur	28,5°
Voorloop	90 mm
Voorste ophanging	Telescoopvork met hydraulische werking
Verplaatsing van de voorste ophanging	86 mm
Achterste ophanging	Hydraulische monoschokdemper, met regelbare voorbelasting op vier posities

Front brake	Ø 220-mm disc brake with hydraulic transmission
Rear brake	Ø 140-mm drum brake with mechanic transmission
Wheel rims	Light alloy rims
Front wheel	3.00 x 14"
Rear wheel	3.50 x 14"
Front tyre	120/70 - 14" 52K Tubeless
Rear tyre	120/70 - 14" 52K Tubeless
Front tyre standard inflation pressure	180 kPa (1.8 bar)
Rear tyre standard inflation pressure	200 kPa (2.0 bar)
Front tyre standard inflation pressure with passenger	190 kPa (1.9 bar)
Rear tyre standard inflation pressure with passenger	220 kPa (2.2 bar)
Battery	12V - 9 Ah
Fuse	20 - 7.5 - 15 Ah
(Permanent magnet) Generator	175 W

Verplaatsing van de achterste ophanging	84 mm
Voorrem	Met schijf - Ø 220 mm - met hydraulische transmissie
Achterrem	Met trommel - Ø140 mm - met mechanische transmissie
Wielvelgen	Lichtmetalen velgen
Voorwiel	3,00 x 14"
Achterwiel	3,50 X 14"
Voorband	120/70 - 14" 52K Tubeless
Achterste band	120/70 - 14" 52K Tubeless
Standaardspanning van de voorband	180 KPa (1,8 bar)
Standaardspanning van de achterband	200 kPa (2,0 bar)
Spanning van de voorband met passagier	190 KPa (1,9 bar)
Spanning van de achterband met passagier	220 KPa (2,2 bar)
Accu	12V - 9 Ah
Zekering	20 - 7,5 - 15 Ah
Generator (met permanente magneet)	175 W

**ENGINE TECHNICAL DATA**

Engine model	M38AM
Type	Horizontal single-cylinder
Cylinder quantity	1
Valve quantity	2
Overall engine capacity	124 cm <sup>3</sup>
Bore / stroke	57.0 mm / 48.6 mm
Compression ratio	10.6 ± 0.5 : 1
Maximum power	7.0 kW at 8,000 rpm
Maximum torque	10.04 Nm at 7,000 rpm
Ignition	electronic
Lubrication	Wet sump with pump
Cooling	Forced air circulation cooling
Clutch	Centrifugal
Gearbox	Automatic
Variator	continuous, automatic
Primary drive	V-belt
Secondary	Gear reduction unit in oil bath
Minimum ratio for continuous transmission	2.701: 1
Maximum ratio for continuous transmission	0.809: 1
Engine/wheel total ratio	1: 11.24

**TECHNISCHE GEGEVENS VAN DE MOTOR**

Model van de motor	M38AM
Type	Monocilindrisch horizontaal
Aantal cilinders	1
Aantal kleppen	2
Compressieve cilinderinhoud	124 cm <sup>3</sup>
Cilinderdiameterboring/loop	57,0 mm / 48,6 mm
Compressieverhouding	10,6 ± 0,5 : 1
Maximum vermogen	7,0° bij 8.000 toeren/min
Maximum koppel	10,04 Nm bij 7.000 toeren/min
Start	Elektrisch
Smering	Vochtige carter met pomp
Koeling	Geforceerde luchtkoeling
Koppeling	Centrifuge
Versnellingsbak	Automatisch
Variator	Continu en automatisch
Primair	Met trapeziumvormige riem
Secundair	Met raderwerken in een oliebad
Minimum verhouding voor continu versnelling	2,701: 1
Maximum verhouding voor continu versnelling	0,809: 1
Totale verhouding motor/wiel	1: 11,24

Fuel (reserve included)	7 l
Fuel reserve	1.5 l
Transmission oil	200 cm <sup>3</sup>
Engine oil (Engine oil change and engine filter replacement)	1.100 cm <sup>3</sup>
Standard carburettor	KEIHIN CVK 26
Fuel	Premium unleaded (4 stars) petrol, DIN 51607, with minimum octane rating of 95 (NORM) and 85 (NOMM)
Ignition type	CDI / inductive
Ignition advance	Variable from 0° to 30°
Spark plug	CHAMPION RG6YC
Alternative spark plug	NGK CR7EB
Spark plug electrode gap	0.6 mm
Engine revs at idle speed	1,700 ± 100 rpm

### **BULBS AND WARNING LIGHTS**

Low-beam bulb	12 V - 35 W (Halogen) H8
High-beam bulb	12 V - 35 W (Halogen) H8
Tail light bulb	12V - 3W
Front turn indicator bulbs	12 V - 21 W (Halogen) H21W

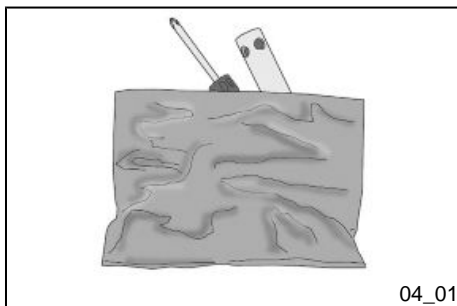
Brandstof (inclusief de reserve)	7 l
Brandstofreserve	1,5 l
Olie van de transmissie	200 cm <sup>3</sup>
Motorolie (Vervanging van de motorolie en de filter van de motor)	1.100 cm <sup>3</sup>
Standaardcarburator	KEIHIN CVK 26
Brandstof	Loodvrije superbenzine DIN 51607 (4 Stars), met een minimum octaangehalte van 95 (N.O.R.M.) en 85 (N.O.M.M.).
Ontstekingstype	C.D.I. / inductief
Voorontsteking	Variabel van 0° tot 30°
BOUGIE	CHAMPION RG6YC
Alternatieve bougie	NGK CR7EB
Afstand van de elektroden van de bougie	0,6 mm
Toerental van de motor aan het minimumregime	1.700 ± 100 toeren/min

### **LAMPEN EN CONTROLELAMPEN**

Lampje van het dimlicht	12 V - 35 W (Halogeen)
Lampje van het groot licht	12 V - 35 W (Halogeen)
Lampje van het positielicht	12V - 3W

Rear turn indicator bulbs	12V - 16W
Rear tail light /stop light bulb	12V - 5/21W
License plate light bulb	12V - 5W
Instrument panel light bulbs	12V - 1.2W
Oil pressure warning light	12V - 1.2W
Turn indicator warning light	12V - 1.2W
High-beam warning light	12V - 1.2W

Lampjes van de voorste richtingaanwijzers	12 V - 21 W (Halogeen) H21W
Lampjes van de achterste richtingaanwijzers	12 V - 16W
Lampje van het achterste positielicht/stoplicht	12V - 5/21W
Lampje van het nummerplaatlicht	12V - 5W
Lampje van de verlichting van het dashboard	12V - 1,2W
Controlelamp van de oliedruk	12V - 1,2W
Controlelamp van de richtingaanwijzers	12V - 1,2W
Controlelamp van het groot licht	12V - 1,2W



### Kit equipment (04\_01)

To access the toolkit, unlock and lift the saddle. The spanners are placed in a specific housing located under the seat.

The toolkit includes:

- One 16-mm box-spanner
- One twin screwdriver
- One 10/16-mm hexagonal spanner
- One shock absorber wrench

### Bijgeleverde gereedschappen (04\_01)

Om de gereedschapskit te bereiken, deblokkeert en heft men het zadel op. De sleutels bevinden zich in de daarvoor bestemde plaats onder het zadel.

De gereedschapskit bestaat uit:

- 1 buissleutel van 16 mm
- 1 dubbele schroevendraaier
- 1 zeskantsleutel van 10/16 mm.
- 1 sleutel voor schokdempers

# SPORTCITY ONE 125



**Chap. 05**  
**Programmed**  
**maintenance**

**Hst. 05**  
**Gepland**  
**onderhoud**

## Scheduled maintenance table

### CAUTION



**FIRE HAZARD.**

**FUEL OR ANY OTHER INFLAMMABLE SUBSTANCES MUST NOT BE CLOSE TO ELECTRICAL COMPONENTS.**

**BEFORE ANY MAINTENANCE OPERATION OR INSPECTION ON THE VEHICLE, SHUT OFF THE ENGINE AND REMOVE THE KEY. WAIT UNTIL THE ENGINE AND THE EXHAUST SYSTEM ARE COLD. WHENEVER POSSIBLE, LIFT THE VEHICLE WITH A SPECIFIC EQUIPMENT ON A FIRM AND LEVEL GROUND.**

**BEFORE ANY OPERATION, MAKE SURE THAT THE ROOM WHERE YOU ARE HAS ADEQUATE AIR VENTILATION.**

**TO AVOID BURNS BE SPECIALLY CAREFUL WITH HOT ENGINE AND EXHAUST SYSTEM PARTS.**

**DO NOT HOLD ANY MECHANICAL OR OTHER VEHICLE PARTS WITH YOUR MOUTH: VEHICLE COMPONENTS ARE NOT EDIBLE; ON THE CONTRARY, SOME OF THEM ARE HARMFUL AND EVEN TOXIC.**

## Tabel van het geprogrammeerd onderhoud

### LET OP



**BRANDGEVAAR.**

**HOU BRANDSTOF EN ANDERE ONTVLAMBARE STOFFEN VER WEG VAN ELEKTRISCHE ONDERDELEN.**

**VOORALEER MEN EENDER WELKE ONDERHOUDSHANDELING OF INSPECTIE UITVOERT OP HET VOERTUIG, LEGT MEN DE MOTOR STIL EN VERWIJDERT MEN DE SLEUTEL. WACHT TOT DE MOTOR EN DE UITLAATINSTALATIE AFGEKOELD ZIJN, EN HEF INDIEN MOGELIJK HET VOERTUIG OP MET DE SPECIALE APPARATUUR OP EEN VASTE EN VLAKKE ONDERGROND.**

**CONTROLEER EERST OF HET LOKAAL WAAR MEN HANDELT GOED VERLUCHT IS.**

**SCHENK VOORAL AANDACHT AAN DE DELEN VAN DE MOTOR EN DE UITLAATINSTALATIE DIE NOG WARM ZIJN, OM BRANDWONDEN TE VERMIJDEN.**

**HOU NOOIT MECHANISCHE OF ANDERE DELEN VAN HET VOERTUIG IN DE MOND: GEEN ENKEL ONDERDEEL IS EETBAAR, ENKELE DELEN**



**NOTE**

UNLESS OTHERWISE INDICATED, REFIT THE UNITS FOLLOWING THE REMOVAL STEPS BUT IN REVERSE ORDER.

WHEN CARRYING OUT MAINTENANCE OPERATIONS, IT IS ADVISABLE TO WEAR LATEX GLOVES.

In general terms, routine maintenance operations can be carried out by the owner; in some cases it is necessary to use specific tools and have some technical knowledge.

For servicing or technical advice, consult an **Official aprilia Dealer** for prompt and accurate service.

Ask your **Official aprilia Dealer** to test the vehicle on the road after a repair but nonetheless, personally carry out the Pre-ride Checks after a maintenance operation.

ZIJN INTEGENDEEL SCHADELIJK OF ZELFS GIFTIG.

**N.B.**

WANNEER HET NIET UITDRUKKELIJK IS BESCHREVEN, WORDT DE HERMONTAGE VAN DE GROEPEN IN OMGEKEERDE ZIN VAN DE MONTAGEHANDELINGEN UITGEVOERD.

BIJ ONDERHOUDSHANDELINGEN RAADT MEN AAN OM LATEX HANDSCHOENEN TE GEBRUIKEN.

Normaalgezien kunnen de handelingen van het gewoon onderhoud door de gebruiker worden uitgevoerd; in enkele gevallen kan men specifieke gereedschappen nodig hebben en moet men technisch voorbereid zijn.

Wanneer men assistentie of technisch advies nodig heeft, wendt men zich tot een **Officiële aprilia Dealer**, die een zorgvuldige en bekommerde service garandeert.

Men raadt aan om aan de **Officiële aprilia Dealer** te vragen om een testrit uit te voeren na een herstelling, of om alleszins persoonlijk de Voorbereidende Controles uit te voeren na een onderhoudshandeling.

**PERIODIC MAINTENANCE CHART**

Adequate maintenance is fundamental to ensuring long-lasting, optimum operation and performance of your vehicle.

For this purpose, aprilia offers a set of checks and maintenance services (at the owner's expense), which are included in the summary table shown on the following page. Any minor faults should be reported without delay to any **Official aprilia Dealer** without waiting until the next scheduled service to solve it.

Carrying out scheduled services on time is essential for your warranty validity. For further information concerning Warranty procedures and Scheduled Maintenance, please refer to the Warranty Booklet.

**Kaart van het periodiek onderhoud**

Een aangepast onderhoud is van doorslaggevend belang voor een langere levensduur van het voertuig in optimale werkcondities met optimale prestaties.

Daarom heeft aprilia een serie van controles en onderhoudshandelingen tegen betaling voorzien, die men vindt in het samenvattend kader op de volgende pagina. Het is goed om eventuele kleine onregelmatigheden bij de werking onmiddellijk mee te delen aan de **Officiële aprilia Dealer**, zonder te wachten, om ze te verhelpen, tot het uitvoeren van de volgende servicebeurt.

Een stipte uitvoering van de servicebeurten is noodzakelijk voor het correcte gebruik van de garantie. Voor alle andere informatie in verband met de toepassingswijzen van de Garantie en de uitvoering van het Geprogrammeerd Onderhoud, raadpleegt men het Garantieboekje.

**ROUTINE MAINTENANCE TABLE**

km x 1,000	1	6	12	18	24	30	36	42	48	54	60
Driven pulley roller casing			L		L		L		L		L
Safety locks	I		I		I		I		I		I
Spark plug		I	R	I	R	I	R	I	R	I	R
driving belt		I	R	I	R	I	R	I	R	I	R

<b>km x 1,000</b>	<b>1</b>	<b>6</b>	<b>12</b>	<b>18</b>	<b>24</b>	<b>30</b>	<b>36</b>	<b>42</b>	<b>48</b>	<b>54</b>	<b>60</b>
Throttle control	A		A		A		A		A		A
Air filter		C	C	C	C	C	C	C	C	C	C
SAS filter			C		C		C		C		C
Oil mesh filter	C	C	C	C	C	C	C	C	C	C	C
Engine oil filter	R	R	R	R	R	R	R	R	R	R	R
Valve clearance		A		A			A			A	
Electrical system and battery	I	I	I	I	I	I	I	I	I	I	I
Cooling system					C				C		
Brake control levers	L		L		L		L		L		L
Brake fluid **	I	I	I	I	I	I	I	I	I	I	I
Engine oil*	R	R	R	R	R	R	R	R	R	R	R
Hub oil	R	I	I	I	R	I	I	I	R	I	I
Headlight aiming adjustment			A		A		A		A		A
Brake pads	I	I	I	I	I	I	I	I	I	I	I
Sliding blocks / Variable speed rollers		I	R	I	R	I	R	I	R	I	R
Tyre pressure and wear	I	I	I	I	I	I	I	I	I	I	I
Vehicle road test	I	I	I	I	I	I	I	I	I	I	I
Idle speed	A		A		A		A		A		A
Odometer gear			L		L		L		L		L
Suspension			I		I		I		I		I
Steering	I		I		I		I		I		I

km x 1,000	1	6	12	18	24	30	36	42	48	54	60
Transmissions			L		L		L		L		L

I: INSPECT AND CLEAN, ADJUST, LUBRICATE OR REPLACE IF NECESSARY

C: CLEAN, R: REPLACE, A: ADJUST, L: LUBRICATE

\* Check level every 3,000 km

\*\* Replace every 2 years

### TABEL VAN HET PERIODIEK ONDERHOUD

Km x 1.000	1	6	12	18	24	30	36	42	48	54	60
Rollenkoker van de geconduceerde poelie			L		L		L		L		L
Veiligheidsblokkeringen	I		I		I		I		I		I
Bougie		I	R	I	R	I	R	I	R	I	R
Transmissieriem		I	R	I	R	I	R	I	R	I	R
Gascommando	A		A		A		A		A		A
Luchtfilter		C	C	C	C	C	C	C	C	C	C
Secundaire luchtfilter SAS			C		C		C		C		C
Netoliefilter	C	C	C	C	C	C	C	C	C	C	C
Filter van de motorolie	R	R	R	R	R	R	R	R	R	R	R
Kleppenspel		A		A			A			A	
Elektrische installatie en accu	I	I	I	I	I	I	I	I	I	I	I
Koelinstallatie					C				C		
Commandohendels rem	L		L		L		L		L		L
Remvloeistof **	I	I	I	I	I	I	I	I	I	I	I

<b>Km x 1.000</b>	<b>1</b>	<b>6</b>	<b>12</b>	<b>18</b>	<b>24</b>	<b>30</b>	<b>36</b>	<b>42</b>	<b>48</b>	<b>54</b>	<b>60</b>
Motorolie*	R	R	R	R	R	R	R	R	R	R	R
Naafolie	R	I	I	I	R	I	I	I	R	I	I
Richting van de koplamp			A		A		A		A		A
Rempastilles	I	I	I	I	I	I	I	I	I	I	I
Schuifleden / variatorrollen		I	R	I	R	I	R	I	R	I	R
Spanning en slijtage van de banden	I	I	I	I	I	I	I	I	I	I	I
Proefrit	I	I	I	I	I	I	I	I	I	I	I
Minimum regime	A		A		A		A		A		A
Overbrenging kilometerteller			L		L		L		L		L
ophangingen			I		I		I		I		I
Stuur	I		I		I		I		I		I
Transmissies			L		L		L		L		L

I: CONTROLEREN EN REINIGEN, REGELEN, SMEREN OF VERVANGEN INDIEN NODIG

C: REINIGEN, R: VERVANGEN, A: REGELEN, L: SMEREN

\* Controleer het peil elke 3.000 km

\*\* Vervang elke 2 jaar

### **RECOMMENDED PRODUCTS TABLE**

<b>Product</b>	<b>Description</b>	<b>Specifications</b>
AGIP CITY HI TEC 4T	Engine oil	SAE 5W/40, API SL, ACEA A3, JASO MA

<b>Product</b>	<b>Description</b>	<b>Specifications</b>
AGIP GEAR SYNTH SAE 75W-90	Gearbox oil	API GL4, GL5
AGIP FORK 7.5W	Fork oil	-
AGIP GREASE SM2	Lithium grease with molybdenum for bearings and other points needing lubrication	NLGI 2
AGIP BRAKE 4	Brake fluid	FMVSS DOT4+
AGIP FILTER OIL	Oil for air filter sponge	-

**TABEL VAN DE AANBEVOLEN PRODUCTEN**

<b>Product</b>	<b>Beschrijving</b>	<b>Kenmerken</b>
AGIP CITY HI TEC 4T	Motorolie	SAE 5W/40, API SL, ACEA A3, JASO MA
AGIP GEAR SYNTH SAE 75W-90	Olie voor de versnellingsbak	API GL4, GL5
AGIP FORK 7.5W	Olie van de vork	-
AGIP GREASE SM2	Lithiumvet met molybdeen voor de kussentjes en andere te smeren punten	NLGI 2
AGIP BRAKE 4	remvloeistof	FMVSS DOT4+
AGIP FILTER OIL	Olie voor filters in spons	-

# TABLE OF CONTENTS

## **A**

Air filter: *67, 68*

## **B**

Battery: *75*

Brake: *69, 94, 95*

## **D**

Disc brake: *94*

## **E**

Engine oil: *58–61*

## **F**

Fuses: *84*

## **H**

Headlight: *89*

Horn: *18*

Hub oil: *61*

## **I**

Identification: *21*

Instrument panel: *13*

## **K**

Key switch: *15*

## **L**

Light switch: *18*

## **M**

Maintenance: *57, 111, 112*

Mirrors: *92*

## **S**

Saddle: *20*

Scheduled maintenance:  
*112*

Shock absorber: *31*

Spark plug: *66*

Stand: *46*

Start-up: *19*

## **T**

Technical data: *105*

Tyres: *63*





# TREFWOORDENREGISTER

## **A**

ACCU: 75

## **B**

Banden: 63

BIJGELEVERDE

GEREEDSCHAPPEN: 110

BOUGIE: 66

## **C**

Claxon: 18

## **G**

Geprogrammeerd

onderhoud: 112

## **H**

Het stilleggen van de motor:

43

## **I**

Identificatie: 21

## **K**

Koplamp: 89

## **L**

Luchtfilter: 67, 68

## **M**

Motorolie: 58–61

## **O**

Onderhoud: 57, 111, 112

Optische groep: 88, 91

## **R**

Richtingaanwijzers: 17, 90

## **S**

Schijfrem: 94

Schokdempers: 31

Sleutelschakelaar: 15

Standaard: 46

Start: 41

Stuurslot: 16

## **T**

Technische gegevens: 105

## **Z**

Zadel: 20

Zekeringen: 84



## THE VALUE OF SERVICE

Thanks to continuous technical updates and specific training programs on Aprilia products, only **Aprilia Official Network** mechanics know this vehicle fully and have the special tools necessary to carry out maintenance and repair operations correctly.

The reliability of the vehicle also depends on its mechanical conditions. Checking the vehicle before riding, its regular maintenance and the use of **Original Aprilia Spare Parts** only, are essential factors!

For information about the nearest **Official Dealer and/or Service Centre**, consult the Yellow Pages or search directly on the inset map in our Official Website:

[www.aprilia.com](http://www.aprilia.com)

Only Aprilia Original Spare Parts ensure products already studied and tested during the vehicle design stage. All Aprilia Original Spare Parts undergo quality control procedures to guarantee full reliability and duration.

The descriptions and illustrations given in this publication are not binding; while the basic characteristics as described and illustrated in this manual remain unchanged, Aprilia reserves the right, at any time and without being required to update this publication beforehand, to make any changes to components, parts or accessories, which it considers necessary to improve the product or which are required for manufacturing or construction reasons.

Not all versions/models shown in this publication are available in all countries. The availability of individual versions/models should be confirmed with the official Aprilia sales network.

© Copyright 2006- Aprilia. All rights reserved. Reproduction of this publication in whole or in part is prohibited. Aprilia - After-sales service.

Aprilia trademark is property of Piaggio & C. S.p.A.

## DE WAARDE VAN DE ASSISTENTIE

Dankzij de voortdurende technische actualisering en de specifieke trainingsprogramma's van de Aprilia producten, kennen enkel de onderhoudsmonteurs van het **Officiële Netwerk van Aprilia** grondig dit voertuig, en beschikken ze over de nodige speciale uitrusting voor een correcte uitvoering van de handelingen van het onderhoud en de herstellingen.

De betrouwbaarheid van het voertuig hangt ook af van de mechanische condities van het voertuig. De controle vóór het rijden, het regelmatig onderhoud en het exclusief gebruik van de **Originele Reserveonderdelen van Aprilia** zijn essentiële factoren !

Voor informatie in verband met de dichtstbijzijnde **Officiële dealer en/of Assistentiedienst**, raadpleegt men de Gouden Gids of zoekt men rechtstreeks op de geografische kaart op onze Officiële Website:

[www.aprilia.com](http://www.aprilia.com)

Enkel wanneer men Originele Aprilia Reserveonderdelen aanvraagt, zal men een product krijgen dat reeds bestudeerd en getest werd tijdens de ontwerpfase van het voertuig. De Originele Aprilia Reserveonderdelen worden systematisch onderworpen aan kwaliteitscontroleprocedures om de volledige betrouwbaarheid en de duur ervan te garanderen.

De beschrijvingen en de illustraties in deze uitgave zijn niet bindend; Aprilia houdt zich derhalve het recht voor om, met behoud van de essentiële eigenschappen van het model dat hierin is beschreven en geïllustreerd, op elk moment wijzigingen aan te brengen aan de organen, de onderdelen of aan de levering van accessoires naar gelang zij dit nodig acht om het product te verbeteren, of om te voldoen aan vereisten van constructieve of commerciële aard, zonder verplicht te zijn om tijdig deze uitgave bij te werken.

Niet alle versies in deze uitgave zijn in alle landen beschikbaar. De beschikbaarheid van de afzonderlijke versies moet gecontroleerd worden via het officiële verkoopsnetwerk van Aprilia.

© Copyright 2006- Aprilia. Alle rechten voorbehouden. Het reproduceren van de inhoud, ook van delen hiervan, is verboden. Aprilia - Dienst na verkoop.

Het merk Aprilia is eigendom van Piaggio & C. S.p.A.